



YANMAR
MIDI-GRAAFMACHINE

ViO80-1
8065 / 8125 kg



ViO80-1



> **UITRUSTING**

> **STANDAARD UITRUSTINGEN**

Motor

- 4TNV98C-WBV Yanmar diesel
- Respecteert de normen Fase IIIB en Tier 4
- Directe insputing
- Common Rail Systeem
- Elektrisch EGR controlesysteem
- Motorcontrole-unit (ECU)
- Roetfilter met automatische regeneratie (zonder additief)
- Waterscheider
- Eco-modus
- Auto-Idle systeem (automatische vertraging)
- Gaspedaal met potentiometer

+

Hydraulisch systeem

- Hydraulisch circuit «VIPPS» (ViO Progressive 3 Pumps System)
- 2 hulpcircuits met d.m.v. een potentiometer verstelbare proportionele bediening
- 2^e automatische rijsnelheid
- Toerentalregeling op de verplaatsingsmotoren
- Filter op hydraulisch bestuurscircuit
- Externe peilstok voor hydrauliekolie

+

Cabine

- LCD monitor
- Airconditioning
- Cabine gemonteerd op een

- visco-elastisch silent block systeem
- Stoffen zitting met verstelbare pneumatische vering en hoofdsteun
- Verstelbare armsteunen
- Voetsteun
- Brede rijpedalen
- Voorruit in 2 delen, volledig omhoog te klappen
- Dubbele schuiframen aan de rechter zijkant
- Transparente voorste bovenhoek
- Zonneklep
- Ruitenwisser
- Ruitensproeier
- Automatische plafondlamp
- Radio met USB aansluiting
- 2 stopcontacten 12V
- Opbergdozen
- Beveiligde documenthouder
- Bekerhouder

+

Onderwagen

- Asymmetrische VICTAS rupsbanden
- Hydraulische toevoer naar de duwbladcilinder in twee delen

+

Veiligheid

- Armleningen
- Veiligheidshendel
- Veiligheidsgordel met rolmechanisme
- Noodhamer

- Verankeringspunten
- 5 achteruitkijkspiegels
- Claxon
- Pieptoon bij verplaatsing

+

Verlichting

- 1 in de giek ingebouwde LED lamp
- 2 LED lampen aan de voorkant van de cabine

+

Diversen

- Elektrische vulpomp voor brandstof met automatische uitschakeling
- Brandstofpeilstok
- Dubbele positie van de as van de graafarmcilinder
- Beschermkap voor de cilinders van de giek en het blad
- Slijtvaste schuurbescherming van de slangen
- KTL-behandelde stalen onderdelen
- Vergrendelbare kappen
- Gereedschapskist
- Gereedschapstas
- Vetpomp

OPTIONELE UITRUSTING

Bedrijfskleuren | Slangbreukventielen + overbelastingsalarm | Lange arm | Extra contragewicht (+400kg) | Verlengde leidingen voor hulphydrauliek tot einde arm | Snelkoppelingen | Diefstalvergrendeling (sleutel / toetsenbord) | GPS track and trace | Centrale smering | Skai stoel | LED achterlicht + zwaailicht | Beschermingsrooster FOPSI

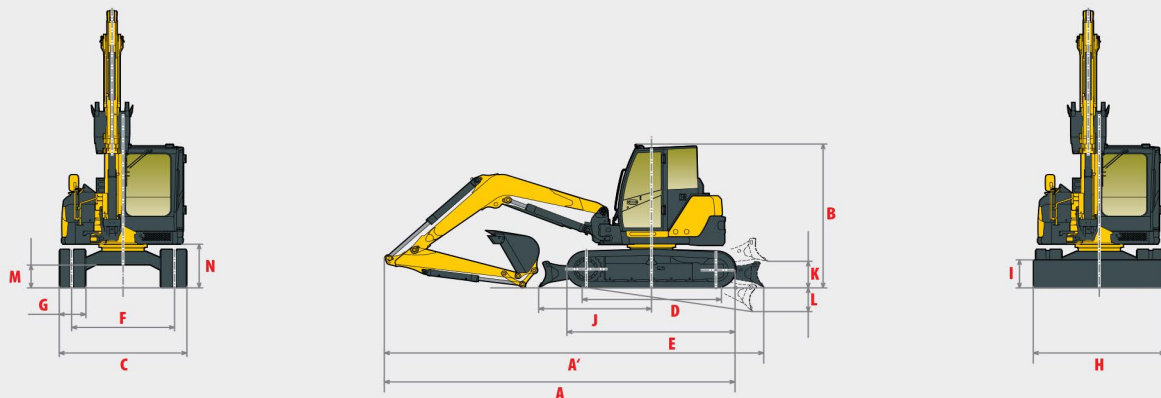
AANBOUWDELEN

Yanmar levert u de aanbouwdelen die aansluiten op uw behoeften en aan de in uw land geldende veiligheidsnormen voldoen: mechanische snelwissels, hydraulische snelwissels, opschoonbakken, tilt rotator, graafbakken, grijpers, hydraulische hamer...

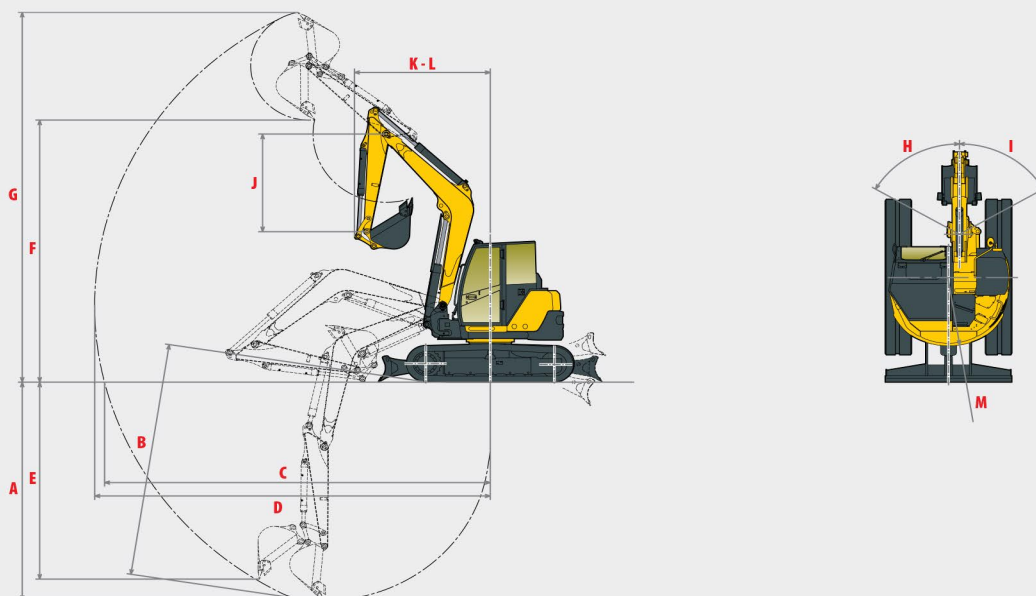
ViO80-1



AFMETINGEN <



A » Totale lengte	6410 / 6450* mm	H » Totale breedte duwblad	2260 mm
A' » Totale lengte duwblad achteraan	6920 / 6960* mm	I » Totale hoogte duwblad	450 mm
B » Totale hoogte	2710 mm	J » Afstand duwblad	2030 mm
C » Totale breedte	2270 mm	K » Max. hefhoogte duwblad	460 mm
D » Rups lengte op de bodem	2290 mm	L » Max. werkdiepte duwblad	480 mm
E » Lengte van het rupsloopwerk	2890 mm	M » Minimum bodemvrijheid	380 mm
F » Hoogte met ingetrokken giek	1870 mm	N » Bodemvrijheid onder contragewicht	700 mm
G » Rupsbreedte	450 mm		



A » Max. graafdiepte – blad omhoog	4130 / 4500* mm	H » Giekverstelling links	57°
B » Max. graafdiepte – blad omlaag	4430 / 4790* mm	I » Giekverstelling rechts	60°
C » Max. graafbereik op de grond	6820 / 7160* mm	J » Lengte van de arm	1650 / 2000* mm
D » Max. graafbereik	6960 / 7290* mm	K » Draaicirkel vooraan	2470 / 2520* mm
E » Max. verticale wand	3780 / 4130* mm	L » Draaicirkel vooraan met verstelde giek	2130 / 2170* mm
F » Max. uitkiphogte	4700 / 4950* mm	M » Draaicirkel achteraan	1135 mm
G » Max. werkhogte	6810 / 7020* mm	M' » Draaicirkel achteraan met extra contragewicht	1265 mm

*Met lange arm

Onder voorbehoud van technische wijzigingen. De afmetingen zijn in mm met Yanmar graafbak.

ViO80-1



> HEFVERMOGEN



Gemeten over voorzijde



Gemeten 90° over zijkant

Standaard arm, standaard contragewicht																	
A	Max	Duwblad neer							Duwblad omhoog								
		5 m		4 m		3 m			Max		5 m		4 m		3 m		
B																	C
5 m	1730	1750	-	-	1740	1750	-	-	1720	1740	-	-	1740	1720	1720	1720	
4 m	1100	1680	1190	1680	1770	1780	-	-	1090	1150	1190	1250	1770	1750	1720	1720	
3 m	960	1690	1210	1780	1740	2080	2490	2500	950	1010	1200	1270	1720	2060	2480	2480	
2 m	880	1660	1190	1920	1740	2480	2500	3400	870	920	1190	1260	1730	1860	2460	2650	
1 m	870	1680	1140	2080	1630	2860	2230	3860	860	900	1140	1210	1620	1720	2190	2350	
0 m	910	1710	1110	2130	1580	2920	2220	3880	890	940	1100	1160	1560	1630	2180	2320	
-1 m	990	1690	1110	2010	1590	2740	2370	3750	970	1100	1100	1140	1560	1650	2340	2540	
-2 m	1200	1610	-	-	1590	2260	2620	3740	1190	1270	-	-	1570	1640	2600	3000	
-3 m	1360	1350	-	-	-	-	1560	1560	1360	1650	-	-	-	-	1560	1550	

¹ Rototilt 285 kg

De gegevens in deze tabel geven het hijsvermogen weer volgens de norm ISO 10567. Zij vermelden niet het gewicht van de graafbak en komen overeen met 75% van de maximale statische belasting voor het kantelen of met 87% van de hydraulische hijskracht. De gegevens met een * betreffen de hydraulische grenzen van de hefkracht.

ViO80-1



TECHNISCHE SPECIFICATIES <

| GEWICHT +/- 2 % (EG-NORMEN)

	Gewicht	Bodemdruk
Bedrijfgewicht (rubber rupsen)	8065 kg	0,358 kg/cm ²
Transportgewicht (rubber rupsen)	7990 kg	0,358 kg/cm ²
Met stalen rupsen	+ 60 kg	0,360 kg/cm ²
Met extra contragewicht	+ 400 kg	0,4 kg/cm ²
Met bescherming FOPS II	+ 100 kg	0,362 kg/cm ²

| MOTOR

Type	4TNV98C-WBV
Brandstof	Diesel
Netto vermogen	40,7 kW / 55,3 PK / 2000 t/min
Bruto vermogen	42,2 kW / 57,3 PK / 2000 t/min
Cilinderinhoud	3318 cm ³
Maximum koppel	241 N.m. / 1300 t/min
Koeling	Vloeistof
Startmotor	3 kW
Batterij	12 V – 92 Ah
Wisselstroomdynamo	12 V – 80 A

| HYDRAULISCH SYSTEEM

Maximale druk	255 bar
1 dubbelwerkende pistonpomp variabel debiet	2 x 70,3 l/min
1 pistonpomp met variabel debiet	53,2 l/min
1 tandwielpomp	19 l/min

PTO	Theoretische gegevens bij 1900 t/min	
	Druk	Oliedebit
	0 ~ 240 bar	120 ~ 32 l/min
	0 ~ 240 bar	120 ~ 32 l/min



Het debiet vermindert als de druk verhoogt

| PRESTATIES

Rijsnelheid	2,5 / 4,5 km/u (2,3 / 4,1 km/u met stalen rupsen)
Rotatiesnelheid	9 t/min
Uitbreekkraft (arm)	40,8 kN (4160 kgf) / 35,9 kN (3360 kgf) met lange arm
Uitbreekkraft (graafbak)	63,5 kN (6480 kgf)
Trekkraft	61 kN
Maximale helling	30°
Geluidsniveau (2000/14/EG & 2005/88/EG)	73 dB(A) / 98dB(A) (LwA)

| ONDERSTEL

Aantal bovenrollen	1
Aantal onderrollen	5
Spanningssysteem rupsbanden	D.m.v. een smeercilinder

| INHOUD

Brandstoftank	115 l
Koelvloeistof	9,3 l
Motorolie	11,2 l
Hydraulisch circuit	112 l
Hydraulisch reservoir	60 l

ONDERHOUDSINTERVALLEN

Verversen motorolie en vervangen filter: **250 uur** | Vervangen dieselfilter: **500 uur** | Vervangen hydraulische oliefilter: **1000 uur** | Verversen hydraulische olie: **1000 uur** | Verversen koelvloeistof: **1000 uur** | Reiniging roetfilter: **3000 uur** | Vervangen roetfilter: **9000 uur**