



**YANMAR**

MINI-PELLE

# Vi038-6

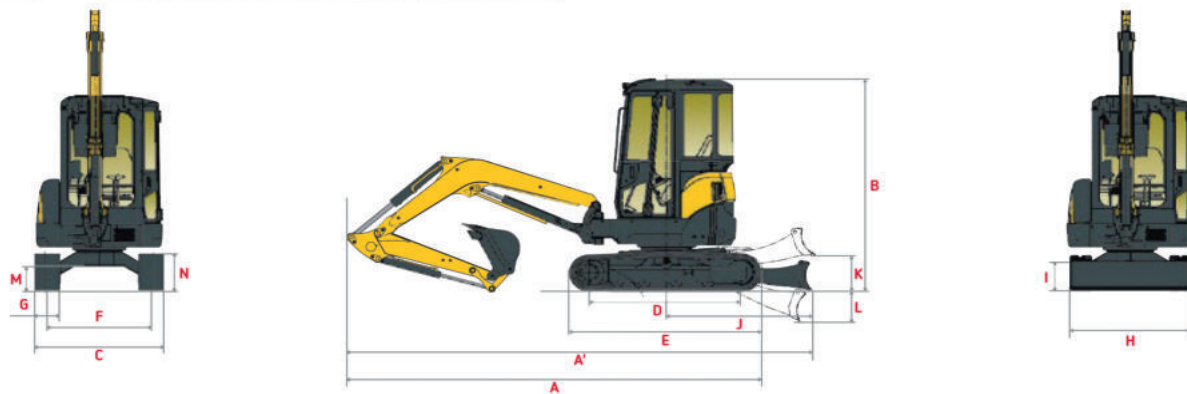


Poids opérationnel	3 575 kg (canopy) / 3 695 kg (cabine)
Puissance brute du moteur	18,9 kW / 25,3 CV à 2 200 tr/min
Force d'excavation (bras)	18,1 kN
Force d'excavation (godet)	32,1 kN

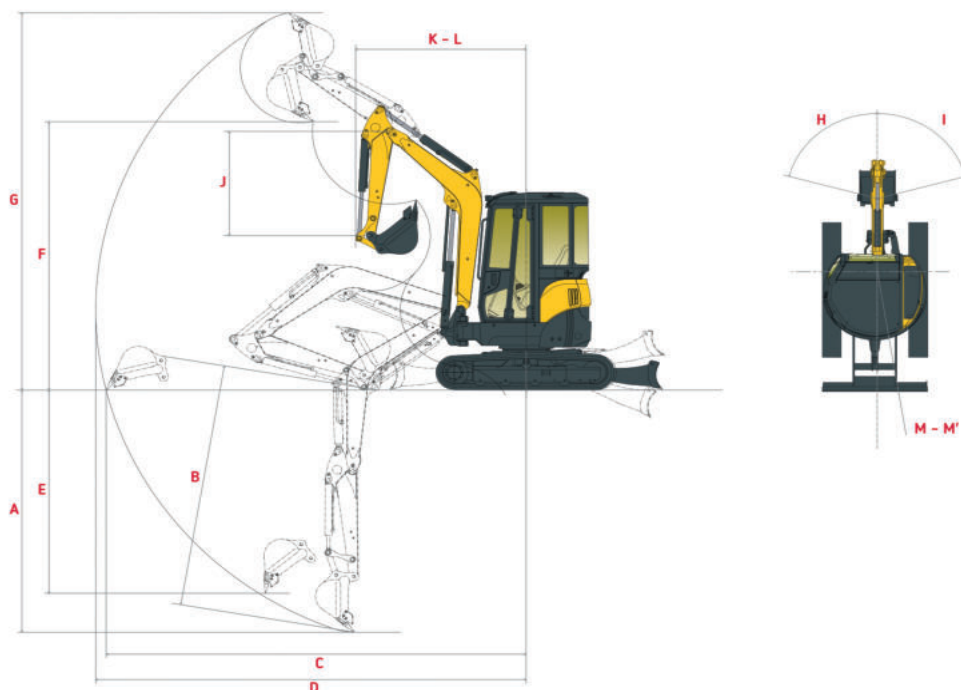




# DIMENSIONS

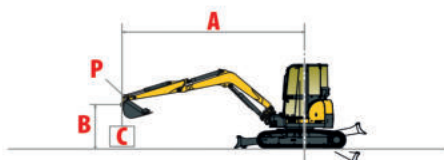


<b>A</b> Longueur hors tout	4760 mm	<b>H</b> Largeur hors tout de lame	1740 mm
<b>A'</b> Longueur hors tout avec la lame arrière	5320 mm	<b>I</b> Hauteur hors tout de lame	380 mm
<b>B</b> Hauteur hors tout	2470 mm	<b>J</b> Distance de la lame	1630 mm
<b>C</b> Largeur hors tout	1740 mm	<b>K</b> Hauteur de relevage max. au-dessus du sol	425 mm
<b>D</b> Longueur des chenilles au sol	1710 mm	<b>L</b> Profondeur d'abaissement max. depuis le sol	370 mm
<b>E</b> Longueur du train de chenilles	2160 mm	<b>M</b> Garde au sol minimale	320 mm
<b>F</b> Voie	1440 mm	<b>N</b> Garde au sol sous contrepoids	544 mm
<b>G</b> Largeur des chenilles	300 mm		



<b>A</b> Profondeur de fouille max. - lame levée	3350 mm	<b>H</b> Déport de pied de flèche gauche	43°
<b>B</b> Profondeur de fouille max. - lame baissée	3530 mm	<b>I</b> Déport de pied de flèche droite	65°
<b>C</b> Portée de fouille max. au sol	5350 mm	<b>J</b> Longueur du bras	1620 mm
<b>D</b> Portée de fouille	5470 mm	<b>K</b> Rayon de rotation avant	2100 mm
<b>E</b> Paroi verticale max.	2820 mm	<b>L</b> Rayon de rotation avant avec flèche déportée	1870 mm
<b>F</b> Hauteur de déchargement max.	3730 mm	<b>M</b> Rayon de rotation arrière	775 mm
<b>G</b> Hauteur d'attaque max.	5130 mm	<b>M'</b> Rayon de rotation arrière avec contrepoids additionnel	850 mm

# FORCES DE LEVAGE



Charge de basculement,  
flèche longitudinale



Charge de basculement,  
flèche transversale

Cabine, contrepoids standard, bras long																						
Lame baissée												Lame levée										
A	(A=)	Max.		3,5 m		3 m		2,5 m		2 m		(A=)	Max.		3,5 m		3 m		2,5 m		2 m	
B																						
3 m	4253	480	*815	*720	*720	-	-	-	-	-	-	4253	490	560	*720	*720	-	-	-	-	-	-
2 m	4654	410	*845	640	*885	*925	*925	*780	*780	-	-	4654	410	450	640	745	*925	*925	*780	*780	-	-
1 m	4771	375	*835	600	*1090	755	*1305	970	*1680	-	-	4771	365	450	590	650	795	815	950	1040	-	-
0 m	4629	385	*865	560	*1235	685	*1500	875	*1955	1180	*2465	4629	400	450	560	620	675	775	875	970	1150	1295
-1 m	4195	440	*905	540	*1205	685	*1470	875	*1825	1180	*2375	4195	430	490	540	600	685	745	875	980	1235	1295
-1,5 m	3834	500	*940	550	*1090	725	*1345	885	*1640	1215	*2080	3834	490	540	570	610	665	785	855	950	1205	1285
-2 m	3323	695	*845	-	-	755	*1050	1030	*1395	-	-	3323	640	715	-	-	745	785	1080	1020	-	-

[ Les données figurant dans ce tableau représentent la capacité de levage conformément à la norme ISO 10567. Elles n'incluent pas le poids du godet et elles correspondent à 75 % de la charge statique de basculement maximale sur les 87 % de la capacité de levage hydraulique. Les données marquées par un astérisque correspondent aux limites hydrauliques de la force de levage. ]



# CARACTERISTIQUES TECHNIQUES

## [ POIDS +/- 2% (STANDARDS EUROPÉENS) ]

	Poids de transport	Poids opérationnel	Pression au sol (poids opérationnel)
Version Canopy / Chenilles caoutchouc	3500 kg	3575 kg	0,337 kgf/cm <sup>2</sup>
Version Canopy / Chenilles acier	3600 kg	3675 kg	0,346 kgf/cm <sup>2</sup>
Version Cabine / Chenilles caoutchouc	3620 kg	3695 kg	0,347 kgf/cm <sup>2</sup>
Version Cabine / Chenilles acier	3720 kg	3795 kg	0,356 kgf/cm <sup>2</sup>
Avec contrepoids additionnel		+ 150 kg	-

## [ MOTEUR ]

Type	3TNV88-ESBV
Carburant	Diesel
Puissance nette	18,5 kW / 24,8 CV at 2200 tr/min
Puissance brute	18,9 kW / 25,3 CV at 2200 tr/min
Cylindrée	1,642 l
Couple maximale	85,5 - 94,5 N.m
Refroidissement	À eau
Démarrreur	12 V - 1,7 kW
Batterie	12 V - 65 Ah
Alternateur	12 V - 55 A

## [ SYSTÈME HYDRAULIQUE ]

Pression maximale	220 bars
1 pompe double à pistons à débit variable	2 x 37 l.min <sup>-1</sup>
1 pompe à engrenages	26,2 l.min <sup>-1</sup>
1 pompe à engrenages à débit variable	10,8 l.min <sup>-1</sup>

PTO	Données théoriques	
	Pression (bar)	Débit (l.min <sup>-1</sup> )
2 voies	0 - 220	63,2 - 1
1 voie	0 - 220	63,2 - 1



Le débit diminue quand la pression augmente

## [ PERFORMANCES ]

Vitesse de translation	2,7 / 4,5 km/h
Vitesse de rotation	9,5 tr/min
Force de pénétration (bras)	18,1 kN
Force d'arrachement (godet)	32,1 kN
Pente maximale	30°
Niveau sonore (2000/14/CE&2005/88/CE)	Lwag: 94 dBA ; Lpag: 82 dBA

## [ CHASSIS INFÉRIEUR ]

Nombre de galets supérieurs	1
Nombre de galets inférieurs	4
Système de tension des chenilles	Par vérin à graisse

## [ CAPACITÉS ]

Réservoir de carburant	41 l
Liquide de refroidissement	4,2 l
Huile moteur	7,3 l
Circuit hydraulique	62 l
Réservoir hydraulique	40 l

## FRÉQUENCES DE MAINTENANCE

- [ Changement huile moteur et filtre : 50 heures (1<sup>er</sup>) / 500 heures (2<sup>e</sup>) ] [ Changement filtre gasoil : 250 heures ]
- [ Changement huile hydraulique : 1 000 heures ] [ Changement filtre hydraulique : 50 heures (1<sup>er</sup>) / 500 heures (2<sup>e</sup>) ]
- [ Changement liquide de refroidissement : 2 000 heures ]