

# S450 — CARACTÉRISTIQUES TECHNIQUES

## CAPACITÉS NOMINALES

	S450
Capacité opérationnelle nominale (Bobcat)	608 kg
Charge de basculement	1215 kg
Débit hydraulique max.	64,00 L/min
Pression max. aux raccords rapides	22,4 - 23,1 MPa
Vitesse de pointe (gamme rapide - option)	14,8 km/h
Vitesse de pointe (gamme lente)	11,4 km/h

## MOTEUR

Marque / Modèle	Kubota / V2203-M-DI-E2B-BC-3
Carburant	Diesel
Refroidissement	Liquide
Puissance à 2400 tr/min	36,4 kW
Couple à 1425 tr/min (SAE J1995 brut)	150,0 Nm
Nombre de cylindres	4
Cylindrée	2196 cm <sup>3</sup>
Réservoir de carburant	54,50 L

## POIDS

Poids opérationnel	2240 kg
Poids à l'expédition	2052 kg

## COMMANDES

Direction	Direction et vitesse commandées par deux leviers de direction
	Pédales séparées.

Fonctions de levage et de cavage

Circuit hydraulique auxiliaire avant (standard)	Contacteur électrique sur le levier de direction droit
---	--

## ENTRAÎNEMENT

Transmission	Pompes à pistons hydrostatiques en tandem, variables en continu, alimentant deux moteurs hydrostatiques entièrement réversibles
--------------	---

## ÉQUIPEMENT STANDARD

- Siège à assise suspendue
- Bougies de préchauffage activées automatiquement
- Circuit hydraulique auxiliaire : débit variable / débit max.
- Tablier Bob-Tach™ à verrouillage manuel
- Dispositif de verrouillage Bobcat (BICS)
- Pneus usage intensif 10 x 16.5, 10-ply
- Cabine Deluxe : isolation intérieure en mousse, vitres de toit, latérales et arrière, faisceau électrique Deluxe, plafonnier et prise électrique 12 V 1
- Circuit hydraulique auxiliaire avant à commande électro-proportionnelle
- Arrêt sécurité du moteur et du système hydraulique
- Instrumentation
- Dispositif d'arrêt des bras de levage
- Kit d'insonorisation
- Feux de travail, avant et arrière
- Frein de stationnement
- Ceinture de sécurité
- Arceau de siège
- Silencieux pare-étincelles
- Certification CE
- Garantie 12 mois ou 2000 heures (au premier terme atteint)

1. Structure de protection contre le retournement (ROPS), conforme aux normes SAE J1040 et ISO 3471 – Structure de protection contre la chute d'objets (FOPS), conforme aux normes SAE J1043 et ISO 3449, niveau 1

## OPTIONS

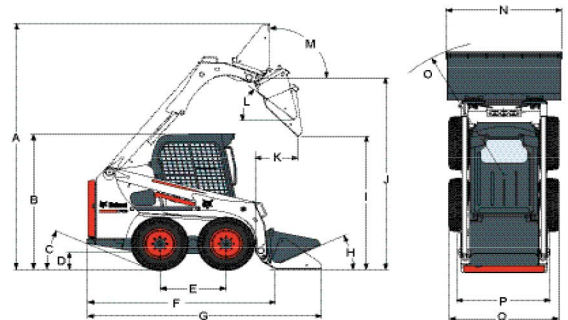
- Pneus usage extrême 10 x 16.5, 10-ply gonflés mousse
- Gyrophare

## VALEURS ENVIRONNEMENTALES

Pression acoustique LpA (98/37 et 474_1)	87 dB(A)
Puissance sonore LwA (Directive UE 2000/14/CE)	101 dB(A)
Vibrations globales du corps (ISO 2631-1), en gamme rapide	1,29 ms <sup>2</sup>
Vibrations globales du corps, incertitude	0,52 ms <sup>2</sup>
Vibrations mains / bras (ISO 5349-1), en gamme rapide	1,73 ms <sup>2</sup>

## DIMENSIONS

Toutes les dimensions sont exprimées en mm.



A	3558,0 mm	J	2781,0 mm
B	1976,0 mm	K	587,0 mm
C	23°	L	40°
D	214,0 mm	M	96°
E	900,0 mm	N	1575,0 mm
F	2502,0 mm	O	1940,6 mm
G	3172,0 mm	P	1221,7 mm
H	26°	Q	1490,0 mm
I	2157,0 mm		

## ACCESSOIRES

- Godets universels
- Tarières
- Fourches à palettes standard
- Fourches utilitaires

La conception et les caractéristiques techniques peuvent être modifiées sans préavis. Les produits Bobcat présentés en illustration ne sont pas toujours des modèles standard.



**Bobcat**®

www.bobcat.eu

