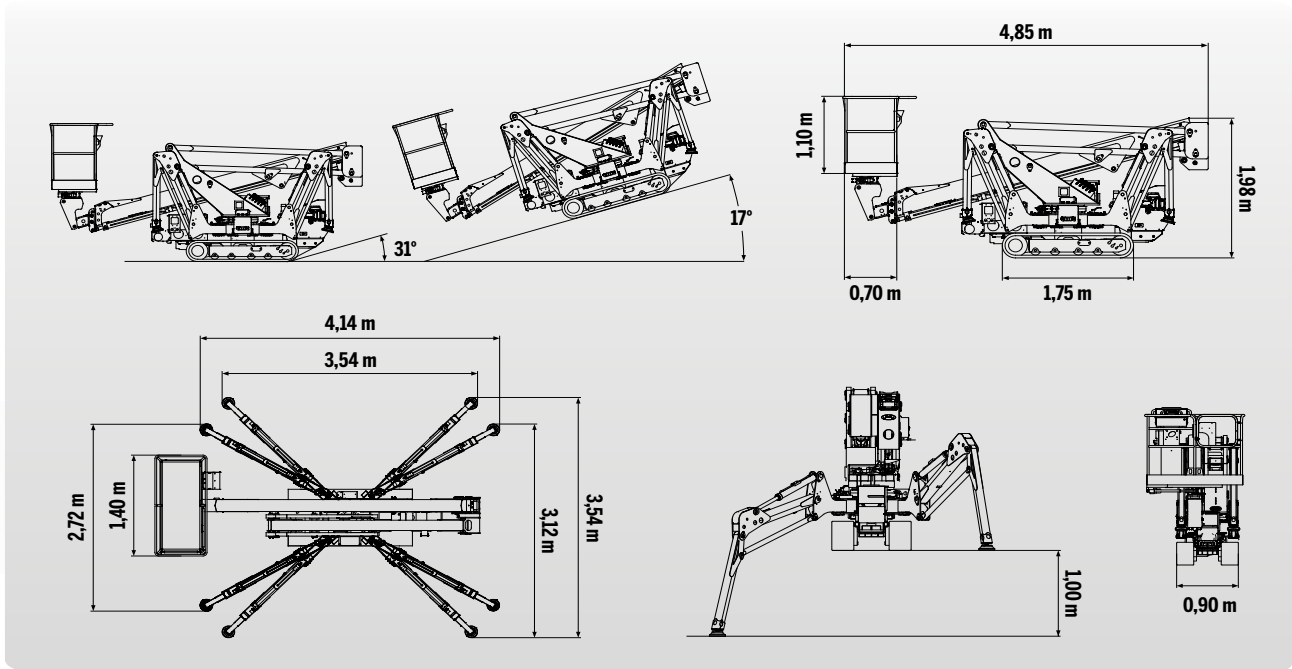


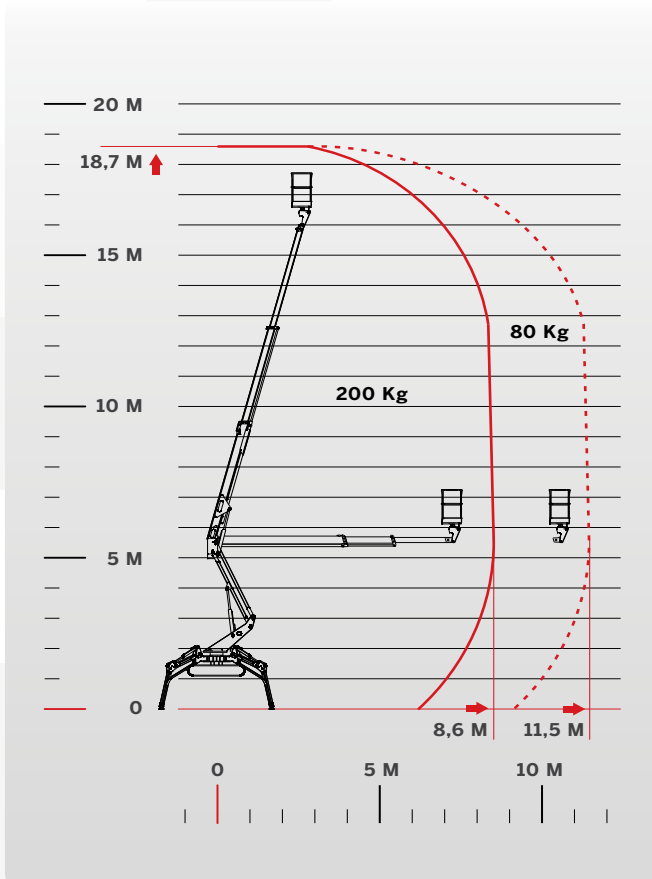
S19HD



DONNÉES TECHNIQUES



CAPACITÉ MAXIMALE 200 KG + + 40 KG 80 KG



PRESTATIONS

