

STILL

RX 60 Caractéristiques Techniques Chariots élévateurs électriques

RX 60-50





RX 60 /50 Chariots élévateurs électriques
Quand il faut du costaud...

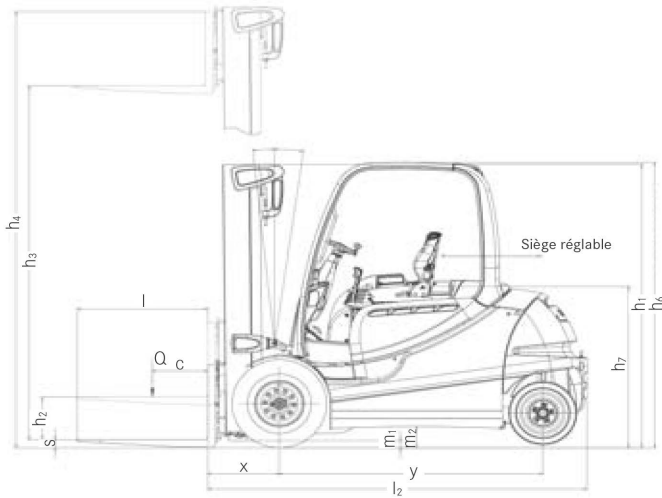
Caractéristiques	1.1	Constructeur			STILL	
	1.2	Modèle (type)			RX 60-50	
	1.2.1	Modèle (numéro)			6329	
	1.3	Entraînement			batterie	
	1.4	Utilisation			conducteur assis	
	1.5	Capacité nominale/charge	Q	kg	4990	
	1.6	Distance au centre de charge	c	mm	500	
	1.8	Distance à la charge	x	mm	535	
	1.9	Empattement	y	mm	2021	
Poids	2.1	Poids à vide		kg	7121	
	2.2	Charge sur essieu (en charge)	avant/arrière	kg	10917/1194	
	2.3	Charge sur essieu (à vide)	avant/arrière	kg	3372/3749	
Roues/roulements	3.1	Équipement de roues			superélastiques	
	3.2	Dimensions des bandages	avant	mm	355/50-15	
	3.2	Dimensions des bandages	arrière	mm	200/75-9	
	3.5	Nombre de roues (x = motrice)	avant/arrière		2x/2	
	3.6	Voie	avant/arrière	b ₁₀ /b ₁₁	mm	1104/920
	Principales dimensions	4.1	Inclinaison mât/tablier	avant/arrière	α/β	°
4.2		Hauteur	Mât replié	h ₁	mm	2300
4.3		Levée libre		h ₂	mm	160
4.4		Levée ¹		h ₃	mm	2980
4.5		Hauteur	Mât déployé	h ₄	mm	3987
4.7		Hauteur au-dessus du toit de protection (cabine)		h ₆	mm	2320
4.8		Hauteur d'assise du siège basée sur le rapport SIP (Point Index du Siège)		h ₇	mm	1249
4.12		Hauteur d'attelage		h ₁₀	mm	546/426
4.19		Longueur totale		l ₁	mm	3896
4.20		Longueur aux talons de fourche		l ₂	mm	2896
4.21		Largeur hors tout		b ₁	mm	1399
4.22		Dimensions des fourches		s/e/l	mm	60/130/1000
4.23		Tablier de fourche ISO 2328 (classe/forme A, B)				ISO III/A
4.24		Largeur du tablier porte fourches		b ₃	mm	1310
4.31		Garde au sol sous le mât avec charge		m ₁	mm	150
4.32		Garde au sol à mi-empattement		m ₂	mm	145
Performances		5.1	Vitesse de translation	avec/sans charge	km/h	19/20
		5.2	Vitesse de levée	avec/sans charge	m/s	0,33/0,46
	5.3	Vitesse de descente	avec/sans charge	m/s	0,55/0,51	
	5.5	Capacité de traction	avec/sans charge	N	3600/4400	
	5.6	Capacité de traction max.	avec/sans charge	N	15670/16090	
	5.7	Rampe	avec/sans charge	%	8,8/15,8	
	5.8	Rampe max.	avec/sans charge	%	13,2/23,4	
	5.9	Temps d'accélération	avec/sans charge	s	5,3/4,6	
	5.10	Frein de service			Électrique/mécanique	
	Moteur électrique	6.1	Moteur de translation, puissance S3 60 min		kW	15
6.2		Moteur de levage, puissance 15% ED		kW	25	
6.3		Batterie selon DIN 43531/36 ; A, B, C, non			DIN 43536 A	
6.4		Tension batterie	U	V	80	
6.4.1		Capacité de la batterie K _s		Ah	840 (-930)	
6.5		Poids batterie		kg	2178	
Autres	6.6	Consommation d'énergie (60 cycles de travail VDI par heure)		kWh	11,5	
	10.1	Pression hydraulique de service pour équipements auxiliaires		bar	250	
	10.2	Débit hydraulique de service pour équipements auxiliaires		l/min	30	
	10.7	Pression acoustique L _{pAZ} (poste de conduite) ³		dB(A)	<70	
		Exposition humaine aux vibrations : Accélération selon EN 13059		m/s ²	<0,7	
	10.8	Crochet d'attelage, type DIN			boulons	

¹ La levée nominale spécifiée prend en compte le diamètre des équipements de roues

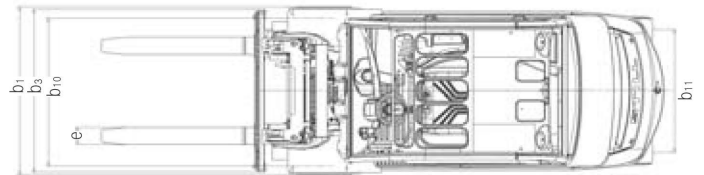
² Calculé avec bras de fourches de 1000 mm

³ Sans cabine (valeurs différentes avec cabine)

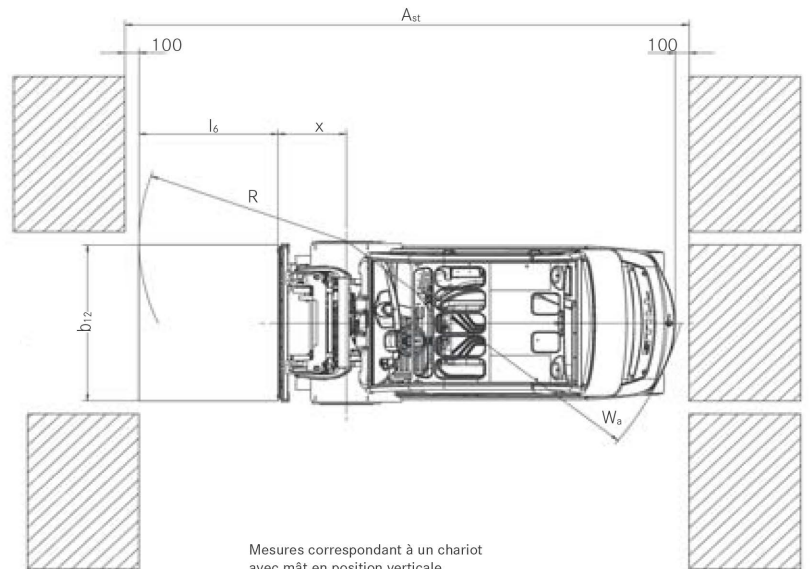
RX 60/50 Chariots élévateurs électriques
Schémas cotés



Vue latérale



Vue de dessus



Vue de dessus

Pentes

Distance maximale parcourue en 60 minutes

Exemple : Un RX 60-40 avec une charge de 4 000 kg sur une pente de 13% peut parcourir un trajet de 215 m 10 fois par heure.

	Pente	Distance maximale en m
RX 60-50		
avec charge	13%	1380
	9%	3620
	7%	5380
	5%	6670
sans charge	23%	1430
	20%	2030
	15%	4350
	10%	6700
	5%	10720

(piste en béton brut sec = coefficient de frottement de 0,80)

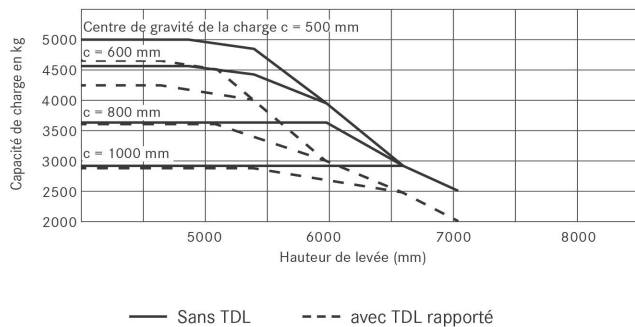
Batterie : Standard (selon fiche technique)

Vitesse variable



RX 60/50 Chariots élévateurs électriques
Capacités de charge nominales

RX 60-50 avec mât triplex



RX 60/50 Chariots élévateurs électriques
Tableau des mâts

		Mât Triplex		
RX 60-50	Levée nominale	h_3	mm	5980
	Hauteur mât replié	h_1	mm	2800
	Levée libre ^{1,2}	h_5	mm	1880
	Hauteur maximale ^{1,2}	h_4	mm	7239
	Inclinaison avant/arrière	α/β	°	3/9
	Crans de fourche (milieu à milieu)		mm	191/368/572/673/978 (Tablier porte fourches 1310/1410 mm) / 1080 (Tablier porte fourches 1410 mm)
	Équipement de roues avant/arrière			355/50-15 // 200/75-9
	Voie avant/arrière	b_{10}/b_{11}	mm	355/50-15 // 200/75-9
	Largeur maximale	b_1	mm	1399

¹ Tablier de fourche ISO 3A

² Variations en fonction des tabliers de fourche 4/6 galets