



## RX 20 Technische Gegevens Elektrische vorkheftruck

RX 20-20L/Li-Ion



**IFOY AWARD**  
counter balanced truck  
of the year 2018

first in intralogistics



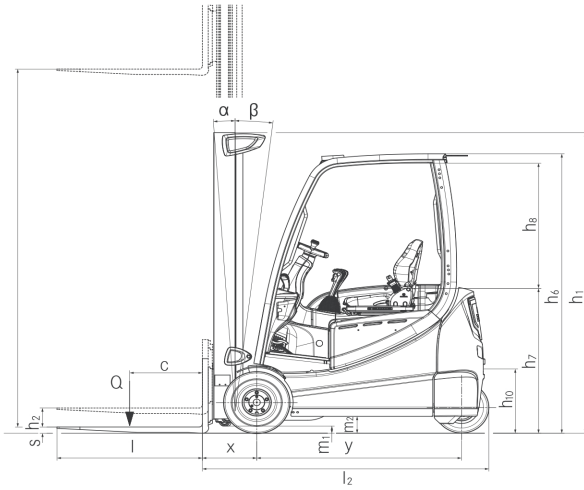
RX 20 Elektrische vorkheftruck  
Electrifying

Kenmerken	1.1	Fabrikant			STILL	
	1.2	Typeaanduiding van de fabrikant			<b>RX 20-20L/Li-Ion</b>	
	1.2.1	Typenummer van de fabrikant			6225	
	1.3	Aandrijving			Elektrisch	
	1.4	Gebruik			Zittend	
Gewichten	1.5	Hefvermogen/last	Q	kg	2000	
	1.6	Lastzwaartepunt	c	mm	500	
	1.8	Lastafstand	x	mm	388	
	1.9	Wielbasis	y	mm	1517	
	2.1	Eigen gewicht (incl. batterij)		kg	3486	
Wielen/chassis	2.2	Aslast, belast	voor/achter	kg	4860/623	
	2.3	Aslast, onbelast	voor/achter	kg	1689/1794	
	3.1	Banden			Superelastisch	
	3.2	Bandenmaat	voor		200/50-10	
	3.3	Bandenmaat	achter		140/55-9	
Afmetingen	3.5	Aantal wielen (x = aangedreven)	voor/achter		2x/2	
	3.6	Spoorbreedte	voor/achter	b <sub>10</sub> /b <sub>11</sub>	mm	942/172
	4.1	Neiging mast/slede	voorwaarts/achterwaarts	α/β	°	5/6
	4.2	Hoogte van de mast	ingeschoven	h <sub>1</sub>	mm	2160
	4.3	Vrije heffing		h <sub>2</sub>	mm	150
	4.4	Heffing		h <sub>3</sub>	mm	3180
	4.5	Hoogte van de mast	uitgeschoven	h <sub>4</sub>	mm	3742
	4.7	Hoogte tot bovenzijde beschermdak (lage uitvoering)		h <sub>6</sub>	mm	2035 (1949)
	4.8	Zithoogte/stahoogte		h <sub>7</sub>	mm	965
	4.12	Hoogte aanhangerkoppeling		h <sub>10</sub>	mm	473
	4.19	Totale lengte		l <sub>1</sub>	mm	2866
	4.20	Lengte inclusief vorkrug		l <sub>2</sub>	mm	2066
	4.21	Totale breedte		b <sub>1</sub>	mm	1149
	4.22	Vorkdikte		s	mm	40
	Prestaties	4.22.1	Vorkbreedte		e	mm
4.22.2		Vorklengte		l	mm	800
4.23		Vorkenbord DIN 15173, klasse/type A, B				ISO II A
4.24		Sledebreedte		b <sub>3</sub>	mm	980
4.31		Bodemvrijheid onder mast		m <sub>1</sub>	mm	≥90
4.32		Bodemvrijheid, midden wielbasis		m <sub>2</sub>	mm	114
4.33		Gangpadbreedte bij pallet 1000 x 1200 dwars		A <sub>st</sub>	mm	3390
4.34		Gangpadbreedte bij pallet 800 x 1200 in de lengte		A <sub>st</sub>	mm	3516
4.35		Draaicirkel		W <sub>a</sub>	mm	1678
4.36		Binnenstraal		b <sub>13</sub>	mm	-
Elektromotor	5.1	Rijsnelheid (Blue-Q/normaal/sprintmodus)	met last	km/u	16/16/20	
	5.1.1	Rijsnelheid (Blue-Q/normaal/sprintmodus)	zonder last	km/u	16/16/20	
	5.2	Hefsnelheid	met last	m/s	0,45	
	5.2.1	Hefsnelheid	zonder last	m/s	0,63	
	5.3	Daalsnelheid	met/zonder last	m/s	0,48/0,41	
	5.5	Trekkkracht	met/zonder last	N	4800/5000	
	5.6	Max. trekkkracht	met/zonder last	N	11900/8700	
	5.7	Stijgvermogen	met/zonder last	%	15/18,1	
	5.8	Max. stijgvermogen	met/zonder last	%	23/27	
	5.9	Acceleratietijd/15 m (Blue-Q/normaal/sprintmodus)	met last	s	5,8/5,5/5,3	
5.9.1	Acceleratietijd/15 m (Blue-Q/normaal/sprintmodus)	zonder last	s	5,4/5,1/4,8		
Overig	5.10	Bedrijfsrem			Elektrisch/mechanisch	
	6.1	Rijmotor, vermogen S2 60 min		kW	2x6,5	
	6.2	Hefmotor, vermogen S3 15%		kW	11	
	6.3	Batterij volgens DIN 43531/35/36 A, B, C, nee			DIN 43531 A (B)	
	6.4	Batterijspanning	U	V	48	
	6.4.1	Batterijcapaciteit	K <sub>s</sub>	Ah	750	
	6.5	Batterijgewicht		kg	1013	
	6.6	Energieverbruik volgens EN 16796		kWh/u	4,6	
6.7	Omslag prestatie		t/u	155		
6.8	Energieverbruik op de aangegeven omslag prestatie		kWh/u	6,2		
10.1	Werkdruk voor voorzetapparatuur		bar	240		
10.2	Olievolume voor voorzetapparatuur		l/min	26,5		
10.7	Geluidsniveau bestuurdersplaats		dB(A)	<66		
10.7.1	Trillingen op het menselijk lichaam: acceleratie volgens EN 13059		m/s <sup>2</sup>	<0,6		
10.8	Aanhangerkoppeling, onderdeel/type DIN			Bout		

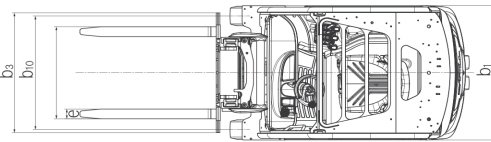
Dit specificatieblad, dat voldoet aan VDI richtlijn 2198, biedt alleen de technische waarden voor de standaarduitrusting. Andere banden, andere masten, aanvullende uitrusting etc. kunnen andere waarden opleveren.



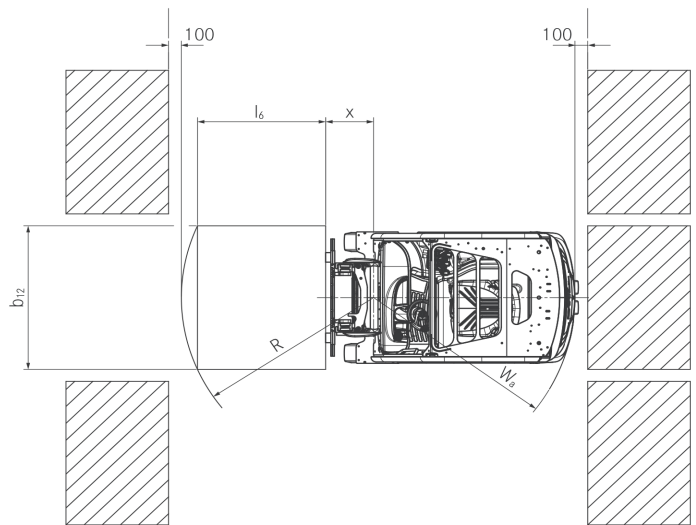
RX 20 Elektrische vorkheftruck  
Technische gegevens



Zijaanzicht 3 wielen



Bovenaanzicht 3 wielen



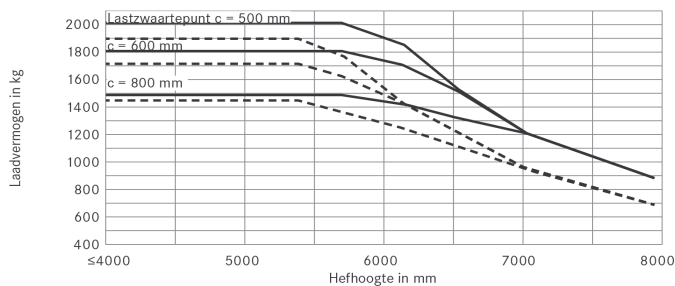
Bovenaanzicht 3 wielen

## RX 20 Elektrische vorkheftruck Masttabel

		Drievoudige mast			
RX 20-20	Nominale hefhoogte	$h_3$	mm	5080	
	Hoogte	$h_1$	mm	2260	
	Vrije heffing	$h_2$	mm	1780	
	Maximale hoogte	$h_4$	mm	5644	
	Mastneiging	voorwaarts	$\alpha$	°	
	Mastneiging	achterwaarts	$\beta$	°	
	Vorkvergrendeling - op positie midden - midden			mm	
	Banden	achter			140/55-9
	Banden	voor			200/50-10
	Spoor	voor/achter		mm	942/172
	Maximale breedte	b	mm	1149	1188

## RX 20 Elektrische vorkheftruck Basiscapaciteiten

RX 20-20L/RX 20-20PL Drievoudige mast met enkele SE banden



— standaard vorken    - - - - - Met geïntegreerde side shift en standaard vorken  
De opgegeven waarden kunnen variëren afhankelijk van de uitrusting van de vorkheftruck

## Hellingen

	Helling	Maximale afstand in m RX 20-20L
Met nominale last	22,9%	1079
	18,6%	2611
	1,2%	6857
	6,1%	12186
Onbelast	25,1%	3027
	18,1%	5632
	9,6%	13570
	4,7%	20000

Maximale afstand die in 60 minuten kan worden gereden.

Droog ruw beton = wrijvingscoëfficiënt 0,80

Batterij: standaard zoals op het typeblad; snelheid is variabel