



RX 20 Caractéristiques Techniques Chariots électriques

RX 20-20L/Li-Ion



IFOY AWARD
counter balanced truck
of the year 2018

first in intralogistics

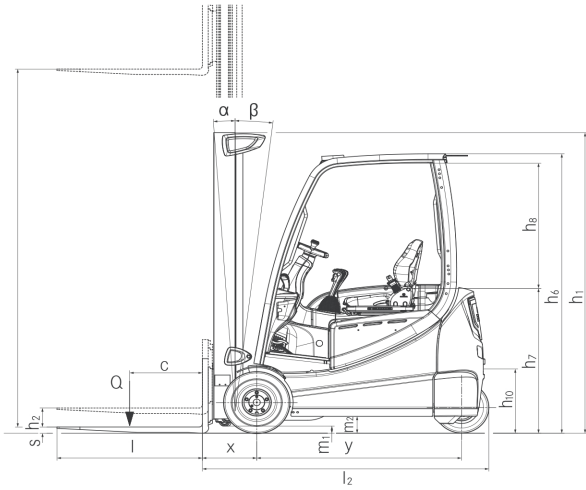


RX 20 Chariot électrique
Coup de foudre assuré

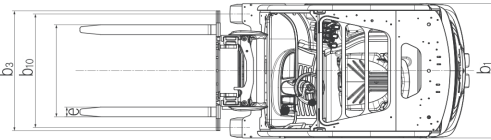
Caractéristiques	1.1	Constructeur			STILL	
	1.2	Code de modèle du constructeur			RX 20-20L/Li-Ion	
	1.2.1	Numéro de modèle du constructeur			6225	
	1.3	Entraînement			Électrique	
	1.4	Commande			Siège	
	1.5	Capacité nominale/de charge	Q	kg	2000	
	1.6	Centre de gravité de la charge	c	mm	500	
	1.8	Distance à la charge	x	mm	388	
	1.9	Empattement	y	mm	1517	
Poids	2.1	Poids à vide avec batterie		kg	3486	
	2.2	Charge sur essieu avec charge	avant/arrière	kg	4860/623	
	2.3	Charge sur essieu sans charge	avant/arrière	kg	1689/1794	
Roues/Roulelements	3.1	Pneus			Super élastique	
	3.2	Dimension des bandages	avant		200/50-10	
	3.3	Dimension des bandages	arrière		140/55-9	
	3.5	Roues, nombre (x = motrice)	avant/arrière		2x/2	
	3.6	Voie	avant/arrière	b ₁₀ /b ₁₁	mm	942/172
Principales dimensions	4.1	Inclinaison mât de levage/porte-fourche	avant/arrière	α/β	°	5/6
	4.2	Hauteur mât de levage	replié	h ₁	mm	2160
	4.3	Levée libre		h ₂	mm	150
	4.4	Levée		h ₃	mm	3180
	4.5	Hauteur mât de levage	déployé	h ₄	mm	3742
	4.7	Hauteur au-dessus du toit de protection (variante abaissée)		h ₆	mm	2035 (1949)
	4.8	Hauteur assis/Hauteur debout		h ₇	mm	965
	4.12	Hauteur d'attelage		h ₁₀	mm	473
	4.19	Longueur totale		l ₁	mm	2866
	4.20	Longueur au talon des fourches		l ₂	mm	2066
	4.21	Largeur hors tout		b ₁	mm	1149
	4.22	Épaisseur de fourche		s	mm	40
	4.22.1	Largeur de fourche		e	mm	80
	4.22.2	Longueur de fourche		l	mm	800
	4.23	Porte-fourche DIN 15173, classe/forme A, B				ISO II A
	4.24	Largeur de porte-fourche		b ₃	mm	980
	4.31	Garde au sol sous le mât avec charge		m ₁	mm	≥90
	4.32	Garde au sol à mi-empattement		m ₂	mm	114
	4.33	Largeur d'allée avec palette 1000 x 1200 en diagonale		A _{st}	mm	3390
	4.34	Largeur d'allée avec palette 800 x 1200 en longueur		A _{st}	mm	3516
4.35	Rayon de giration		W _a	mm	1678	
4.36	Distance de l'axe de rotation la plus petite		b ₁₃	mm	-	
Performances	5.1	Vitesse de conduite (Blue-Q/Normal/Sprint)	avec charge	km/h	16/16/20	
	5.1.1	Vitesse de conduite (Blue-Q/Normal/Sprint)	sans charge	km/h	16/16/20	
	5.2	Vitesse de levée	avec charge	m/s	0,45	
	5.2.1	Vitesse de levée	sans charge	m/s	0,63	
	5.3	Vitesse de descente	avec/sans charge	m/s	0,48/0,41	
	5.5	Capacité de traction	avec/sans charge	N	4800/5000	
	5.6	Capacité de traction max.	avec/sans charge	N	11900/8700	
	5.7	Ascension de pentes	avec/sans charge	%	15/18,1	
	5.8	Ascension de pentes max.	avec/sans charge	%	23/27	
	5.9	Temps d'accélération/15 m (Blue-Q/Normal/Sprint)	avec charge	s	5,8/5,5/5,3	
5.9.1	Temps d'accélération/15 m (Blue-Q/Normal/Sprint)	sans charge	s	5,4/5,1/4,8		
5.10	Frein de service				Électrique/mécanique	
Moteur électrique	6.1	Moteur de traction S2 60 min		kW	2 x 6,5	
	6.2	Moteur de levée S3 15%		kW	11	
	6.3	Batterie normalisée DIN 43531/35/36 A, B, C, non				DIN 43531 A (B)
	6.4	Tension batterie	U	V	48	
	6.4.1	Capacité batterie	K ₅	Ah	750	
	6.5	Poids batterie		kg	1013	
	6.6	Consommation d'énergie d'après EN 16796		kWh/h	4,6	
	6.7	Rendement		t/h	155	
6.8	Consommation d'énergie par cycle		kWh/h	6,2		
Divers	10.1	Pression de service pour accessoires		bar	240	
	10.2	Quantité d'huile pour accessoires		l/min	26,5	
	10.7	Pression acoustique, poste de conduite		dB(A)	<66	
	10.7.1	Vibration humaine : accélération selon EN 13059		m/s ²	<0,6	
10.8	Attelage remorque, mode/type DIN				Boulons	

Cette fiche technique conforme à la directive VDI 2198 ne cite que les valeurs techniques du matériel standard.
Valeurs susceptibles de variations selon les bandages/pneumatiques, mâts de levage, équipements aux., accessoires, etc.

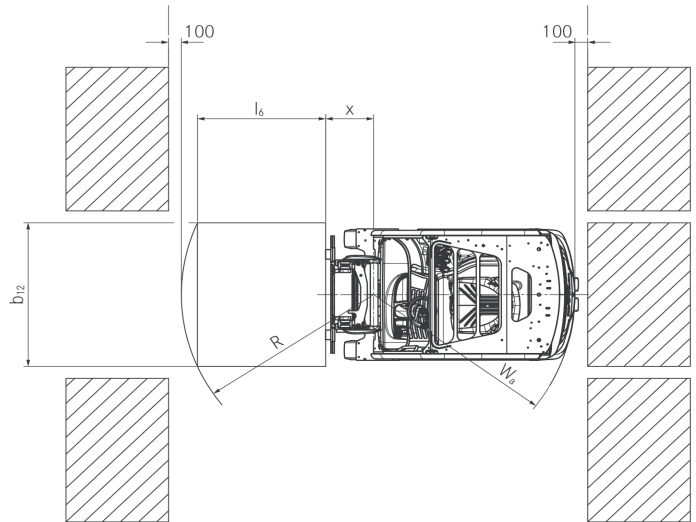
RX 20 Chariot électrique
Schémas cotés



Vue latérale 3 roues



Vue plongeante 3 roues



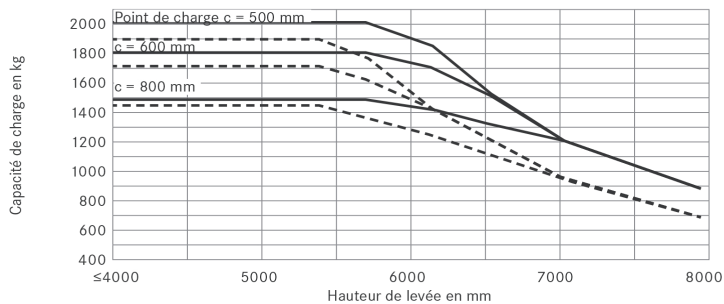
Vue plongeante 3 roues

RX 20 Chariot électrique Tableaux des mâts

		Mât triplex			
RX 20-20	Course de levée nominale	h_3	mm	5080	
	Hauteur hors tout	h_1	mm	2260	
	Levée libre	h_2	mm	1780	
	Hauteur mât déployé	h_4	mm	5644	
	Inclinaison	avant	α	°	
	Inclinaison	arrière	β	°	
	Cran d'arrêt de fourche milieu-milieu			mm	
RX 20-20L	Pneus	arrière		140/55-9	
	Pneus	avant		200/50-10	
	Trace	avant/arrière	mm	942/172	990
	Largeur la plus grande	b	mm	1149	1188

RX 20 Chariot électrique Capacités de charge nominales

RX 20-20L/RX 20-20PL mât de levage triplex pneus super élastiques simples



— avec fourche standard - - - - - avec déplacement latéral intégré et fourches standard
Les valeurs indiquées sont susceptibles de varier selon les équipements

Pentes

	Pente	Distance maximale en m	Distance maximale parcourue en 60 minutes.
Avec charge nominale			
RX 20-20L			
	22,9%	1079	
	18,6%	2611	
	1,2%	6857	
	6,1%	12186	
Sans charge			
	25,1%	3027	
	18,1%	5632	
	9,6%	13570	
	4,7%	20000	

Voie en béton dur sèche = coefficient de frottement 0,80

Batterie : standard, selon indications de la fiche technique ; la vitesse est variable