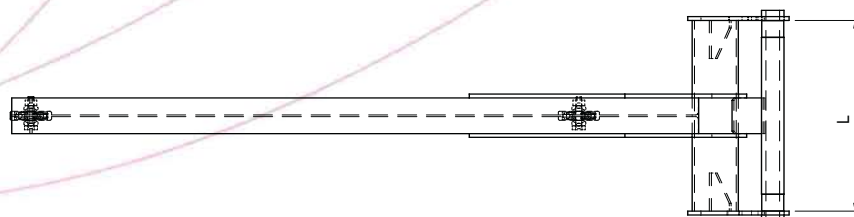
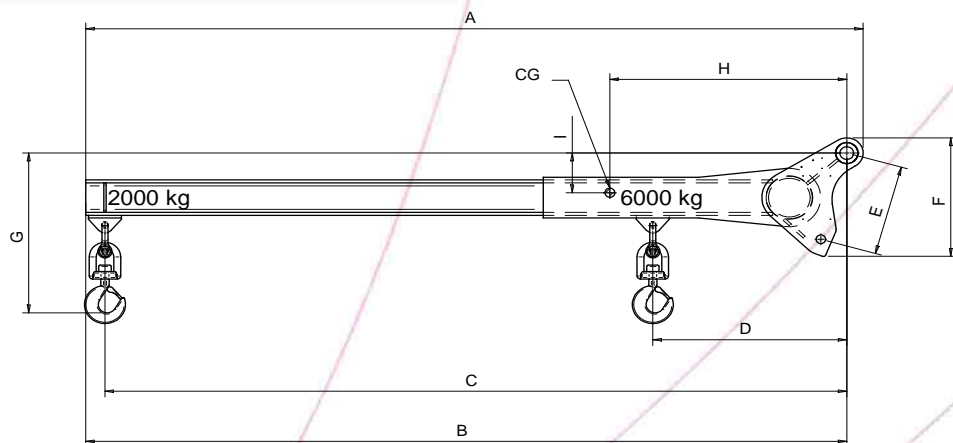


P 6000



Description:
Fléchette longueur 2,7 m avec deux capacités de charge:
6000 kg à 0,80 m et 2000 kg à 2,7 m

CARACTÉRISTIQUES

| DESCRIPTION | CAPACITÉ | DIMENSIONS | | | | | | | | | | POIDS |
|-------------|--------------|------------|------|------|-----|-----|-----|-----|-----|-----|-----|--------|
| | | A | B | C | D | E | F | G | H | I | L | |
| P 6000 | 6000/2000 Kg | 2838 | 2778 | 2708 | 808 | 352 | 466 | 649 | 950 | 156 | 750 | 282 KG |