



647532 FR (20/09/2017)

160 ATJ PLUS Euro 3

NOTICE D'INSTRUCTIONS
(NOTICE ORIGINALE)

**IMPORTANT**

Lire attentivement et comprendre cette notice d'instructions avant d'utiliser cette nacelle.

Elle contient toutes les informations concernant la conduite, les manipulations et les équipements de la nacelle, ainsi que les recommandations importantes à suivre.

Vous trouverez également dans ce document des précautions d'utilisation, des informations sur la maintenance et l'entretien courant, pour préserver la sécurité d'utilisation et la fiabilité de la nacelle.

QUAND VOUS VOYEZ CE SYMBOLE CELA VEUT DIRE:



ATTENTION! SOYEZ PRUDENT! VOTRE SÉCURITÉ, CELLE D'AUTRUI OU CELLE DE LA NACELLE EST EN JEU.

- Cette notice a été élaborée à partir de la liste des équipements et des caractéristiques techniques donnée lors de sa conception.
- Le niveau d'équipement de la nacelle dépend des options choisies et du pays de commercialisation.
- Selon les options et la date de commercialisation de la nacelle, certains équipements/fonctions décrits dans cette notice ne sont pas présents dans cette nacelle.
- Les descriptions et figures sont données sans engagement.
- MANITOU se réserve le droit de modifier ses modèles et leur équipement sans être tenue de mettre à jour la présente notice.
- Le réseau MANITOU, composé exclusivement de professionnels qualifiés, est à votre disposition afin de répondre à toutes vos questions.
- Cette notice fait partie intégrante de la nacelle.
- Elle est à conserver en permanence dans son emplacement afin de pouvoir la retrouver facilement.
- En cas de revente de la nacelle, donner cette notice au nouveau propriétaire.



1re ÉDITION	23/01/2015	
MISE À JOUR	20/09/2017	1-20 ; 2-3 ; 2-8 ; 2-12 ; 2-20 <-> 2-23 ; 2-31 ; 2-33 ; 2-35 ; 2-40 ; 2-46 ; 2-51 ; 3-6 ; 3-7 ; 3-9 ; 3-10 <-> 3-12 ; 3-19 <-> 3-21 ; 3-24 <-> 3-26 ; 3-30 <-> 3-32 ; 3-34 <-> 3-37 ; 4-1 <-> 4-12

MANITOU BF S.A Société anonyme à Conseil d'administration.
Siège social : 430 rue de l'Aubinière - 44150 Ancenis - France
Capital social : 39.548.949 euros
857 802 508 RCS Nantes.
Tél : +33 (0)2 40 09 10 11
www.manitou.com

La présente brochure n'est fournie qu'à titre consultatif, toute reproduction, copie, représentation, captation, cession, distribution, ou autre, partiellement ou en totalité, sous quelque format que ce soit est interdite. Les schémas, les dessins, les vues, les commentaires les indications, l'organisation même du document qui sont rapportés dans la présente documentation, sont la propriété intellectuelle de MANITOU BF. Toute infraction à ce qui précède est susceptible d'entraîner des condamnations civiles et pénales. Les logos ainsi que l'identité visuelle de l'entreprise sont la propriété de MANITOU BF et ne peuvent être utilisés sans autorisation expresse et formelle. Tous droits réservés.

1 - INSTRUCTIONS ET CONSIGNES DE SÉCURITÉ

2 - DESCRIPTION

3 - MAINTENANCE

4 - ACCESSOIRES





1 - INSTRUCTIONS ET CONSIGNES DE SECURITE





TABLE DES MATIÈRES

INSTRUCTIONS AU RESPONSABLE D'ÉTABLISSEMENT	1-4
PRÉAMBULE	1-4
LE SITE	1-4
L'OPÉRATEUR	1-4
LA NACELLE	1-4
LES INSTRUCTIONS	1-5
LA MAINTENANCE	1-5
INSTRUCTIONS A L'OPÉRATEUR	1-6
PRÉAMBULE	1-6
INSTRUCTIONS GÉNÉRALES	1-6
INSTRUCTIONS DE CONDUITE	1-8
INSTRUCTIONS POUR TRAVAUX DE SOUDURE ET CHALUMEAU SUR STRUCTURE EXTERNE	1-15
INSTRUCTIONS DE MAINTENANCE DE LA NACELLE	1-16
INSTRUCTIONS GÉNÉRALES	1-16
ENTRETIEN	1-16
NIVEAUX DES LUBRIFIANTS ET DU COMBUSTIBLE	1-16
NIVEAU DE L'ÉLECTROLYTE DE LA BATTERIE	1-16
HYDRAULIQUE	1-17
ÉLECTRICITÉ	1-17
SOUDURE SUR LA NACELLE	1-17
LAVAGE DE LA NACELLE	1-17
ARRÊT DE LONGUE DURÉE DE LA NACELLE	1-18
INTRODUCTION	1-18
PRÉPARATION DE LA NACELLE	1-18
PROTECTION DU MOTEUR THERMIQUE	1-18
CHARGE DES BATTERIES	1-19
PROTECTION DE LA NACELLE	1-19
REMISE EN SERVICE DE LA NACELLE	1-19
MISE AU REBUT DE LA NACELLE	1-20
AUTOCOLLANTS DE SÉCURITÉ	1-22

INSTRUCTIONS AU RESPONSABLE D'ÉTABLISSEMENT

PRÉAMBULE

QUAND VOUS VOYEZ CE SYMBOLE CELA VEUT DIRE :



**ATTENTION ! SOYEZ PRUDENT ! VOTRE SÉCURITÉ OU
CELLE DE LA NACELLE EST EN JEU.**

LE SITE

- Une bonne gestion du site d'évolution de la nacelle élévatrice de personne diminue les risques d'accidents:
 - . sol pas inutilement accidenté ou encombré,
 - . pas de pentes excessives,
 - . circulation des piétons maîtrisée, etc.

L'OPÉRATEUR

- Seul le personnel qualifié et autorisé peut utiliser la nacelle. Cette autorisation est donnée par écrit par le responsable compétent dans l'établissement d'utilisation de la nacelle et doit être portée en permanence par l'opérateur.

D'après l'expérience, certaines contre-indications d'emploi de la nacelle peuvent se présenter. Ces utilisations anormales prévisibles, dont les principales sont citées ci-dessous, sont formellement interdites.

- Le comportement anormal prévisible qui résulte d'une négligence ordinaire, mais qui ne résulte pas de la volonté de faire un mauvais usage du matériel.



Le comportement réflexe d'une personne en cas de dysfonctionnement, d'incident, de défaillance, etc., en cours d'utilisation de la nacelle.

- Le comportement résultant de l'application de la "loi du moindre effort" au cours de l'accomplissement d'une tâche.
- Pour certaines machines, le comportement prévisible de certaines personnes telles que : apprentis, adolescents, personnes handicapées, stagiaires tentés de conduire une nacelle, les opérateurs tentés par une utilisation en vue de paris, de compétition, à titre d'expérience personnelle.
- Le responsable du matériel doit tenir compte de ces critères pour évaluer l'aptitude à conduire d'une personne.



INFORMEZ VOUS :

- Du comportement à tenir lors d'un incendie.
- De la proximité d'une trousse de secours et d'un extincteur.
- Des numéros de téléphone pour les secours à prévenir (médecins, ambulance, hôpital et pompiers).

LA NACELLE

A - APTITUDE DE LA NACELLE À L'EMPLOI

- MANITOU s'est assuré de l'aptitude à l'emploi de cette nacelle dans les conditions normales d'utilisation prévues dans cette notice d'instructions, avec un coefficient d'essai en surcharge de 1,25 et un coefficient d'essai fonctionnels de 1,1, tels que prévus dans la norme harmonisée EN 280 pour les PEMP (Plate-forme Elévatrice Mobile de Personnel). Avant la mise en service, le responsable d'établissement est tenu de vérifier que la nacelle est appropriée aux travaux à effectuer et de réaliser certains essais (suivant la législation en vigueur).

B - ADAPTATION DE LA NACELLE AUX CONDITIONS HABITUELLES ENVIRONNEMENTALES

- En plus des équipements de série montés sur votre nacelle, de nombreuses options vous sont proposées tel que : gyrophare, phare de travail, etc.
Consulter votre concessionnaire.
- Tenir compte des conditions climatiques et atmosphériques du site d'utilisation.
 - Protection contre le gel (voir le chapitre 3 - MAINTENANCE, page LUBRIFIANTS).
 - Adaptation des lubrifiants (vous renseigner auprès de votre concessionnaire).
 - Filtration du moteur thermique (voir le chapitre 3 - MAINTENANCE, page ÉLÉMENTS FILTRANTS).



- Les machines construites par MANITOU sont conçues pour être utilisées dans les plages de température suivantes:
 - Température minimale: -20°C
 - Température maximale: +45°C
- Des applications spéciales sont prévues, en option, pour des environnements particulièrement froids.



Le plein des lubrifiants est effectué en usine pour des utilisations climatiques moyennes, soit : - 15°C à + 35°C. Pour des utilisations plus sévères, il faut, avant la mise en route, vidanger et refaire les pleins en utilisant des lubrifiants adaptés en fonction des températures ambiantes. Il en est de même pour le liquide de refroidissement.

- Équiper d'un extincteur individuel la nacelle évoluant dans une zone dépourvue de moyens d'extinction. Des solutions existent, consulter votre concessionnaire.



Votre nacelle peut être conçue pour une utilisation à l'extérieur (voir le chapitre 2 - DESCRIPTION, pages CARACTERISTIQUES) dans des conditions atmosphériques normales et à l'intérieur dans des locaux parfaitement aérés et ventilés. L'utilisation de la nacelle est interdite dans les espaces à risques d'incendie ou potentiellement explosifs (ex. Raffinerie, dépôt de carburant ou de gaz, stockage de produits inflammables...). Pour une utilisation dans ces espaces, des équipements spécifiques existent (vous renseigner auprès de votre concessionnaire).

C - MODIFICATION DE LA NACELLE

- Pour votre sécurité et celle d'autrui, il est interdit de modifier la structure et les réglages des différents composants de votre nacelle par vous-même (pression hydraulique, tarage des limiteurs, régime moteur thermique, ajout d'équipement supplémentaire, ajout de contrepois, accessoires non homologués, systèmes avertisseurs, etc.). Dans cette éventualité, la responsabilité du constructeur serait dérogée.
- Votre nacelle est livrée avec des roues standard ou des roues tout chemin. Il est INTERDIT de passer d'un type de roues à l'autre : Risques de perte de stabilité de la nacelle.

LES INSTRUCTIONS

- La notice d'instructions doit toujours être en bon état et à l'emplacement prévu à cet effet dans la nacelle et dans la langue utilisée par l'opérateur.
- Remplacer impérativement la notice d'instructions, ainsi que toutes les plaques et adhésifs qui ne seraient plus lisibles, absents ou qui seraient détériorés.

LA MAINTENANCE

- La maintenance ou les réparations autres que celles détaillées dans le chapitre 3 - MAINTENANCE doivent être réalisées par du personnel qualifié (voir votre concessionnaire) et dans les conditions de sécurité indispensables pour préserver la santé de l'opérateur ou celle d'autrui.



Un contrôle périodique de votre nacelle est obligatoire en vue d'assurer son maintien en conformité. La fréquence de contrôle est définie par la législation en vigueur dans le pays d'utilisation de la nacelle.

- Exemple pour la France : le chef d'établissement utilisateur d'une nacelle doit établir et tenir à jour un carnet de maintenance pour chaque appareil (arrêté du 2 mars 2004).

INSTRUCTIONS A L'OPERATEUR

PRÉAMBULE

QUAND VOUS VOYEZ CE SYMBOLE CELA VEUT DIRE :



**ATTENTION ! SOYEZ PRUDENT ! VOTRE SÉCURITÉ OU
CELLE DE LA NACELLE EST EN JEU.**



Les risques d'accident lors de l'utilisation, l'entretien ou la réparation de votre nacelle peuvent être réduits, si vous respectez les instructions de sécurité et les mesures préventives détaillées dans cette notice.

- Seules les opérations et manœuvres décrites dans cette notice d'instructions doivent être réalisées. Le constructeur n'est pas en mesure de prévoir toutes les situations à risques possibles. Par conséquent, les instructions relatives à la sécurité indiquées dans la notice d'instructions et sur la nacelle ne sont pas exhaustives.
- Vous devez à tout moment en tant qu'opérateur, envisager raisonnablement les risques possibles pour vous-même, autrui ou la nacelle lorsque vous utilisez celle-ci.



Le non-respect des instructions de sécurité et d'utilisation, des instructions de réparation ou d'entretien de votre nacelle peuvent entraîner des accidents graves, voire même mortels.

INSTRUCTIONS GÉNÉRALES

A - NOTICE D'INSTRUCTIONS

- Lire attentivement et comprendre la notice d'instructions.
- La notice d'instructions doit toujours être dans la nacelle, à l'emplacement prévu à cet effet, et dans la langue utilisée par l'opérateur.
- Toutes opérations ou manœuvres non décrites dans la notice d'instructions sont a priori à proscrire.
- Respecter les consignes de sécurité et les instructions décrites sur la nacelle.
- Remplacer impérativement toutes les plaques ou adhésifs qui ne seraient plus lisibles ou qui seraient détériorés.
- Lors de l'utilisation de la nacelle, et par mesure de sécurité, la présence d'un utilisateur au sol est obligatoire.
- Se familiariser avec la nacelle sur le terrain où elle devra évoluer.
- L'utilisation doit, en outre, être conforme aux règles de l'art de la profession.
- Ne pas utiliser la nacelle en cas de vent de vitesse supérieure à 45 km/h. Une poussée latérale de plus de 40 kg ne doit pas être exercée sur les bras de la nacelle (les nacelles d'utilisation intérieure ne doivent pas être utilisées à l'extérieur des bâtiments).

B - AUTORISATION DE CONDUITE EN FRANCE

(OU SE RÉFÉRER À LA LÉGISLATION EN VIGUEUR POUR LES AUTRES PAYS)

- Seul le personnel qualifié et autorisé peut utiliser la nacelle. Cette autorisation est donnée par écrit par le responsable compétent dans l'établissement d'utilisation de la nacelle et doit être portée en permanence par l'opérateur.
- Le conducteur n'est pas habilité à autoriser la conduite de la nacelle par une autre personne.



C - ENTRETIEN

- L'opérateur qui constate que sa nacelle n'est pas en bon état de marche ou ne répond pas aux consignes de sécurité doit en informer immédiatement son responsable.
- Il est interdit à l'opérateur d'effectuer lui-même toute réparation ou réglage, sauf s'il a été formé à cet effet. Il devra tenir lui-même sa nacelle en parfait état de propreté s'il est chargé de ce soin.
- L'opérateur doit effectuer l'entretien journalier (voir le chapitre 3 - MAINTENANCE, pages A - TOUS LES JOURS).
- L'opérateur doit s'assurer que les pneumatiques sont bien adaptés à la nature du sol (voir surface de contact au sol des pneumatiques au chapitre 2 - DESCRIPTION, pages CARACTÉRISTIQUES). Des solutions optionnelles existent, consulter votre concessionnaire.



Ne pas utiliser la nacelle si les pneumatiques sont endommagés ou excessivement usés, car cela pourrait mettre en danger votre sécurité ou celle d'autrui, ou entraîner des dommages sur la nacelle.



L'opérateur doit s'assurer pour les nacelles électriques de :

- **Ne pas remplacer les batteries par des batteries plus légères (Stabilité compromise).**
- **Toujours porter des lunettes de sécurité lors de la charge des batteries.**
- **Ne pas charger les batteries dans un milieu explosif.**
- **Ne pas fumer ou diriger une flamme vers les batteries pendant les phases de manipulations;**
- **dépose / repose et le contrôle des niveaux de remplissage.**

D - MODIFICATION DE LA NACELLE

- Pour votre sécurité et celle d'autrui, il est interdit, de modifier la structure et les réglages des différents composants de votre nacelle par vous-même :
 - pression hydraulique,
 - tarage des limiteurs,
 - régime moteur thermique,
 - ajout d'équipement supplémentaire,
 - ajout de contrepoids,
 - accessoires non homologués,
 - systèmes avertisseurs, etc...
- Dans cette éventualité la responsabilité du constructeur serait dérogée.



Votre nacelle est livrée avec des roues standard ou des roues tout chemin. Il est INTERDIT de passer d'un type de roues à l'autre : Risques de perte de stabilité de la nacelle.

E - ESSIEUX NACELLES THERMIQUES

- ESSIEU STANDARD :



Le châssis est rigide, par conséquent la nacelle peut avoir une portée sur trois roues seulement.

- ESSIEU OSCILLANT (SI OPTION DISPONIBLE) :



L'essieu oscillant permet à la nacelle en position transport, d'avoir une portée au sol sur quatre roues. Lors du déplacement en position travail sur un terrain non plat, l'essieu oscillant est bloqué (le châssis est rigide), par conséquent la nacelle peut avoir une portée au sol sur trois roues seulement.



INSTRUCTIONS DE CONDUITE

A - AVANT LE DÉMARRAGE DE LA NACELLE

- Avoir l'assurance que la lisse intermédiaire coulissante est bien dans sa position de fermeture avant de faire fonctionner la nacelle à partir du panier.
- Si la nacelle est neuve, voir le paragraphe : Avant la 1ère mise en marche de la nacelle dans le chapitre 1 - instructions et consigne de sécurité.
- Effectuer l'entretien journalier (voir le chapitre 3 - MAINTENANCE, pages A - TOUS LES JOURS).
- Avant de démarrer la nacelle vérifier les niveaux :

• NACELLES THERMIQUES :

- Huile moteur thermique
- Huile réservoir hydraulique
- Combustible
- Liquide de refroidissement

• NACELLES ELECTRIQUES :

- Huile réservoir hydraulique
- Niveau de charge batterie

- La nacelle doit être en position de transport (les bras complètement repliés ou ciseaux en position basse) avant d'y monter.
- Contrôler l'efficacité de l'avertisseur sonore.
- Vérifier avant l'utilisation de la nacelle que le portillon d'accès est bien verrouillé.

B - DISPOSITION AU POSTE DE CONDUITE

- Quelle que soit son expérience, l'opérateur devra se familiariser avec l'emplacement et l'utilisation de tous les instruments de contrôle et de commande avant de mettre la nacelle en service.
- Porter des vêtements adaptés à la conduite de la nacelle, ne pas porter de vêtements flottants.
- Se munir des équipements de protection correspondants au travail envisagé.
- Une exposition prolongée à un niveau sonore élevé peut entraîner des troubles auditifs. Pour se protéger des bruits incommodes, le port de protections auditives est recommandé.
- Rester toujours attentif lors de l'utilisation de la nacelle, n'écouter ni radio ni musique avec un casque ou des écouteurs.
- Pour un meilleur confort, adopter une bonne position au poste de conduite dans la nacelle.
- L'opérateur doit toujours être à sa position normale au poste de conduite : Il est interdit de laisser dépasser les bras et les jambes et, en général, toute partie du corps, en dehors du panier.
- Le port d'un casque de sécurité est obligatoire.
- MANITOU recommande d'être muni d'un harnais de sécurité ajusté à la taille de l'opérateur lors de l'utilisation de la nacelle (points d'accrochage du harnais dans le panier, voir le chapitre 2 - DESCRIPTION, pages INSTRUMENTS DE CONTRÔLE ET DE COMMANDE).
- Les organes de commandes ne doivent en aucun cas être utilisés à des fins qui ne sont pas les leurs (ex. : Monter ou descendre de la nacelle, portemanteau, etc.).
- Pour les nacelles ciseaux, il est interdit d'utiliser la nacelle, si les rambardes ne sont pas en place.
- Il est formellement interdit de suspendre une charge sous le panier ou à toutes parties de la structure d'élévation.
- L'opérateur ne doit pas monter ou descendre du panier si celui-ci n'est pas au niveau du sol (structure d'élévation repliée).
- Si la nacelle est équipée d'un marche pieds, le panier doit se situer à l'aplomb de celui-ci avant de monter ou descendre.
- La nacelle ne doit pas être équipée d'accessoire augmentant la prise au vent de l'ensemble.
- Ne pas utiliser d'échelle ou de constructions improvisées dans le panier pour atteindre des hauteurs supérieures.
- Ne pas monter sur les côtés du panier pour atteindre des hauteurs supérieures.
- Ne jamais utiliser la nacelle avec des mains ou des chaussures humides ou souillées de corps gras.

C - ENVIRONNEMENT

- Vous conformer aux règles de sécurité propres au site.
- La nacelle peut être manœuvrée à partir du sol : veiller à en interdire l'accès.
- Si vous devez utiliser la nacelle dans une zone sombre ou en travail de nuit, veiller à ce qu'elle soit équipée d'éclairage de travail.
- Les nacelles ne peuvent être utilisées ni comme grues ou ascenseurs pour le transport permanent de matériaux ou de personnes, ni comme crics ou supports.
- Au cours des opérations, veiller à ce que rien ni personne ne gêne l'évolution de la nacelle.
- Veiller, en élevant la nacelle, à ce que rien ni personne ne gêne l'évolution et à ne pas faire de fausses manœuvres.



- N'autoriser personne à s'approcher de l'aire d'évolution de la nacelle ou à passer sous la charge. Pour cela, baliser votre zone de travail.
- Roulage sur une pente longitudinale :
 - Veillez à adapter la vitesse de translation de la nacelle en contrôlant cette vitesse avec le manipulateur de translation.
- Tenir compte des dimensions de la nacelle avant de s'engager dans un passage étroit ou bas.
- Ne jamais s'engager sur un pont de chargement sans avoir vérifié :
 - Qu'il est convenablement mis en place et amarré.
 - Que l'organe avec lequel il est en liaison (wagon, camion, etc.), ne peut se déplacer.
 - Que ce pont est prévu pour l'encombrement et le poids de la nacelle.
 - Que la pente de celui-ci ne soit pas supérieure au franchissement admissible par la nacelle.
- Ne jamais s'engager sur une passerelle, un plancher ou dans un monte-charge, sans avoir la certitude qu'ils sont bien prévus pour le poids et l'encombrement de la nacelle éventuellement en charge et sans avoir vérifié qu'ils sont en bon état.
- Prendre garde aux quais de chargement, tranchées, échafaudages, terrains meubles, regards.
- S'assurer de la stabilité et de la fermeté du sol sous les roues et/ou les stabilisateurs avant de lever le panier.
- Ne pas essayer d'accomplir des opérations qui dépassent les capacités de la nacelle.
- Veiller à ce que les matériaux embarqués dans la nacelle (tuyaux, câbles, récipients, etc...) ne puissent s'en échapper et tomber. Ne pas entasser ces matériaux au point de devoir les enjamber.



Si le panier doit rester stationné au-dessus d'une structure un long moment, il y a risque d'appui sur cette structure en raison de la descente du panier due au refroidissement de l'huile dans les vérins, et ou une fuite minime dans les systèmes de blocage des vérins. Pour supprimer ce risque :

- Vérifier régulièrement la distance entre le panier et la structure, réajuster si nécessaire.
- Si possible utiliser la nacelle avec une température d'huile la plus proche possible de la température ambiante.

- Dans le cas de travaux à proximité de lignes électriques aériennes, s'assurer que la distance de sécurité soit suffisante entre la zone de travail de la nacelle et la ligne électrique.



Vous devez vous renseigner auprès de votre agence électrique locale. Vous pouvez être électrocuté ou grièvement blessé si vous travaillez ou stationnez la nacelle trop près de câbles électriques.



Si la nacelle est en contact avec des fils électriques, enfoncez le bouton d'arrêt d'urgence. Si vous le pouvez, sautez du panier sans être en contact simultanément avec le panier et le sol. Sinon, appelez du secours, informez les personnes de ne pas toucher la nacelle, de couper ou de faire couper l'alimentation électrique des fils.

- L'utilisation de la nacelle est interdite à proximité des lignes électriques, respecter les distances de sécurité.

TENSION NOMINALE EN VOLTS	DISTANCE AU DESSUS DU SOL OU DU PLANCHER EN MÈTRES
50 < U < 1000	2,30 M
1000 < U < 30000	2,50 M
30000 < U < 45000	2,60 M
45000 < U < 63000	2,80 M
63000 < U < 90000	3,00 M
90000 < U < 150000	3,40 M
150000 < U < 225000	4,00 M
225000 < U < 400000	5,30 M
400000 < U < 750000	7,90 M



D - VISIBILITÉ

- Conserver en permanence une bonne visibilité sur le parcours. Pour augmenter votre visibilité, il est possible de rouler en marche avant avec le pendulaire légèrement relevé (attention aux risques de chutes dans le panier en heurtant un passage de porte bas, des lignes électriques aériennes, ponts roulants, ponts routiers, voies ferrées et tous obstacles présents dans la zone à l'avant de la nacelle) En marche arrière, regarder en vision directe vers l'arrière. Dans tous les cas, éviter les trajets trop longs en marche arrière.
- Dans tous les cas où la visibilité sur le parcours s'avérerait insuffisante, se faire aider par une personne placée hors de l'aire d'évolution de la nacelle, en s'assurant d'avoir toujours une bonne visibilité sur cette personne.

E - DÉMARRAGE DE LA NACELLE

NACELLES THERMIQUES

CONSIGNES DE SÉCURITÉ

- Ne pas tirer ou pousser la nacelle pour la faire démarrer. Une telle manœuvre entraînerait de graves détériorations à la transmission. En cas de nécessité, le remorquage impose la mise en roue libre de la nacelle (voir le chapitre 3 - MAINTENANCE).
- En cas d'utilisation d'une batterie d'appoint pour le démarrage, utiliser une batterie avec les mêmes caractéristiques et respecter la polarité des batteries lors du branchement. Brancher d'abord les bornes positives et ensuite les bornes négatives.



Le non-respect de la polarité entre les batteries peut causer de graves dégâts au circuit électrique. L'électrolyte contenu dans les batteries peut produire un gaz explosif. Éviter les flammes et la formation d'étincelles à proximité des batteries. Ne jamais débrancher une batterie en cours de charge.

INSTRUCTIONS

- S'assurer de la fermeture et du verrouillage du ou des capot(s).
- Tourner la clé de contact au cran I pour la mise du contact électrique qui lance automatiquement le préchauffage (toutes les barres doivent être affichées), le message "OK" s'affiche.
- Contrôler le bon fonctionnement en s'assurant qu'il n'y a pas de page défaut afficher sur l'écran, attention au niveau carburant (icône de pompe restant présente sur l'écran) (voir le chapitre 2 - DESCRIPTION, pages INSTRUMENTS DE CONTRÔLE ET DE COMMANDE).
- Pour démarrer, tourner la clé de contact sur la position I.
- Appuyer sur le bouton de démarrage.
- Ne pas actionner le démarreur plus de 15 secondes et effectuer le préchauffage pendant 10 secondes entre toutes les tentatives non suivies d'effet.
- Observer l'écran de contrôle lorsque le moteur thermique est chaud et à intervalles réguliers en cours d'utilisation, de façon à détecter rapidement les anomalies et à pouvoir y remédier dans les plus brefs délais.
- Si des défauts s'affichent à l'écran, arrêter le moteur thermique et engager immédiatement les mesures nécessaires.

NACELLES ELECTRIQUES

CONSIGNES DE SÉCURITÉ

- Ne pas utiliser la nacelle si la batterie est déchargée au point de ralentir les mouvements, dans certains cas, la nacelle peut s'arrêter (voir le chapitre 3 - MAINTENANCE, page TOUS LES JOURS OU TOUTES LES 10 HEURES DE MARCHE, pour le seuil de charge à ne pas dépasser).

INSTRUCTIONS

- Placer le coupe batterie en position ON.
- S'assurer de la fermeture et du verrouillage du ou des capot(s).
- Tourner la clé de contact sur la position panier.
- Contrôler le bon fonctionnement en s'assurant qu'il n'y a pas de message d'erreur sur l'afficheur ou le voyant entretien machine qui clignote (voir le chapitre 2 - DESCRIPTION, pages INSTRUMENTS DE CONTRÔLE ET DE COMMANDE).

NOTA : Pour les machines non équipées d'afficheur ou de voyant entretien, les défauts sont identifiables sur le voyant directement sur le variateur (accès : ouvrir le capot côté commande, enlever le carter variateur, visualiser le clignotement du voyant).

- Si des messages d'erreur restent affichés ou le voyant entretien machine clignote, repositionner la clé en position neutre.
- Placer le coupe batterie en position OFF.
- Engager immédiatement les mesures nécessaires.



F - CONDUITE DE LA NACELLE

CONSIGNES DE SECURITE



Nous attirons l'attention des opérateurs sur les risques encourus liés à l'utilisation de la nacelle, notamment :
- Risque de perte de contrôle.
- Risque de perte de stabilité latérale et frontale de la nacelle.
L'opérateur doit rester maître de sa nacelle.

- Ne pas accomplir d'opérations qui dépassent les capacités de la nacelle.
- Se familiariser avec la nacelle sur le terrain où elle devra évoluer.
- S'assurer de l'efficacité des freins en cessant un mouvement de translation, tenir compte des distances de freinage.
- Conduire en souplesse et choisir une vitesse appropriée aux conditions d'utilisation (configuration du terrain, charge dans le panier).
- Ne manœuvrer la nacelle avec le panier en position haute qu'avec une extrême prudence. S'assurer d'une visibilité suffisante.
- Amorcer les virages à vitesse réduite.
- Rester en toutes circonstances, maître de sa vitesse.
- Sur terrain humide, glissant ou inégal, ou sur des rampes de camion rouler lentement.
- Toujours se rappeler que la direction de type hydraulique est très sensible aux mouvements.
- Ne jamais laisser le moteur thermique en fonctionnement en l'absence de l'opérateur.
- Regarder dans la direction de la marche et toujours conserver une bonne visibilité sur le parcours.
- Contourner les obstacles.
- Ne jamais rouler sur le bord d'un fossé ou d'une déclivité importante.
- Quelle que soit la vitesse de translation, il faut réduire cette vitesse au maximum avant de s'arrêter.
- La nacelle évoluera dans une zone dépourvue d'obstacles ou de danger pour sa descente au sol.
- L'opérateur utilisant la nacelle doit être aidé par une personne au sol opportunément instruite.
- Se conformer aux limites de l'abaque de charge de la nacelle.

INSTRUCTIONS

- Toujours effectuer les déplacements longs de la nacelle avec les bras repliés ou les ciseaux en position basse.
- Engager la vitesse appropriée (voir le chapitre 2 - DESCRIPTION, pages INSTRUMENTS DE CONTRÔLE ET DE COMMANDE).



G - ARRÊT DE LA NACELLE

CONSIGNES DE SECURITE

- Ne jamais laisser la clé de contact sur la nacelle en l'absence de l'opérateur.
- S'assurer que la nacelle n'est pas dans un emplacement où elle pourrait gêner la circulation et en particulier la nacelle ne doit pas être à moins d'un mètre des rails d'une voie ferrée.
- En cas de stationnement prolongé sur un site, protéger la nacelle contre les intempéries, particulièrement en cas de gel (vérifier le niveau de protection en antigel), fermer et verrouiller tous les accès à la nacelle (capot...).
- Parquer la nacelle sur un terrain plat ou sur une pente de déclivité inférieure à 10%.

INSTRUCTIONS

NACELLES THERMIQUES

- Avant d'arrêter la nacelle après un travail intensif, laisser le moteur thermique tourner au ralenti quelques instants, pour permettre au liquide de refroidissement et à l'huile d'abaisser progressivement la température du moteur thermique et de la transmission.



Ne pas oublier cette précaution dans le cas d'arrêts fréquents ou de calage à chaud du moteur thermique, sinon la température de certaines pièces s'élèverait considérablement du fait du non-fonctionnement du système de refroidissement risquant ainsi d'endommager sérieusement celles-ci.

- Arrêter le moteur thermique à l'aide du contacteur à clé.
- Retirer la clé de contact.
- Vérifier la fermeture et le verrouillage de tous les accès à la nacelle (capot...).

NACELLES ELECTRIQUES

- Retirer la clé du commutateur de sélection des commandes au sol ou dans la nacelle.
- Vérifier la fermeture et le verrouillage de tous les accès à la nacelle (capot...).
- Placer le coupe-batterie en position OFF (NACELLE ELECTRIQUE). Niveau de l'huile hydraulique.



INSTRUCTIONS POUR TRAVAUX DE SOUDURE ET CHALUMEAU SUR STRUCTURE EXTERNE



S'assurer que la nacelle n'a pas de fuites hydrauliques ou d'électrolyte.



Lors du soudage, travailler de façon opposée au pupitre de commande afin d'éviter d'endommager celui-ci par des projections d'étincelles.

- Tous travaux de soudure ou de découpage (chalumeau) sur des structures métalliques de bâtiment, depuis le panier, exigent de respecter les précautions suivantes:

A - AVEC UN POSTE DE SOUDURE ELECTRIQUE

- La machine doit impérativement avoir une tresse de décharge, reliant le châssis de la nacelle au sol.
- La structure externe à souder doit obligatoirement être reliée à la terre. Si les conditions mentionnées ci-dessus sont respectées, la nacelle peut dans ce cas être au contact de la structure ou des éléments à souder sans dégradations des composants électroniques.
- L'alimentation électrique du poste à souder doit être réalisée avec une prise électrique équipée d'une terre y compris la rallonge électrique si besoin.
- Dans tous les cas, veillez à ce qu'il n'y ait pas d'arcs électriques dans le panier ou sur la nacelle (contact entre la baguette ou la torche et la prise de masse du poste à souder). Pour cela, à aucun moment la prise de masse du poste à souder ne doit être positionnée sur le panier de la nacelle, elle doit être placée uniquement au plus près de l'élément à souder.
- Mettre le poste à souder hors tension avant de débrancher la pince de masse du ou des éléments à souder.

B - AVEC UN CHALUMEAU

- Attacher les bouteilles du chalumeau aux lisses du panier.
- Les projections d'étincelles et les chutes de découpe ne doivent pas être dirigées vers les batteries.
- Ne pas poser la torche du chalumeau, lorsque celle-ci fonctionne, sur le seuil du panier ni la diriger vers le pupitre de commandes électriques ou son faisceau d'alimentation.

INSTRUCTIONS DE MAINTENANCE DE LA NACELLE

INSTRUCTIONS GÉNÉRALES

- S'assurer que le local est suffisamment aéré avant de démarrer la nacelle.
- Porter des vêtements adaptés pour la maintenance de la nacelle, éviter les bijoux et les vêtements flottants. Attacher et protéger vos cheveux si besoin.
- Arrêter le moteur thermique avant toute intervention sur la nacelle, retirer la clé de contact et débrancher la cosse "moins" de la batterie.
- Placer le coupe batterie en position OFF (NACELLE ELECTRIQUE).
- Lire attentivement la notice d'instructions.
- Effectuer les réparations nécessaires, mêmes mineures, immédiatement.
- Réparer toute fuite, même mineure, immédiatement.
- Veiller à ce que l'évacuation des matières consommables et des pièces usagées soit effectuée en toute sécurité et de manière écologique.
- Attention aux risques de brûlures et de projection (échappement, radiateur, moteur thermique, etc.).

ENTRETIEN

- Effectuer l'entretien périodique (Voir : 3 - MAINTENANCE) en vue de maintenir votre nacelle en bon état de fonctionnement. Le non-respect de l'entretien périodique peut mettre fin aux conditions de garantie contractuelle.

CARNET DE MAINTENANCE

- Les opérations de maintenance effectuées en application des recommandations de la partie: 3 - MAINTENANCE et les autres opérations d'inspection, d'entretien, de réparation ou de modifications effectuées sur la nacelle doivent être consignées dans un carnet de maintenance. Pour chaque opération, sont indiqués la date des travaux, les noms des personnes ou entreprises les ayant effectuées, la nature de l'opération et le cas échéant, sa périodicité. Dans le cas de remplacement d'éléments de la nacelle, les références de ces éléments sont indiquées.

NIVEAUX DES LUBRIFIANTS ET DU COMBUSTIBLE

- Utiliser les lubrifiants préconisés (n'utiliser en aucun cas des lubrifiants usagés).
- Ne pas remplir le réservoir à combustible lorsque le moteur thermique tourne.
- N'effectuer le plein de combustible qu'aux emplacements prévus à cet effet.
- Ne pas remplir le réservoir à combustible au niveau maximum.
- Ne pas fumer ou s'approcher de la nacelle avec une flamme lorsque le réservoir à combustible est ouvert ou en cours de remplissage.

NIVEAU DE L'ÉLECTROLYTE DE LA BATTERIE

- Effectuer le niveau de la ou les batterie(s).



Veillez à prendre toutes les précautions de sécurité pour cette opération (Voir : 3 - MAINTENANCE).



HYDRAULIQUE

- Effectuer les réparations, réparer toutes fuites mêmes mineures, immédiatement.
- Ne pas essayer de desserrer les raccords, les flexibles ou un composant hydraulique avec le circuit sous pression.



VALVE D'ÉQUILIBRAGE : La modification de réglage et le démontage des valves d'équilibrage ou des clapets de sécurité pouvant équiper les vérins de votre nacelle sont dangereux. Ces opérations ne doivent être réalisées que par du personnel agréé (consulter votre concessionnaire).



Veillez à ce que l'évacuation des matières consommables et des pièces de rechange soit effectué en toute sécurité et de manière écologique.



Les ACCUMULATEURS HYDRAULIQUES pouvant équiper votre nacelle, sont des appareils sous pression, le démontage de ces appareils et de leurs tuyauteries est dangereux. Cette opération ne doit être réalisée que par du personnel agréé (consulter votre concessionnaire).

ÉLECTRICITÉ

- Ne pas déposer de pièces métalliques sur la batterie (entre la borne "Plus" et la borne "moins").
- Débrancher la ou les batterie(s) avant de travailler sur le circuit électrique.
- Le coffret électrique ne doit être ouvert que par le personnel autorisé.

SOUDURE SUR LA NACELLE

- Débrancher la ou les batterie(s) avant de souder sur la nacelle.
- Pour effectuer une soudure électrique sur la nacelle, poser la pince du câble négatif du poste de soudure directement sur la pièce à souder afin d'éviter que le courant, très intense, traverse l'alternateur ou la couronne d'orientation.
- Si la nacelle est équipé d'une unité de commande électronique, la débrancher avant d'effectuer une soudure, sous risque de causer des dommages irréparables aux composants électroniques.



Les interventions de soudure sur la structure pour des opérations de maintenance ou de réparation sont réservées aux personnes habilitées par MANITOU exclusivement.

LAVAGE DE LA NACELLE

- Nettoyer la nacelle ou au moins la zone concernée avant toute intervention.
- Penser à fermer et verrouiller tous les accès à la nacelle (capot...).
- Lors du lavage avec un nettoyeur haute pression, éviter les articulations, les composants et connexions électriques.
- Si besoin protéger contre la pénétration d'eau, de vapeur ou de produits de nettoyage les composants susceptibles d'être endommagés, en particulier les composants (variateur, chargeur) et connexions électriques ainsi que la pompe d'injection.
- Sécher les organes électriques.
- Nettoyer la nacelle de toute trace de combustible, d'huile ou de graisse.
- Graisser les axes.

POUR TOUTE INTERVENTION AUTRE QUE L'ENTRETIEN REGULIER,
CONSULTER VOTRE CONCESSIONNAIRE



ARRET DE LONGUE DUREE DE LA NACELLE

INTRODUCTION

Les recommandations ci-dessous ont pour but d'éviter que la nacelle ne s'endommage lorsqu'elle est retirée du service pendant une période prolongée.

Pour ces opérations, nous vous conseillons d'utiliser le produit de protection MANITOU référence 603726.

Le mode d'emploi du produit figure sur l'emballage.



Les procédures d'arrêt de longue durée et de remise en service de la nacelle, doivent être effectuées par votre concessionnaire.

PRÉPARATION DE LA NACELLE

- Nettoyer entièrement la nacelle.
- Contrôler et réparer toutes les fuites éventuelles de carburant, d'huile, d'eau ou d'air.
- Remplacer ou réparer toutes les pièces usées ou endommagées.
- Laver les surfaces peintes de la nacelle à l'eau claire et froide et les essuyer.
- Faire les retouches de peinture nécessaires.
- Procéder à l'arrêt de la nacelle (voir : INSTRUCTIONS DE CONDUITE À VIDE ET EN CHARGE).
- Vérifier que les tiges des vérins, sont bien toutes en positions rentrées.
- Enlever la pression dans les circuits hydrauliques.

PROTECTION DU MOTEUR THERMIQUE

- Faire le plein du réservoir à combustible (voir : 3 - MAINTENANCE).
- Vidanger et remplacer le liquide de refroidissement (voir : 3 - MAINTENANCE).
- Laisser le moteur thermique tourner au ralenti quelques minutes et l'arrêter.
- Remplacer l'huile et le filtre à huile moteur thermique (voir : 3 - MAINTENANCE).
- Ajouter le produit de protection pour huile moteur.
- Faire tourner le moteur thermique pendant une courte durée pour que l'huile et le liquide de refroidissement circulent à l'intérieur.
- Débrancher la batterie et la stocker dans un lieu sûr à l'abri du froid, après l'avoir rechargée au maximum.
- Déposer les injecteurs et pulvériser le produit de protection pendant une à deux secondes dans chaque cylindre avec le piston au point mort bas.
- Tourner lentement le vilebrequin d'un tour et remonter les injecteurs (voir le MANUEL RÉPARATION du moteur thermique).
- Démontez la durite d'admission au niveau du collecteur ou du turbocompresseur et pulvériser le produit de protection dans le collecteur ou le turbocompresseur.
- Obturer l'orifice du collecteur d'admission avec un ruban adhésif étanche.
- Déposer le tuyau d'échappement et pulvériser le produit de protection dans le collecteur d'échappement.
- Remonter le tuyau d'échappement et obturer la sortie du pot d'échappement avec un ruban adhésif étanche.

NOTA : Le temps de pulvérisation est indiqué sur l'emballage du produit.

- Ouvrir le bouchon de remplissage, pulvériser le produit de protection autour de l'axe des culbuteurs et remettre le bouchon de remplissage.
- Obturer le bouchon du réservoir à combustible avec un ruban adhésif étanche.
- Déposer les courroies d'entraînements et les stocker dans un endroit sûr.
- Débrancher le solénoïde d'arrêt moteur sur la pompe d'injection et isoler soigneusement la connexion.



CHARGE DES BATTERIES

- Pour les nacelles électriques, afin de conserver la longévité des batteries et leur capacité, vérifiez périodiquement et maintenez un niveau de charge constant (voir : 3 - MAINTENANCE).

PROTECTION DE LA NACELLE

- Protéger contre la corrosion les tiges des vérins qui ne seraient pas rentrées.
 - Envelopper les pneumatiques.
- NOTA : Si la nacelle doit être stockée à l'extérieur, la recouvrir d'une bâche étanche.

REMISE EN SERVICE DE LA NACELLE

- Enlever le ruban adhésif étanche sur tous les orifices.
- Remonter la durit d'admission.
- Rebrancher le solénoïde d'arrêt moteur.
- Remonter et rebrancher la batterie.
- Enlever les protections sur les tiges des vérins.
- Effectuer l'entretien journalier (voir : 3 - MAINTENANCE).
- Vidanger et remplacer le combustible, et remplacer le filtre à combustible (voir : 3 - MAINTENANCE).
- Remonter et régler la tension des courroies d'entraînements (voir : 3 - MAINTENANCE).
- Faire tourner le moteur thermique à l'aide du démarreur, pour permettre à la pression d'huile moteur de s'établir.
- Procéder au graissage complet de la nacelle (voir : 3 - MAINTENANCE : TABLEAU D'ENTRETIEN).



S'assurer que le local est suffisamment aéré avant de démarrer la nacelle.

- Démarrer la nacelle en respectant les instructions et les consignes de sécurité (voir : INSTRUCTIONS DE CONDUITE).
- Effectuer tous les mouvements hydrauliques de la structure de levage en insistant sur les fins de courses de chaque vérin.



MISE AU REBUT DE LA NACELLE



Avant de mettre au rebut la nacelle, consulter votre concessionnaire.

RECYCLAGE DES MATÉRIAUX

MÉTAUX

- Ils sont récupérables et recyclables à 100 %.

MATIÈRES PLASTIQUES

- Les pièces plastiques sont repérées par un marquage, conformément à la réglementation en vigueur.
- Afin de faciliter le processus de recyclage, l'éventail des matériaux utilisés a été limité.
- La majeure partie des matières plastiques est constituée par des plastiques dits thermoplastiques aisément recyclables par fusion, granulation ou broyage.

CAOUTCHOUCS

- Les pneus et les joints peuvent être broyés pour être utilisés dans la fabrication du ciment ou pour obtenir des granulés réutilisables.

VERRES

- Ils peuvent être démontés et collectés pour être traités par les verriers.

PROTECTION DE L'ENVIRONNEMENT

En confiant l'entretien de votre nacelle au réseau MANITOU, le risque de pollution est limité et la contribution à la protection de l'environnement est respectée.

PIÈCES USÉES OU ACCIDENTÉES

- Ne pas abandonner les pièces en pleine nature.
- MANITOU et son réseau ont souscrit à une démarche de protection de l'environnement par le recyclage.

HUILES USÉES

- Le réseau MANITOU en fait assurer la collecte et le traitement.
- En lui confiant les vidanges, le risque de pollution en est limité.

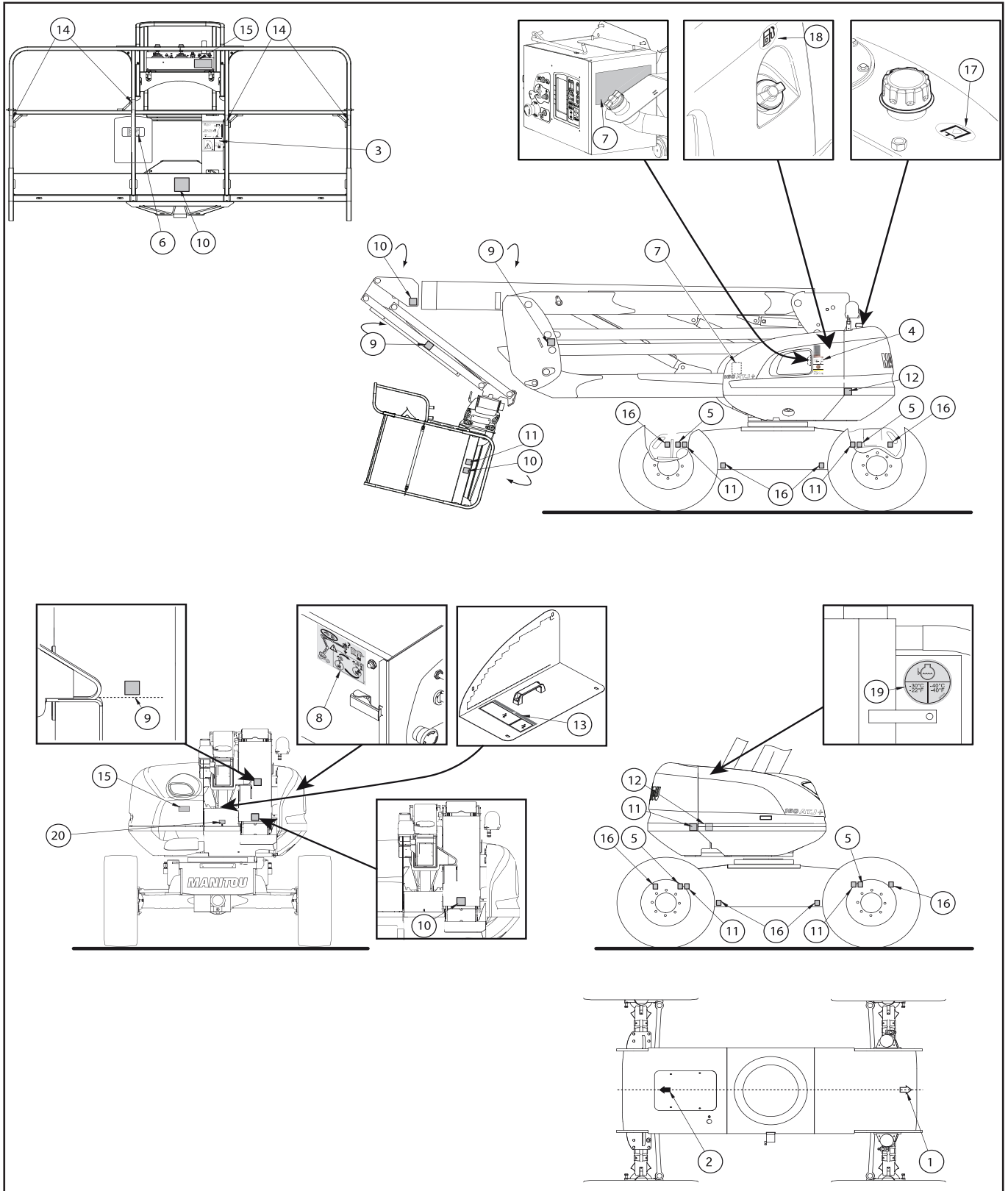
BATTERIES ET PILES USAGÉES

- Ne pas jeter les batteries et les piles de télécommande, elles contiennent des métaux nocifs pour l'environnement.
- Rapporter au réseau MANITOU ou à tout autre point de collecte agréé.

NOTA: MANITOU a pour objectif de fabriquer des nacelles offrant les meilleures performances et limitant les émissions polluantes.



AUTOCOLLANTS DE SECURITE





1 - FLECHE BLANCHE	1-24
2 - FLECHE NOIRE	1-24
3 - CONSIGNE PANIER ET CAPACITÉ DE CHARGE	1-24
4A - CONSIGNE DE SECURITÉ	1-25
4B - REMORQUAGE	1-25
4C - PRÉCONISATION DE LAVAGE	1-25
5 - CHARGE AUX ROUES	1-25
6 - EMBLACEMENT CLÉ NACELLE	1-26
7 - PROCÉDURE COMMANDE MANUELLE	1-26
8 - POMPE DE SECOURS	1-26
9. DANGER ÉCRASEMENT DES MAINS	1-27
10 - DANGER SE TENIR À L'ÉCART	1-27
11 - DANGER ÉCRASEMENT	1-27
12 - RISQUE DE BRÛLURES	1-27
13 - BÉQUILLE DE BRAS	1-28
14- ACCROCHAGE SÉCURITÉ	1-28
15 - PRÉCONISATION DE LAVAGE	1-28
16 - CROCHET ARRIMAGE	1-28
17 - HUILE HYDRAULIQUE	1-29
18 - DIESEL	1-29
19 - ANTI-GEL	1-29
20 - EMBLACEMENT BATTERIE	1-29

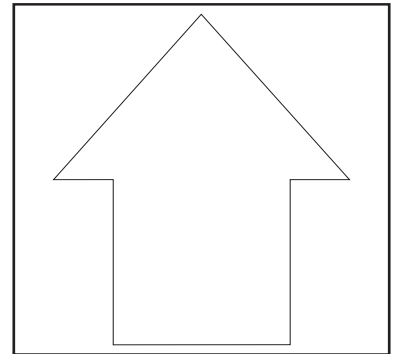
SIGNIFICATION

1 - FLECHE BLANCHE

Indique le sens de translation en marche avant.



Lorsque le boîtier de commande panier amovible est inversé sur le panier, les commandes de translation sont inversées. Identifier le sens d'avancement en regardant les flèches sur le châssis et celles situées sur le pupitre commande panier.

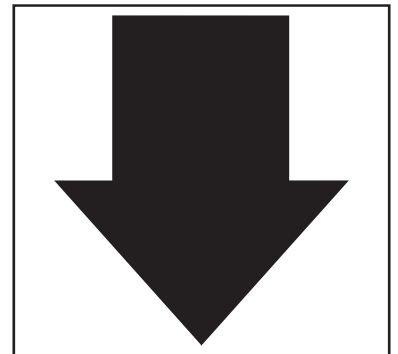


2 - FLECHE NOIRE

Indique le sens de translation en marche arrière.



Lorsque le boîtier de commande panier amovible est inversé sur le panier, les commandes de translation sont inversées. Identifier le sens d'avancement en regardant les flèches sur le châssis et celles situées sur le pupitre commande panier.

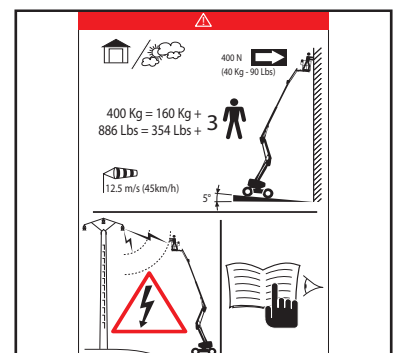


3 - CONSIGNE PANIER ET CAPACITÉ DE CHARGE

Décrit plusieurs points:

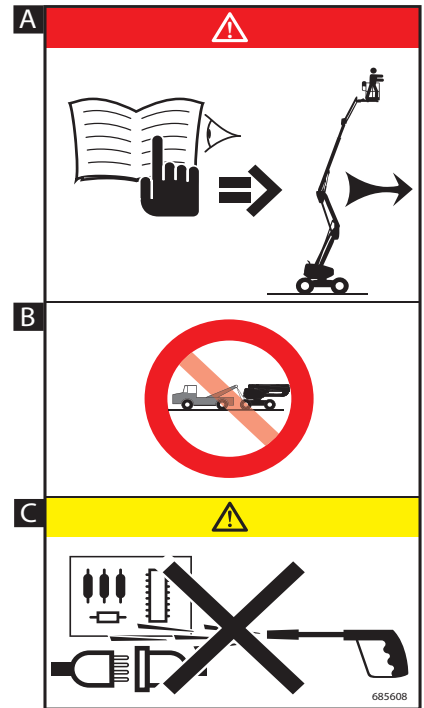
- les capacités de la nacelle pour un usage intérieur et extérieur.
- les risques de chocs électriques.
- une invitation à consulter la notice pour de plus amples renseignements sur les consignes de sécurité.

NOTE: Les capacités sont propres à chaque nacelle, vous référer à cet adhésif pour votre nacelle.



4A - CONSIGNE DE SECURITÉ

Prendre connaissance des consignes de sécurité et d'utilisation avant de démarrer la nacelle.



4B - REMORQUAGE

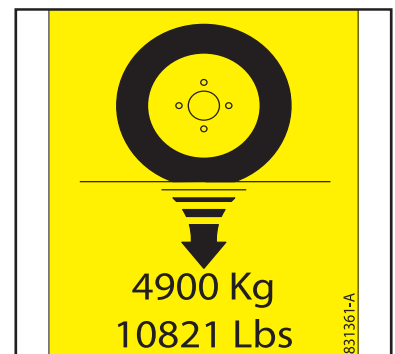
Cet adhésif signifie que la machine ne doit pas être remorquée en cas de panne.

4C - PRÉCONISATION DE LAVAGE

Il est strictement interdit de diriger la lance d'un nettoyeur à haute pression sur les boutons de commande et les composants électriques.

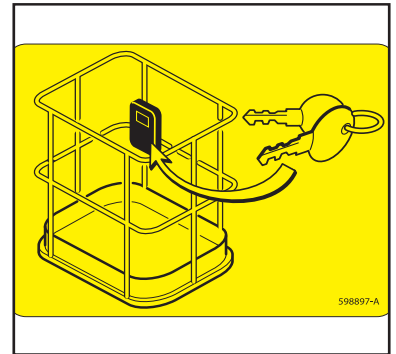
5 - CHARGE AUX ROUES

Indique la charge maximum qu'une roue va exercer sur le sol (voir 2 - DESCRIPTION : CARACTÉRISTIQUES pour connaître la valeur).



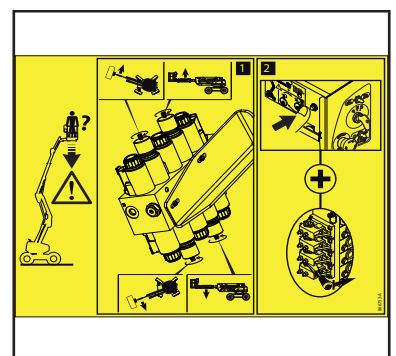
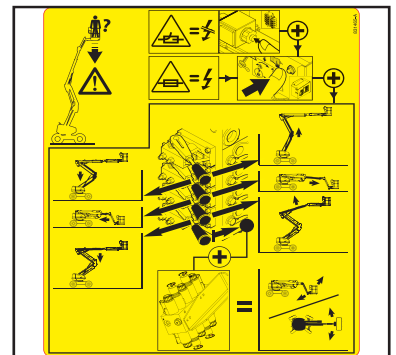
6 - EMBLACEMENT CLÉ NACELLE

Les doubles des clés de la nacelle (démarrage, sélecteur de commande, ouverture des capotages...) sont rangés dans cet emplacement prévu à cet effet.



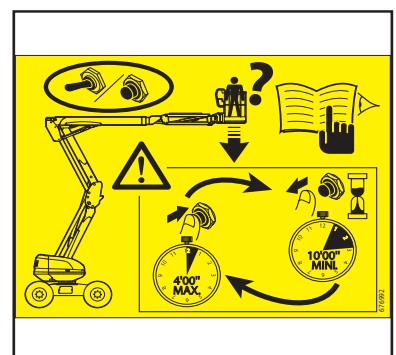
7 - PROCÉDURE COMMANDE MANUELLE

Décrit la procédure pour; effectuer les mouvements avec la pompe de secours et les commandes manuelles, lorsqu'il se produit un accident ou une panne rendant inutilisable les boîtiers de commande électrique.



8 - POMPE DE SECOURS

Cette pompe de secours doit être utilisée uniquement en cas de problème ou de défaillance. La durée d'utilisation ne doit pas excéder 4 minutes toutes les 10 minutes.



9. DANGER ÉCRASEMENT DES MAINS

Il est strictement interdit de placer ces doigts ou toutes autres parties du corps dans les éléments composant la structure de levage (bras, ciseaux, pendulaire...); risques d'écrasements.



10 - DANGER SE TENIR À L'ÉCART

Il est strictement interdit de traverser ou de stationner sous la structure (bras, ciseaux, pendulaire, panier...) et dans l'aire d'évolution de la nacelle.



11 - DANGER ÉCRASEMENT

Il est strictement interdit de stationner dans cette zone lorsque la nacelle est en mouvement (translation, rotation...). Les éléments où sont apposés les adhésifs pourraient vous heurter; risques d'écrasements.



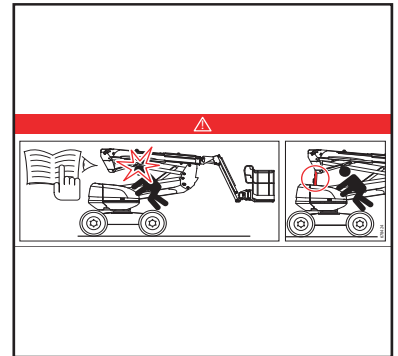
12 - RISQUE DE BRÛLURES

Cet adhésif signifie qu'il y a un risque de brûlures important à proximité (silencieux moteur, moteur thermique...).



13 - BÉQUILLE DE BRAS

Cet adhésif informe de l'utilisation d'une béquille de maintenance en cas d'intervention sur la nacelle en position travail.



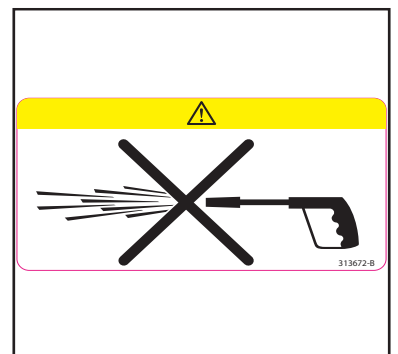
14- ACCROCHAGE SÉCURITÉ

Cet adhésif indique l'endroit où doit être accroché l'harnais de sécurité ainsi que le nombre de personnes pouvant s'y accrocher.



15 - PRÉCONISATION DE LAVAGE

Il est strictement interdit de diriger la lance d'un nettoyeur à haute pression sur les boutons de commande et les composants électriques.



16 - CROCHET ARRIMAGE

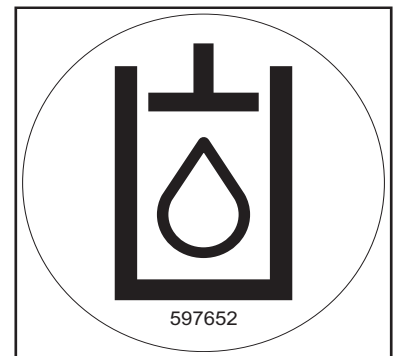
Cet adhésif localise les points d'ancrage pour arrimer la nacelle sur le plateau d'un camion.
(voir 3 - MAINTENANCE OCCASIONNELLE).



17 - HUILE HYDRAULIQUE

Indique que ce réservoir est prévu pour contenir uniquement de l'huile hydraulique.

NOTE: Voir MAINTENANCE : LUBRIFIANTS



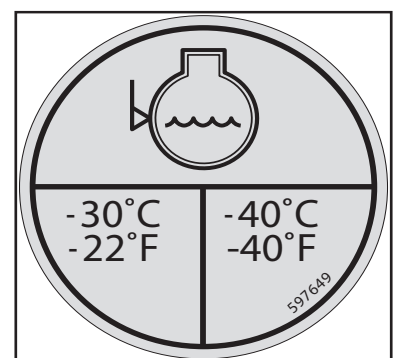
18 - DIESEL

Indique que ce réservoir est prévu pour contenir uniquement du carburant pour véhicule diesel.



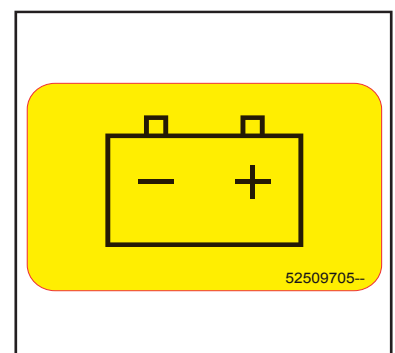
19 - ANTI-GEL

Cet adhésif signifie qu'il y a de l'antigel dans le moteur thermique.
Dans le cas d'une protection avec de l'antigel ayant des caractéristiques différentes de l'origine, la case -30° ou -40°C est dans ce cas cocher.



20 - EMPLACEMENT BATTERIE

Cet adhésif signifie la position de la batterie.







2 - DESCRIPTION





TABLE DES MATIERES

DÉCLARATION «CE» DE CONFORMITÉ - 160 ATJ PLUS EURO 3	2-4
IDENTIFICATION DE LA NACELLE	2-6
CARACTÉRISTIQUES 160 ATJ PLUS EURO 3	2-8
DIMENSIONS 160 ATJ PLUS EURO 3	2-12
FONCTIONNEMENT DE LA NACELLE	2-14
INSTRUMENTS DE CONTROLE ET DE COMMANDE BASE	2-16
INSTRUMENTS DE CONTROLE ET DE COMMANDE PANIER	2-18
POSTE DE SECOURS ET DE MAINTENANCE AU SOL	2-20
POSTE DE CONTRÔLE ET DE COMMANDE PANIER	2-28
AFFICHAGE ECRAN - DESCRIPTION DES PAGES	2-36
DÉFINITION DES SOUS-MENU	2-38
UTILISATION DE LA NACELLE	2-40
PROCEDURE DE SAUVETAGE	2-46
OPTIONS	2-51

DÉCLARATION «CE» DE CONFORMITÉ - 160 ATJ PLUS EURO 3

1) **DÉCLARATION «CE» DE CONFORMITÉ (originale)**
« EC » DECLARATION OF CONFORMITY (original)

2) La société, *The company* : MANITOU BF

3) Adresse, *Address* : 430, rue de l'Aubinière - BP 10249 - 44158 - ANCENIS CEDEX - FRANCE

4) Dossier technique, *Technical file* : MANITOU BF - 430, rue de l'Aubinière
BP 10249 - 44158 - ANCENIS CEDEX - FRANCE

5) Constructeur de la machine décrite ci-après, *Manufacturer of the machine described below* :

160 ATJ PLUS EURO 3

6) Déclare que cette machine, *Declares that this machine* :

7) Est conforme aux directives suivantes et à leurs transpositions en droit national, *Complies with the following directives and their transpositions into national law* :

2006/42/CE

8) Pour les machines annexe IV , *For annex IV machines* :

9) Numéro d'attestation, *Certificate number* : 0062 5131 760 01 15 301

10) Organisme notifié, *Notified body* : VERITAS

61/71 Boulevard du Château
92 571 NEUILLY SUR SEINE FRANCE

2000/14/CE + 2005/88/CE

11) Numéro d'attestation, *Certificate number* :

10) Organisme notifié, *Notified body* :

12) Niveau de puissance acoustique, *Sound power level* :

13) Mesuré, *Measured* : 101 dB (A)

14) Garanti, *Guaranteed* : 102 dB (A)

2004/108/CE

11) Numéro d'attestation, *Certificate number* :

10) Organisme notifié, *Notified body* :

15) Normes harmonisées utilisées, *Harmonised standards used* : EN12895

16) Normes ou dispositions techniques utilisées, *Standards or technical provisions used* :

17) Fait à, *Done at* : Ancenis

18) Date, *Date* :

19) Nom du signataire, *Name of signatory* : Fernand MIRA

20) Fonction, *Function* : Président division MHA

21) Signature, *Signature* :



- bg :** 1) удостоверение за « CE » съответствие (оригинална), 2) Фирмата, 3) Адрес, 4) Техническо досие, 5) Фабрикант на описаната по-долу машина, 6) Обявява, че тази машина, 7) Отговаря на следните директиви и на тяхното съответствие национално право, 8) За машините към допълнение IV, 9) Номер на удостоверението, 10) Наименувана фирма, 15) хармонизирани стандарти използвани, 16) стандарти или технически правила, използвани, 17) Изработено в, 18) Дата, 19) Име на разпасаля се, 20) Функция, 21) Функция.
- cs :** 1) **ES prohlášení o shodě (původní)**, 2) Název společnosti, 3) Adresa, 4) Technická dokumentace, 5) Výrobce níže uvedeného stroje, 6) Prohlašuje, že tento stroj, 7) Je v souladu s následujícími směrnici a s směrnici transponovanými do vnitrostátního práva, 8) Pro stroje v příloze IV, 9) Číslo certifikátu, 10) Notifikační orgán, 15) harmonizované normy použity, 16) Norem a technických pravidel používaných, 17) Místo vydání, 18) Datum vydání, 19) Jméno podepsaného, 20) Funkce, 21) Podpis.
- da :** 1) **EF Overensstemmelseerklæring (original)**, 2) Firmaet, 3) Adresse, 4) tekniske dossier, 5) Konstruktør af nedenfor beskrevne maskine, 6) Erklærer, at denne maskine, 7) Overholder nedennævnte direktiver og disses gennemførelse til national ret, 8) For maskiner under bilag IV, 9) Certifikat nummer, 10) Bemyndigede organ, 15) harmoniserede standarder, der anvendes, 16) standarder eller tekniske regler, 17) Udfærdiget i, 18) Dato, 19) Underskrivers navn, 20) Funktion, 21) Underskrift.
- de :** 1) **EG-Konformitätserklärung (original)**, 2) Die Firma, 3) Adresse, 4) Technischen Unterlagen, 5) Hersteller der nachfolgend beschriebenen Maschine, 6) Erklärt, dass diese Maschine, 7) den folgenden Richtlinien und deren Umsetzung in die nationale Gesetzgebung entspricht, 8) Für die Maschinen laut Anhang IV, 9) Bescheinigungsnummer, 10) Benannte Stelle, 15) angewandten harmonisierten Normen, 16) angewandten sonstigen technischen Normen und Spezifikationen, 17) Ausgestellt in, 18) Datum, 19) Name des Unterzeichners, 20) Funktion, 21) Unterschrift.
- el :** 1) **Δήλωση συμμόρφωσης CE (πρωτότυπο)**, 2) Η εταιρεία, 3) Διεύθυνση, 4) τεχνικό φάκελο, 5) Κατασκευάστρια του εξής περιγραφόμενου μηχανήματος, 6) Δηλώνει ότι αυτό το μηχάνημα, 7) Είναι σύμφωνο με τις εξής οδηγίες και τις προσαρμογές τους στο εθνικό δίκαιο, 8) Για τα μηχανήματα παραρτήματος IV, 9) Αριθμός δήλωσης, 10) Κοινοποιημένος φορέας, 15) εναρμονισμένα πρότυπα που χρησιμοποιούνται, 16) Πρότυπα ή τεχνικούς κανόνες που χρησιμοποιούνται, 16) Είναι σύμφωνο με τα εξής πρότυπα και τεχνικές διατάξεις, 17) Έν, 18) Ημερομηνία, 19) Όνομα του υπογράφοντος, 20) Θέση, 21) Υπογραφή.
- es :** 1) **Declaración DE de conformidad (original)**, 2) La sociedad, 3) Dirección, 4) expediente técnico, 5) Constructor de la máquina descrita a continuación, 6) Declara que esta máquina, 7) Está conforme a las siguientes directivas y a sus transposiciones en derecho nacional, 8) Para las máquinas anexo IV, 9) Número de certificación, 10) Organismo notificado, 15) normas armonizadas utilizadas, 16) Otras normas o especificaciones técnicas utilizadas, 17) Hecho en, 18) Fecha, 19) Nombre del signatario, 20) Función, 21) Firma.
- et :** 1) **EÜ vastavusdeklaratsioon (algupärane)**, 2) Äriühing, 3) Aadress, 4) Tehniline dokumentatsioon, 5) Seadme tootja, 6) Kinnitab, et see toode, 7) On vastavuses järgmiste direktiivide ja nende riigisisese õigussuse ülevõtmiseks vastavõetud õigusaktidega, 8) IV lisas loetletud seadmete puhul, 9) Tunnistuse number, 10) Sertifitseerimisasutus, 15) kasutatud üllustatud standardite, 16) Muud standardites või spetsifikatsioonides kasutatakse, 17) Väljaandmise koht, 18) Väljaandmise aeg, 19) Allkirjastaja nimi, 20) Amet, 21) Allkiri.
- fi :** 1) **EY-vaatimustenmukaisuusvakuutus (alkuperäiset)**, 2) Yritys, 3) Osoite, 4) teknisen eritelmän, 5) Jäljessä kuvatun koneen valmistaja, 6) Vakuuttaa, että tämä kone, 7) Täyttää seuraavien direktiivien sekä niitä vastaavien kansallisten säännösten vaatimukset, 8) Liitteen IV koneiden osalta, 9) Todistuksen numero, 10) Ilmoitettu laitos, 15) yhdenmukaistettuja standardeja käytetään, 16) muita standardeja tai eritelmät, 17) Paikka, 18) Aika, 19) Allekirjoittajan nimi, 20) Toimi, 21) Allekirjoitus.
- ga :** 1) **« EC » dearbhú comhréachta (bunaidh)**, 2) An comhlacht, 3) Seoladh, 4) comhad teicniúil, 5) Déantóir an innill a thuairiscítear thíos, 6) Dearbháionn sé go bhfuil an t-inneall, 7) Go gclóíonn sé le na teorachas seo a leanas agus a trasúimh isteach i ndlí náisiúnta, 8) Le haghaidh innill an agusín IV, 9) Uimhir teastais, 10) Comhlacht a chuireadh i bhfios, 15) caighdeáin comhchuibhithe a úsáidtear, 16) caighdeáin eile nó sonraíochtaí teicniúla a úsáidtear, 17) Déanta ag, 18) Dáta, 19) Ainm an tsínitheora, 20) Feidhm, 21) Síniú.
- hu :** 1) **CE megfelelősigi nyilatkozat (eredeti)**, 2) A vállalat, 3) Cím, 4) műszaki dokumentáció, 5) Az alábbi gép gyártója, 6) Kijelenti, hogy a gép, 7) Megfelel az alábbi irányelveknek valamint azok honosított előírásainak, 8) A IV. melléklet gépeihez, 9) Bizonylati szám, 10) Értesített szervezet, 15) felhasznált harmonizált szabványok, 16) egyéb felhasznált műszaki szabványok és előírások hivatkozásai, 17) Kelt (hely), 18) Dátum, 19) Aláíró neve, 20) Funkció, 21) Aláírás.
- is :** 1) **(Samræmisvottorð ESB (upprunalega)**, 2) Fyrirtækið, 3) Aðsetur, 4) Tæknilegar skrá, 5) Smíður tækisins sem lýst er hér á eftir, 6) Staðfestir að tækið, 7) Samræmist eftirfarandi stöðlum og staðfarlu þeirra með hliðsjón af þjóðarrétti, 8) Fyrir tækin í aukakafli IV, 9) Staðfestingarnúmer, 10) Tilkynnt til, 15) samhæfða staða sem notaðir, 16) önnur staðlar eða forskrifir notað, 17) Staður, 18) Dagsetning, 19) Nafn undirritaðs, 20) Staða, 21) Undirskrift.
- it :** 1) **Dichiarazione CE di conformità (originale)**, 2) La società, 3) Indirizzo, 4) fascicolo tecnico, 5) Costruttore della macchina descritta di seguito, 6) Dichiaro che questa macchina, 7) È conforme alle direttive seguenti e alle relative trasposizioni nel diritto nazionale, 8) Per le macchine Allegato IV, 9) Numero di Attestazione, 10) Organismo notificato, 15) norme armonizzate applicate, 16) altre norme e specifiche tecniche applicate, 17) Stabilità a, 18) Data, 19) Nome del firmatario, 20) Funzione, 21) Firma.
- lt :** 1) **CE atitikties deklaracija (originalas)**, 2) Bendrovė, 3) Adresas, 4) Techninė byla, 5) Žemiau nurodytas įrenginio gamintojas, 6) Pareiškia, kad šis įrenginys, 7) Atitinka toliau nurodytas direktyvas ir į nacionalinius teisės aktus perkeltas jų nuostatas, 8) IV priedas dėl mašinų, 9) Sertifikato Nr., 10) Paskelbtąjį įstaigą, 15) suderintus standartus naudojamus, 16) Kiti standartai ir techninės specifikacijos, 17) Pasirašyta, 18) Data, 19) Pasirašiusio asmens vardas ir pavardė, 20) Pareigos, 21) Parašas.
- lv :** 1) **EK atbilstības deklarācija (oriģināls)**, 2) Uzņēmums, 3) Adrese, 4) tehniskās lietas, 5) Tālāk aprakstītās iekārtas ražotājs, 6) Apliecinā, ka šī iekārta, 7) Ir atbilstoša tālāk norādītajām direktīvām un to transpozīcijai nacionālajā likumdošanā, 8) Iekārtām IV pielikumā, 9) Apliecinābas numurs, 10) Reģistrētā organizācija, 15) lietotajiem saskaņotajiem standartiem, 16) lietotajiem tehniskajiem standartiem un specifikācijām, 17) Sastādīts, 18) Datums, 19) Parakstītāja vārds, 20) Amats, 21) Paraksts.
- mt :** 1) **Dikjarazzjoni ta' Konformità KE (originali)**, 2) Il-kumpanija, 3) Indirizz, 4) fajl tekniku, 5) Manifattrici tal-magna deskritta hawn isfel, 6) Tiddikjara li din il-magna, 7) Hija konformi hija konformi mad-Direttivi segwenti u l-Igijiet li jimplimentawhom fil-ligi nazjonal, 8) Għall-magni fl-Anness IV, 9) Numru taċ-certifikat, 10) Entità notifikata, 15) l-istandards armonizzati użati, 16) standards tekniċi u specifikazzjonijiet oħra użati, 17) Magħmul f, 18) Data, 19) Isem il-firmatarju, 20) Kariga, 21) Firma.
- nl :** 1) **EG-verklaring van overeenstemming (oorspronkelijk)**, 2) Het bedrijf, 3) Adres, 4) technisch dossier, 5) Constructeur van de hierna genoemde machine, 6) Verklaart dat deze machine, 7) In overeenstemming is met de volgende richtlijnen en hun omzettingen in het nationale recht, 8) Voor machines van bijlage IV, 9) Goedkeuringsnummer, 10) Aangezegde instelling, 15) gehanteerde geharmoniseerde normen, 16) andere gehanteerde technische normen en specificaties, 17) Opgemaakt te, 18) Datum, 19) Naam van ondergetekende, 20) Functie, 21) Handtekening.
- no :** 1) **CE-samsvarserklæring (original)**, 2) Selskapet, 3) Adresse, 4) tekniske arkiv, 5) Fabrikant av følgende maskin, 6) Erklærer at denne maskinen, 7) Oppfyller kravene i følgende direktiver, med nasjonale gjennomføringsbestemmelser, 8) For maskinene i tillegg IV, 9) Attestnummer, 10) Notifisert organ, 15) harmoniserte standarder som brukes, 16) Andre standarder og spesifikasjoner brukt, 17) Utstedt i, 18) Dato, 19) Underskriverens navn, 20) Stilling, 21) Underskrift.
- pl :** 1) **Deklaracja zgodności CE (oryginalne)**, 2) Spółka, 3) Adres, 4) dokumentacji technicznej, 5) Wykonawca maszyny opisanej poniżej, 6) Oświadcza, że ta maszyna, 7) Jest zgodna z następującymi dyrektywami i odpowiadającymi przepisami prawa krajowego, 8) Dla maszyn załącznik IV, 9) Numer certyfikatu, 10) Jednostka certyfikująca, 15) zastosowanych norm zharmonizowanych, 16) innych zastosowanych norm technicznych i specyfikacji, 17) Sporządzono w, 18) Data, 19) Nazwisko podpisującego, 20) Stanowisko, 21) Podpis.
- pt :** 1) **Declaração de conformidade CE (original)**, 2) A empresa, 3) Morada, 4) processo técnico, 5) Fabricante da máquina descrita abaixo, 6) Declara que esta máquina, 7) Está em conformidade às directivas seguintes e às suas transposições para o direito nacional, 8) Para as máquinas no anexo IV, 9) Número de certificado, 10) Entidade notificada, 15) normas harmonizadas utilizadas, 16) outras normas e especificações técnicas utilizadas, 17) Elaborado em, 18) Data, 19) Nome do signatário, 20) Cargo, 21) Assinatura.
- ro :** 1) **Declarație de conformitate CE (originală)**, 2) Societatea, 3) Adresa, 4) cârtii tehnice, 5) Constructor al mașinii descrise mai jos, 6) Declară că prezenta mașină, 7) Este conformă cu directivele următoare și cu transpunerea lor în dreptul național, 8) Pentru mașinile din anexa IV, 9) Număr de atestare, 10) Organism notificat, 15) standardele armonizate utilizate, 16) alte standarde și specificații tehnice utilizate, 17) Întocmit la, 18) Data, 19) Numele persoanei care semnează, 20) Funcția, 21) Semnătura.
- sk :** 1) **ES vyhlásenie o zhode (pôvodný)**, 2) Názov spoločnosti, 3) Adresa, 4) technickej dokumentácie, 5) Výrobca nižšie opísaného stroja, 6) Vyhlasuje, že tento stroj, 7) Je v súlade s nasledujúcimi smernicami a smernicami transponovanými do vnútroštátneho práva, 8) Pre stroje v prílohe IV, 9) Číslo certifikátu, 10) Notifikačný orgán, 15) použité harmonizované normy, 16) použité iné technické normy a predpisy, 17) Miesto vydania, 18) Dátum vydania, 19) Meno podpisujúceho, 20) Funkcia, 21) Podpis.
- sl :** 1) **ES Izjava o ustreznosti (izvirna)**, 2) Družba, 3) Naslov, 4) tehnične dokumentacije, 5) Proizvajalac tukaj opisanega stroja, 6) Izjavlja, da je ta stroj, 7) Ustreza naslednjim direktivam in njihovi transpoziciji v državno pravo, 8) Za stroje priloga IV, 9) Številka potrdila, 10) Obvestilo organu, 15) uporabljene harmonizirane standarde, 16) druge uporabljene tehnične standarde in zahteve, 17) V, 18) Datum, 19) Ime podpisnika, 20) Funkcija, 21) Podpis.
- sv :** 1) **CE-försäkran om överensstämmelse (original)**, 2) Företaget, 3) Adress, 4) tekniska dokumentationen, 5) Konstruktör av nedan beskrivna maskin, 6) Försäkrar att denna maskin, 7) Överensstämmer med nedanstående direktiv och införlivandet av dem i nationell rätt, 8) För maskinerna i bilaga IV, 9) Nummer för godkännande, 10) Organism som underrättats, 15) Harmoniserade standarder som använts, 16) andra tekniska standarder och specifikationer som använts, 17) Upprättat i, 18) Datum, 19) Namn på den som undertecknat, 20) Befattning, 21) Namnteckning.

IDENTIFICATION DE LA NACELLE

- Notre politique étant l'amélioration constante de nos produits, certaines modifications peuvent être introduites dans notre gamme de nacelles, sans que nous soyons tenus d'en aviser notre aimable clientèle.

- Lors de toutes commandes de pièces de rechanges ou pour tout renseignement d'ordre technique, toujours spécifier :

NOTA : Pour pouvoir communiquer plus facilement tous ces numéros, il est recommandé de les inscrire dans les emplacements prévus à cet effet lors de la réception de la nacelle.

PLAQUE CONSTRUCTEUR DE LA NACELLE (FIG.A)

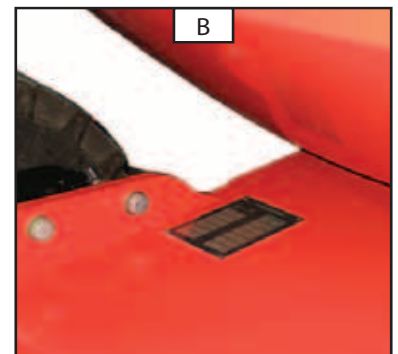
- Type :
- N° de série :
- Année de fabrication :

A

MANITOU	
CE	
MANITOU BF 44158 ANCENIS CEDEX FRANCE	
MODELE MODEL	
N° dans la série Serial no.	
Année de fabrication Year of manufacture	
Masse à vide Empty weight	kg
Puissance Power	kW
Tension Voltage	VDC
INTERIEUR INSIDE	EXTERIEUR OUTSIDE
Charge maxi Max. load	
kg	kg
NB personnes maxi Max. no of persons	
Equipment Attachment	
kg	kg
Forces manuelles Manual forces	
daN	daN
Inclinaison maxi Max. tilt	
°	°
Vitesse maxi du vent Max. wind speed	
m/s	m/s
Source électrique ext. Ext. electrical source	
Volts	
N° 830122	

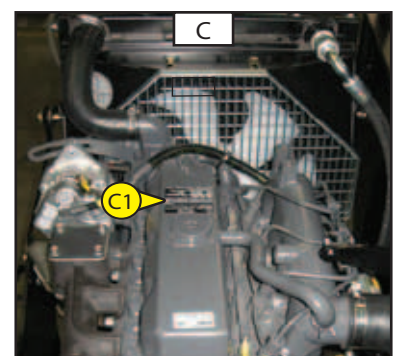
LOCALISATION PLAQUE CONSTRUCTEUR (FIG. B)

La plaque constructeur est fixée à l'avant droit sur le châssis.



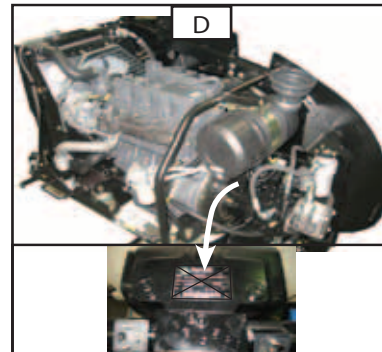
MOTEUR THERMIQUE (FIG. C - REP.C1)

- N° moteur thermique



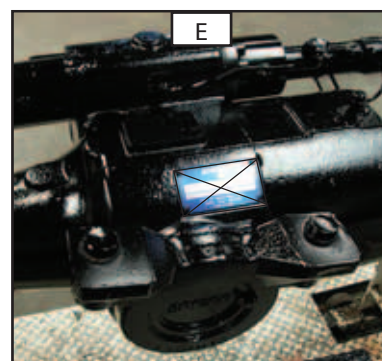
POMPE HYDROSTATIQUE (FIG. D)

- N° pompe
- Type de codification
- N° de fabrication
- Année de fabrication



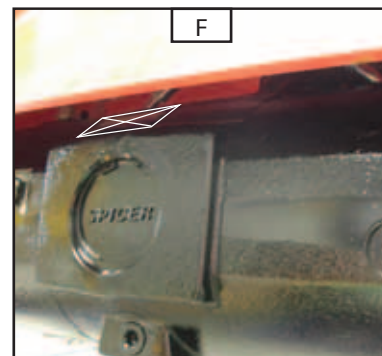
PONT AVANT (FIG. E)

- Type d'axe
- N° de série
- N° de fabrication



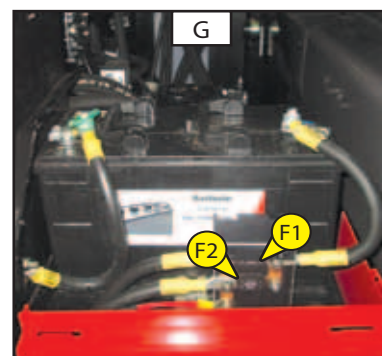
PONT ARRIÈRE (FIG. F)

- Type d'axe
- N° de série
- N° de fabrication



FUSIBLES COFFRET DE RACCORDEMENT

- | | |
|------|-------|
| - F1 | 250 A |
| - F2 | 250 A |





CARACTÉRISTIQUES 160 ATJ PLUS EURO 3

SPECIFICATIONS CHARGE	UNITÉ	160 ATJ PLUS	160 ATJ PLUS RC	TOL ±
Nacelle				
Capacité nominale en usage extérieur (Vent 45 Km/h)	Kg	400	400	-
Nb personnes dans panier	-	3	3	-
Masse nacelle à vide	Kg	8100	8100	20
Dévers maximal autorisé	° / %	5 / 9	5 / 9	0.1
Pente franchissable	%	40	40	2
Vitesse travail	Km/h	0.8		0.1
Vitesse transport (1) tortue	Km/h	2,5		0.2
Vitesse transport (2) rampe	Km/h	2,5		0.2
Vitesse transport (3) lievre	Km/h	6		0.2
Force manuelle maximale horizontale autorisée	N	400		-
Roues				
Charge sur une roue AV (position transport)	Kg	1 940		5
Charge sur une roue AR (position transport)	Kg	2 110		5
Charge maxi sur une roue	Kg	4 897.7		5
Surface d'appui sur sol (dur / meuble)	cm ²	450 / 1045		3
Poinçonnage sur sol (dur / meuble)	daN/cm ²	10.88 / 4.69		

MOUVEMENT HYDRAULIQUE (commande panier)	UNITÉ	160 ATJ PLUS	160 ATJ PLUS RC	TOL ±
Mouvement Bras 1/2				
Levage à vide / Charge	s	22 / 22		1
Descente à vide / Charge	s	30 / 30		1
Mouvement bras 3 (Télescope Sorti)				
Levage à vide / Charge	s	32 / 32		1
Descente à vide / Charge	s	28 / 28		1
Mouvement bras 3 (Télescope Rentré)				
Levage à vide / Charge	s	-		1
Descente à vide / Charge	s	-		1
Mouvement télescope				
Sorti à vide / Charge	s	13 / 13		1
Rentré à vide / Charge	s	13 / 13		1
Mouvement pendulaire				
Sorti à vide / Charge	s	20 / 20		1
Rentré à vide / Charge	s	18 / 18		1
Mouvement rotation tourelle (Télescope sorti)				
Rotat° 350°, télesco sorti	s	108		1
Mouvement rotation panier				
Rotation sur 180°	s	10		2



DIMENSIONS	UNITÉ	160 ATJ PLUS	160 ATJ PLUS RC	TOL ±
Position transport				
Largeur	mm	2 300		1%
Longueur	mm	6 925		1%
Longueur (transport camion)	mm	4 820		1%
Hauteur	mm	2 750		1%
Hauteur plancher / sol, en transport	mm	440		1%
Débordement tourelle	mm	231		1%
Position travail				
Hauteur travail	mm	16 210		1%
Hauteur plancher	mm	14 210		1%
Déport maxi au panier	mm	8 440		1%
Surplomb	mm	7 000		1%
Garde sol sous châssis	mm	425		2%
Garde sol sous pont	mm	325		2%
Angle max dégagement sous châssis	%	-		2%
Rayon giration 2 roues INT / EXT (mesuré)		1 325		3%
Rayon giration 4 roues INT / EXT (mesuré)		3 665		3%
Panier				
Encombrement extérieur		2 300 x 930		1%
Surface plancher		2 226 x 826		1%

CAPACITE	UNITÉ	160 ATJ PLUS	160 ATJ PLUS RC	TOL ±
Réservoir huile hydraulique	l	54		2
Réservoir Gasoil	l	52		2
Carter huile moteur	l	9,5		2
Circuit refroidissement	l	8		2

EQUIPEMENT SERIE	UNITÉ	160 ATJ PLUS	160 ATJ PLUS RC	TOL ±
Horamètre		OUI		-
Prédisposition 230 V		OUI		-
Affichage proportionnelle du niveau gasoil		OUI		-
Alarme niveau bas carburant / batterie		OUI		-
Pédale homme mort		OUI		-
Boite outils dans panier		OUI		-
Interface utilisateur (aide diagnostique)		OUI		-
Essieu oscillant		OUI		-

OPTIONS	UNITÉ	160 ATJ PLUS	160 ATJ PLUS RC	TOL ±
Bip Sonore tous mouvements		OUI		-
Feux à éclats / Gyrophare		OUI		-



Moteur thermique	UNITÉ	160 ATJ PLUS	160 ATJ PLUS RC	TOL ±
Type		KUBOTA V2403-M		-
Carburant		GASOIL		-
Nombre cylindre		4		-
Cylindrée	cm ³	2 434		-
Régime ralenti à vide	tr/min	1 250		0/+50
Régime maxi à vide	tr/min	2 500		20
Puissance ISO/TR (à 2400 tr/mn)	CV/KW	46 - 34.1		-
Couple maxi (à 1800 tr/mn)	Nm	162.5		-
Consommation carburant en 1 h	l/h	-		
Nbre cycles / test consommation carb.	nbre cycle/h	-		
Poids à vide	Kg	184		5
Filtration air	µm	-		-
Type refroidissement		AIR		-
Ventilateur		ASPIRANT		-
Niveau puissance acoustique LwA	dBA	100		-

TRANSMISSION	UNITÉ	160 ATJ PLUS	160 ATJ PLUS RC	TOL ±
Type		HYDRAULIQUE		
Fournisseur		BOSCH-REXROTH		
Cylindrée (transmission hydraulique)	cm ³	80		
Puissance (Transmission électrique)	Kw	-		
Effort de traction	daNm	-		
Rapport réduction		-		
Nombre de roues directrice Avant / Arrière		2 / 2	2 / 2	
Nombre de roues motrice Avant / Arrière		2 / 2	2 / 2	
Essieu / Roue avant				
Différentiel		glissement limité 45%		
Pneumatique		12.5-18 MPT SL R4 DN 8T		-
Fournisseur		SOLIDEAL		
Rayon sous charge, position transport	mm	455	455	
Gonflage / pression	bar	MOUSSE	MOUSSE	0.2
Essieu / Roue arrière				
Différentiel		blocage hydraulique 100%		
Pneumatique		12.5-18 MPT SL R4 DN 8T		
Fournisseur		SOLIDEAL		
Rayon sous charge, position transport	mm	455	455	
Gonflage / pression	bar	MOUSSE	MOUSSE	0.2

CIRCUIT FREINAGE (Frein stationnement)	UNITÉ	160 ATJ PLUS	160 ATJ PLUS RC	TOL ±
Type frein		NEGATIF		-
Type commande		HYDRAULIQUE		-
Roues freinées		2 ROUES ARRIERE		-
Défreinage (mise en roue libre)		MANUEL SUR PONT		-
Couple freinage	daNm	1 600 à la roue		5



NIVEAU DE VIBRATIONS	UNITÉ	160 ATJ PLUS	160 ATJ PLUS RC	TOL ±
Valeurs moyennes quadratiques pour le corps:	m/s ²	< 0,5	< 0,5	

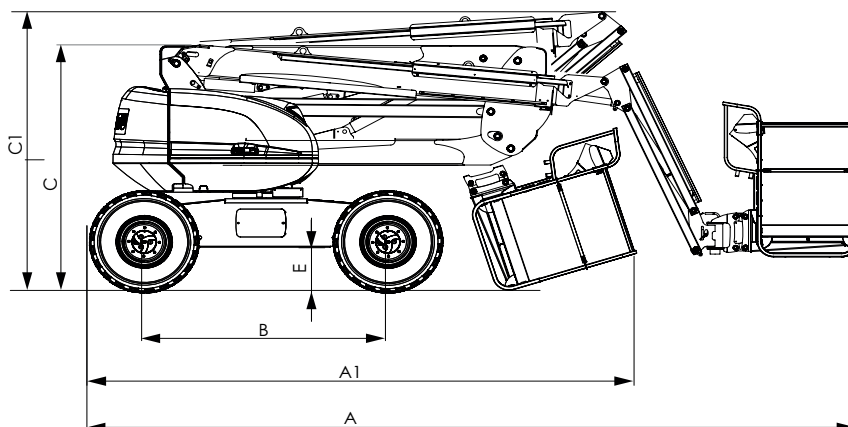
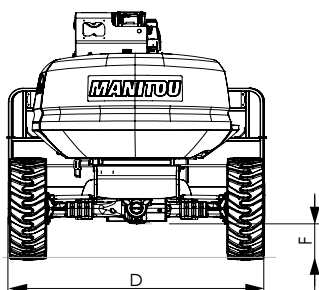
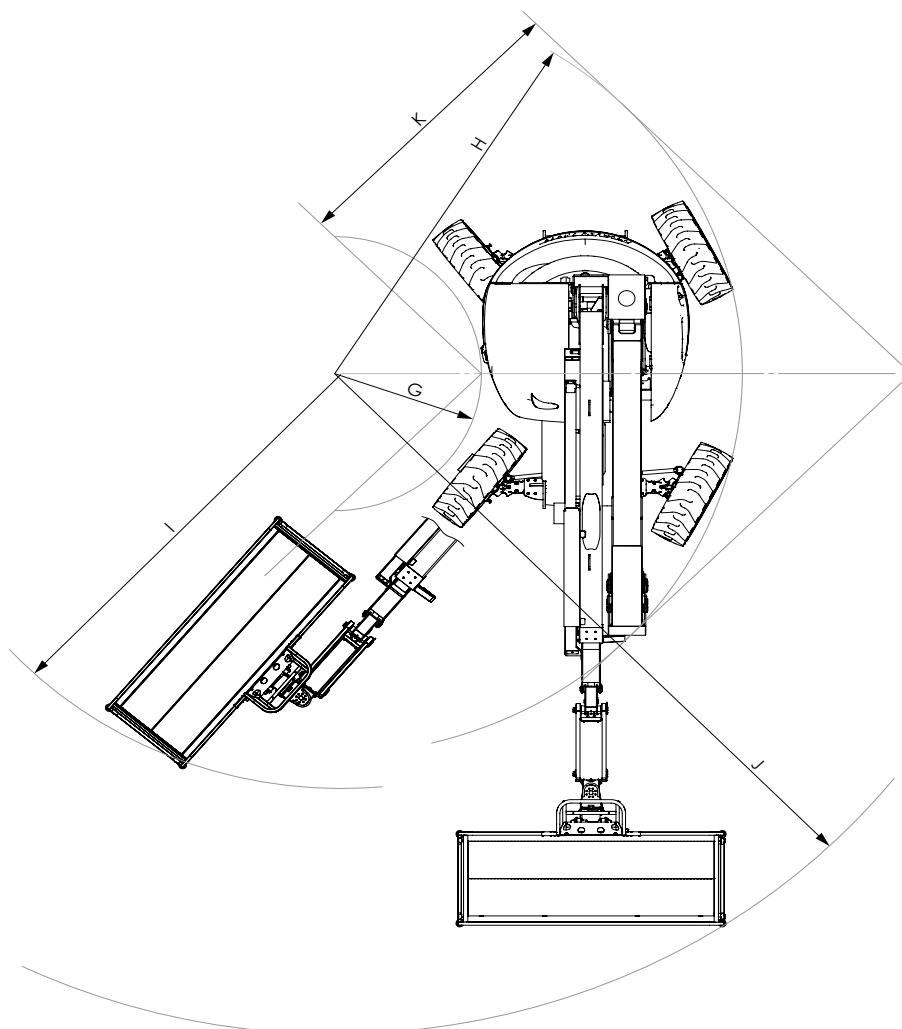
CIRCUIT HYDRAULIQUE	UNITÉ	160 ATJ PLUS	160 ATJ PLUS RC	TOL ±
Pompe hydraulique principale				
Type		Cylindrée variable BOSCH A 10VG 45		-
Cylindrée	cm ³	45		-
Débit régime nominal à vide	l/mn	58		-
Débit, régime maxi, à vide	l/mn	115		-
Pression max service permanent	bar	300		5
Pompe hydraulique auxiliaire				
Type		Cylindrée fixe BOSCH		-
Cylindrée	cm ³	19.5		-
Débit régime nominal à vide	l/mn	-		
Débit, régime maxi, à vide	l/mn	47.5		-
Pression max service permanent	bar	210		5
Filtration				
Retour	µm	-		-
Aspiration	µm	100 (β10)		-
Pression	µm	-		-

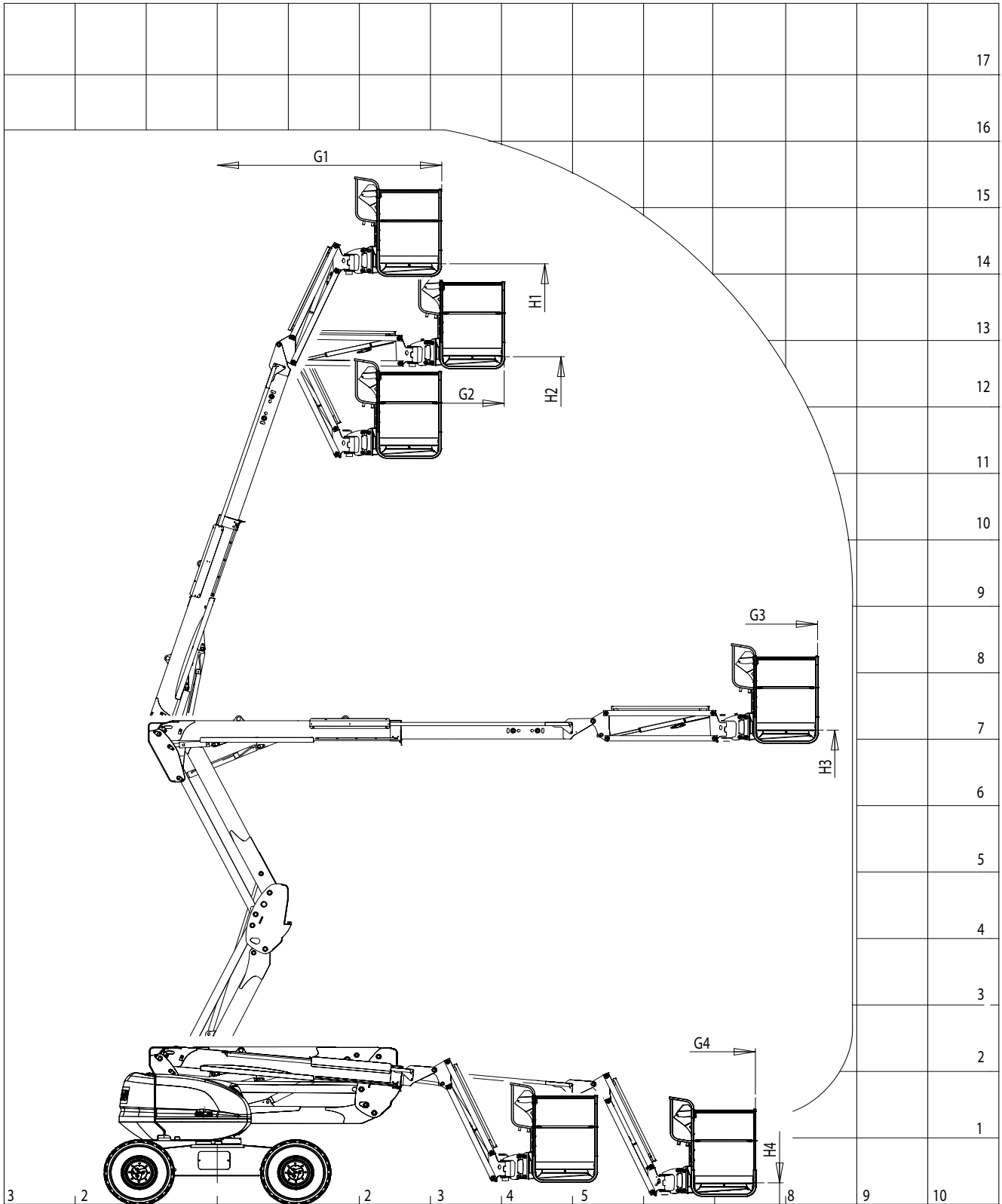
CIRCUIT ELECTRIQUE	UNITÉ	160 ATJ PLUS	160 ATJ PLUS RC	TOL ±
Batterie				
Fournisseur (Première monte)		EXIDE		
Capacité C5	Ah	110		-
Capacité C20	Ah	-		
Tension nominale	V	12		-
Type		DEMARRAGE		-
Alternateur				
Type				-
intensité	A	60		-
Tension	V	12		-

POMPE DE SECOURS	UNITÉ	160 ATJ PLUS	160 ATJ PLUS RC	TOL ±
Type		ELECTRIQUE		-
Cylindrée	cm ³	2.0		-
Puissance	Kw	1.3		-
Tension	V	12		-
Intensité à 150 bar	A	-		-
S2	mn	6.2 à 100 b		-
S3	%	10.3 à 100 b		-

DIMENSIONS 160 ATJ PLUS EURO 3

A	6929
A1	4938
B	2200
C	2370
C1	2705
D	2300
E	425
F	325
G	1325
H	3680
I	4040
J	6322
K	2742
G1	3160
G2	4050
G3	8450
G4	7574
H1	14200
H2	12790
H3	7150
H4	321





FONCTIONNEMENT DE LA NACELLE

DESCRIPTION

- Cette machine est une plate-forme élévatrice mobile de personne. Elle se compose d'une plate-forme de travail fixée à l'extrémité d'un pendulaire, lui-même fixé à l'extrémité d'un bras télescopique, le tout monté sur une structure de bras articulés.
- Les nacelles élévatrices MANITOU ont pour unique usage d'amener des personnes, avec leurs outils et fournitures (dans la limite du poids autorisé, voir paragraphe "SPECIFICATIONS"), à une hauteur de travail désirée, à atteindre des endroits difficiles d'accès au dessus d'installations, de bâtiments.
- La nacelle élévatrice est équipée d'un poste de commande dans la panier. Depuis ce poste de commande, l'opérateur peut conduire et faire évoluer sa machine vers l'avant ou vers l'arrière. L'opérateur peut lever ou abaisser l'ensemble des bras, sortir ou rentrer le bras télescopique, faire tourner la tourelle ou le panier vers la droite ou la gauche. L'ensemble panier, bras et tourelle peut effectuer une rotation dans un angle de 359 degrés, de manière non continue, vers la droite et vers la gauche par rapport à sa position repliée.
- La nacelle élévatrice est équipée également d'un poste de secours et de maintenance au sol à l'aide duquel toutes les commandes d'élévation, exceptée la translation peuvent être effectuées. Les commandes de la base ne sont à utiliser qu'en cas de secours pour ramener l'opérateur au sol si celui-ci est incapable de le faire lui-même.
- Le bon fonctionnement des commandes du poste de secours et de maintenance au sol, puis panier sont à vérifier quotidiennement par l'opérateur.



Des adhésifs de caractéristiques, de sécurité et de procédure de sauvetage sont apposés sur la machine. L'opérateur doit en prendre connaissance et comprendre leur contenu. Afin d'éviter tout risque de mauvaise interprétation des pictogrammes, se reporter au paragraphe "AUTOCOLLANTS DE SECURITE" chapitre 1 - INSTRUCTIONS ET CONSIGNES DE SECURITE.

- Les mouvements de la nacelle élévatrice sont assurés avec une pompe hydraulique actionnée par le moteur thermique. Les composants hydrauliques sont commandés par des électrovannes actionnées à l'aide de contacteurs et du manipulateur de commandes.
- Les commandes sur le pupitre base ou sur le pupitre panier, réalisées avec les contacteurs à bascule, sont soit en mode marche, soit en mode arrêt.
- **Le pupitre base est équipé d'un bouton poussoir dit "Homme mort" Rep. 8*. Celui-ci doit être maintenu en position base simultanément à l'impulsion d'une commande base. Son relâchement arrête le mouvement.**
- La nacelle élévatrice est une machine à quatre roues motrices mues par un moteur thermique. Les roues motrices sont dotées de freins à ressorts et à desserrage hydraulique. Ces freins se serrent automatiquement dès que le manipulateur de translation est remis en position neutre.
- La nacelle élévatrice peut s'élever dans la limite de ses capacités (voir "SPECIFICATIONS" de ce chapitre). Une charge égale ou inférieure à la capacité maximum dans le panier vous permettra d'évoluer dans n'importe quelle position, à condition que la machine soit sur un sol de dévers inférieur ou égal au devers maximum autorisé.

GÉNÉRALITÉ

- Sur les pages suivantes, vous trouverez toutes les informations nécessaires à l'utilisation de la machine. Elle inclut les procédures d'utilisation, de conduite, stationnement, chargement et transport de la nacelle.

SÉCURITÉ

DÉVERS

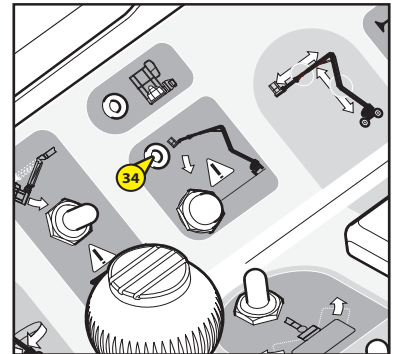
Lorsque la nacelle a atteint le dévers maxi autorisé (voir chapitre : CARACTERISTIQUES), la led 34* du pupitre panier clignote de manière régulière. De plus, le vibreur sonore 41* du panier sonne de manière intermittente.

Tous les mouvements "AGGRAVANTS" d'élévation des bras, extension télescope sont interdits par mesure de sécurité.



Pour la reprise des commandes n'effectuer que des mouvements désaggravants:

- revenir en position de sécurité en rentrant le télescope, en abaissant les bras, puis repositionner la nacelle sur un sol plus horizontal pour pouvoir effectuer des mouvements d'élévation ou d'extension.



DÉFAUT DE BLOCAGE DU VÉRIN D'OSCILLATION DU PONT AVANT

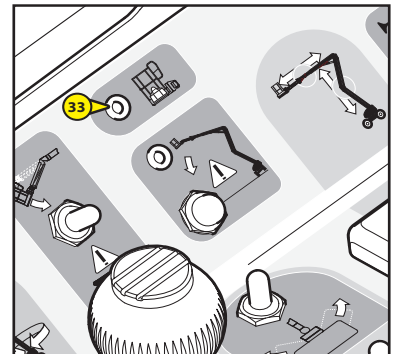
Lorsque le système détecte un défaut de fermeture des vérins d'oscillation du pont avant, la led 34* du pupitre panier clignote rapidement et le vibreur sonore est activé à une fréquence rapide.

Tous les mouvements "AGGRAVANTS" d'élévation des bras et d'extension télescope sont interdits par mesure de sécurité.



Pour la reprise des commandes n'effectuer que des mouvements désaggravants:

- revenir en position de sécurité en rentrant le télescope et en abaissant les bras.
- pour obtenir de nouveau des mouvements d'élévation lorsque la nacelle est revenue en position "transport", confirmer l'annulation du défaut sur l'écran base en appuyant sur "OK" 7c*.



Si ce défaut persiste, consulter votre concessionnaire.

SURCHARGE

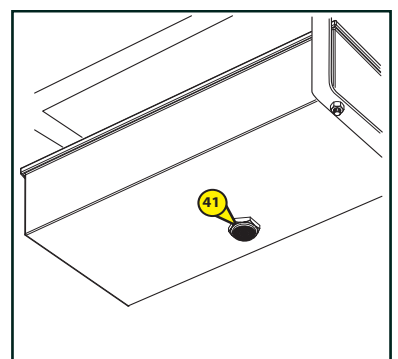
Lorsque la nacelle a atteint la limite de poids autorisé (voir chapitre : CARACTERISTIQUES) dans le panier. La led de surcharge du pupitre panier 33* clignotent de manière régulière. Le vibreur sonore 41* du panier sonne en continu.

Tous les mouvements sont interdits par mesure de sécurité.

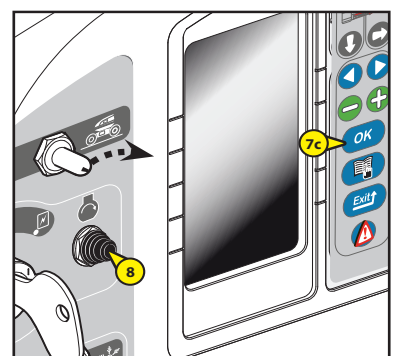


Pour la reprise des commandes:

- délester le panier en enlevant l'(ou les) objet(s) provoquant la surcharge,
- OU,
- demander à une personne au sol d'effectuer une descente en commande manuelle (voir paragraphe "Procédure de sauvetage" du chapitre 2 et "Autocollants de sécurité" du chapitre 1).

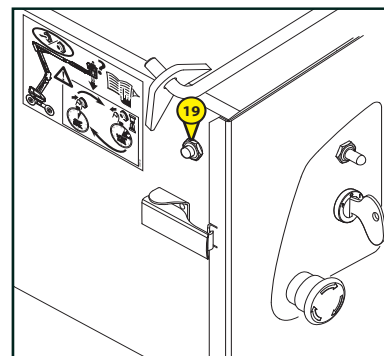
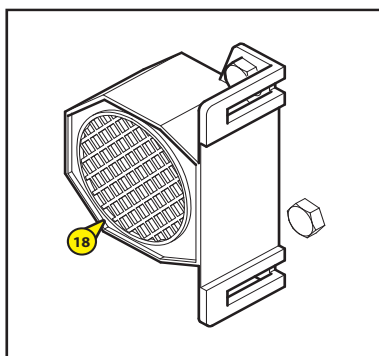
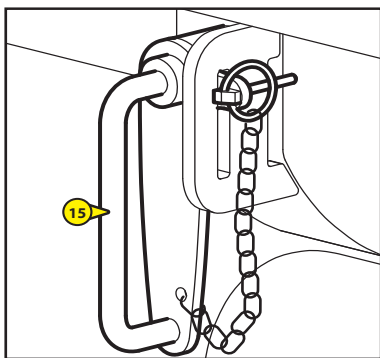
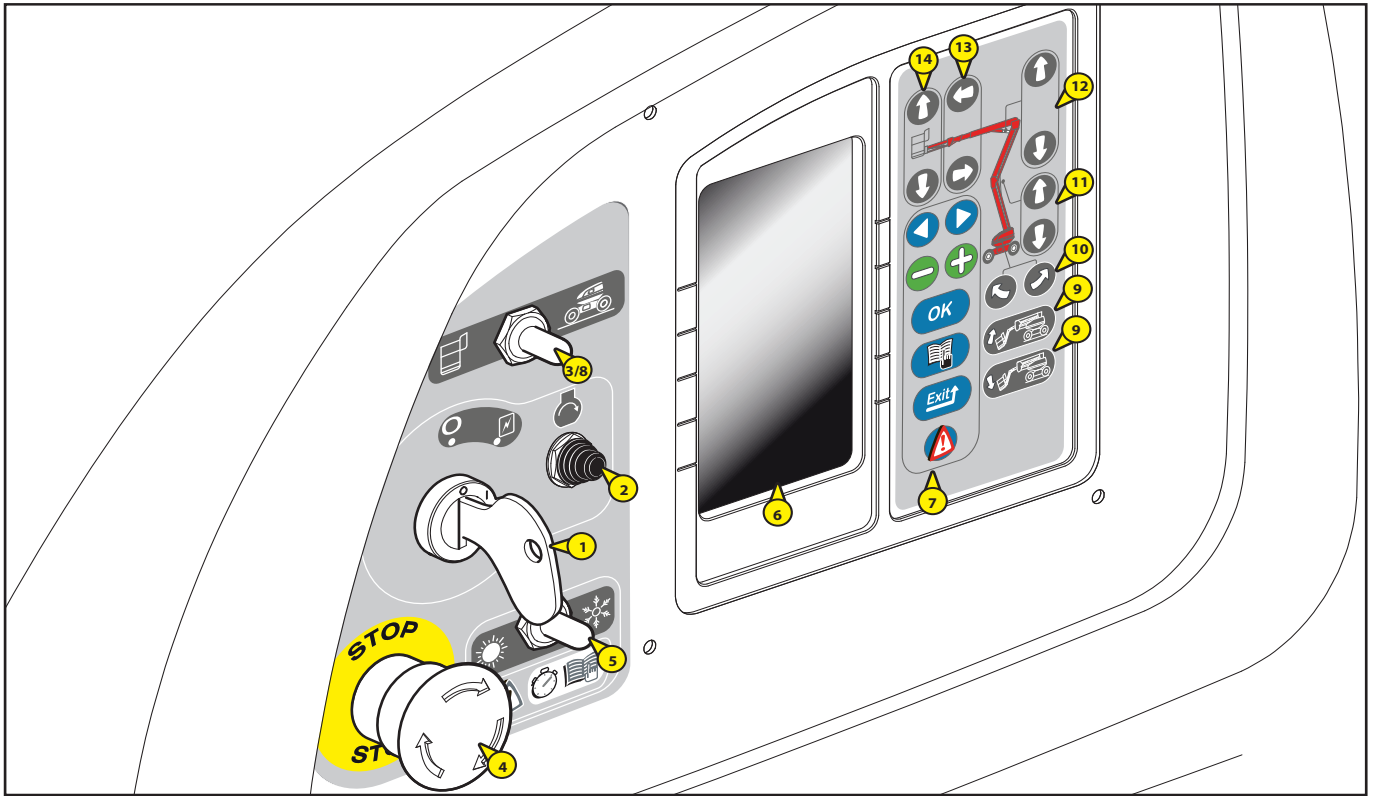


* : les repères ci-dessus correspondent également à ceux utilisés dans le descriptif de ces composants sur les pages suivantes.



INSTRUMENTS DE CONTROLE ET DE COMMANDE BASE

A - POSTE DE SECOURS ET DE MAINTENANCE AU SOL

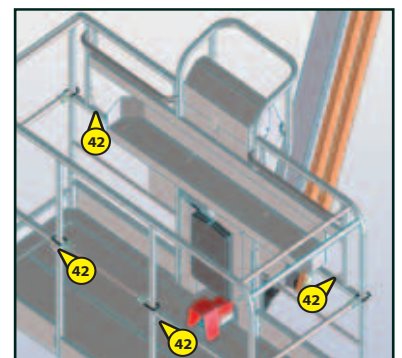
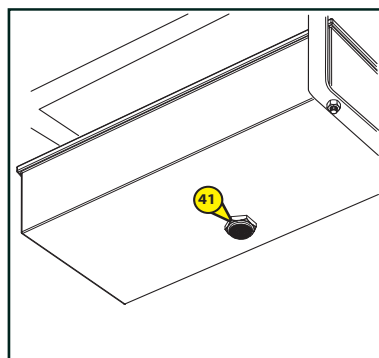
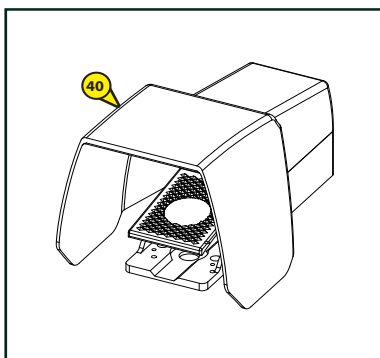
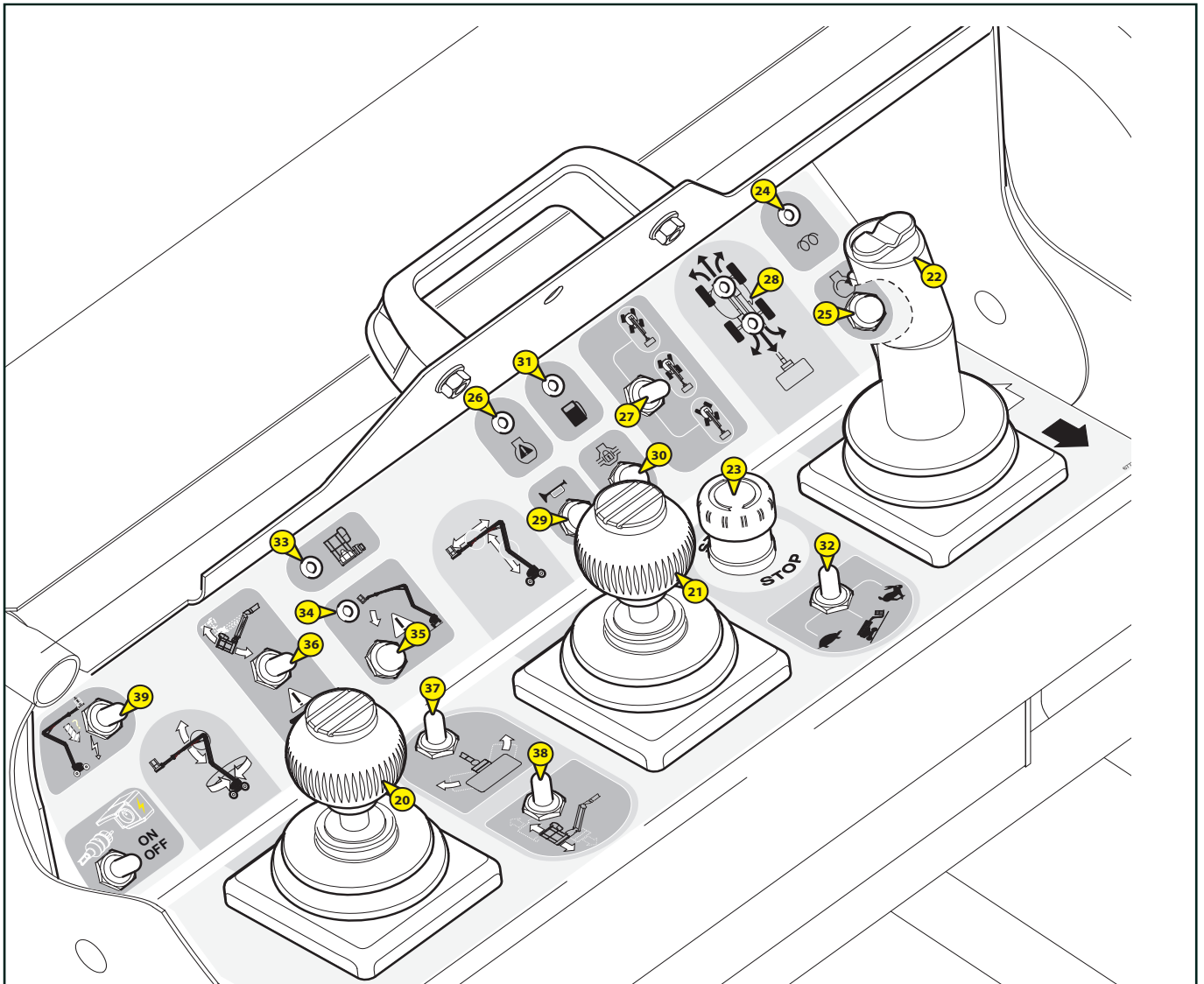


**A - POSTE DE SECOURS ET DE MAINTENANCE AU SOL**

- 1 - CONTACTEUR A CLÉ
- 2 - BOUTON DE DÉMARRAGE
- 3 - CONTACTEUR DE SÉLECTION DES COMMANDES AU SOL OU DANS LA NACELLE
- 4 - ARRÊT D'URGENCE
- 5 - AIDE AU DEMARRAGE MOTEUR, EN CAS DE TEMPERATURE BASSE
- 6 - ECRAN INTERFACE
- 7 - TOUCHES VALIDATION INFORMATION ECRAN
- 8- TOUCHE HOMME MORT
- 9 - TOUCHE INCLINAISON DU PANIER VERS LE BAS ET VERS LE HAUT
- 10 - TOUCHES ROTATION TOURELLE
- 11 - TOUCHES DE LEVAGE ET DESCENTE DES BRAS INFÉRIEURS
- 12 - TOUCHES DE LEVAGE ET DESCENTE DU BRAS SUPÉRIEUR
- 13 - TOUCHES DE SORTIE ET RENTRÉE TÉLESCOPE
- 14 - TOUCHES DE LEVAGE ET DESCENTE PENDULAIRE
- 15 - BLOCAGE DE ROTATION TOURELLE
- 16 - GYROPHARE
- 17 - CAPTEUR DE DÉVERS
- 18 - AVERTISSEUR SONORE
- 19 - BOUTON DE POMPE DE SECOURS BASE

INSTRUMENTS DE CONTROLE ET DE COMMANDE PANIER

B - POSTE DE CONTRÔLE ET DE COMMANDE PANIER



**B - POSTE DE CONTROLE ET DE COMMANDE PANIER**

- 20 - LEVIER DE COMMANDE DE LEVAGE ET DESCENTE DU BRAS SUPÉRIEUR ET ROTATION TOURELLE
- 21 - LEVIER DE COMMANDE DE LEVAGE ET DESCENTE DES BRAS INFÉRIEURS, SORTIE ET RENTRÉE TÉLESCOPE
- 22 - MANIPULATEUR DE COMMANDE DE DÉPLACEMENT AVANT/ARRIÈRE ET DROITE/GAUCHE DE LA NACELLE
- 23 - ARRÊT D'URGENCE
- 24 - VOYANT "PRÉCHAUFFAGE"
- 25 - BOUTON DE COMMANDE DE DÉMARRAGE
- 26 - VOYANT "DÉFAUT MOTEUR"
- 27 - SÉLECTEUR DE MODE DE DIRECTIONS
- 28 - LEDS D'ALIGNEMENT DES PONTS
- 29 - BOUTON DE COMMANDE AVERTISSEUR SONORE
- 30 - BOUTON DE COMMANDE BLOCAGE DIFFÉRENTIEL
- 31 - INDICATEUR NIVEAU BAS DE CARBURANT
- 32 - CONTACTEUR DE SÉLECTION VITESSE TRANSLATION
- 33 - VOYANT "SURCHARGE"
- 34 - VOYANT "DÉVERS"
- 35 - BOUTON "UTILISATION EN DÉVERS"
- 36 - CONTACTEUR INCLINAISON PANIER
- 37 - CONTACTEUR DE ROTATION PANIER
- 38 - CONTACTEUR PENDULAIRE DU PANIER
- 39 - BOUTON "POMPE DE SECOURS" PANIER
- 40 - PÉDALE "HOMME-MORT"
- 41 - VIBREUR SONORE SOUS PUPITRE PANIER
- 42 - POINTS D'ACCROCHAGE DES HARNAIS DE SÉCURITÉ

NOTA : Les termes DROITE-GAUCHE-AVANT-ARRIERE s'entendent pour un utilisateur se trouvant dans la nacelle en position transport et regardant devant lui.

POSTE DE SECOURS ET DE MAINTENANCE AU SOL

1 - CONTACTEUR A CLÉ

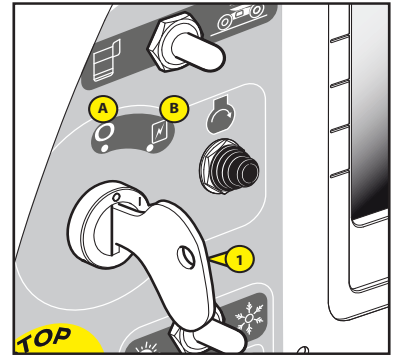
Ce contacteur à clé possède deux positions.

POSITION A

- Arrêt du moteur thermique et mise hors tension.

POSITION B

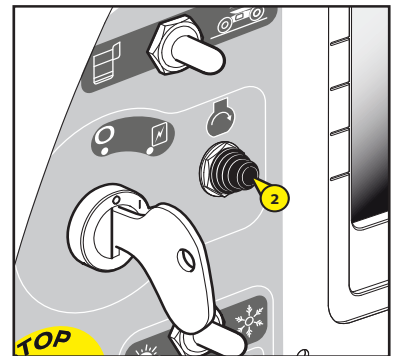
- Mise sous tension et préchauffage automatique du moteur.



2 - BOUTON DE DÉMARRAGE

BOUTON 2

- Démarrage du moteur thermique.



3 - CONTACTEUR DE SÉLECTION DES COMMANDES AU SOL OU DANS LA NACELLE

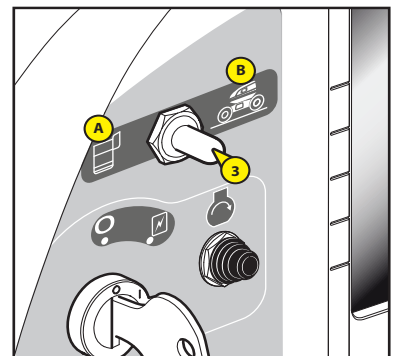
Ce contacteur possède deux positions :

POSITION A

- Les commandes se font à partir de l'intérieur de la nacelle.

POSITION B

- Les commandes se font à partir du sol (commande base). Il est nécessaire de maintenir le bouton en position B (homme mort) pour l'alimentation de la commande base. Son relâchement ne permet pas d'activer les mouvements.



4- ARRÊT D'URGENCE

Cet interrupteur rouge en forme de champignon permet de couper tous les mouvements de la machine en cas d'anomalies ou de danger.

- Appuyer sur le bouton pour couper les mouvements.
- Tourner le bouton d'un quart de tour vers la droite pour réactiver l'alimentation (l'interrupteur reviendra automatiquement à sa place initiale).



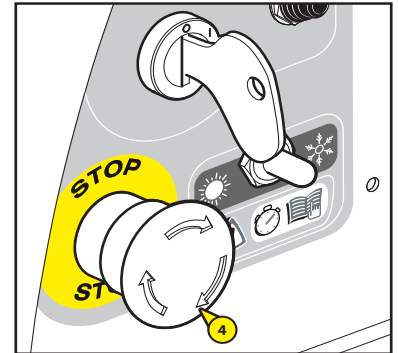
Dans tous les cas cette commande est prioritaire, même lorsque les mouvements se font à partir du poste de contrôle et de commande panier.



En cas d'activation de l'arrêt d'urgence, l'arrêt des mouvements peut être brutal.



Ne pas utiliser le bouton d'arrêt d'urgence dans le cas d'un arrêt simple de la nacelle. Sinon le réarmer aussitôt car aucune action sur le pupitre de commande au sol et le pupitre de commande panier ne peut être effectué.



5 - SÉLECTEUR D'AIDE AU DÉMARRAGE MOTEUR

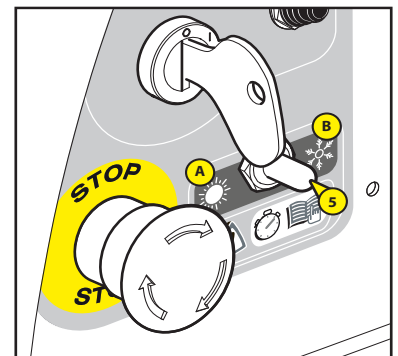
Ce sélecteur possède deux positions à choisir selon la température de l'air ambiant.

A : POSITION SOLEIL

- Température supérieure à - 10°C démarrage du moteur au ralenti.

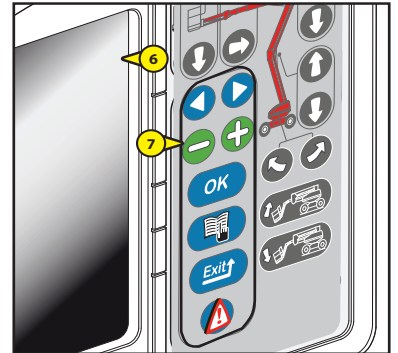
B : POSITION NEIGE

- En cas de température inférieure à environ - 10°C mettre le sélecteur sur cette position avant de démarrer : le moteur sera maintenu au régime maxi. (seulement pour le premier démarrage de la journée).
- Laisser le moteur à ce régime pendant 30 à 60 secondes, suivant la température. (Pendant ce temps aucun mouvement n'est possible).
- Passer le sélecteur de la position NEIGE sur la position SOLEIL, régime au ralenti (position normale, moteur chaud).



6 - ÉCRAN INTERFACE

- Cet écran permet de visualiser toutes les étapes de démarrage, de paramétrages, de maintenances et des défauts de la nacelle.
- NOTA : L'heure courante système est affichée en haut de chaque page.



7 - TOUCHE VALIDATION INFORMATION ECRAN

- Ces touches permettent la validation des différentes informations écrans.

FONCTIONS DES TOUCHES DU CLAVIER:

7A : Touches de sélections des propositions dans les pages menus.

7B : Touches de sélections des propositions dans les pages sous-menus.

7C : Cette touche "OK" a deux fonctions:

- Touche de "Validation" des sélections effectuées par les touches moins et plus,
- Touche d'acquiescement des défauts (le défaut a été vu ; cette touche permet de le faire disparaître de l'écran sans pour autant le résoudre).

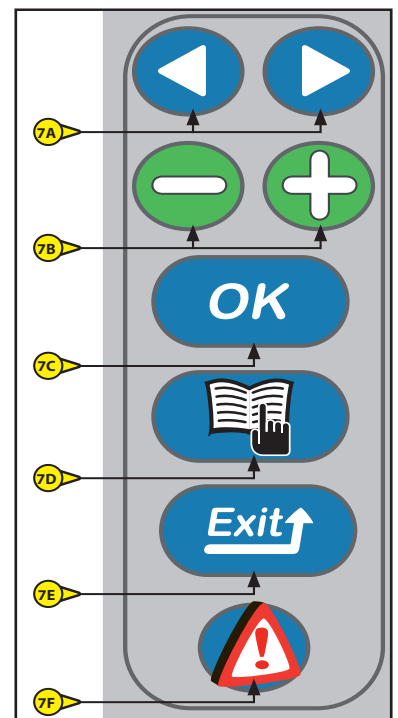
7D : Cette touche "Menu" a deux fonctions:

- Permet d'ouvrir la page "Code d'accès"
- Saisir le code pour obtenir le menu recherché (Ce code restera mémorisé tant que la nacelle sera sous tension).
- Permet de quitter et revenir à la page écran travail.

7E : Touche "Exit" a deux fonctions:

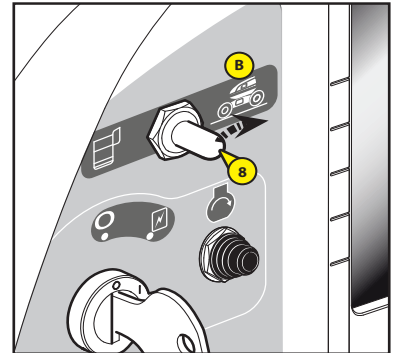
- Annulation d'une validation en cours.
- Permet de revenir au niveau précédent dans un menu.

7F : Touche "Défaut" permet d'afficher les défauts en mémoire sur la nacelle.



8 - FONCTION "HOMME MORT"

- Il est nécessaire de maintenir le bouton en position homme mort (position B) pour l'alimentation de la commande base, simultanément aux touches des fonctions d'élévation ou de rotation.



9 - TOUCHE INCLINAISON DU PANIER VERS LE BAS ET VERS LE HAUT

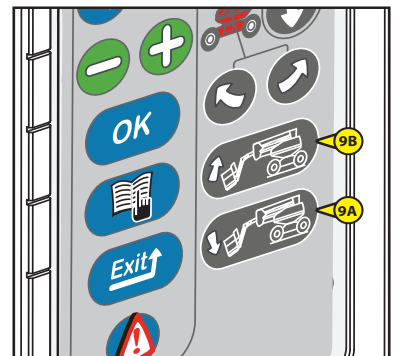
Ces touches, utilisées simultanément avec le bouton Rep. 8 en position homme mort, commandent la correction d'horizontalité du panier ou le repliage complet du panier en position transport.

9A : INCLINAISON DU PANIER VERS LE BAS

- Maintenir la touche homme mort 8 et appuyer sur la touche 9A.

9B : INCLINAISON DU PANIER VERS LE HAUT

- Maintenir la touche homme mort 8 et appuyer sur la touche 9B.



10 - TOUCHES ROTATION TOURELLE

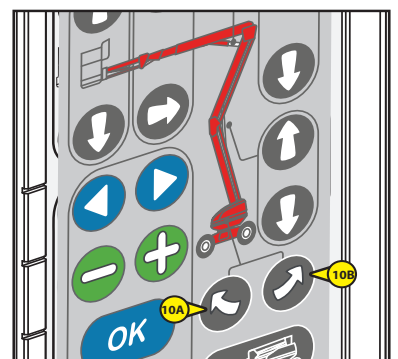
Ces touches, utilisées simultanément avec le bouton Rep. 8 en position homme mort, permettent la rotation tourelle.

10A : ROTATION DE LA TOURELLE VERS LA GAUCHE

- Maintenir la touche homme mort 8 et appuyer sur la touche 10A.

10B : ROTATION DE LA TOURELLE VERS LA DROITE

- Maintenir la touche homme mort 8 et appuyer sur la touche 10B.



11 - TOUCHES DE LEVAGE ET DESCENTE DES BRAS INFÉRIEURS

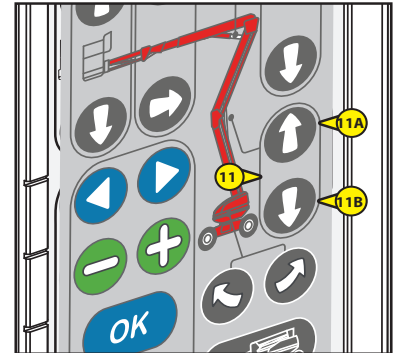
- Ces touches, utilisées simultanément avec le bouton Rep. 8 en position homme mort, permettent le levage et la descente des bras inférieurs

A : LEVAGE DES BRAS INFÉRIEURS

- Maintenir la fonction homme mort Rep. 8 et appuyer sur la touche 11A.

B : DESCENTE DES BRAS INFÉRIEURS

- Maintenir la fonction homme mort Rep. 8 et appuyer sur la touche 11B.



12 - TOUCHES DE LEVAGE ET DESCENTE DU BRAS SUPÉRIEUR

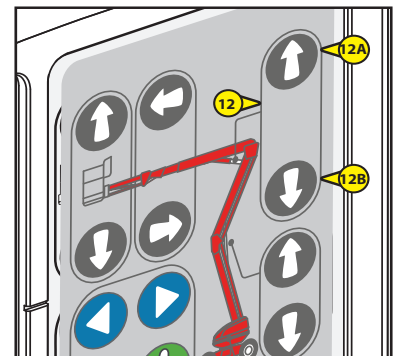
- Ces touches, utilisées simultanément avec le bouton Rep. 8 en position homme mort, permettent le levage et la descente du bras supérieur.

A : LEVAGE DU BRAS SUPÉRIEUR

- Maintenir la fonction homme mort Rep. 8 et appuyer sur la touche 12A.

B : DESCENTE DU BRAS SUPÉRIEUR

- Maintenir la fonction homme mort Rep. 8 et appuyer sur la touche 12B.



13 - TOUCHES DE SORTIE ET RENTRÉE TÉLESCOPE

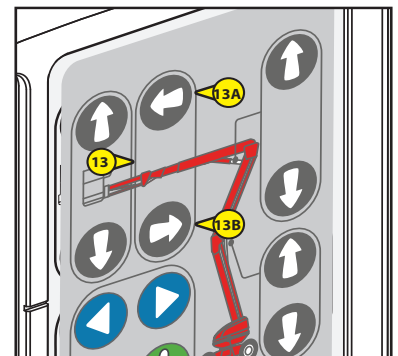
- Ces touches, utilisées simultanément avec le bouton Rep. 8 en position homme mort, permettent la sortie et la rentrée du télescope.

A : RENTRÉE DU TÉLESCOPE

- Maintenir la fonction homme mort Rep. 8 et appuyer sur la touche 13A.

B : SORTIE DU TÉLESCOPE

- Maintenir la fonction homme mort Rep. 8 et appuyer sur la touche 13B.



14 - TOUCHES DE LEVAGE ET DESCENTE PENDULAIRE

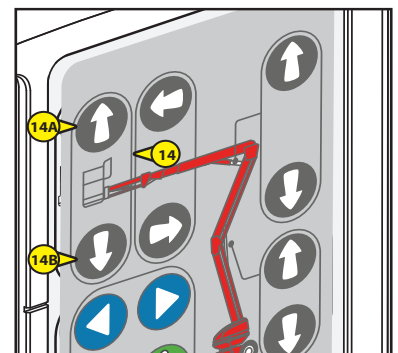
- Ces touches, utilisées simultanément avec le bouton Rep. 8 en position homme mort, permettent le levage et la descente du bras pendulaire

A : LEVAGE DU BRAS PENDULAIRE

- Maintenir la fonction homme mort Rep. 8 et appuyer sur la touche 14A.

B : DESCENTE DU BRAS PENDULAIRE

- Maintenir la fonction homme mort Rep. 8 et appuyer sur la touche 14B.

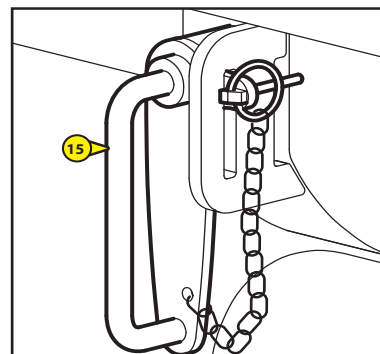


15 - BLOCAGE ROTATION TOURELLE

- Cette broche doit être utilisée lorsque la nacelle est transportée par camion ou par un autre moyen de transport (Train, etc...), pour bloquer la rotation de la tourelle.
- Enlever la goupille "clip"; pivoter la broche vers la gauche.
- Pousser la broche dans l'orifice de la tourelle prévu à cet effet.
- Pivoter la broche vers la droite, engager le verrou dans l'ouverture.
- Verrouiller sa position en remettant la goupille.



Ne pas oublier de l'enlever lors de l'utilisation de la nacelle.



16 - GYROPHARE

- Le gyrophare s'allume automatiquement lorsque la nacelle est en translation, ou en effectuant un mouvement.



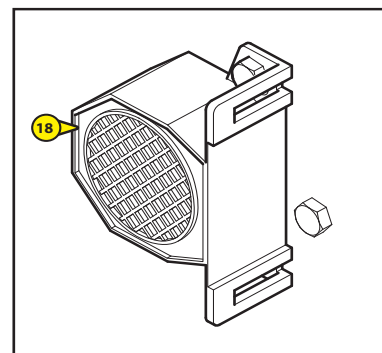
17 - CAPTEUR DE DÉVERS

- Ce capteur commande le vibreur sonore de sécurité 41 lorsque la nacelle a atteint le dévers maximum autorisé. Le vibreur sonore retentit de façon intermittente (voir paragraphe : "SECURITES").



18 - AVERTISSEUR SONORE

- Cet avertisseur sonore (fixé à l'extérieur du coffre hydraulique, côté bras télescopique) est activé lorsque l'on appuie sur le bouton poussoir 29 sur le poste de contrôle et de commande panier.

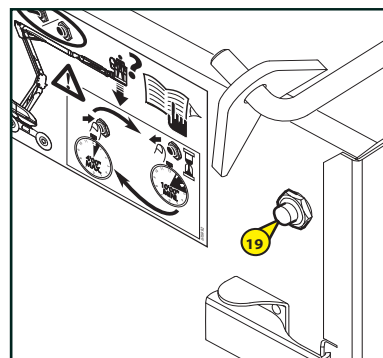


19 - BOUTON DE POMPE DE SECOURS

- Ce bouton déclenche la mise en route de la pompe de secours qui permet d'effectuer tous les mouvements du panier et un retour au sol en cas de panne (voir le paragraphe : PROCÉDURE DE SAUVETAGE).



A n'utiliser qu'en cas de panne de moteur thermique ou du système électrique.





POSTE DE CONTRÔLE ET DE COMMANDE PANIER

20 - LEVIER DE COMMANDE DE LEVAGE ET DESCENTE DU BRAS SUPÉRIEUR ET ROTATION

TOURELLE

- Le levier rep.20 permet l'élévation du bras supérieur et la rotation de la tourelle.

NOTA : Ce levier est à commande progressive, cela permet une grande précision d'approche. La manipulation doit se faire en souplesse et sans à-coups.

LEVAGE DU BRAS SUPÉRIEUR

- Pousser le levier vers le haut.

DESCENTE DU BRAS SUPÉRIEUR

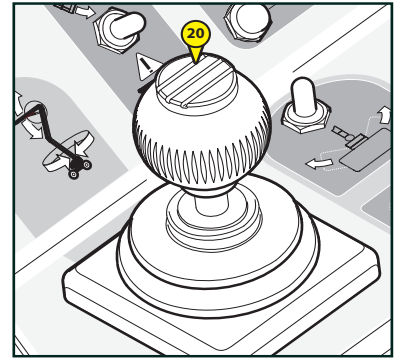
- Tirer le levier vers le bas.

ROTATION DROITE

- Pousser le levier vers la droite.

ROTATION GAUCHE

- Pousser le levier vers la gauche.



21 - LEVIER DE COMMANDE DE LEVAGE ET DESCENTE DES BRAS INFÉRIEURS, SORTIE ET

RENTÉE TÉLESCOPE

- Le levier rep.21 permet l'élévation des bras inférieurs et intermédiaire de la nacelle ainsi que la sortie ou rentrée du télescope.

NOTA : Ce levier est à commande progressive, cela permet une grande précision d'approche. La manipulation doit se faire en souplesse et sans à-coups.

LEVAGE DES BRAS INFÉRIEURS

- Pousser le levier le haut.

DESCENTE DES BRAS INFÉRIEURS

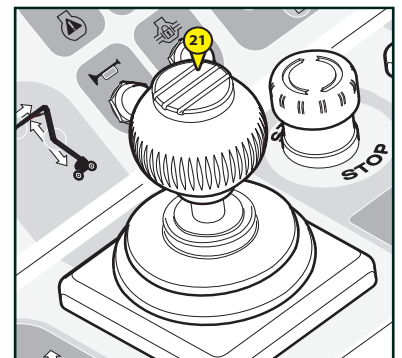
- Tirer le levier vers le bas.

SORTIE DU TÉLESCOPE

- Pousser le levier vers la gauche

RENTÉE DU TÉLESCOPE

- Pousser le levier vers la droite.

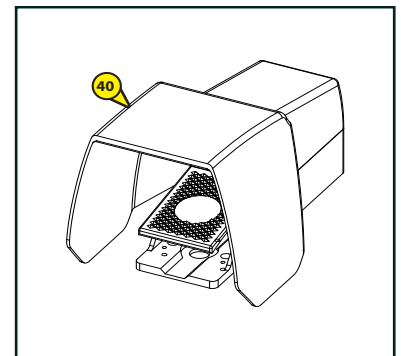
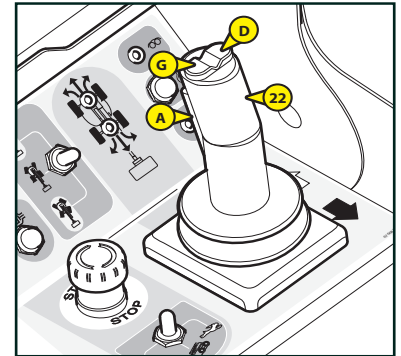


22 - LEVIER DE COMMANDE DU DÉPLACEMENT AVANT/ARRIÈRE DE LA NACELLE

- Le levier rep.22 permet le déplacement de la nacelle.
- Il est nécessaire d'appuyer sur la gâchette A ainsi que sur la pédale homme-mort (voir Rep.40) pour exécuter des mouvements à partir du boîtier de commande de la nacelle.
- Lorsque la pédale ou la gâchette A sont relâchées aucune commande n'est possible.

NOTA : Ce levier est à commande progressive, cela permet une grande précision d'approche. La manipulation doit se faire en souplesse et sans à-coups.

- TRANSLATION AVANT
 - Pousser le levier vers l'avant.
- TRANSLATION ARRIÈRE
 - Tirer le levier vers l'arrière.
- DIRECTION DROITE
 - Appuyer sur le bouton D.
- DIRECTION GAUCHE
 - Appuyer sur le bouton G.

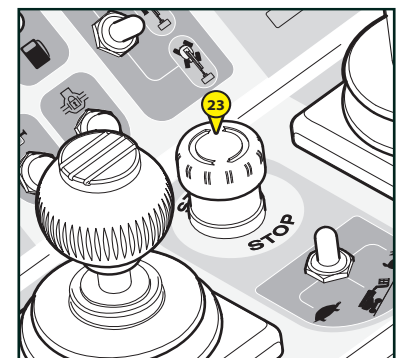


Dans le cas d'une rotation tourelle/structure bras de plus de 90° par rapport au châssis, il y a concordance entre le sens de translation indiqué par les flèches apposées sur le châssis et celles situées sur le pupitre commande panier (flèches blanche et noire). Toujours se référer aux flèches indiquées sur le châssis de la machine afin de connaître le sens de déplacement.

23 - ARRÊT D'URGENCE

Cet interrupteur rouge en forme de champignon permet de couper tous les mouvements du pupitre de commande panier en cas d'anomalies ou de danger.

- Appuyer sur le bouton d'arrêt d'urgence pour couper les mouvements commandés à partir du pupitre panier.
- Tourner le bouton d'un quart de tour vers la droite pour réactiver l'alimentation (l'interrupteur reviendra automatiquement à sa place initiale).



Dans tous les cas cette commande est prioritaire, sauf lorsque les mouvements se font à partir du poste de contrôle et de commande base.



Ne pas utiliser le bouton d'arrêt d'urgence pour un arrêt simple de la nacelle, sinon le réarmer aussitôt, car aucune action depuis le pupitre panier ne peut être effectuée.

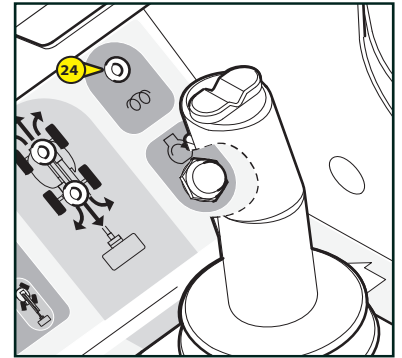


Pour obtenir un retour au sol malgré cet arrêt d'urgence panier engagé, utiliser les commandes du pupitre base (voir § Procédure de sauvetage).

24 - VOYANT "PRÉCHAUFFAGE"

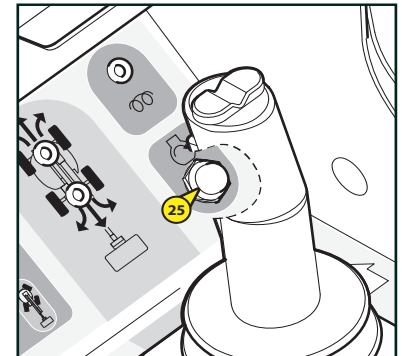
Ce voyant s'allume lorsque la machine est mise sous tension:

- Soit en tournant la clé de démarrage sur la base (temps identique à l'évolution du bargraph sur l'écran).
- Soit en réarmant le bouton d'arrêt d'urgence sur le pupitre panier dans la nacelle.
- Attendre que le témoin s'éteigne pour activer le bouton de démarrage.



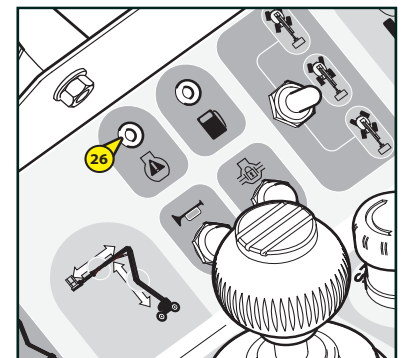
25 - BOUTON DE COMMANDE DE DÉMARRAGE

- Attendre l'extinction du voyant "préchauffage" puis appuyer sur le bouton 25 pour démarrer la nacelle du poste pupitre panier.



26 - VOYANT "DÉFAUT MOTEUR"

- Ce voyant s'allume et un signal sonore intermittent court retentit lorsque les écrans défauts 11, 12, 13 sont affichés sur la base (voir P.2-44).
- Arrêter immédiatement le moteur thermique.



27 - 28 - SÉLECTEUR MODE DE DIRECTIONS ET RÉALIGNEMENTS DES PONTS

Ce contacteur possède trois positions.

POSITION A

- Sélectionne le mode "Crabe".

POSITION B

- Sélectionne le mode 2 roues.

POSITION C

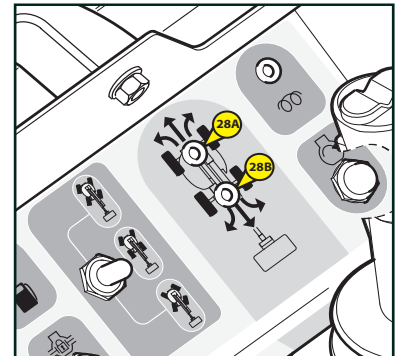
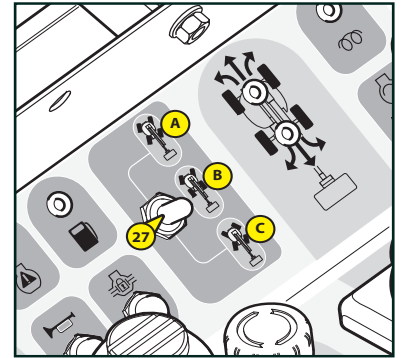
- Sélectionne le mode 4 roues directrices. Dans cette configuration, les vitesses de translation possible sont uniquement : Tortue ou rampe.

28A ALIGNEMENT DES ROUES AVANT

- Ce voyant s'allume lorsque les roues avant sont correctement alignées dans l'axe de la machine.

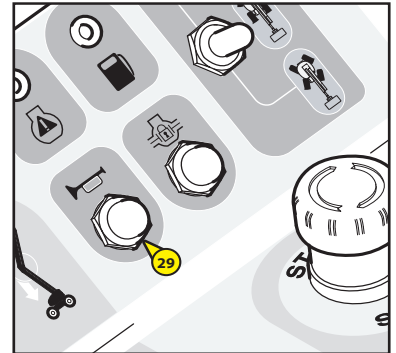
28B ALIGNEMENT DES ROUES ARRIÈRE

- Ce voyant s'allume lorsque les roues arrière sont correctement alignées dans l'axe de la machine.



29 - BOUTON DE COMMANDE AVERTISSEUR SONORE

- Lorsque l'on appuie sur le bouton 29 , l'avertisseur sonore 18 retentit.

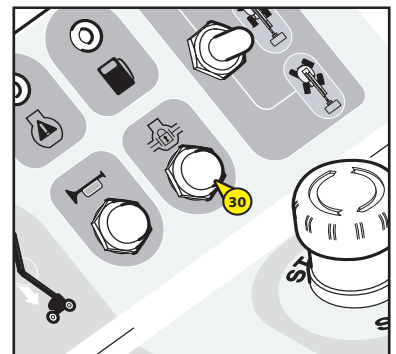


30 - BOUTON DE COMMANDE BLOCAGE DIFFÉRENTIEL

NOTA : Cette commande doit être utilisée en même temps que la translation.

Le blocage différentiel permet aux 2 roues motrices arrières de tourner à la même vitesse.

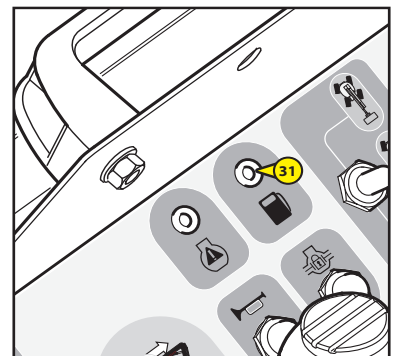
- Pour l'utiliser, appuyer sur le bouton 30, pour interrompre son utilisation relâcher le bouton et marquer un arrêt de translation.
- Utiliser de préférence le blocage différentiel en conservant les roues dans l'axe de la machine.



31 - INDICATEUR DE NIVEAU BAS CARBURANT

- Ce voyant s'allume lorsque le niveau de carburant est bas, le buzzer panier est activé : 3 bips toutes les 10 minutes.

NOTA : Lorsque le voyant s'allume, il reste environ 5 heures d'autonomie soit 8 litres environs. dans le réservoir.



32 - CONTACTEUR DE SÉLECTION VITESSE TRANSLATION

- Ce contacteur possède trois positions.

POSITION A : TORTUE (PETITE VITESSE)

POSITION B : RAMPE (PETITE VITESSE AVEC PLEINE PUISSANCE) Uniquement dans le cas de franchissement d'une rampe très importante.

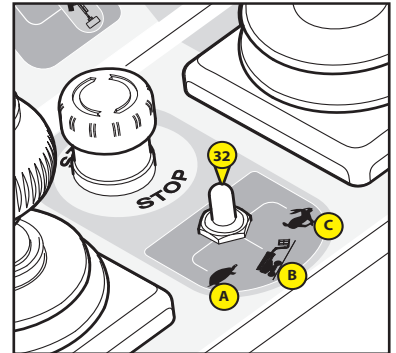
POSITION C : LIEVRE (GRANDE VITESSE), uniquement avec sélecteur mode de directions en position A (rep.27: Déplacement en crabe) ou en position B (rep.27: Déplacement en 2 roues directrices).

NOTA : Dans le cas d'une sélection en **position C** (vitesse lievre), alors que la machine est en **mode de directions 4 roues directrices**, celle-ci passe automatiquement en **position B** (vitesse rampe).

NOTA : Dans le cas d'une sélection en **position C** (vitesse lievre), alors que la machine est en **mode marche arrière**, celle-ci passe automatiquement en **position B** (vitesse rampe).

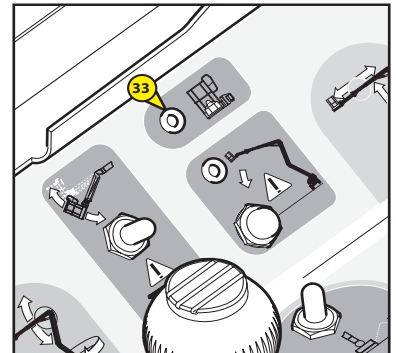


En mode Lièvre (position C), la tourelle doit être dans l'axe de la machine.



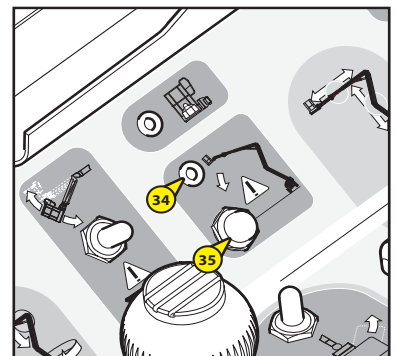
33 - VOYANT "SURCHARGE"

- En cas de surcharge dans le panier, ce voyant est allumé, le vibreur sonore retentit de façon continu (voir chapitre: "SECURITES")



34 - VOYANT "DÉVERS"

- Lorsque la nacelle a atteint le dévers maxi autorisé, la led est activée et les mouvements d'élévation des bras sont bloqués + alarme sonore intermittent longue.

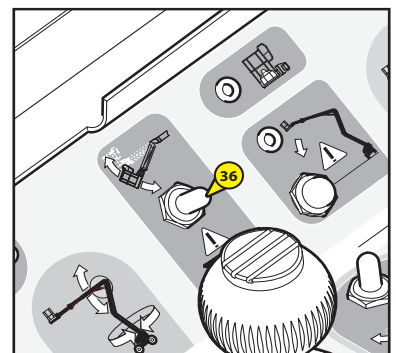


35 - BOUTON "UTILISATION EN DÉVERS"

- Ce bouton permet de neutraliser les interdictions de mouvements, lorsque la nacelle est en dévers. (voir chapitre "SECURITES")



Dans le cas d'une utilisation en dévers il y a un risque de perte de stabilité. La surcharge du panier reste néanmoins active.



36 - CONTACTEUR INCLINAISON PANIER

- Ce contacteur permet la correction d'horizontalité du panier ou le repliage complet du panier en position transport.

CORRECTION DU PANIER VERS LE HAUT

- Pousser le contacteur vers le haut.

CORRECTION DU PANIER VERS LE BAS

- Tirer le contacteur vers le bas.

37 - CONTACTEUR DE ROTATION PANIER

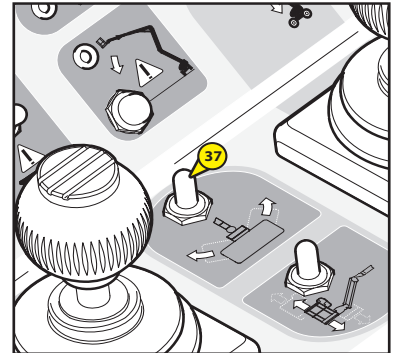
- Ce contacteur permet la rotation droite et gauche du panier

ROTATION DROITE

- Pousser le contacteur vers la droite.

ROTATION GAUCHE

- Pousser le contacteur vers la gauche.



38 - CONTACTEUR PENDULAIRE DU PANIER

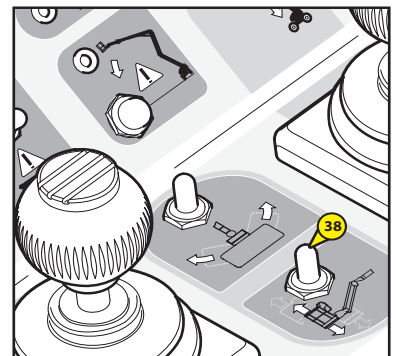
- Ce contacteur permet le levage et la descente du bras pendulaire

LEVAGE DU BRAS PENDULAIRE

- Pousser le contacteur vers l'avant.

DESCENTE DU BRAS PENDULAIRE

- Tirer le contacteur vers l'arrière.



39 - BOUTON "POMPE DE SECOURS"

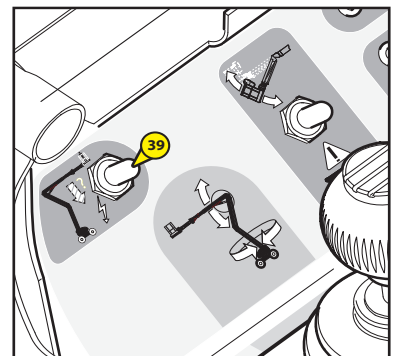
- Ce bouton permet d'effectuer tous les mouvements du panier pour permettre un retour au sol en cas de panne. (voir chapitre "PROCEDURE DE SAUVETAGE").



A n'utiliser qu'en cas de panne de moteur thermique ou du système électrique.

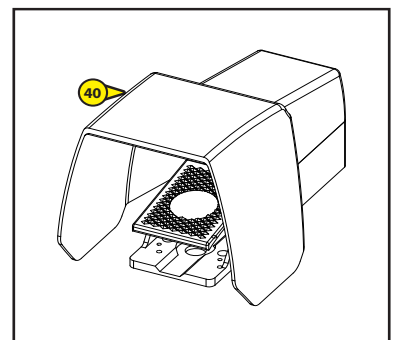


Vérifier la charge de la batterie du moteur thermique, celle-ci doit être chargée, sinon la pompe de secours ne peut être activée.



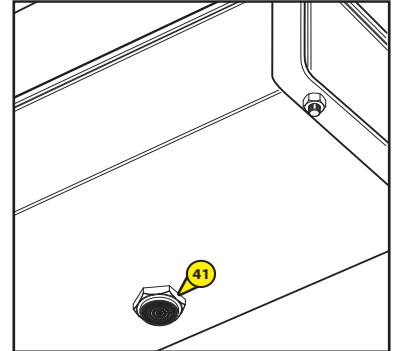
40 - PÉDALE "HOMME-MORT"

- Cette pédale est fixée sur le plancher de la nacelle.
- Il est nécessaire d'appuyer sur cette pédale pour exécuter des mouvements à partir du pupitre panier.
- Lorsque la pédale est relâchée aucune commande n'est possible.



41 - VIBREUR SONORE

- Ce vibreur sonore est activé lorsque la machine a atteint le dévers maximum autorisé, ou est en surcharge.
- De façon intermittente : machine en dévers. Lorsque la limite du dévers autorisé est franchie, tous les mouvements sont bloqués, à l'exception de la descente des bras, permettant ainsi de revenir à un niveau acceptable.
- De façon continu : machine en surcharge. Lorsque la nacelle se trouve en surcharge, tous les mouvements sont bloqués. Il est impératif de délester afin de pouvoir manœuvrer.

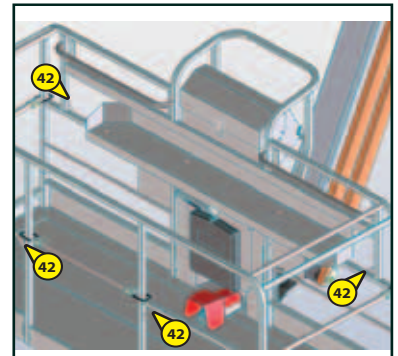


42 - POINTS D'ACCROCHAGE DES HARNAIS DE SÉCURITÉ

- Ces fixations sont à utiliser pour fixer les harnais lorsque les utilisateurs sont dans le panier.



Une personne par point d'accroche maximum.



43 - LISSE DE SÉCURITÉ

- Pour monter dans le panier, il est nécessaire de maintenir la lisse, afin que celle-ci ne retombe pas lors du passage de l'utilisateur.



Ne pas maintenir la lisse de sécurité avec un collier ou une ficelle.

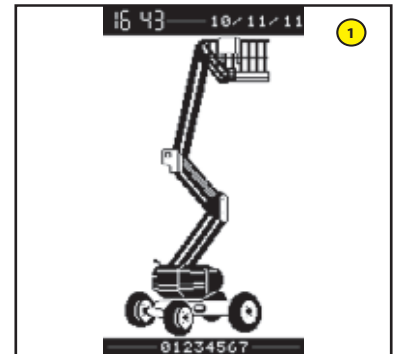


AFFICHAGE ECRAN - DESCRIPTION DES PAGES

1 - PAGE DE PRÉSENTATION

1 PAGE DE PRÉSENTATION :

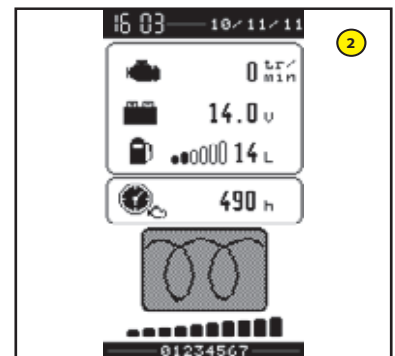
- A la mise sous tension, une page d'initialisation apparaît brièvement sur l'écran puis la page de préchauffage s'affiche.



2 - PAGES PRÉCHAUFFAGE

2 PAGE PRÉCHAUFFAGE :

- La page de préchauffage est affichée pendant la durée du préchauffage réglable et le bargraph s'incrément proportionnellement au temps écoulé de préchauffage.

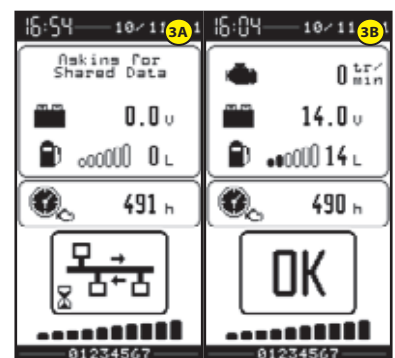


3 PAGE DÉMARRAGE :

- Lorsque le temps de préchauffage est écoulé (bargraph plein), une indication 'OK' est affichée, puis la page de travail est affichée ou éventuellement la page de défauts.

A: Recherche réseau

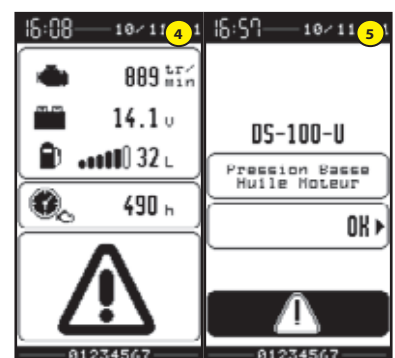
B: Démarrage OK



3 - PAGES TRAVAIL

4 PAGE TRAVAIL DEPUIS LA BASE AVEC DÉFAUT PRÉSENT

5 PAGE TRAVAIL DEPUIS LA BASE AVEC DÉFAUT PRESSION D'HUILE MOTEUR PRÉSENT

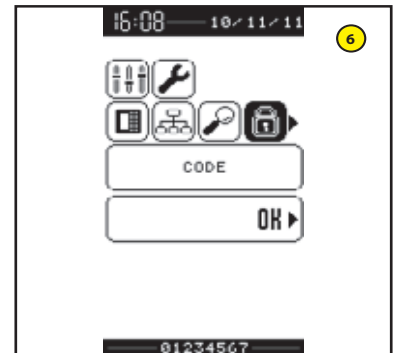


4 - AFFICHAGE MENU

6 AFFICHER LE MENU :

- Après la mise sous tension, appuyer sur pour afficher la page des menus proposés et sélectionner le menu choisi à l'aide des flèches puis valider par

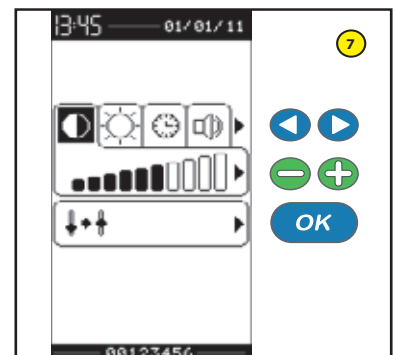
.



7 MODIFIER UN SOUS-MENU :

- Après avoir choisi le menu, sélectionner les différents choix de modifications, si besoin, à l'aide des flèches .

- Utiliser les boutons pour modifier la valeur de l'option sélectionnée, puis valider une première fois par pour afficher le message de confirmation de la modification du paramètre, puis appuyer une seconde fois pour valider. Pour revenir à la page précédente appuyer sur .



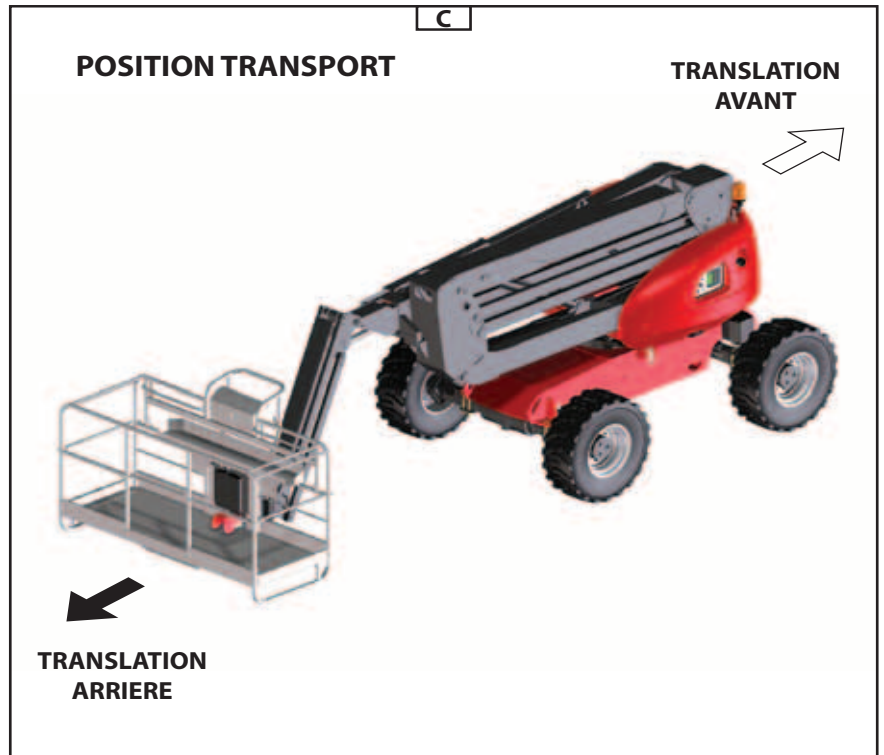
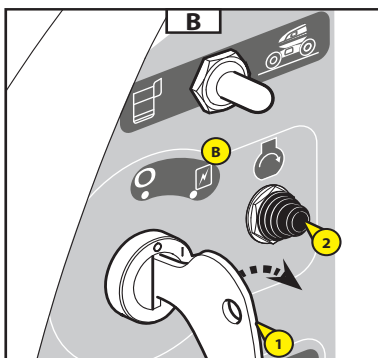
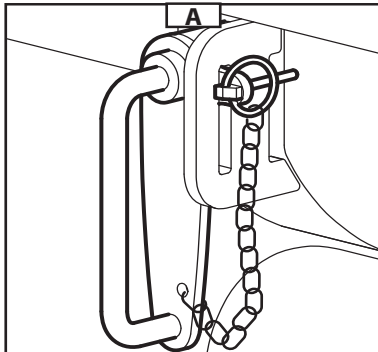
DÉFINITION DES SOUS-MENU

Icones	Menu	Sous menu	Paramètres	Utilisateur		Concessionnaires/ Loueurs			
				Visu	Maintenance	Visu	Maintenance		
	Codes d'accès			Sans		****			
	Réglages écran	Réglage écran : Contraste, luminosité.			X		X		
		Date, heure, désactivation BIP écran			X		X		
	Codification	Visu code programmes & matériels.		X		X			
		Visu historique N° machine par module.				X			
	Diagnostic	1 - Compteurs horaire moteur	Compteur location	X			X		
			Compteur horaire moteur	X		X			
		2 - Heures journalières, moteur tournant.		X		X			
		3 - Visu Entrées / Sorties		X		X			
		4 - Historique des défauts	Visu historique des défauts	X		X			
	Paramètres	Options Utilisateur	Options bip translation et mvts.		X		X		
			Option gyrophare à la mise sous tension.		X		X		
		Options Concessionnaires	Blocage télescope					X	
			Interdiction avancement en travail					X	
			Interdiction inclinaison panier en travail					X	
			Activation réalignement des roues					X	
		Options Constructeur	Activation Safe Man System					X	
		Langues > Français, anglais, allemand, néerlandais uniquement						X	
		Paramètres système	Gestion moteur						X
			Bras inférieurs						X
			Bras supérieur						X
			Télescope						X
			Butée télescope						X
			Pendulaire						X
Rotation tourelle							X		
Inclinaison panier							X		
Rotation panier							X		
Gestion direction							X		
Périodicité maintenance							X		
	Maintenance	Maintenance	Visu des prochaines maintenances attendues	X		X			
			Validation des maintenances effectuées				X		
		Historique Maintenance	Visu maintenances effectuées			X			



Icones	Menu	Sous menu	Paramètres	Utilisateur		Concessionnaires/ Loueurs		
				Visu	Maintenance	Visu	Maintenance	
Affichage de l'icone " CALIBRATION " après saisie d'un code.								
	Calibrations	1 - Calibration régime moteur					X	
		2 - Calibration manipulateurs					X	
		3 - Calibration vitesses	Bras inférieurs vitesse max levage					X
			Bras inférieurs vitesse max descente					X
			Bras supérieur vitesse max levage					X
			Bras supérieur vitesse max descente					X
			Télescope vitesse max sortie					X
			Télescope vitesse max rentrée					X
			Pendulaire vitesse max levage					X
			Pendulaire vitesse max descente					X
			Inclinaison panier vitesse max sortie					X
			Inclinaison panier vitesse max rentrée					X
			Rotation tourelle vitesse max DR					X
			Rotation tourelle vitesse max GA					X
			Rotation panier vitesse max DR					X
			Rotation panier vitesse max GA					X
		Translation travail vitesse max AV				X		
		Translation travail vitesse max ARR				X		
		4 - Calibration surcharge						X
		5 - Calibration génératrice						X
6 - Gestion paramètres	Restauration paramètres machine					X		
	Sauvegarde paramètres machine					X		
	Retour valeurs brutes usine					X		

UTILISATION DE LA NACELLE



AVANT LE DÉMARRAGE DE LA NACELLE

- Vérifier les niveaux suivants :

- Huile moteur thermique
- Huile réservoir hydraulique.
- Liquide de refroidissement.

DÉMARRAGE DE LA NACELLE

- Tourner la clé de contact Rep. 1 sur la position B pour la mise du contact électrique (Fig. B).
- Appuyer sur le bouton Rep. 2 afin de permettre le démarrage du moteur thermique (Fig. B).



Ne pas actionner le démarreur plus de 30 secondes, et effectuer le préchauffage entre toutes les tentatives non suivies d'effet.

- Relâcher le bouton sitôt le démarrage effectué et laisser le moteur tourner au ralenti.



Ne jamais essayer de pousser ou de tirer la nacelle pour la démarrer. Une telle manoeuvre entraînerait de graves détériorations à la transmission.

DÉPLACEMENT MODE TRANSPORT / MODE TRAVAIL

- Avant le déplacement et l'utilisation de la machine, enlever le blocage 1 de la tourelle (voir Fig. A).
- La nacelle a deux mode de déplacements distincts : le mode transport (Fig. D) et le mode travail (Fig. E) (sens d'avancement (Fig. C)).
- Mode transport: les bras de la nacelle sont en position basse et telescope rentré, le pendulaire peut être levé au maximum. Ce mode permet de se déplacer à grande vitesse et d'évoluer au delà du dévers (Voir chapitre : CARACTERISTIQUES) de la machine (Fig. D).
- Mode travail: Un ou plusieurs bras de la nacelle sont levés et / ou le télescope est sorti. Dans ce mode, les translations se font en petite vitesse, les sécurités pour le dévers et la surcharge sont actives (Fig. E).

NOTA : Vous devez utiliser la vitesse rampe (pleine puissance avec vitesse limitée) pour franchir de forte pente ou se déplacer sur un terrain très accidenté. Ceci peut s'avérer très pratique lorsque par exemple, il est nécessaire d'emprunter une rampe d'accès pour monter la nacelle sur un plateau d'un camion.



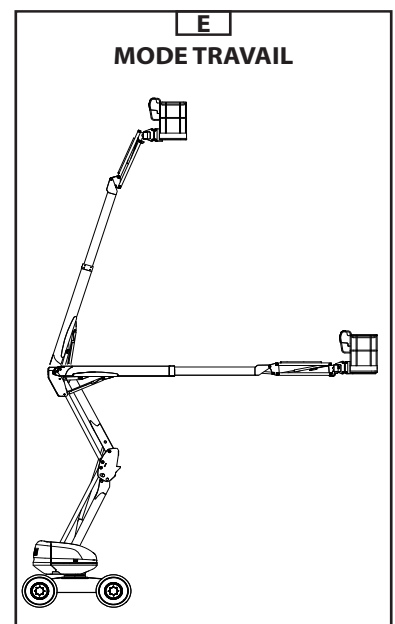
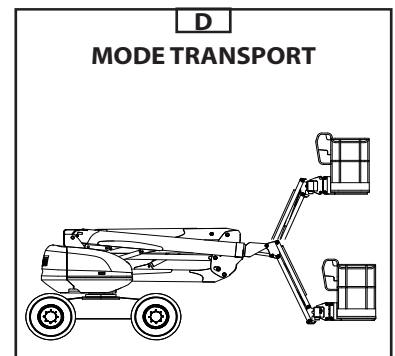
En mode travail, tous déplacements sur des terrains accidentés, sol instable, pentes supérieures au dévers autorisés Voir chapitre: CARACTERISTIQUES), susceptibles de faire basculer ou déséquilibrer la nacelle sont INTERDITS.



La tourelle doit être dans l'axe de la nacelle lors d'une translation en mode lièvre



Avant de conduire la nacelle, assurez vous de la bonne orientation de la tourelle par rapport au châssis, donc au sens de translation. Pour cela, regarder la flèche noire et la flèche blanche.







MISE EN PLACE SUR LE LIEU DE TRAVAIL ET LEVAGE

- La nacelle a été conçue pour travailler sur un sol plat et horizontal, il est important de dégager l'espace où la nacelle doit évoluer.
- Amener la nacelle sur le lieu de travail.
- Si besoin, charger le matériel à emporter (Le ranger de façon à ne pas gêner l'utilisateur, et à éviter les chutes éventuelles).
- Monter dans la nacelle.



Le port d'un casque de sécurité et d'un harnais est obligatoire.

- Appuyer sur la pédale "Homme mort" et commencer à manœuvrer afin de se positionner vers la zone de travail.

NOTA : Lorsque la nacelle est décollée du châssis, la translation passe automatiquement en petite vitesse.
Seul le bras pendulaire peut être élevé totalement tout en conservant la vitesse transport.



Lors des manoeuvres de la nacelle (Levage, rotation...), regarder autour et au-dessus de vous. Porter l'attention en particulier sur les câbles électriques et tous les objets pouvant se trouver dans l'aire d'évolution de la nacelle.



Prendre connaissance des instruments du poste de secours et de maintenance au sol et panier décrits dans les pages précédentes en particulier des avertissements spécifiant les risques à exécuter certaines manoeuvres.

SÉCURITÉS

- Lorsque la nacelle est en surcharge, le vibreur sonore est activé en continu et tous les mouvements sont bloqués.
 - Solution : Délester.

DESCENTE

- Lorsque le travail est terminé : Rentrer le télescope puis descendre les bras afin d'amener la nacelle en position transport.



Faire attention aux personnes présentes au sol au moment de la descente.

ARRÊT DE LA NACELLE

- Lorsque la nacelle n'est pas utilisée, couper l'alimentation électrique en positionnant le contacteur à clé en position neutre (voir 1 - contacteur à clé).

CHARGEMENT / DÉCHARGEMENT DE LA NACELLE



Vérifier la bonne application des instructions de sécurité liées au plateau de transport avant le chargement de la nacelle, et s'assurer que le chauffeur du moyen de transport est informé des caractéristiques dimensionnelles et de la masse de la nacelle (Voir chapitre : CARACTERISTIQUES).

- Lors du chargement sur un plateau, la nacelle doit se trouver en position transport :
- Contrepoids face à la rampe (contrepoids au dessus des roues directrices de la nacelle) (Voir 1 - instructions et consignes de sécurité; chapitre AUTOCOLLANTS DE SECURITE; repères 1 et 2).

- Bras supérieur sur sa butée
- Bras inférieur et intermédiaire en position basse
- Télescope rentré
- Il est possible de lever le pendulaire pour ne pas toucher le sol, mais il est déconseillé d'effectuer un mouvement de translation avec le panier excessivement levé, maintenir celui-ci en position la plus basse possible pendant les manœuvres (danger de chutes ou de chocs, voir 1 - instructions et consignes de sécurité; chapitre Instructions de conduite).
- Bloquer la rotation tourelle de la nacelle en utilisant la broche 1 (Fig. A (Voir chapitre : INSTRUMENTS DE CONTROLE ET DE COMMANDE au paragraphe : BLOCAGE DE ROTATION TOURELLE))
- Utiliser la vitesse "Rampe"



S'assurer que le plateau a des dimensions et une capacité de charge suffisantes pour transporter la nacelle. Vérifier également la pression de contact au sol admissible du plateau par rapport à la nacelle.



Risque de perte d'adhérence (glissement ou dérapage) de la nacelle, lors de la montée ou de la descente des rampes de chargement, lorsque celles-ci sont mouillées, boueuses ou présentent des traces d'humidité. Pour cela il est nécessaire de s'assurer avec un treuil accroché sur les points d'arrimages de la machine.

CHARGEMENT

- Fixer les rampes de chargement au plateau de manière à obtenir l'angle le plus faible possible pour monter la nacelle (Fig B).
- Bloquer les roues du plateau de transport Rep. 1 (Fig C).



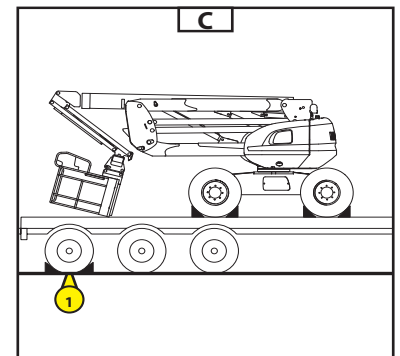
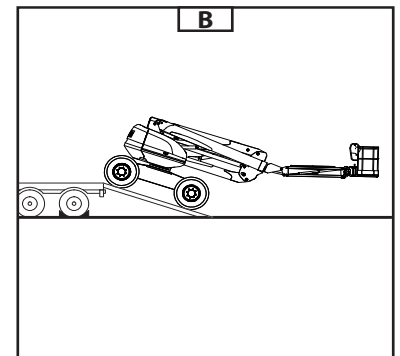
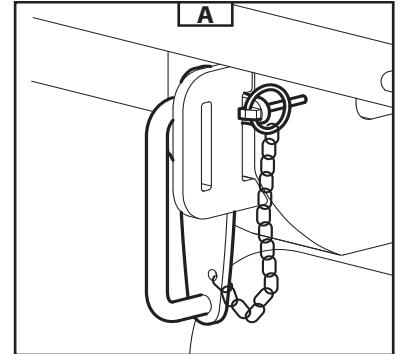
Veillez à adapter la vitesse de translation de la nacelle en contrôlant cette vitesse avec le manipulateur de translation.

PROCÉDURE POUR REPLIER LA NACELLE

- Lever le bras supérieur.
- Activer le mouvement d'inclinaison panier pour replier le panier sous le bras supérieur.
- Descendre le bras supérieur, attention de ne pas heurter le panier sur le sol.
- Activer le mouvement d'inclinaison panier une nouvelle fois pour replier au maximum le panier sous le bras supérieur.

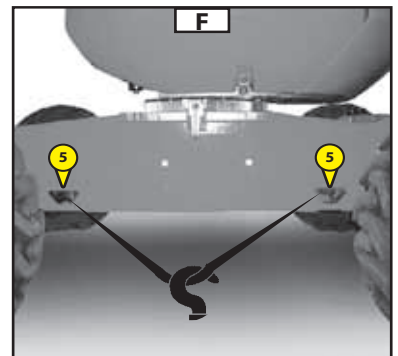
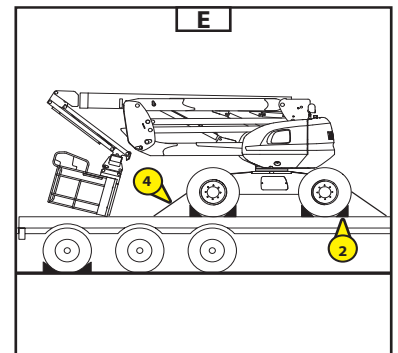
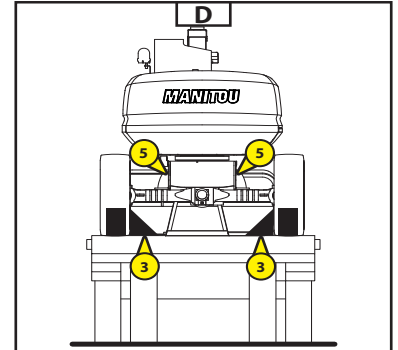


Le panier étant plus large, sortir légèrement le télescope pour replier le panier sous le bras supérieur afin d'assurer la position transport.



ARRIMER LA NACELLE

- Fixer les cales au plateau à l'avant et à l'arrière de chaque pneumatique de la nacelle Rep. 2 (Fig E).
- Fixer également les cales au plateau sur le côté intérieur ou extérieur de chaque pneumatique Rep. 3 (Fig D).
- Arrimer la nacelle sur le plateau de transport avec des sangles ou des chaînes suffisamment résistantes Rep. 4 (Fig E), à l'avant comme à l'arrière en les passant dans les anneaux d'élingage Rep. 5 (Fig D et F).



PROCEDURE DE SAUVETAGE

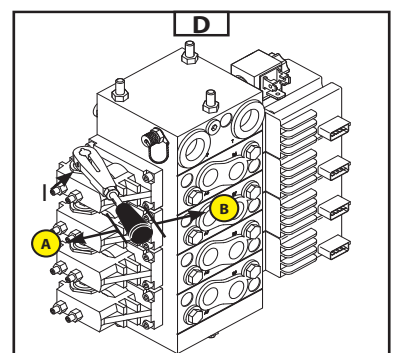
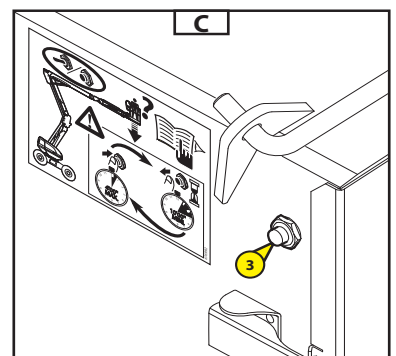
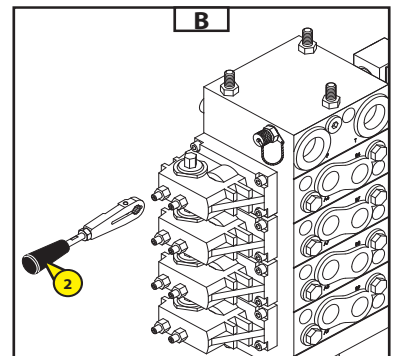
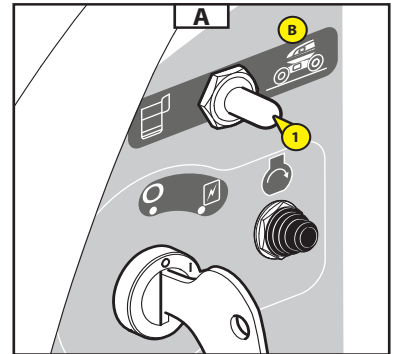
- Ce paragraphe décrit les procédures à suivre, les commandes à utiliser en cas de problème (nacelle en panne ou personne bloquée dans le panier) pendant le fonctionnement de la nacelle.
- A la prise en main de la machine et régulièrement ensuite, le déroulement de cette procédure doit être lu et compris par l'opérateur et toutes les personnes dont les responsabilités sont centrées sur des activités en contact avec la machine.

EN CAS DE MALAISE DE L'UTILISATEUR

- Dans le cas où l'utilisateur serait pris d'un malaise, ou enclencherait accidentellement l'arrêt d'urgence du panier, ou se trouverait dans l'incapacité de manœuvrer, la personne présente au sol peut reprendre les commandes de la nacelle.
- Suivre les instructions ci-dessous.
- Basculer le contacteur 1 (Fig. A) sur la position B.
- L'écran du pupitre base s'allume.
- Maintenir en place le contacteur 1, afin de récupérer la commande des mouvements de la nacelle.
- Procéder à la descente de la nacelle en utilisant les commandes base.



Attention aux constructions ou aux objets pouvant se trouver sous la nacelle.



EN CAS D'ACCIDENT OU DE PANNE

PANNE ÉLECTRIQUE

- Lorsque se produit un accident ou une panne rendant inutilisable les boîtiers de commande électrique, la machine est pourvue de systèmes pour exécuter manuellement tous les mouvements de la nacelle.
- Lever le capot droit de la tourelle.
- Prendre le levier de commande rep.2 (Fig.B) et le positionner sur l'un des éléments afin de réaliser le mouvement désiré (Fig.D-E-F-G).



Pendant ces opérations le système ne gère plus :

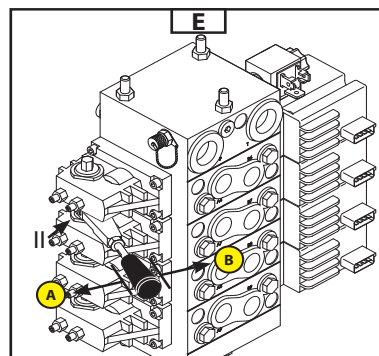
- La sécurité dévers.
- La surcharge panier.

- Pour lever et descendre les bras inférieurs (positionner le levier sur I).
- Appuyer sur le bouton rep.3 (Fig.C) pour activer la pompe de secours et pousser simultanément le levier (Fig.D) vers :
 - A - descente des bras inférieurs
 - B - levage des bras inférieurs

Pour sortir et rentrer le télescope (positionner le levier sur II).

- Appuyer sur le bouton rep.3 (Fig.C) pour alimenter le distributeur et simultanément tirer le levier (Fig.E) vers :

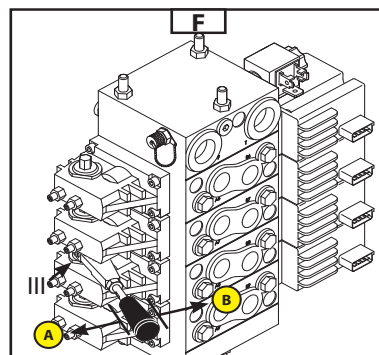
- A - rentrée du télescope
- B - sortie du télescope



Pour lever et descendre le bras supérieur (positionner le levier sur III).

- Appuyer sur le bouton rep.3 (Fig.C) pour alimenter le distributeur et simultanément pousser le levier (Fig.F) vers :

- A - descente du bras supérieur
- B - levage du bras supérieur



Procédure de sauvetage sur distributeur principal :

Pour la rotation gauche de la tourelle (positionner le levier sur IV).

- Tourner dans le sens horaire la molette de la valve 4 (Fig.H) .



- Appuyer sur le bouton rep.3 (Fig.C) pour alimenter le distributeur et simultanément tirer le levier (Fig.G) vers B.

- Tourner dans le sens anti-horaire la molette de la valve 4 (Fig.H).



Pour la rotation droite de la tourelle (positionner le levier sur IV).

- Tourner dans le sens horaire la molette de la valve 5 (Fig.H).



- Appuyer sur le bouton rep.3 (Fig.C) pour alimenter le distributeur et simultanément tirer le levier (Fig.G) vers B.

- Tourner dans le sens anti-horaire la molette de la valve 5 (Fig.H).



Pour lever le pendulaire (positionner le levier sur IV).

- Tourner dans le sens horaire la molette de la valve 6 (Fig.H).



- Appuyer sur le bouton rep.3 (Fig.C) pour alimenter le distributeur et simultanément tirer le levier (Fig.G) vers B.

- Tourner dans le sens anti-horaire la molette de la valve 6 (Fig.H).



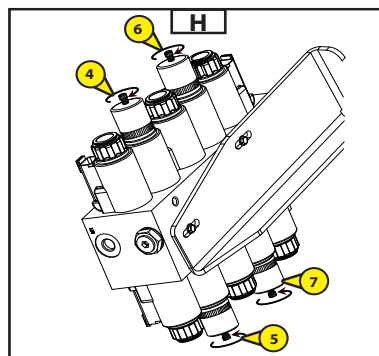
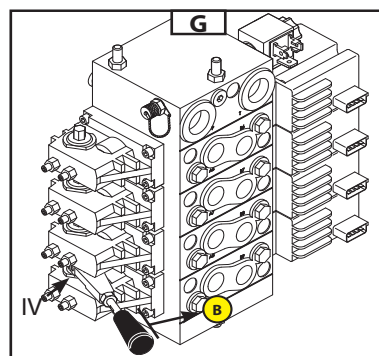
Pour descendre le pendulaire (positionner le levier sur IV).

- Tourner dans le sens horaire la molette de la valve 7 (Fig.H).



- Appuyer sur le bouton rep.3 (Fig.C) pour alimenter le distributeur et simultanément tirer le levier (Fig.G) vers B.

- Tourner dans le sens anti-horaire la molette de la valve 7 (Fig.H).



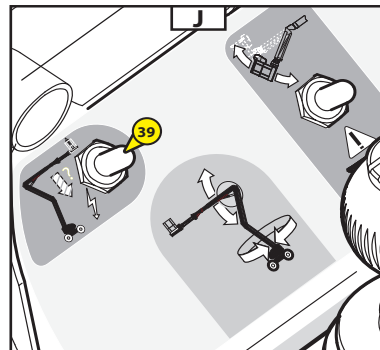


DÉPANNAGE À PARTIR DU PANIER

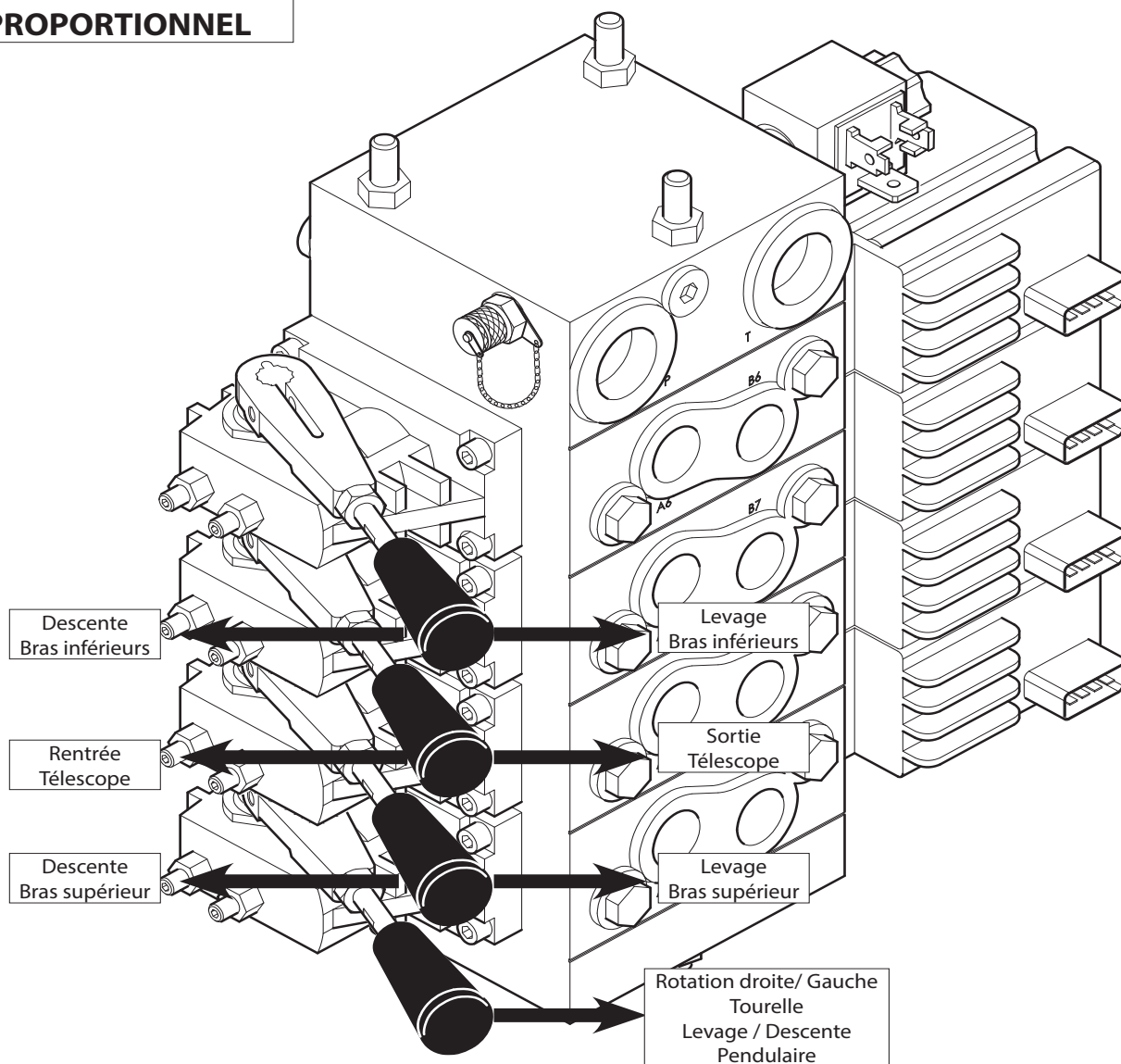
- Appuyer sur le bouton rep.39 (Fig.J) pour activer la pompe de secours et simultanément utiliser les commandes du panier
- (Voir chapitre "INSTRUMENTS DE CONTROLE ET DE COMMANDE
- B - POSTE DE COMMANDE DANS LA NACELLE)

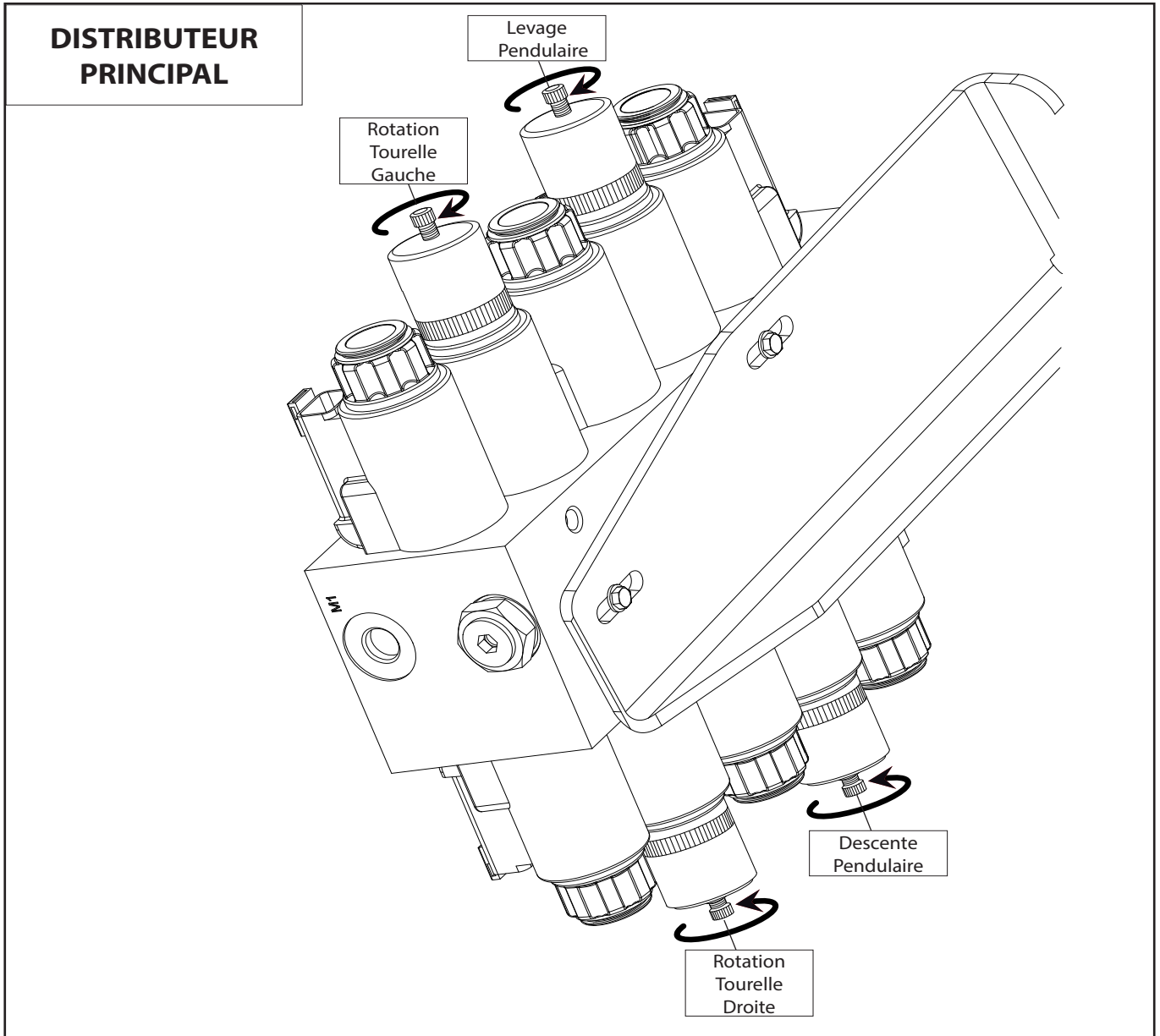


A n'utiliser que pour permettre un retour au sol en cas de panne de moteur thermique.



**DISTRIBUTEUR
PROPORTIONNEL**





OPTIONS

1 - OPTION GENERATRICE

Précaution d'usage à l'attention de l'utilisateur des nacelles équipées de cette option:

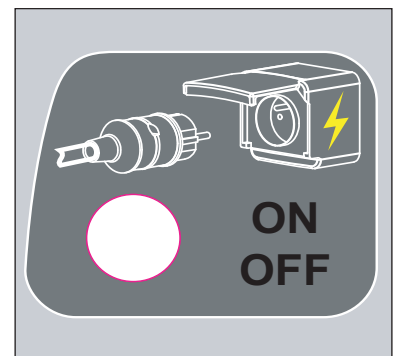
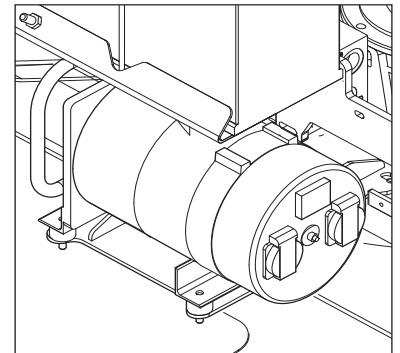


Ne pas brancher d'appareils électriques non équipés d'un interrupteur. Lors du démarrage de la génératrice, des pics de tension peuvent apparaître.

Utiliser l'interrupteur situé sur le pupitre panier pour activer la génératrice.

Rappel :

- | | |
|--|------------|
| - Régime au ralenti à vide 160 ATJ Plus Euro 3 (Réglage usine) équipées de Générateur 3,5 kW en Option | 1400 tr/mn |
| - Régime au ralenti à vide 160 ATJ Plus Euro 3 (Réglage usine) équipées de Générateur 5 kW en Option | 1500 tr/mn |

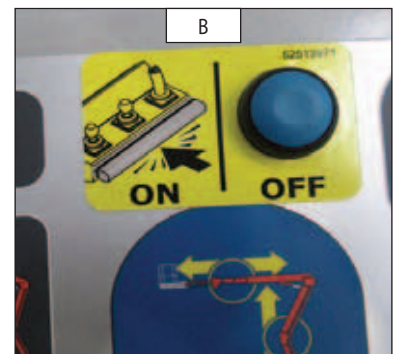
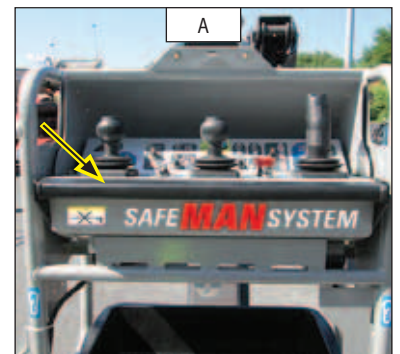


2 - OPTION SAFEMANSYSTEM

L'option Safe Man System est un système permettant la coupure de l'ensemble des commandes du pupitre panier en cas d'activation par l'utilisateur de la nacelle.

FONCTIONNEMENT

- A chaque mise sous tension de la nacelle, un contrôle du système est effectué : un bip retentit et le feu à éclats bleu flashe (Fig. C).
- En appuyant sur le bord sensible (Fig. A), le système coupe l'ensemble des commandes de la nacelle. Le feu à éclats bleu et un avertisseur sonore s'activent.
- Si l'utilisateur ne fait plus pression sur le bord sensible :
En appuyant une fois sur le bouton de réarmement «OFF» (Fig. B) de la nacelle, l'utilisateur peut reprendre le contrôle des commandes de la nacelle. Le feu à éclats bleu et l'avertisseur sonore se désactivent.
- Si l'utilisateur continue de faire pression sur le bord sensible :
En appuyant une fois sur le bouton de réarmement «OFF» (Fig. B) de la nacelle, l'utilisateur peut reprendre le contrôle des commandes de la nacelle. Le feu à éclats bleu et l'avertisseur sonore se désactivent lorsque l'utilisateur ne fera plus pression sur le bord sensible.







3 - MAINTENANCE





TABLE DES MATIÈRES

<i>PIÈCES RECHANGE ET ÉQUIPEMENTS D'ORIGINE MANITOU</i>	3-4
<i>LISTE DE CONTRÔLE A LA MISE EN SERVICE</i>	3-5
<i>ÉLÉMENTS FILTRANTS ET COURROIES</i>	3-6
<i>LUBRIFIANTS ET CARBURANT</i>	3-8
<i>TABLEAU D'ENTRETIEN 160 ATJ PLUS EURO 3</i>	3-10
<i>A - TOUS LES JOURS OU TOUTES LES 10 HEURES DE MARCHE</i>	3-12
<i>B - TOUTES LES 50 HEURES DE MARCHE</i>	3-16
<i>C - TOUTES LES 250 HEURES DE MARCHE</i>	3-20
<i>D - TOUTES LES 500 HEURES DE MARCHE</i>	3-28
<i>E - TOUTES LES 1000 HEURES DE MARCHE</i>	3-34
<i>F - TOUTES LES 2000 HEURES DE MARCHE</i>	3-37
<i>G - MAINTENANCE OCCASIONNELLE</i>	3-39



PIÈCES RECHANGE ET ÉQUIPEMENTS D'ORIGINE MANITOU

L'ENTRETIEN DE NOS NACELLES ELEVATRICES DE PERSONNES DOIT ÊTRE IMPÉRATIVEMENT RÉALISÉ AVEC DES PIÈCES D'ORIGINE MANITOU.

EN AUTORISANT L'UTILISATION DE PIÈCES NON D'ORIGINE MANITOU,

VOUS RISQUEZ

- Juridiquement d'engager votre responsabilité en cas d'accident.
- Techniquement d'engendrer des défaillances de fonctionnement ou de réduire la durée de vie de la nacelle.

L'UTILISATION DE PIÈCES CONTREFAITES OU DE COMPOSANTS NON HOMOLOGUES PAR LE FABRICANT,
FAIT PERDRE LE BÉNÉFICE DE LA GARANTIE CONTRACTUELLE.

EN UTILISANT LES PIÈCES D'ORIGINE MANITOU DANS LES OPÉRATIONS DE MAINTENANCE,

**VOUS PROFITEZ
D'UN SAVOIR-FAIRE**

Par son réseau, MANITOU apporte à l'utilisateur,

- Le savoir-faire et la compétence.
- La garantie de la qualité des travaux réalisés.
- Des composants de remplacement d'origine.
- Une aide à la maintenance préventive.
- Une aide efficace au diagnostic.
- Des améliorations dues au retour d'expérience.
- La formation du personnel exploitant.
- Seul le réseau MANITOU connaît en détail la conception de la nacelle élévatrice de personne et a donc les meilleures capacités techniques pour en assurer la maintenance.

LES PIÈCES DE RECHANGE D'ORIGINE SONT EXCLUSIVEMENT DISTRIBUÉES PAR MANITOU
ET LE RÉSEAU DES CONCESSIONNAIRES.

La liste du réseau des concessionnaires est disponible sur le site MANITOU www.manitou.com



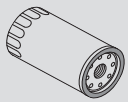
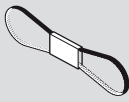
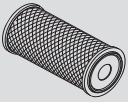
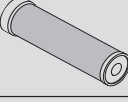

LISTE DE CONTRÔLE A LA MISE EN SERVICE

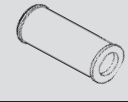
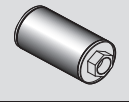
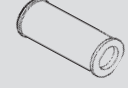
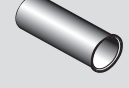
0 = Bon 1 = Manquant 2 = Incorrecte

100	MOTEUR THERMIQUE	
01	Filtre à air	
02	Réservoir à combustible	
03	Canalisations combustible - Filtre	
04	Système d'injection ou carburation	
05	Radiateur et système de refroidissement	
06	Courroies	
07	Durits	
101	TRANSMISSION	
01	Système d'inversion de marche	
02	Commande des vitesses	
03	Pédale de coupure	
04	Embrayage	
102	PONTS / ESSIEUX / BOITE DE TRANSFERT	
01	Fonctionnement et étanchéité	
02	Réglage des butées	
103	CIRCUIT HYDRAULIQUE / HYDROSTATIQUE	
01	Réservoir	
02	Pompes et accouplements	
03	Serrage des raccords	
04	Vérin(s) de levage	
05	Vérin(s) d'inclinaison	
06	Vérin(s) accessoire(s)	
07	Vérin(s) de télescope(s)	
08	Vérin(s) de compensation	
09	Vérin(s) de direction	
10	Distributeur	
11	Valve d'équilibrage	
104	CIRCUIT DE FREINAGE	
01	Fonctionnement du frein de service et de stationnement	
02	Niveau liquide de frein	
105	LUBRIFICATION ET GRAISSAGE	
106	ENSEMBLE FLÈCHE / MANISCOPIQUE / MANIACCES	
01	Poutre et télescope (s)	
02	Patin de glissement	
03	Articulations	
04	Tablier	
05	Fourches	
107	ENSEMBLE MÂT	
01	Montants fixe et mobile	
02	Tablier	
03	Chaînes	
04	Galets	
05	Fourches	

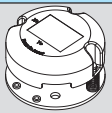
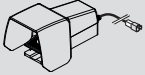
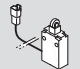
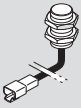
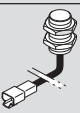
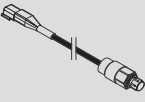
108	ACCESSOIRES	
01	Adaptation sur machine	
02	Raccordements hydrauliques	
109	CABINE / PROTECTEUR / CIRCUIT ÉLECTRIQUE	
01	Siège	
02	Tableau de bord et radio	
03	Avertisseur sonore et visuel / système sécurité	
04	Chauffage / Climatisation	
05	Essuie-glace / Lave-glace	
06	Avertisseur de route	
07	Avertisseur sonore marche arrière	
08	Éclairage de route	
09	Éclairage supplémentaire	
10	Gyrophare	
11	Batterie	
110	ROUE	
01	Jantes	
02	Pneumatique / Pression	
111	VISSERIE	
112	CHÂSSIS ET CARROSSERIE	
113	PEINTURE	
114	FONCTIONNEMENT GÉNÉRAL	
115	NOTICE D'INSTRUCTIONS	
116	INSTRUCTIONS CLIENT	

ÉLÉMENTS FILTRANTS ET COURROIES

MOTEUR THERMIQUE			
	<p>FILTRE A HUILE DU MOTEUR THERMIQUE Référence: 749613 Remplacer: 500 H</p>		<p>COURROIE DE VENTILATEUR Référence: 749605 Remplacer: 500 H</p>
	<p>CARTOUCHE DU FILTRE A AIR SEC Référence: 227959 Nettoyer: 50 H Remplacer: 500 H</p>		
	<p>CARTOUCHE DE SECURITE FILTRE A AIR SEC Référence: 227960 Remplacer: 1000 H*</p>		
	<p>CARTOUCHE DU FILTRE A COMBUSTIBLE Référence: 781909 Remplacer: 500 H</p>		
<p>*: Cette périodicité est donnée à titre indicatif (voir: 3 - MAINTENANCE: TABLEAU D'ENTRETIEN) pour le nettoyage et le remplacement.</p>			

HYDRAULIQUE			
	<p>CARTOUCHE DU FILTRE À HUILE TRANSMISSION HYDROSTATIQUE Référence: 518251 Remplacer: 500 H</p>		<p>CRÉPINE D'ASPIRATION DU RÉSERVOIR À HUILE HYDRAULIQUE Référence: 19910 Nettoyer: 1000 H</p>
	<p>CARTOUCHE DU FLTRE à HUILE HYDRAULIQUE AUXILIAIRE Référence: 518251 Remplacer: 500 H</p>		<p>TAMIS REMPLISSAGE DU RESERVOIR HYDRAULIQUE Référence: 599523</p>

ÉLÉMENTS DE SÉCURITÉ

ÉLECTRICITÉ			
	<p>CAPTEUR DE DEVERS Référence : 52521690</p>		<p>PÉDALE HOMME MORT Référence : 831136</p>
	<p>CAPTEUR DE SURCHARGE Référence : 676845</p>		<p>CAPTEUR BRAS BAS Référence : 833439</p>
	<p>CAPTEUR TELESCOPE Référence : 52522884</p>		<p>PRESSOSTAT Référence : 52524496</p>

LUBRIFIANTS ET CARBURANT



UTILISER LES LUBRIFIANTS ET LE CARBURANT PRÉCONISÉS:

- Pour l'appoint, les huiles peuvent ne pas être miscibles.
- Pour les vidanges, les huiles MANITOU, sont parfaitement adaptées.

ANALYSE DIAGNOSTIC DES HUILES

Dans le cas d'un contrat d'entretien ou de maintenance mis en place avec le concessionnaire, une analyse diagnostic des huiles moteur, et essieux peut vous être demandée selon le taux d'utilisation.

(*) CARACTÉRISTIQUES DU CARBURANT RECOMMANDE

Utiliser un carburant de qualité pour obtenir les performances optimums du moteur thermique.

- Type de carburant diesel N590 - Auto/C0/C1/C2/C3/C4
- BS2869 Class A2
- ASTM D975-91 Class 2-2DA, US DF1, US DF2, US DFA
- JIS K2204 (1992) Grades 1, 2, 3 et Special Grade 3.

MOTEUR THERMIQUE				
ORGANES À LUBRIFIER	CAPACITÉ	PRÉCONISATION	CONDITIONNEMENT	RÉFÉRENCE
MOTEUR THERMIQUE	9.5 Litres	Huile MANITOU Moteur SAE 15W/40	5 l	661706
			20 l	582357
			55 l	582358
			209 l	582359
			1000 l	490205
CIRCUIT DE REFROIDISSEMENT	8 Litres	Liquide de refroidissement (protection - 25°)	1,5 l	894508
			5 l	788246
			20 l	788247
RÉSERVOIR À CARBURANT	Litres	Gazole (*)		

TRANSMISSION				
ORGANES À LUBRIFIER	CAPACITÉ	PRÉCONISATION	CONDITIONNEMENT	RÉFÉRENCE
BOÎTE DE TRANSFERT	0,75 Litres	Huile PONT TRACTELF SF3	5 l	545 976
			20 l	582 391
			209 l	894 257
CARDAN DE TRANSMISSION		Graisse MANITOU Multi-usage BLEUE	400 g	161589
			1 kg	720683
			5 kg	554974
			20 kg	499233
			50 kg	489670

HYDRAULIQUE				
ORGANES À LUBRIFIER	CAPACITÉ	PRÉCONISATION	CONDITIONNEMENT	RÉFÉRENCE
RÉSERVOIR À HUILE HYDRAULIQUE	55 Litres	Huile MANITOU Hydraulique ISO VG 46	5 l	545500
			20 l	582297
			55 l	546108
			209 l	546109



STRUCTURE DE LEVAGE			
ORGANES À LUBRIFIER	PRÉCONISATION	CONDITIONNEMENT	RÉFÉRENCE
GRAISSAGE GENERAL	Graisse MANITOU Haute Performance	Cartouche 400 g	479330
GRAISSAGE COURONNE TOURELLE DES CHEMINS DE ROULEMENTS			
LUBRIFICATION COURONNE TOURELLE DES DENTURES	Huile shell MALLEUS GL 205	Aérosol	744802
REDUCTEUR-FREIN DU MOTO-REDUCTEUR DE TOURELLE	Huile MANITOU Transmission mécanique pour ponts et boîtes SAE80W90	2 l 20 l 55 l 209 l	499237 546330 546221 546220

ESSIEU AVANT				
ORGANES À LUBRIFIER	CAPACITÉ	PRÉCONISATION	CONDITIONNEMENT	RÉFÉRENCE
DIFFÉRENTIEL ESSIEU AVANT	4,8 Litres	Huile pont TRACTELF SF3	5 l 20 l 209 l 1000 l	545976 582391 894257 720149
RÉDUCTEUR DE ROUES AVANT	2 x 0,8 Litre	Huile SHELL SPIRAX A 90	20 l 209 l	661950 662000

ESSIEU ARRIÈRE				
ORGANES À LUBRIFIER	CAPACITÉ	PRÉCONISATION	CONDITIONNEMENT	RÉFÉRENCE
DIFFÉRENTIEL ESSIEU ARRIÈRE	4 Litres	Huile pont TRACTELF SF3	5 l 20 l 209 l 1000 l	545976 582391 894257 720149
RÉDUCTEUR DE ROUES ARRIÈRE	2 x 0,8 Litre	Huile SHELL SPIRAX A 90	20 l 209 l	661950 662000




TABLEAU D'ENTRETIEN 160 ATJ PLUS EURO 3

(1): RÉVISION OBLIGATOIRE DES 500 HEURES OU 6 MOIS

Cette révision doit obligatoirement être effectuée aux environs des premières 500 heures ou dans les 6 mois qui suivent la mise en service de la machine (au premier terme atteint).


(2): L'huile moteur thermique et le filtre à huile moteur thermique doivent être remplacés après les 50 premières heures de marche, et ensuite toutes les 500 heures de marche.

A = RÉGLER, C = CONTRÔLER, G = GRAISSER, N = NETTOYER,
P = PURGER, R = REMPLACER, V = VIDANGER

	PAGE	 (1)	TOUS LES 30 JOURS OU TOUTES LES 10 HEURES DE MARCHÉ	TOUTES LES 50 HEURES DE MARCHÉ	TOUTES LES 250 HEURES DE MARCHÉ	TOUTES LES 500 HEURES DE MARCHÉ OU 6 MOIS	TOUTES LES 1000 HEURES DE MARCHÉ OU 1 AN	TOUTES LES 2000 HEURES DE MARCHÉ OU 2 ANS	TOUTES LES 4000 HEURES DE MARCHÉ	OCCASIONNELLE
MOTEUR THERMIQUE										
Niveau de l'huile moteur thermique	3-13	C	C	<<<	<<<	<<<	<<<	<<<	<<<	
Niveau du liquide de refroidissement	3-13/3-37	C	C	<<<	<<<	<<<	<<<	V/R	<<<	
Niveau du combustible	3-13	C	C	<<<	<<<	<<<	<<<	<<<	<<<	
Tuyaux du circuit combustible	3-16/3-39			C	<<<	<<<	<<<	<<<	<<<	P
Faisceaux du radiateur	3-18	N		N	<<<	<<<	<<<	<<<	<<<	
Cartouche du filtre à air sec	3-19/3-28	R		N	<<<	R	<<<	<<<	<<<	
Tension de la courroie alternateur/vilebrequin/ventilateur	3-18/3-25/3-32	C/A			C/A	R	<<<	<<<	<<<	
Circuit de refroidissement	3-24	C			C	<<<	<<<	<<<	<<<	
Filtre à combustible	3-25	N			N	R	<<<	<<<	<<<	
Cartouche du filtre à combustible (2)	3-19/3-28	R			N	R	<<<	<<<	<<<	
Huile moteur thermique (2)	3-13/3-33	V				V	<<<	<<<	<<<	
Filtre à huile moteur thermique (2)	3-33	R				R	<<<	<<<	<<<	
Réservoir à combustible	3-34					V/N	<<<	<<<	<<<	
Cartouche de sécurité du filtre à air sec	3-34					R	<<<	<<<	<<<	
Silentbloks du moteur thermique	3-36					C**	<<<	<<<	<<<	
Régimes du moteur thermique	3-36					C**	<<<	<<<	<<<	
Jeux des soupapes	3-38	C**				C**	<<<	<<<	<<<	
Injecteurs	3-38							C	<<<	
Radiateur	3-38							C**	<<<	
Pompe à eau et thermostat	3-38							C**	<<<	
Alternateur et démarreur	3-38							C**	<<<	
Pression d'injection du carburant	3-38							C**	<<<	
Turbocompresseur	3-38							C**	<<<	
Pompe d'injection	3-38							C**	<<<	
TRANSMISSION										
Freinage	3-14/3-32	C	C	<<<	<<<	C	<<<	<<<	<<<	
Ponts	3-17	G		G	<<<	<<<	<<<	<<<	G/C**	
Serrage des boulons de cardan	3-31	C			C	<<<	<<<	<<<	<<<	
Pression circuit transmission hydrostatique	3-36						C**	<<<	<<<	
PNEUMATIQUES										
État des roues et des pneumatiques	3-14	C	C	<<<	<<<	<<<	<<<	<<<	<<<	
Serrage des écrous de roues	3-21				C**	<<<	<<<	<<<	<<<	
Roues	3-40									R
STRUCTURE DE LEVAGE										
Câlage du télescope	3-21				C	<<<	<<<	<<<	<<<	
Réducteur frein du moto-réducteur de tourelle	3-22/3-31				C	V/R	<<<	<<<	<<<	
Serrage des boulons du moteur rotation tourelle	3-30					C	<<<	<<<	<<<	
HYDRAULIQUE										
Huile hydraulique	3-14/3-30	C	C	<<<	<<<	V/R	<<<	<<<	<<<	
Cartouche du filtre à huile transmission hydrostatique	3-29	R				R	<<<	<<<	<<<	
Cartouche du filtre à huile auxiliaire	3-29					R	<<<	<<<	<<<	
État des flexibles et durits	3-30					C**	<<<	<<<	<<<	
Crépine du circuit hydraulique	3-36						N	<<<	<<<	
Vitesses des mouvements hydrauliques	3-36						C**	<<<	<<<	
État des vérins (fuite, tiges)	3-36						C**	<<<	<<<	
Reservoir huile hydraulique	3-38							N	<<<	
Pressions des circuits hydrauliques	3-38							C**	<<<	
Débits des circuits hydrauliques	3-38							C**	<<<	



A = RÉGLER, C = CONTRÔLER, G = GRAISSER, N = NETTOYER,
P = PURGER, R = REMPLACER, V = VIDANGER

	PAGE	 (1)	TOUTS LES JOURS OU TOUTES LES 10 HEURES DE MARCHÉ	TOUTES LES 50 HEURES DE MARCHÉ	TOUTES LES 250 HEURES DE MARCHÉ	TOUTES LES 500 HEURES DE MARCHÉ OU 6 MOIS	TOUTES LES 1000 HEURES DE MARCHÉ OU 1 AN	TOUTES LES 2000 HEURES DE MARCHÉ OU 2 ANS	TOUTES LES 4000 HEURES DE MARCHÉ	OCCASIONNELLE
ÉLECTRICITÉ										
Etat des soufflets de manipulateurs	3-14		C	<<<	<<<	<<<	<<<	<<<	<<<	
Niveau de l'électrolyte de la batterie	3-16	C		C	<<<	<<<	<<<	<<<	<<<	
Pompe de secours	3-21	C			C	<<<	<<<	<<<	<<<	
Capteurs de position des bras	3-24	C			C	<<<	<<<	<<<	<<<	
Capteur de devers	3-24	C			C	<<<	<<<	<<<	<<<	
Densité de l'électrolyte de la batterie	3-32	C			C	<<<	<<<	<<<	<<<	
État des faisceaux et des câbles	3-36						C**	<<<	<<<	
ESSIEU ARRIÈRE ET AVANT										
Huile différentiel essieux arrière et avant	3-20/3-35	C			C	<<<	V/R	<<<	<<<	
Huile réducteurs de roues arrière et avant	3-21/3-35	C			C	<<<	V/R	<<<	<<<	
CHÂSSIS										
Couronne d'orientation tourelle	3-22	G			G	<<<	<<<	<<<	<<<	
Axes	3-23				G	<<<	<<<	<<<	<<<	
Serrage des vis de fixation des ponts sur le châssis	3-24	C			C	<<<	<<<	<<<	<<<	
Serrage des vis de la couronne d'orientation tourelle	3-32	C				C	<<<	<<<	<<<	
NACELLE										
Inspection générale	3-12	C	<<<	<<<	<<<	<<<	<<<	<<<	<<<	
Contrôle fonctionnel	3-12	C	<<<	<<<	<<<	<<<	<<<	<<<	<<<	
Adhésifs de la nacelle	3-20				C	<<<	<<<	<<<	<<<	
Surcharge	3-26				C	<<<	<<<	<<<	<<<	
Distance d'arrêt	3-26				C	<<<	<<<	<<<	<<<	
Élinguage de la nacelle	3-41									XXX
Mise en roues libres	3-42									XXX
Transport de la nacelle sur plateau	3-42									XXX
Béquille de maintenance	3-43									XXX
OPTIONS										
SafeManSystem	3-15	C	<<<	<<<	<<<	<<<	<<<	<<<	<<<	
ACCESSOIRES										
Support tube	3-19	C		C	<<<	<<<	<<<	<<<	<<<	
Support panneau	3-19	C		C	<<<	<<<	<<<	<<<	<<<	

(*): Toutes les 10 heures pendant les 50 premières heures puis une dernière fois à 250 heures.

(**): Consulter votre concessionnaire.

A - TOUS LES JOURS OU TOUTES LES 10 HEURES DE MARCHÉ

A1 - INSPECTION GÉNÉRALE

CONTRÔLER

- Inspecter minutieusement la machine et contrôler l'absence de toute soudure fissurée, de corrosion et dommage structurel, visserie desserrée ou manquante, fuite hydraulique, câble de commande abîmé et raccordement électrique desserré."

A2 - CONTRÔLE FONCTIONNEL

CONTRÔLER



Tous dysfonctionnement de la nacelle doit être décelé avant la mise en route quotidienne de la nacelle. Identifier et mettre la nacelle hors service en cas de détection de dysfonctionnement.

Sélectionner une zone de test sur une surface ferme et plane, libre de tout obstacle.

Lors des manoeuvres de la nacelle (Levage, rotation...), regarder autour et au-dessus de vous. Porter l'attention en particulier sur les câbles électriques et tous les objets pouvant se trouver dans l'aire d'évolution de la nacelle.

ARRÊT D'URGENCE

- Enfoncer les boutons d'arrêt d'urgence des commandes au sol.

> Résultat : le moteur doit s'arrêter et aucune fonction ne doit être active.

- Tirer le bouton rouge d'arrêt d'urgence en position de marche et redémarrer le moteur.

- Effectuer le test avec le bouton d'arrêt d'urgence panier pour obtenir le même résultat.

FONCTIONS HOMME MORT

- Sans enfoncer le bouton de validation d'élévation dit homme mort, sélectionner une fonction d'élévation de la nacelle.

> Résultat : la nacelle ne doit pas s'élever.

- Enfoncer le bouton de validation d'élévation dit homme mort et sélectionner une fonction d'élévation de la nacelle.

> Résultat : la nacelle doit s'élever.

Effectuer ce test sur les fonctions d'élévation, de descente, de rotation tourelle et de translation du pupitre base et panier pour obtenir le même résultat.

AVERTISSEUR SONORE

- Appuyer sur le bouton d'avertisseur du panier

> Résultat : l'avertisseur doit retentir.

FONCTIONS ELEVATION / DESCENTE

- Du pupitre base, sélectionner toutes les fonctions d'élévation puis de descente (bras 1/2/3 et pendulaire).

> Résultat : la nacelle doit s'élever puis descendre.

- Du pupitre panier, sélectionner toutes les fonctions d'élévation (bras 1/2/3 et pendulaire).

> Résultat : la nacelle doit s'élever puis descendre.

DIRECTION

Remarque : lors des tests des fonctions de direction et de translation, se tenir dans la nacelle en se tournant dans le sens du déplacement de la machine.

- Du pupitre panier, sélectionner la commande de direction.

> Résultat : les roues directrices doivent tourner dans la direction commandée.

TRANSLATION ET FREINAGE

- Sélectionner une commande de translation

> Résultat : la machine doit se déplacer dans le sens indiqué par la flèche blanche pour la marche avant et la flèche noire pour la marche arrière puis s'arrêter au relâchement de la commande.

VITESSES DE TRANSLATION EN MODE TRAVAIL

- Effectuer un levage d'un ou plusieurs bras de la nacelle et / ou effectuer une sortie du télescope.

- Faire une translation.

> Résultat à obtenir : la translation doit s'effectuer en vitesse travail.

CAPTEUR DE DEVERS

Pour cette opération, déplier les bras.

- Placer la nacelle dans une position de dévers supérieur à celui autorisé.

> Résultat à obtenir: les mouvements de sortie télescope, élévation des bras doivent être bloqués. Le voyant de dévers est allumé dans le panier, le vibreur sonore est activé par intermittence dans le panier.

CAPTEURS DE SURCHARGE

Pour cette opération, replier les bras en position transport.

- Mettre entre 440 kg et 470 kg uniformément répartis dans le panier.

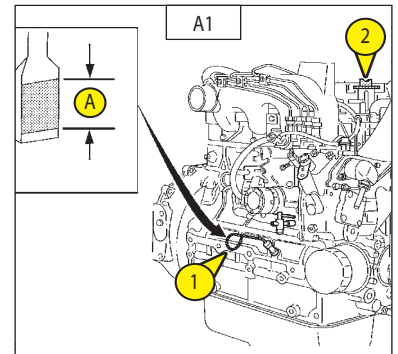
> Résultat : tous les mouvements doivent être bloqués. Le voyant de surcharge est allumé dans le panier, le vibreur sonore est activé en continu dans le panier.

A3 - NIVEAU DE L'HUILE MOTEUR THERMIQUE

CONTRÔLER

Placer la nacelle sur un sol horizontal, moteur thermique arrêté, et laisser l'huile se déposer dans le carter.

- Ouvrir le capotage gauche.
- Retirer la jauge 1 (Fig. A1).
- Essuyer la jauge et contrôler le niveau entre les deux encoches supérieures Rep. A (Fig. A1).
- Si besoin rajouter de l'huile (Voir chapitre : LUBRIFIANTS) par l'orifice de remplissage 2 (Fig.A1).

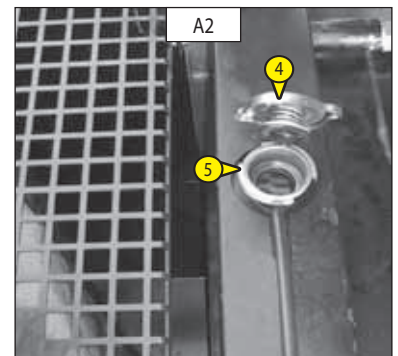


A4 - NIVEAU DU LIQUIDE DE REFROIDISSEMENT

CONTRÔLER

Placer la nacelle sur un sol horizontal, moteur thermique arrêté, et attendre le refroidissement du moteur.

- Ouvrir le capotage gauche.
- Amener lentement le bouchon du radiateur 4 (Fig. A2) jusqu'à la butée de sécurité.
- Laisser la pression et la vapeur s'échapper.
- Appuyer sur le bouchon et le tourner pour le retirer.
- Ajouter du liquide de refroidissement par l'orifice de remplissage 5 (Fig. A2).
- Graisser légèrement l'orifice de remplissage pour faciliter la pose et la dépose du bouchon de radiateur.



Pour éviter les risques de projection ou de brûlures, attendre le refroidissement du moteur thermique avant de retirer le bouchon de remplissage du circuit de refroidissement. Si le liquide de refroidissement est très chaud, ne rajouter que du liquide chaud (80°C). En cas d'urgence, il est possible d'utiliser de l'eau comme liquide de refroidissement, ensuite, procéder le plus rapidement possible à la vidange du circuit de refroidissement (voir : 3 - MAINTENANCE : E1 - LIQUIDE DE REFROIDISSEMENT).

A5 - NIVEAU DU COMBUSTIBLE

CONTRÔLER

Maintenir autant que possible le réservoir à combustible plein, pour réduire au maximum la condensation due aux conditions atmosphériques.

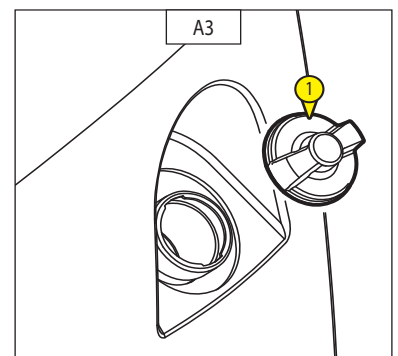
- Enlever le bouchon 1 (Fig. A3)
- Remplir le réservoir avec du Gasoil propre, filtré à travers une crépine ou un chiffon propre et non pelucheux par l'orifice de remplissage.



Ne jamais fumer ou s'approcher avec une flamme pendant le remplissage ou lorsque le réservoir est ouvert. Ne jamais effectuer le plein avec le moteur en marche.



Le dégazage du réservoir à combustible est assuré par le bouchon de remplissage. En cas de changement, toujours utiliser un bouchon d'origine avec orifice de dégazage.



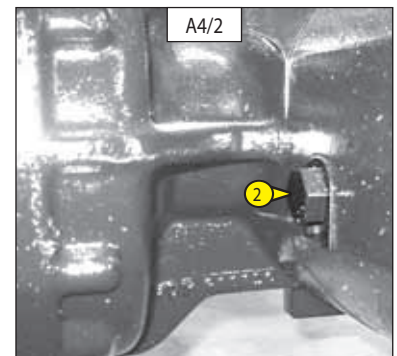
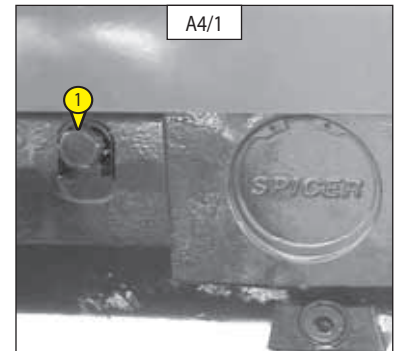
A6 - FREINAGE

CONTRÔLER

Vérifier la présence des clavettes 1 (Fig. A4/1) et 2 (Fig. A4/2) sur le pont arrière.



Si ces clavettes ne sont pas présentes, la machine n'a plus de frein.

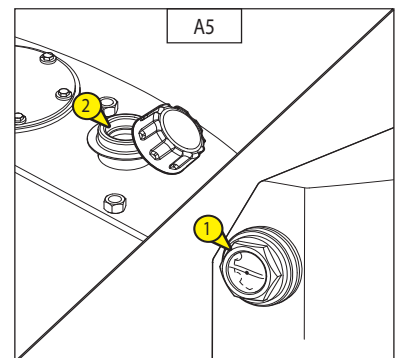


A7 - NIVEAU DE L'HUILE HYDRAULIQUE

CONTRÔLER

Placer la nacelle en position transport sur un sol horizontal moteur thermique arrêté.

- Le niveau de l'huile doit arriver au milieu du voyant 1 (Fig. A5).
- Si besoin, rajouter de l'huile (Voir chapitre "LUBRIFIANT") par l'orifice 2 (Fig. A5) de remplissage.

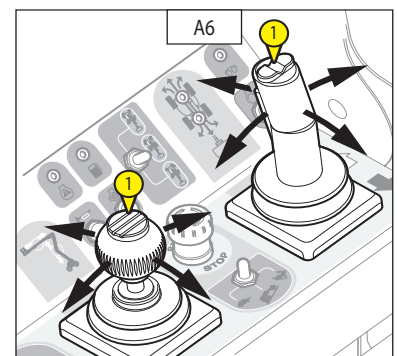


A8 - ÉTAT DES SOUFFLETS DE MANIPULATEURS

CONTRÔLER

Pour cette opération, monter dans le panier, moteur thermique arrêté.

- Vérifier le bon état des soufflets en caoutchouc 1 (Fig. A6) des manipulateurs, en les actionnant comme pour effectuer un mouvement.
- Les soufflets ne doivent pas présenter de craquelures, de fissures; risques d'infiltration d'eau nuisant au bon fonctionnement de la machine.



A9 - ÉTAT DES ROUES ET DES PNEUMATIQUES

CONTRÔLER

- Vérifier l'état des pneumatiques afin de détecter d'éventuelles coupures, déchirures, protubérances, usures, etc... des pneumatiques.

A10 - ÉTAT DU SAFEMANSYSTEM (OPTION)

CONTRÔLER

Appuyer sur le bord sensible (Fig. A8/1) et vérifier :

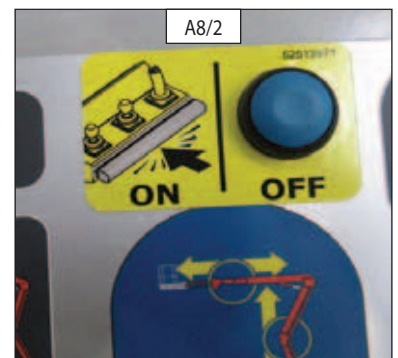
- > L'arrêt de tous les mouvements de la nacelle.
- > Le fonctionnement du feu éclats bleu et de l'avertisseur sonore.
- > Le fonctionnement des mouvements de la nacelle lorsqu'on appuie une fois sur le bouton «OFF» (Fig.8/2).

Si le bord sensible est défectueux, le feu à éclats bleu flashe en accéléré et un bip spécifique s'active. La machine peut néanmoins fonctionner normalement.

Si le bouton de réarmement «OFF» ne fonctionne pas, utiliser l'arrêt d'urgence pour réarmer la nacelle.



En cas de dysfonctionnement de l'option. Consulter votre concessionnaire.



B - TOUTES LES 50 HEURES DE MARCHÉ

Effectuer les opérations décrites précédemment ainsi que les opérations suivantes.

B1 - NIVEAU DE L'ÉLECTROLYTE DE LA BATTERIE

CONTRÔLER

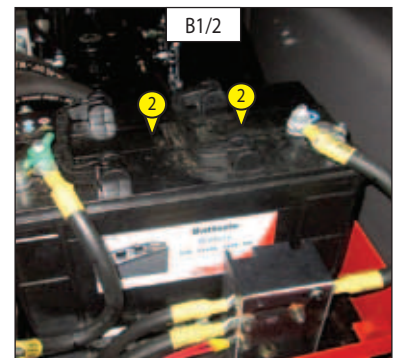
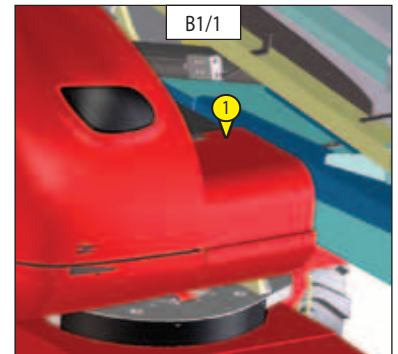
Contrôler le niveau de l'électrolyte dans chaque élément de la batterie.
Dans le cas où la température ambiante est élevée, contrôler le niveau plus souvent que toutes les 50 heures de marche.

- Dévisser les deux écrous du capotage batterie.
- Enlever le capotage batterie 1 (Fig. B1/1).
- Dégager les deux obturateurs 2 (Fig. B1/2) des éléments.
- Le niveau doit se situer à 1 cm au-dessus des plaquettes dans la batterie.
- Si besoin, compléter avec de l'eau distillée propre, conservée dans un récipient en verre.
- Nettoyer et sécher les deux obturateurs 2 (Fig. B1/2) et les remettre en place.
- Vérifier les cosses et appliquer de la vaseline pour éviter leur oxydation.
- Repositionner le capotage batterie.
- Remettre les deux écrous du capotage batterie.



La manipulation et l'entretien d'une batterie peuvent être dangereux, prendre les précautions suivantes :

- Porter des lunettes de protection.
- Manipuler la batterie à l'horizontale.
- Ne jamais fumer, ou travailler près d'une flamme.
- Travailler dans un local suffisamment aéré.
- En cas de projection d'électrolyte sur la peau ou dans les yeux, rincer abondamment à l'eau froide pendant 15 minutes et appeler un médecin.



B2 - TUYAUX DU CIRCUIT COMBUSTIBLE

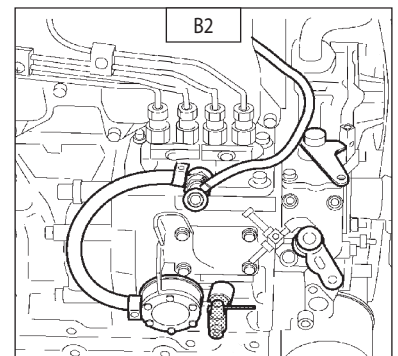
CONTRÔLER

Placer la nacelle sur un sol horizontal, moteur thermique arrêté, et attendre le refroidissement du moteur.



Contrôler l'état des tuyaux du circuit combustible après avoir arrêté le moteur. Si les tuyaux d'alimentation en carburant sont endommagés, cela peut provoquer des incendies.

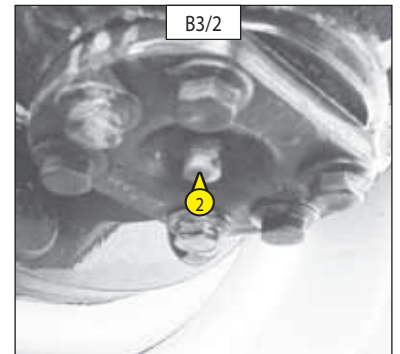
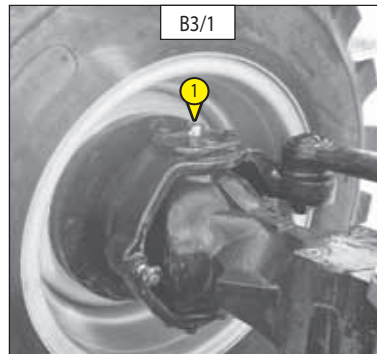
- Ouvrir le capot moteur.
- Contrôler visuellement l'état des tuyaux d'alimentation du circuit combustible ainsi que les colliers de serrage. Si ceux-ci sont endommagés, les remplacer immédiatement (remplacer tous les tuyaux d'alimentation en carburant ainsi que les colliers de serrage, tous les deux ans minimum).



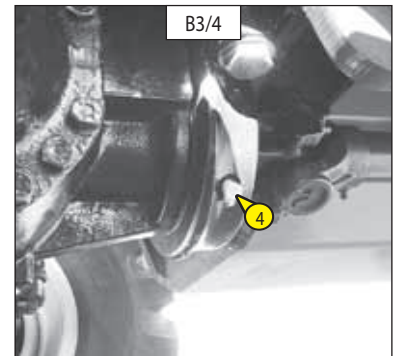
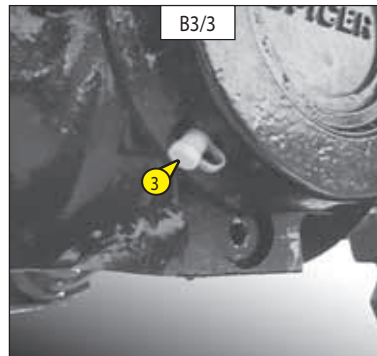
B3 - PONTS

GRAISSER

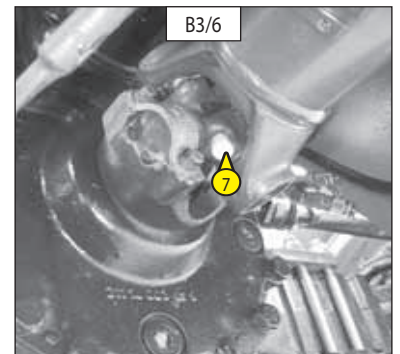
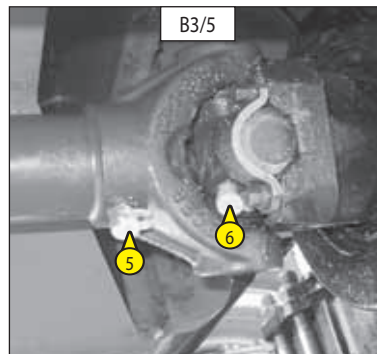
- Graisseur des pivots de réducteurs de roues avant et arrière 1 (Fig. B3/1) et 2 (Fig. B3/2) (8 graisseurs)



- Graisseurs de l'axe d'oscillation de l'essieu avant 3 (Fig. B3/3) et 4 (Fig. B3/4) (2 graisseurs).



- Graisseurs du cardan de transmission : essieu avant 5 - 6 (Fig. B3/5) et boîte transfert / essieu arrière 7 (Fig. B3/6).



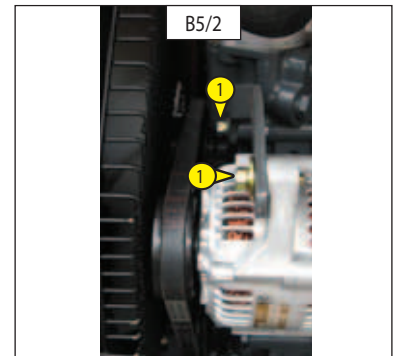
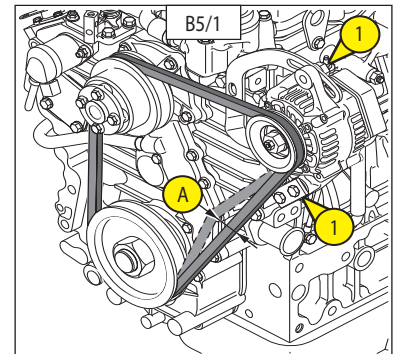
B5 - TENSION DE LA COURROIE ALTERNATEUR / VENTILATEUR / VILEBREQUIN

RÉGLER

- Ouvrir le capotage gauche.
- Vérifier l'état de la courroie, signes d'usure ou de craquelures, et la changer si besoin (voir: 3 - MAINTENANCE: ÉLÉMENTS FILTRANTS ET COURROIES).
- Contrôler la tension entre les poulies de vilebrequin et d'alternateur.
- Sous une pression du pouce (98 N), la tension Rep. A (Fig. B5/1) doit être comprise entre 7 et 9 mm (Fig.B5/1).
- Régler si besoin.
- Desserrer les vis 1 (fig. B5/2) de deux à trois tours de filet.
- Pivoter l'ensemble alternateur de façon à obtenir la tension de courroie requise.
- Resserrer les vis 1 (fig. B5/1).



En cas de changement de courroie d'alternateur, contrôler à nouveau la tension après les 20 premières heures de marche.



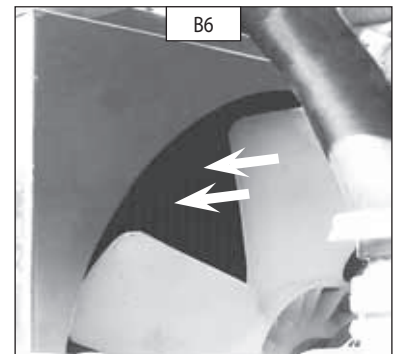
B6 - FAISCEAU DU RADIATEUR

NETTOYER

- Ouvrir le capot moteur.
- Afin d'éviter l'encrassement du faisceau de radiateur, le nettoyer au moyen d'un jet d'air comprimé dirigé de l'avant vers l'arrière (Fig.B6). C'est la seule façon d'expulser efficacement les impuretés.



Nettoyer le faisceau du radiateur quotidiennement lorsque la nacelle est utilisée dans une zone très poussiéreuse.



B7 - CARTOUCHE DU FILTRE À AIR SEC

NETTOYER

Dans le cas d'utilisation dans une atmosphère très poussiéreuse, réduire cette périodicité et voir chapitre : ELEMENTS FILTRANTS ET COURROIES.

- Ouvrir le capotage gauche.
- Déclipser le couvercle 1 (Fig. B7/1).
- Dégager la cartouche filtrante 2 (Fig. B7/2) en la tirant.
- Laisser en place la cartouche de sécurité 3 (Fig. B7/2).
- A l'aide d'un jet d'air comprimé, nettoyer la cartouche filtrante uniquement de l'intérieur vers l'extérieur.

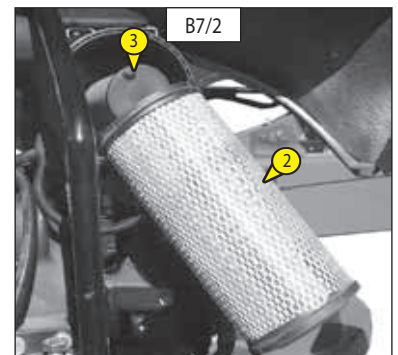
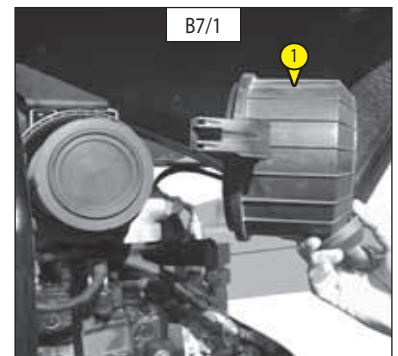


Respecter la distance de sécurité de 30 mm entre le jet d'air et la cartouche pour éviter de déchirer ou percer cette dernière. La cartouche ne doit pas être soufflée à proximité du boîtier de filtre à air. Ne jamais nettoyer la cartouche en la tapant contre une surface dure. Se protéger les yeux pendant cette opération.

- Nettoyer l'intérieur du filtre avec un chiffon humide, propre et non pelucheux.
- Vérifier l'état de la cartouche filtrante, la changer si besoin.
- Remonter ensuite la cartouche et le couvercle.



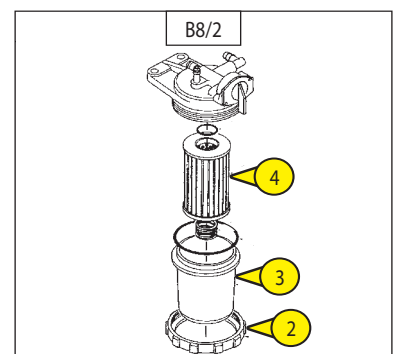
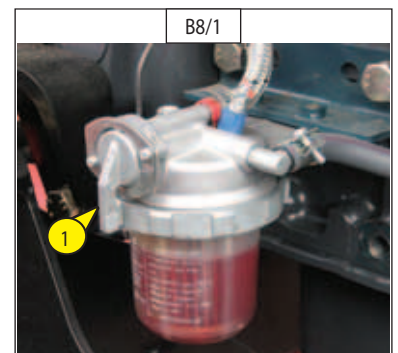
Ne jamais laver une cartouche du filtre à air sec. Ne nettoyer en aucun cas la cartouche de sécurité située à l'intérieur de la cartouche filtrante, la remplacer par une neuve si elle est encrassée ou endommagée.



B8 - CARTOUCHE DU FILTRE À COMBUSTIBLE

REEMPLACER

- Ouvrir le capotage gauche.
- Nettoyer soigneusement l'extérieur du filtre ainsi que son support, pour empêcher la poussière de pénétrer dans le système.
- Fermer le robinet du combustible 1 (fig. B8/1) en position OFF.
- Dévisser la bague de retenue 2, retirer la cuve 3 (fig. B8/2) et nettoyer l'intérieur à l'aide d'un pinceau imprégné de gazole propre.
- Jeter la cartouche filtrante 4 (fig. B8/2).
- Remonter l'ensemble avec une cartouche neuve (voir: 3 - MAINTENANCE: ÉLÉMENTS FILTRANTS ET COURROIES).



B9 - ÉTAT DU SUPPORT TUBE (ACCESSOIRE)

CONTRÔLER

Contrôler l'état général des composants, la conformité de l'installation et les couples de serrage (voir 4 - ACCESSOIRES: SUPPORT TUBE).

B10 - ÉTAT DU SUPPORT PANNEAU (ACCESSOIRE)

CONTRÔLER

Contrôler l'état général des composants, la conformité de l'installation et les couples de serrage (voir 4 - ACCESSOIRES: SUPPORT PANNEAU).

C - TOUTES LES 250 HEURES DE MARCHÉ

C1 - NIVEAU DE L'HUILE DIFFÉRENTIEL ESSIEU AVANT ET ARRIÈRE

CONTROLLER

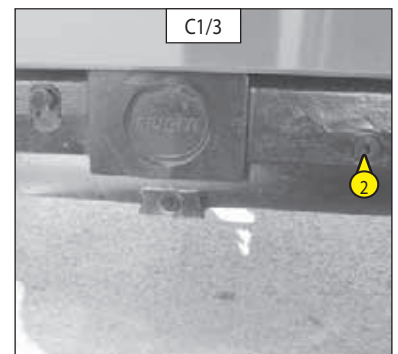
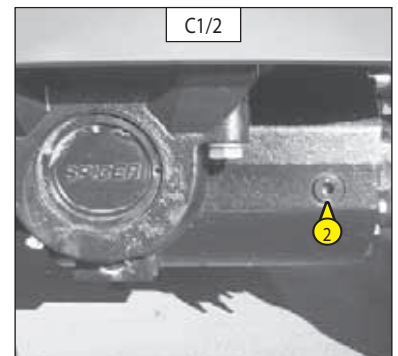
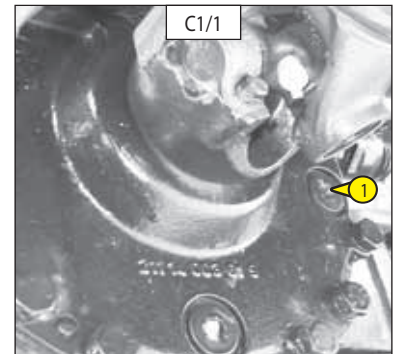
Placer la nacelle sur un sol horizontal moteur thermique arrêté.

DIFFÉRENTIEL:

- Enlever le bouchon 1 (Fig. C1/1), le niveau de l'huile doit affleurer l'orifice.
- Si besoin, rajouter de l'huile (Voir chapitre : LUBRIFIANTS) par le même orifice.
- Remettre et serrer le bouchon 1 (Fig. C1/1) (couple de serrage 60 N.m)

ESSIEUX:

- Enlever le bouchon de niveau 2 (Fig. C1/2 : essieu avant) (Fig. C1/3 : essieu arrière), l'huile doit affleurer l'orifice.
- Si besoin, rajouter de l'huile (Voir chapitre : LUBRIFIANTS) par le même orifice.
- Remettre et serrer le bouchon de niveau 2 (Fig. C1/2 : essieu avant) (Fig. C1/3 : essieu arrière) (couple de serrage 60 N.m)



C2 - ADHÉSIFS DE LA MACHINE

CONTRÔLER

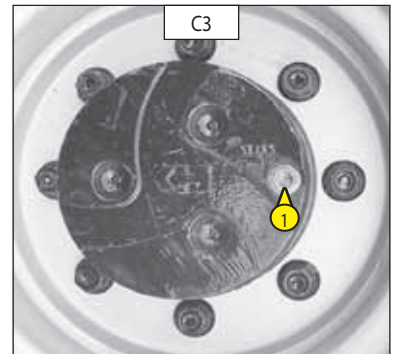
- Vérifier la présence des adhésifs de sécurité (voir : 1 - AUTOCOLLANTS DE SECURITE).

C3 - NIVEAU DE L'HUILE RÉDUCTEURS DE ROUES AVANT ET ARRIÈRE

CONTROLLER

Placer la nacelle sur un sol horizontal moteur thermique arrêté.

- Contrôler le niveau sur chaque réducteur de roues avant.
- Placer le bouchon de niveau 1 (Fig. C3) à l'horizontal.
- Enlever le bouchon de niveau, l'huile doit affleurer l'orifice.
- Si besoin, rajouter de l'huile (Voir chapitre : LUBRIFIANTS) par le même orifice.
- Remettre et serrer le bouchon de niveau 1 (Fig. C3) (couple de serrage 80 N.m).
- Effectuer la même opération sur chaque réducteurs de roues arrière.



C4 - SERRAGE DES ÉCROUS DE ROUES

CONTROLLER

- Contrôler le serrage des écrous de roues (Fig. C4).



La non application de cette consigne peut entraîner la détérioration et la rupture des goujons de roues ainsi que la déformation des roues.

C4 COUPLE DE SERRAGE DES ECROUS DE ROUES	
ROUES AVANT	340 N.m ± 34 N.m
ROUES ARRIERE	340 N.m ± 34 N.m

C5 - POMPE DE SECOURS

CONTRÔLER

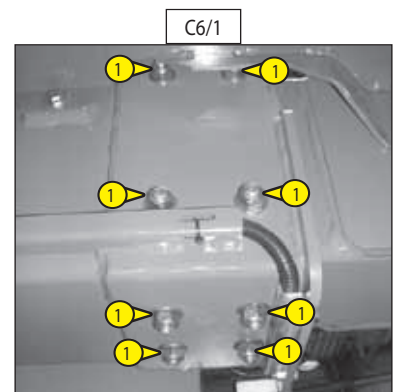
- Arrêter le moteur thermique.

Vérifier le bon fonctionnement de la pompe de secours en appuyant sur l'interrupteur placé sur le coté du boîtier de commande base ou celui du boîtier commande panier.

- Effectuer un mouvement de descente de bras (exemple...)



En aucun cas vous ne devez utiliser la nacelle si la pompe ne fonctionne pas.



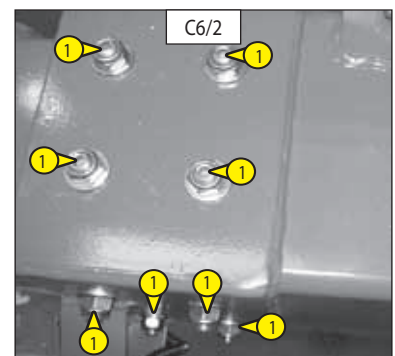
C6 - CALAGE DU TÉLECOPE

CONTRÔLER

- Contrôler le serrage des 16 écrous des patins du télescope 1 (Fig. C6/1 et C6/2).



La non application de cette consigne peut entraîner la perte des patins et la détérioration du télescope.

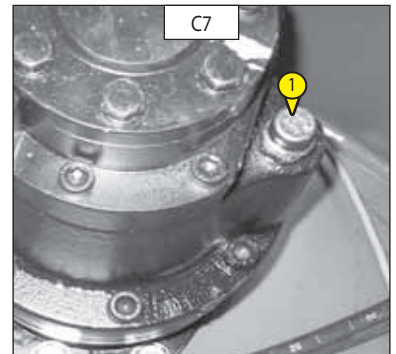


C7 - NIVEAU DU RÉDUCTEUR-FREIN DU MOTO-RÉDUCTEUR DE TOURELLE

CONTROLLER

Placer la nacelle sur un sol horizontal moteur thermique arrêté.

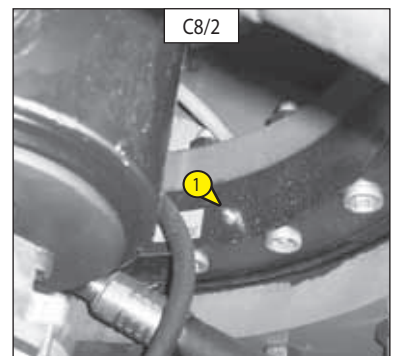
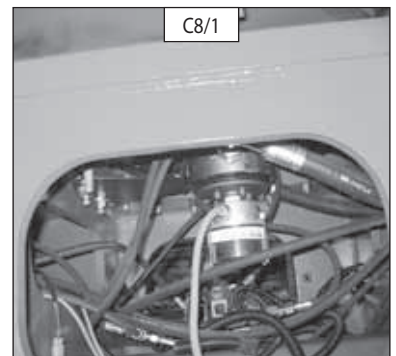
- Enlever le capotage intérieur tourelle.
- Le moto-réducteur, se présente bloc valve vers l'arrière.
- Enlever le bouchon de remplissage-reniflard 1 (Fig. C7)
- Le niveau est correct lorsque le reniflard est plein d'huile.
- Si besoin, faire le niveau avec une seringue en remplissant le réducteur par le bouchon de remplissage-reniflard. La capacité d'huile est de 1,3L.
- Remettre le bouchon de remplissage-reniflard 1 (Fig. C7).



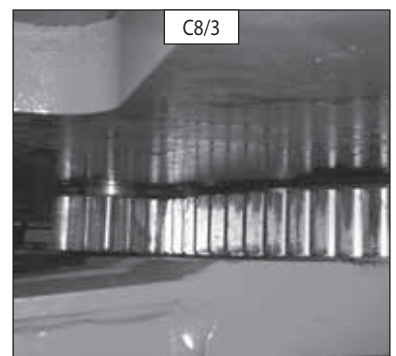
C8 - COURONNE D'ORIENTATION TOURELLE

GRAISSER

- Le graissage des chemins de roulement et lubrification de la denture doit s'effectuer toutes les 250 heures de service, ainsi qu'avant et après une longue période d'arrêt.
- Graisse à utiliser : Voir chapitre : LUBRIFIANTS.
- Enlever le carter gauche sur le châssis (voir Fig. C8/1).
- Accéder aux 2 graisseurs 1 (Fig. C8/2) et graisser abondamment la couronne en orientant la tourelle.
- Remettre le carter gauche sur le châssis (voir Fig. C8/1).



- A l'aide d'un pinceau appliquer le lubrifiant sur les dentures couronne et pignon (Fig. C8/3).
- Lubrifiant à utiliser : Voir chapitre : LUBRIFIANTS.



C9 - AXES

GRAISSER

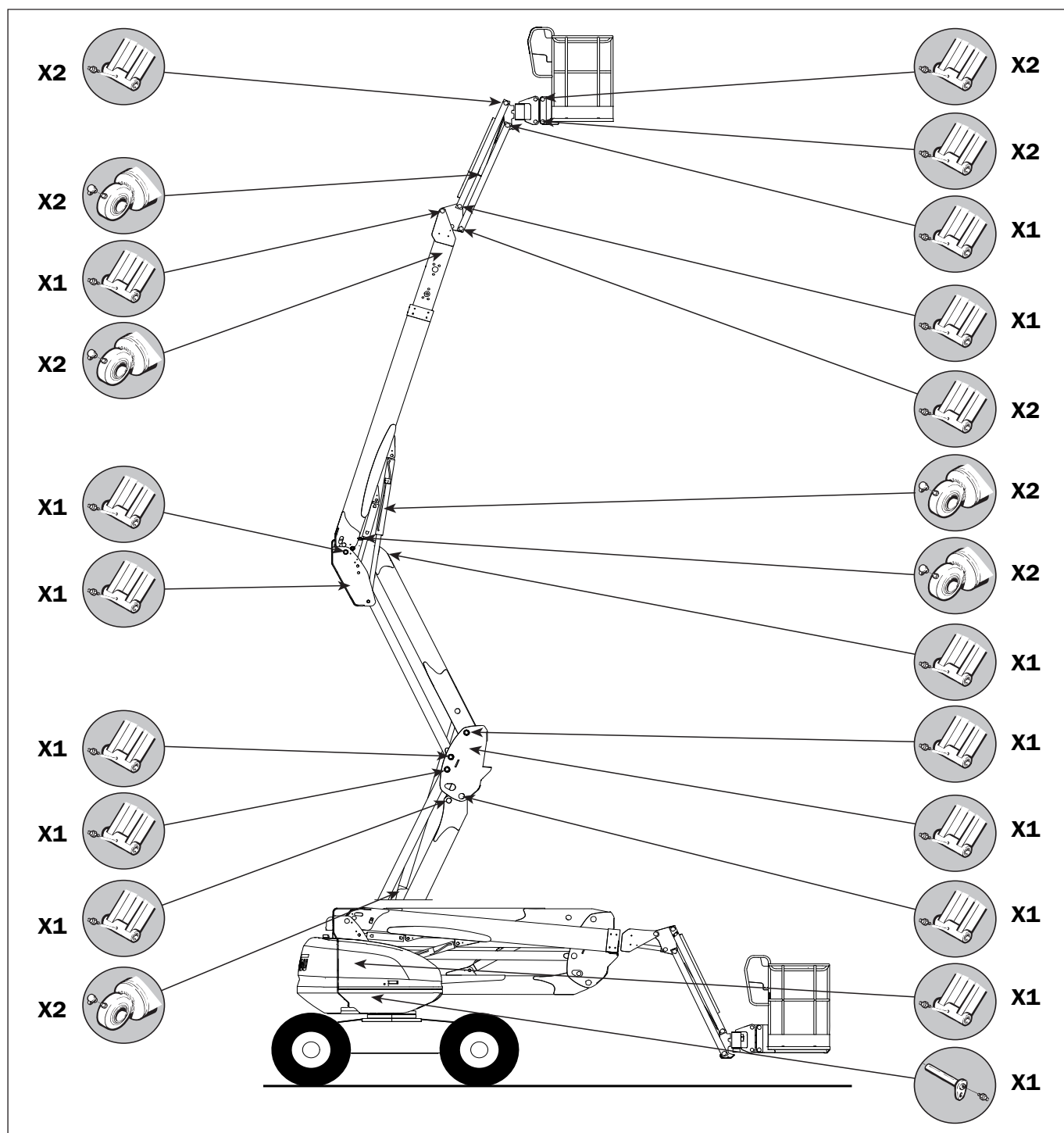
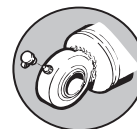
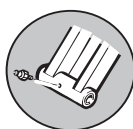
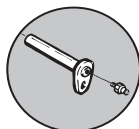
- Nettoyer, puis graisser les points suivant avec de la graisse, (Voir chapitre "LUBRIFIANTS") et enlever le surplus.

Légende :

AXE

MOYEU

ROTULE





C10 - SERRAGE DES VIS DE FIXATION DES PONTS SUR LE CHÂSSIS

CONTRÔLER

- Le contrôle du serrage des vis doit être effectué au plus tard après 50 heures de service. Ensuite il est nécessaire de répéter ce contrôle toutes les 250 heures de service.
- Le couple de serrage des vis est $285 \text{ N.m} \pm 28 \text{ N.m}$

C11 - CAPTEURS DE POSITION DES BRAS

CONTRÔLER

Pour cette opération, replier les bras en position transport.

- Faire une translation en vitesse transport
- Lever les bras ou sortir le télescope
- Avancer
- La nacelle doit passer en vitesse travail.



En cas de dysfonctionnement, interdire l'usage de la nacelle. Consulter votre concessionnaire.

C12 - CAPTEUR DE DÉVERS

CONTRÔLER

Pour cette opération, déplier les bras.

- Placer la nacelle dans une position de dévers supérieur à celui autorisé (voir : 2 - DESCRIPTION : SPECIFICATIONS).
- Les mouvements de sortie télescope, élévation des bras doivent être bloqués (le voyant de dévers est allumé dans le panier, le vibreur sonore est activé par intermittence dans le panier).



En cas de dysfonctionnement, interdire l'usage de la nacelle. Consulter votre concessionnaire.

C13 - TUYAUX DU CIRCUIT DE REFROIDISSEMENT

CONTRÔLER



Si les tuyaux du circuit de refroidissement sont endommagés ou si le liquide de refroidissement fuit, cela peut provoquer une surchauffe ou de graves brûlures.

- Ouvrir le capot moteur.
- Contrôler visuellement l'état des tuyaux du circuit de refroidissement ainsi que les colliers de serrage. Si ceux-ci sont boursoufflés, durcis ou crevassés, les remplacer immédiatement (remplacer tous les tuyaux du circuit de refroidissement ainsi que les colliers de serrage, tous les deux ans minimum). (Consulter votre concessionnaire)

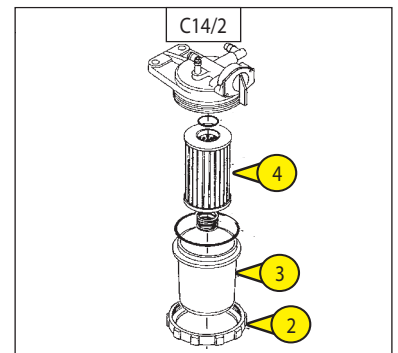
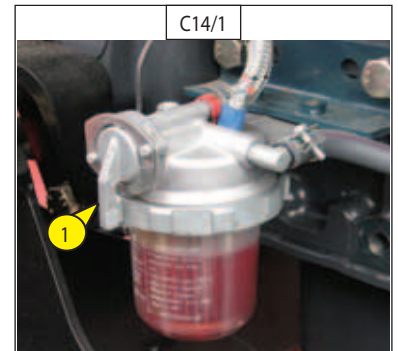
C14 - FILTRE À COMBUSTIBLE

NETTOYER

- Placer la nacelle sur un sol horizontal moteur thermique arrêté.
- Ouvrir le capotage gauche.
- Fermer le robinet du combustible 1 (fig. C14/1) en position OFF.
- Nettoyer soigneusement l'extérieur du filtre ainsi que son support pour empêcher la poussière de pénétrer dans le système.
- Dévisser la bague de retenue 2, retirer la cuve 3 (fig. C14/2) et nettoyer l'intérieur à l'aide d'un pinceau imprégné de gazole propre.
- Retirer la cartouche filtrante 4 (fig. C14/2) et plonger-la dans du gazole pour la rincer.
- Remonter l'ensemble.
- Ouvrir le robinet du combustible 1 (fig. C14/1) en position ON.
- Purger le circuit d'alimentation combustible (voir: 3 - MAINTENANCE: G1 - CIRCUIT D'ALIMENTATION COMBUSTIBLE).



En cas de contamination du combustible par des poussières et des impuretés, la Pompe d'injection et les injecteurs s'useront plus rapidement. Pour éviter cela, nettoyer régulièrement la cuve du filtre à combustible.



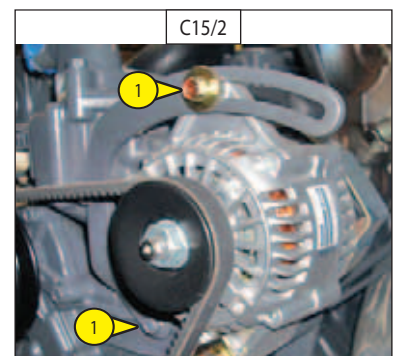
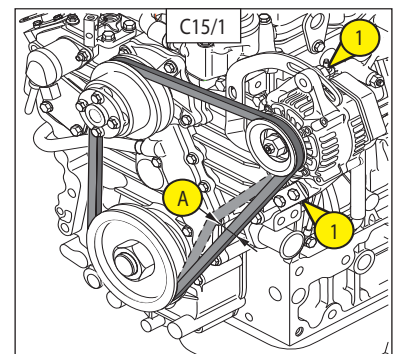
C15 - TENSION DE LA COURROIE ALTERNATEUR / VENTILATEUR / VILEBREQUIN

RÉGLER

- Ouvrir le capotage gauche.
- Vérifier l'état de la courroie, signes d'usure ou de craquelures, et la changer si besoin (voir: 3 - MAINTENANCE: ÉLÉMENTS FILTRANTS ET COURROIES).
- Contrôler la tension entre les poulies de vilebrequin et d'alternateur.
- Sous une pression du pouce (98 N), la tension Rep. A (Fig. C15/1) doit être comprise entre 7 et 9 mm (Fig.C15/1).
- Régler si besoin.
- Desserrer les vis 1 (fig. C15/2) de deux à trois tours de filet.
- Pivoter l'ensemble alternateur de façon à obtenir la tension de courroie requise.
- Resserrer les vis 1 (fig. C15/1).



En cas de changement de courroie d'alternateur, contrôler à nouveau la tension après les 20 premières heures de marche.



C16 - SURCHARGE

CONTRÔLER



Démonter impérativement les accessoires SUPPORT TUBE ou SUPPORT PANNEAU avant de contrôler la surcharge, voir : 4 - ACCESSOIRES.

- Démarrer le moteur thermique.
- Mettre la nacelle en position transport.
- Mettre 440 kg uniformément répartis dans le panier.

Résultat :

- L'alarme surcharge doit se déclencher.
- Les commandes ne doivent pas pouvoir être actionnées.

- Enlever 40 kg de la charge (reste 400 kg).

Résultat :

- L'alarme surcharge doit s'arrêter.
- Les commandes doivent pouvoir être actionnées.

- Enlever la totalité de la charge.
- Arrêter le moteur thermique.



En cas de dysfonctionnement, interdire l'usage de la nacelle. Consulter votre concessionnaire.

C17 - DISTANCE D'ARRÊT

CONTRÔLER

Nota : les accessoires SUPPORT TUBE ou SUPPORT PANNEAU doivent être démontés.

- Démarrer le moteur thermique.
- Mettre une charge uniformément répartie dans le panier :
 - Mettre 400 kg moins la masse de l'opérateur.

DISTANCE D'ARRÊT SUR SOL HORIZONTAL

- Conduire vers l'avant, atteindre la vitesse maximum puis relâcher le manipulateur pour arrêter la nacelle.

Résultats à obtenir :

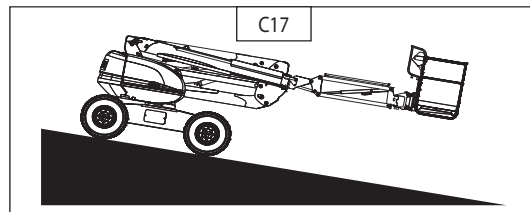
	Distance d'arrêt
Vitesse transport	1 400 mm ± 300 mm
Vitesse travail	160 mm ± 50 mm

CONTRÔLE DE LA TENUE DES FREINS SUR PENTE

- Mettre la nacelle en position transport.
- Mettre la nacelle sur une pente de 25 %.
- Arrêter la nacelle sur la pente.
- Arrêter le moteur thermique.

Résultat :

- Aucun recul de la nacelle ne doit être constaté au bout d'une minute.





D - TOUTES LES 500 HEURES DE MARCHÉ

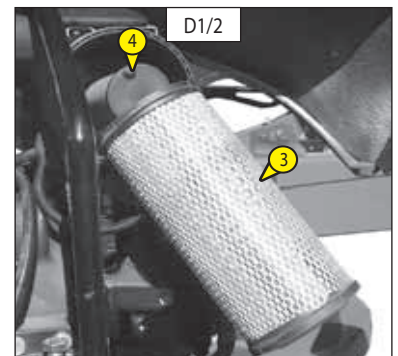
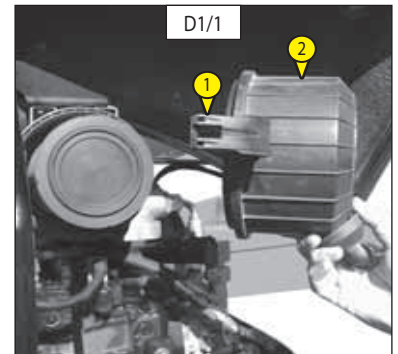
D1 - CARTOUCHE DU FILTRE À AIR SEC

REEMPLACER

L'air utilisé pour la combustion est purifié par un filtre à air sec. Aussi est-il interdit d'utiliser la nacelle avec une cartouche démontée ou endommagée.

- Ouvrir le capotage gauche.
- Déclipser les clips 1 (Fig. D1/1), et enlever le couvercle 2 (Fig. D1/1).
- Enlever la cartouche 3 (fig. D1/2) avec précaution, pour réduire au maximum la chute des poussières.
- Laisser en place la cartouche de sécurité.
- Nettoyer soigneusement les parties suivantes avec un chiffon humide, propre et non pelucheux.
 - L'intérieur du filtre et du couvercle.
 - L'intérieur de la durit d'entrée du filtre.
 - Les portées de joint dans le filtre et dans le couvercle.
- Vérifier l'état et la fixation de la tubulure de raccordement au moteur thermique, ainsi que le branchement et l'état de l'indicateur de colmatage sur le filtre.
- Contrôler avant montage l'état de la cartouche filtrante neuve (voir: 3 - MAINTENANCE: ÉLÉMENTS FILTRANTS ET COURROIES).
- Introduire la cartouche dans l'axe du filtre et pousser la cartouche en appuyant sur le pourtour et non sur le centre.
- Remonter le couvercle en orientant la valve vers le bas.

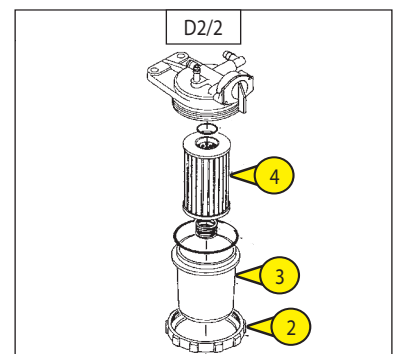
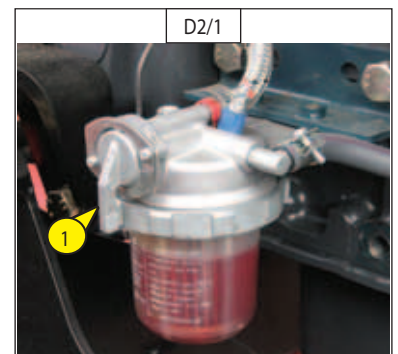
Dans le cas d'utilisation dans une atmosphère très poussiéreuse, voir chapitre : ÉLÉMENTS FILTRANTS ET COURROIES



D2 - CARTOUCHE DU FILTRE À COMBUSTIBLE

REEMPLACER

- Ouvrir le capotage gauche.
- Nettoyer soigneusement l'extérieur du filtre ainsi que son support, pour empêcher la poussière de pénétrer dans le système.
- Fermer le robinet du combustible 1 (fig. D2/1) en position OFF.
- Dévisser la bague de retenue 2, retirer la cuve 3 (fig. D2/2) et nettoyer l'intérieur à l'aide d'un pinceau imprégné de gazole propre.
- Jeter la cartouche filtrante 4 (fig. D2/2).
- Remonter l'ensemble avec une cartouche neuve (voir: 3 - MAINTENANCE: ÉLÉMENTS FILTRANTS ET COURROIES).

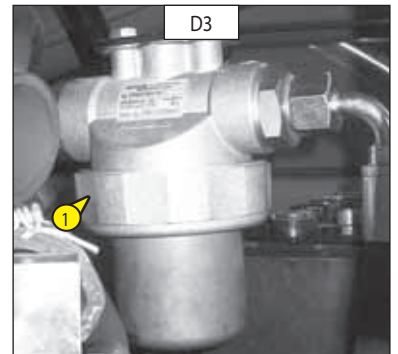


D3 - CARTOUCHE DU FILTRE À HUILE TRANSMISSION HYDROSTATIQUE

REEMPLACER

REPLACEMENT DE LA CARTOUCHE DU FILTRE A HUILE TRANSMISSION HYDROSTATIQUE

- Arrêter le moteur thermique.
- Soulever le capotage coté moteur.
- Dévisser le corps du filtre 1 (Fig.D3).
- Enlever la cartouche du filtre à huile transmission hydrostatique et la remplacer par une neuve.
- S'assurer du bon positionnement de la cartouche et remonter le couvercle.



Ne pas faire fonctionner la nacelle sans cartouche, cela entraînerait immédiatement la détérioration du circuit hydraulique transmission et de la pompe hydrostatique.

DÉPOLLUTION DU CIRCUIT HYDRAULIQUE

- Laisser tourner le moteur thermique pendant 5 minutes sans utiliser la nacelle.

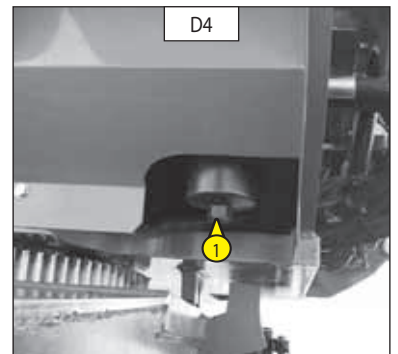
D4 - CARTOUCHE DU FILTRE À HUILE HYDRAULIQUE AUXILIAIRE

REEMPLACER

- Machine à l'arrêt, coupe batterie en position OFF.
- Dévisser le corps de filtre 1 (Fig. D4).
- Enlever la cartouche filtre et la remplacer par une neuve. (Voir chapitre "ELEMENT FILTRANT").

NOTA : Attention au sens de montage.

- Remonter le corps de filtre 1 (Fig. D4).



Nettoyer soigneusement l'extérieur du filtre et son environnement avant toute intervention afin d'empêcher tous risques de pollution dans le circuit hydraulique.

D5 - HUILE HYDRAULIQUE

VIDANGER - REMPLACER

- Placer la nacelle sur un sol horizontal en position transport, moteur thermique arrêté.

VIDANGE DE L'HUILE

- Déposer un bac sous le bouchon de vidange 1 (Fig. D5/1) et desserrer le collier 2 (Fig. D5/1).
- Retirer le bouchon de vidange 1 (Fig. D5/1).
- Enlever le bouchon de remplissage 3 (Fig. D5/2) pour faciliter la vidange.

NETTOYAGE DU TAMIS

- Enlever le tamis 5 (Fig. D5/2) en le tirant vers le haut, le nettoyer à l'aide d'un jet d'air comprimé.
- Remettre le tamis en place.

REPLISSAGE DE L'HUILE

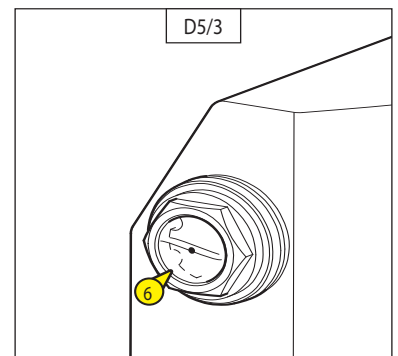
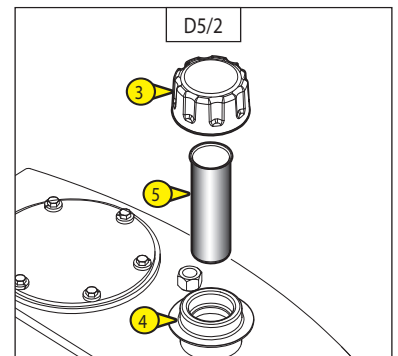
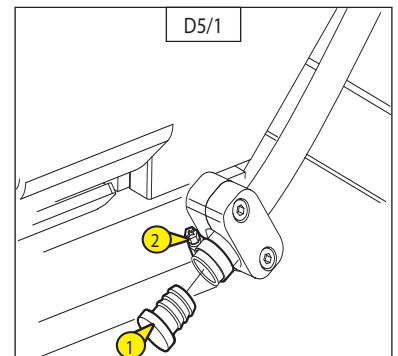


Utiliser un bac et un entonnoir très propre et nettoyer le dessus du bidon d'huile avant le remplissage.

- Remettre et serrer le bouchon de vidange 1 (Fig. D5/1).
- Faire le plein avec de l'huile hydraulique (Voir chapitre "LUBRIFIANTS") par l'orifice de remplissage 4 (Fig. D5/2).
- Le niveau de l'huile doit arriver au dessus du point rouge de la jauge 6 (Fig.D5/3).



Se débarrasser de l'huile de vidange de manière écologique.



D6 - ETAT DES FLEXIBLES

CONTRÔLER

- Contrôler l'état apparent (craquelures) des flexibles, soumis à des contraintes thermiques et aux UV leurs caractéristiques techniques peuvent être altérées (porosités).



ATTENTION AUX FUITES

L'huile hydraulique s'échappant sous haute pression peut transpercer la peau et provoquer des lésions graves. En cas de blessure causée par un jet d'huile sous pression, consulter immédiatement un médecin.

En cas de doute sur une fuite éventuelle, ne la recherchez pas avec votre main, effectuez un contrôle avec un morceau de carton en vous protégeant les mains et le corps.

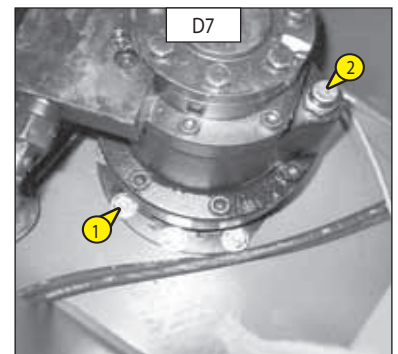
Pour votre sécurité, remplacer les flexibles usagés.

D7 - SERRAGE DES BOULONS DU MOTEUR ROTATION TOURELLE

CONTRÔLER

Placer la nacelle sur un sol horizontal moteur thermique arrêté.

- Vérifier le serrage des neuf boulons 1 (Fig. D7).
- Le couple de serrage des vis est 80 N.m \pm 8 N.m



D8 - RÉDUCTEUR-FREIN DU MOTO-RÉDUCTEUR DE TOURELLE

VIDANGER - REMPLACER

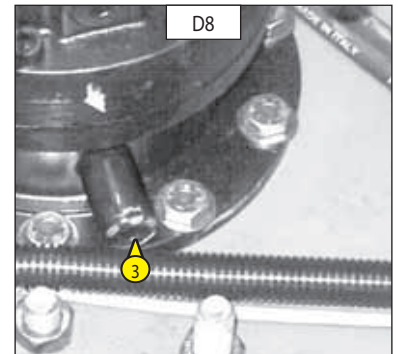
Placer la nacelle sur un sol horizontal moteur thermique arrêté.

- Enlever le capotage intérieur tourelle.
- Le moto-réducteur, se présente bloc valve vers l'arrière.
- Enlever le bouchon de remplissage-reniflard 2 (Fig. D7) pour assurer une bonne vidange.
- Repérer le bouchon de vidange 3 situé sur la semelle du bloc réducteur coté droit (Fig. D8).
- Mettre en place un (petit) bac pour récupérer l'huile.
- Dévisser le bouchon de vidange.



Se débarrasser de l'huile de vidange de manière écologique.

- Se munir d'une seringue pour remplir le réducteur par le bouchon de remplissage-reniflard 2 (Fig. D7). La capacité d'huile est de 1,3L et le niveau est correct lorsque le reniflard est plein d'huile.
- Remettre le bouchon de remplissage-reniflard 2 (Fig. D8).

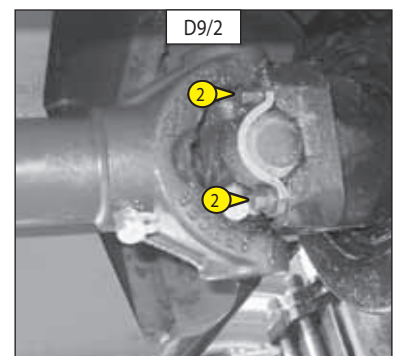
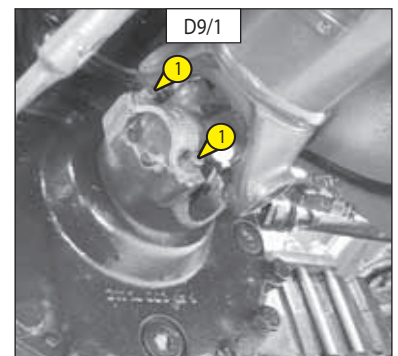


D9 - SERRAGE DES BOULONS DE CARDAN

CONTRÔLER

Placer la nacelle sur un sol horizontal moteur thermique arrêté.

- Vérifier le serrage des huit boulons (quatre à chaque extrémité) 1 (Fig. D9/1) et 2 (Fig. D9/2).
- Le couple de serrage des vis est $80 \text{ N.m} \pm 8 \text{ N.m}$



D14 - HUILE MOTEUR THERMIQUE

VIDANGER - REMPLACER

D15 - FILTRE À HUILE MOTEUR THERMIQUE

REEMPLACER

- Placer la nacelle sur un sol horizontal, laisser le moteur thermique tourner au ralenti quelques minutes puis l'arrêter.

VIDANGE DE L'HUILE

- Ouvrir le capotage gauche.
- Déposer un bac sur le sol
- Enlever le bouchon de remplissage 2 (Fig. D15/2) pour assurer une bonne vidange.
- Lorsque la vidange est terminée, revisser le bouchon obturateur



Se débarrasser de l'huile de vidange de manière écologique.

REMPACEMENT DU FILTRE

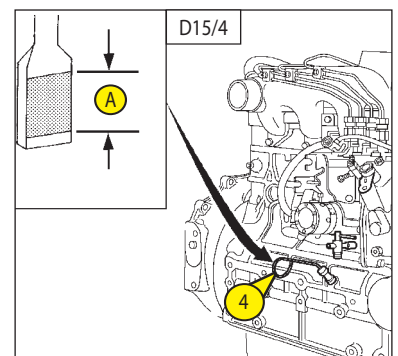
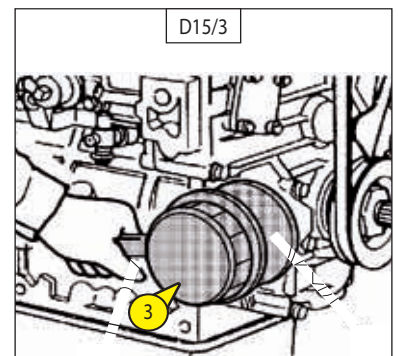
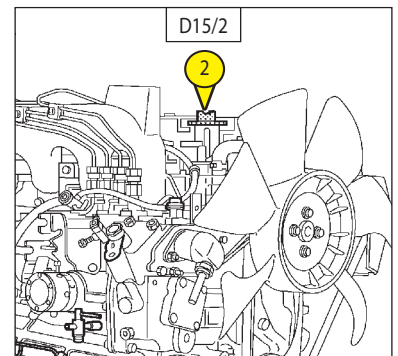
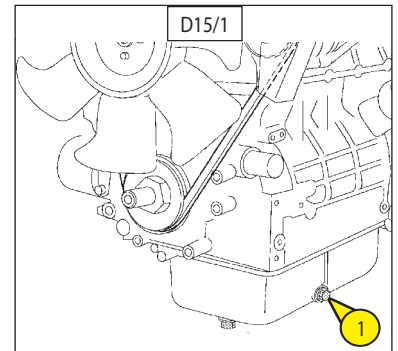
- Démontez le filtre à huile moteur 3 (Fig. D15/3) et le jeter ainsi que son joint.
- Nettoyer le support de filtre avec un chiffon propre non pelucheux.
- Huiler légèrement le nouveau joint.
- Remonter le filtre à huile sur son support.



Serrer le filtre à huile exclusivement à la main et le bloquer d'un quart de tour avec une clé à filtre.

REPLISSAGE DE L'HUILE

- S'assurer de la mise en place et serrer le bouchon obturateur 1 (Fig. D15/1)
- Faire le plein avec de l'huile (Voir chapitre : LUBRIFIANTS) par l'orifice de remplissage 2 (Fig. D15/2).
- Attendre quelques minutes pour permettre à l'huile de s'écouler dans le carter.
- Contrôler le niveau avec la jauge 4 (Fig. D15/4).
- Démarrer le moteur et le laisser tourner quelques minutes.
- Contrôler les fuites éventuelles au bouchon de vidange et filtre à huile moteur.
- Arrêter le moteur, attendre quelques minutes et contrôler le niveau entre les deux encoches sur la jauge A (Fig. D15/4).
- Parfaire le niveau si besoin.



E - TOUTES LES 1000 HEURES DE MARCHÉ

E1 - RÉSERVOIR A COMBUSTIBLE

VIDANGER - NETTOYER



Ne jamais fumer ou s'approcher avec une flamme pendant cette opération.

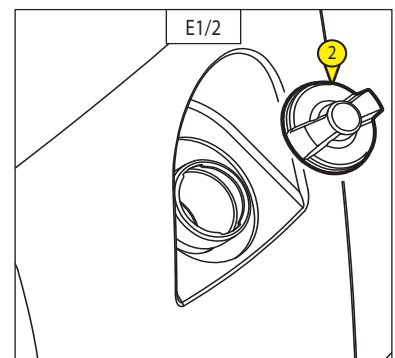
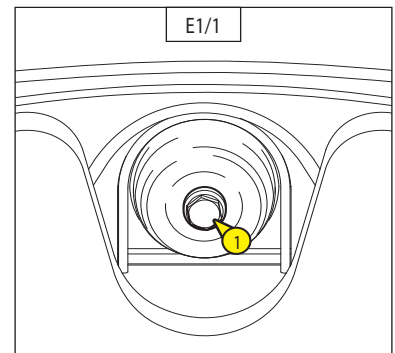
Placer la nacelle sur un sol horizontal, exécuter une rotation de 90° (afin de ne pas avoir le bouchon de vidange au dessus du châssis), arrêter le moteur thermique.

- Contrôler visuellement et au touché les parties susceptibles de présenter des fuites sur le circuit combustible et sur le réservoir.
- En cas de fuite contacter votre concessionnaire.



Ne jamais essayer de faire une soudure ou toute autre opération soi-même, cela pourrait entraîner une explosion ou un incendie.

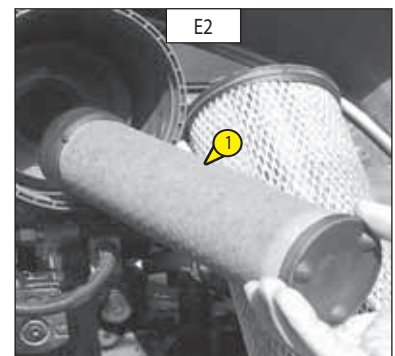
- Déposer un bac sous le bouchon de vidange 1 (Fig. E1/1) et le dévisser.
- Laisser le Gasoil s'écouler et rincer avec dix litres de Gasoil propre par l'orifice de remplissage 2 (Fig. E1/2).
- Replacer et serrer le bouchon de vidange 1 (Fig. E1/1) (Couple de serrage 30 à 40 N.m).
- Remplir le réservoir à combustible avec du Gasoil propre filtré à travers une crépine ou un chiffon propre non pelucheux et remettre le bouchon de remplissage (Fig. E1/2).



E2 - CARTOUCHE DE SÉCURITÉ FILTRE À AIR SEC

REEMPLACER

- Ouvrir le capotage gauche.
- Démontez la cartouche du filtre à air sec (Voir § D1).
- Enlever la cartouche de sécurité filtre à air sec 1 (Fig. E2) et la remplacer par une neuve.
- Remonter l'ensemble (Voir § D1).



E3 - HUILE DIFFÉRENTIEL ESSIEU AVANT ET ARRIÈRE

VIDANGER - REMPLACER

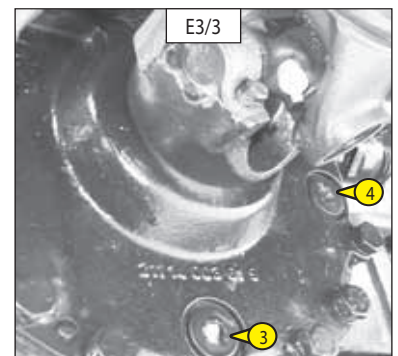
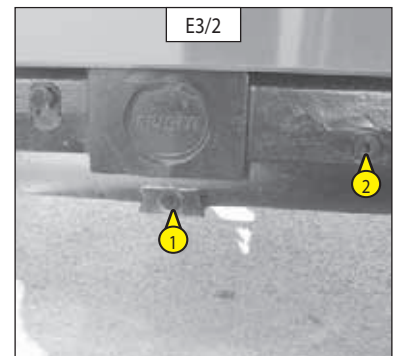
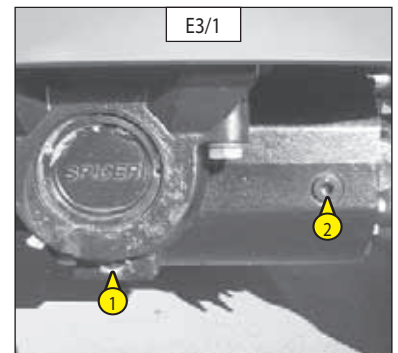
Placer la nacelle sur un sol horizontal moteur thermique arrêté et l'huile différentiel encore chaude.

- Déposer un bac sous les bouchons de vidange 1 (Fig. E3/1 : essieu avant) (Fig. E3/2 : essieu arrière).
- Enlever le bouchon de niveau et de remplissage 2 (Fig. E3/1 : essieu avant) (Fig. E3/2 : essieu arrière) pour assurer une bonne vidange.
- Déposer un bac sous le bouchon de vidange 3 et enlever le bouchon de niveau et de remplissage 4 (Fig. E3/3 : différentiel).



Se débarrasser de l'huile de vidange de manière écologique.

- Remettre et serrer les bouchons de vidange 1 (Fig. E3/1 : essieu avant (Couple de serrage 80 N.m)) (Fig. E3/2 : essieu arrière (Couple de serrage 80 N.m)) et (Fig. E3/3 : différentiel (Couple de serrage 80 N.m))
- Faire le plein avec l'huile (Voir chapitre : LUBRIFIANTS) par l'orifice de remplissage 2 (Fig. E3/1 : essieu avant) (Fig. E3/2 : essieu arrière) et 4 (Fig. E3/3 : différentiel).
- Le niveau est correct lorsque l'huile affleure l'orifice.
- Contrôler les fuites éventuelles aux bouchons de vidange.
- Remettre et serrer le bouchon de niveau et de remplissage 2 (Fig. E3/1 : essieu avant) (Fig. E3/2 : essieu arrière) et 4 (Fig. E3/3 : différentiel) (Couple de serrage 60 N.m).



E4 - HUILE RÉDUCTEURS DE ROUES AVANT ET ARRIÈRE

VIDANGER - REMPLACER

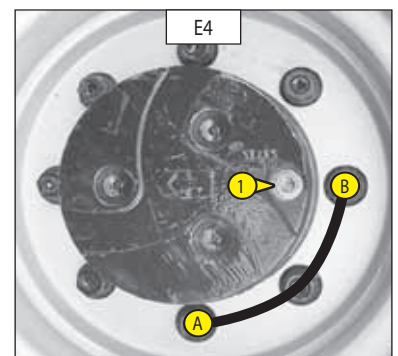
Placer la nacelle sur un sol horizontal moteur thermique arrêté et l'huile réducteurs encore chaude.

- Vidanger et remplacer l'huile de chaque réducteurs de roues avant.
- Placer le bouchon de vidange 1 (Fig. E4) en position A.
- Déposer un bac sous le bouchon de vidange et le dévisser.
- Laisser l'huile se vidanger complètement.



Se débarrasser de l'huile de vidange de manière écologique.

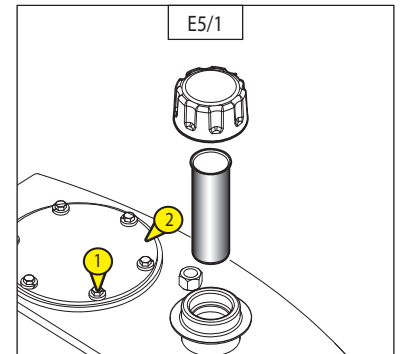
- Amener l'orifice de vidange en position B c'est à dire en orifice de niveau.
- Faire le plein avec de l'huile (Voir chapitre : LUBRIFIANTS) par l'orifice de niveau 1 (Fig. E4).
- Le niveau est correct lorsque l'huile affleure l'orifice.
- Remettre et serrer le bouchon de vidange 1 (Fig. E4) (Couple de serrage 80 N.m).
- Effectuer la même opération sur chaque réducteurs de roues arrière.



E5 - CRÉPINE DU CIRCUIT HYDRAULIQUE

NETTOYER

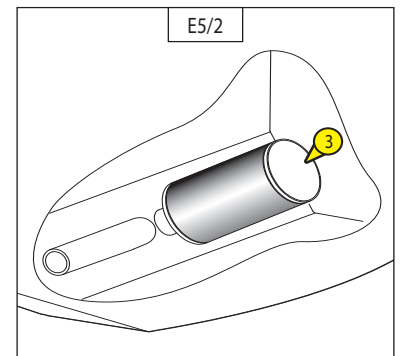
- Vidanger l'huile (voir § D15)
- Dévisser les six vis de fixation 1 (Fig. E5/1) de la plaque de fermeture 2 (Fig. E5/1).
- Dévisser la crépine 3 (Fig. E5/2) dans le bac, la nettoyer à l'aide d'un jet d'air comprimé.
- Revisser la crépine dans le bac et remonter la plaque de fermeture 2 (Fig. E5/1).
- Faire le plein avec de l'huile hydraulique (voir § D6) (Voir chapitre "LUBRIFIANTS").



E6 - ETAT DES VÉRINS (FUITE, TIGES)

CONTRÔLER

- Vérifier l'état des vérins. Ne pas constater de :
 - Fuite hydraulique au niveau des joints et des blocs valves
 - Chocs au niveau des tiges de vérins



E7 - ETAT DES FAISCEAUX ET DES CÂBLES

CONTRÔLER

- Inspecter les secteurs suivants en vérifiant l'état des faisceaux : pas de détérioration ou de desserrage .
 - Pupitre de commande base,
 - Bloc hydraulique,
 - Batterie,
 - Articulation intermédiaire,
 - Pupitre de commande panier.

E8 - SILENTBLOCS DU MOTEUR THERMIQUE (*)

CONTRÔLER

E9 - RÉGIMES DU MOTEUR THERMIQUE (*)

CONTRÔLER

E10 - PRESSIONS DU CIRCUIT TRANSMISSION HYDROSTATIQUE (*)

CONTRÔLER

E11 - VITESSES DES MOUVEMENTS (*)

CONTRÔLER

*(Consulter votre concessionnaire)

F - TOUTES LES 2000 HEURES DE MARCHÉ

Effectuer les opérations décrites précédemment ainsi que les opérations suivantes.

F1 - LIQUIDE DE REFROIDISSEMENT

VIDANGER - REMPLACER

Cette série d'opérations est à effectuer en cas de besoin ou une fois par an à l'approche de l'hiver.

Placer la nacelle sur un sol horizontal, moteur thermique arrêté et froid.

VIDANGE DU LIQUIDE

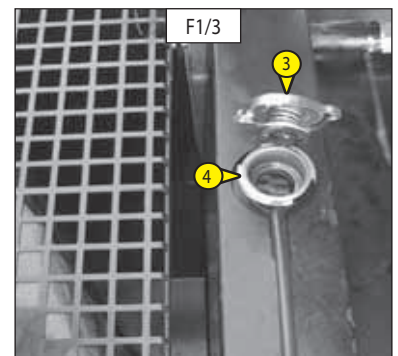
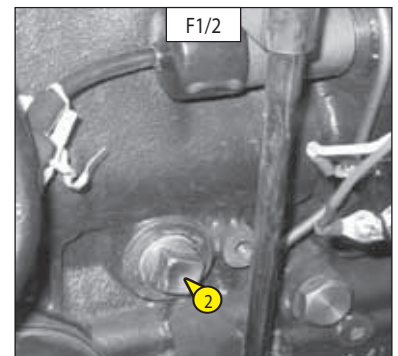
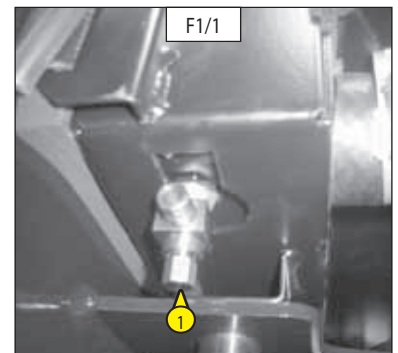
- Ouvrir le capotage gauche.
- Dévisser la vis de purge 1 (Fig.F1/1) du radiateur.
- Desserrer le bouchon de vidange 2 (Fig. F1/2) du bloc moteur.
- Enlever le bouchon de remplissage 3 (Fig. F1/3) du radiateur.
- Laisser le circuit de refroidissement se vidanger entièrement en s'assurant que les orifices ne s'obstruent pas.
- Vérifier l'état des durits ainsi que les fixations et changer les durits si besoin.
- Rincer le circuit avec de l'eau propre et utiliser un produit de nettoyage si besoin.

REPLISSAGE DU LIQUIDE

- Revisser la vis de purge 1 (Fig. F1/1).
- Resserrer le bouchon de vidange 2 (Fig. F1/2) (Couple de serrage 8 à 12 N.m).
- Préparer le liquide de refroidissement (Fig. F1/4).
- Remplir lentement et entièrement le circuit de refroidissement par l'orifice de remplissage 4 (Fig. F1/3).
- Faire tourner le moteur au ralenti pendant quelques minutes.
- Vérifier les fuites éventuelles.
- Contrôler le niveau et parfaire si besoin.
- Remettre le bouchon de remplissage 3 (Fig. F1/3).



Le moteur thermique ne contient pas d'élément anti-corrosion et doit être rempli toute l'année d'un mélange minimum comprenant 25 % d'antigel à base d'éthylène-glycol.



F1/4	
POINT DE CONGELATION EN FONCTION DU % D'ANTIGEL	
ANTIGEL 5110 NF	TEMPÉRATURE
30 %	-16° C
33 %	-18° C
40 %	-25° C
50 %	-37° C



Effectuer les opérations décrites précédemment ainsi que les opérations suivantes.

F2 - JEUX DES SOUPAPES (*)

CONTRÔLER - RÉGLER

F3 - POMPE À EAU ET THERMOSTAT (*)

CONTRÔLER

F4 - ALTERNATEUR ET DÉMARREUR (*)

CONTRÔLER

F5 - RÉSERVOIR D'HUILE HYDRAULIQUE (*)

NETTOYER

F6 - PRESSIONS DES CIRCUITS HYDRAULIQUES (*)

CONTRÔLER

F7 - DÉBITS DES CIRCUITS HYDRAULIQUES (*)

CONTRÔLER

F8 - PRESSION D'INJECTION DU CARBURANT (*)

CONTRÔLER

F9 - POMPE D'INJECTION (*)

CONTRÔLER

F10 - INJECTEURS

(CONSULTER VOTRE CONCESSIONNAIRE)

F11 - RADIATEUR (*)

CONTRÔLER - DÉTARTRE

F12 - TURBOCOMPRESSEUR (*)

CONTRÔLER

*(Consulter votre concessionnaire)

G - MAINTENANCE OCCASIONNELLE

G1 - CIRCUIT D'ALIMENTATION COMBUSTIBLE

PURGER

Cette série d'opérations n'est à effectuer que dans le cas suivant :

- Un composant du circuit d'alimentation remplacé ou vidangé.
- S'assurer que le niveau du combustible est suffisant dans le réservoir, tourner la clé de contact au cran 2 pour la mise du contact électrique.
- Ouvrir le capotage gauche.

PURGE DU FILTRE À COMBUSTIBLE

- Desserrer la vis de purge 1 (Fig. G1/1).
- Ouvrir le robinet 2 (Fig. G1/2).
- Actionner la poire d'amorçage 3 (Fig. G1/3) jusqu'à ce que le Gasoil s'écoule, exempt d'air, de la vis de purge.
- Resserer la vis de purge 1 (Fig. G1/1) pendant que le Gasoil s'écoule.

PURGE AUX INJECTEURS

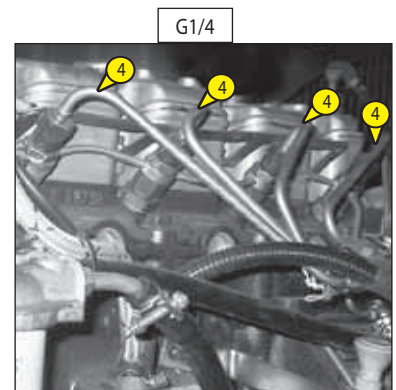
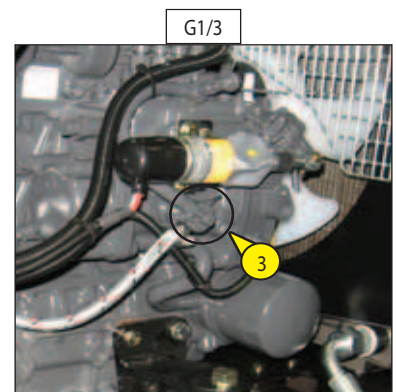
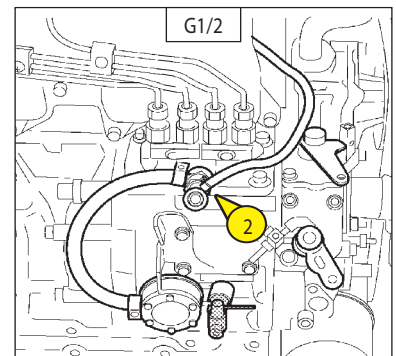
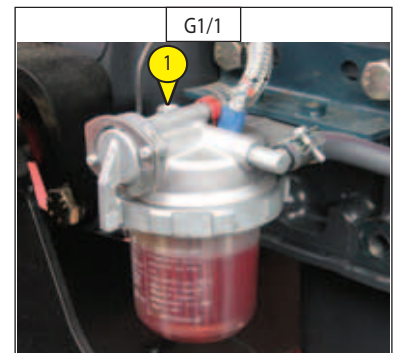
- Desserrer les raccords de tuyauterie 3 (Fig. G1/4) à un des injecteurs.
- Actionner le démarreur jusqu'à ce que le Gasoil s'écoule exempt d'air aux raccords de tuyauterie 4 (Fig. G1/4).
- Resserer ces raccords pendant que le Gasoil s'écoule.



Ne pas actionner le démarreur de façon continue pendant plus de 30 secondes et le laisser refroidir pendant 2 minutes entre toute tentative non suivie d'effet.

- Le moteur est ainsi prêt à démarrer.
- Faire tourner le moteur thermique au ralenti pendant 5 minutes immédiatement après la purge du circuit d'alimentation combustible, afin de s'assurer que la pompe à injection est parfaitement purgée.

NOTA : Si le moteur fonctionne correctement pendant un court moment et s'arrête ou fonctionne irrégulièrement, vérifier les fuites éventuelles sur le circuit basse pression. Dans le doute, consulter votre concessionnaire.



G2 - ROUE

CHANGER

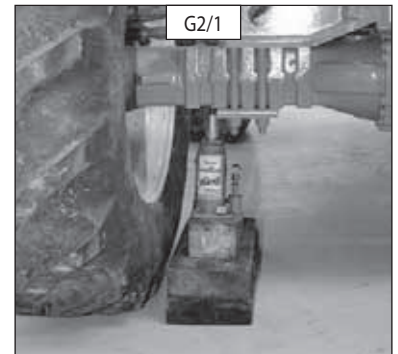
Pour cette opération, nous vous conseillons de prendre le cric hydraulique MANITOU Référence 505507 et la chandelle de sécurité MANITOU Référence 554772.

- Arrêter si possible la nacelle sur un sol ferme et horizontal.
- Procéder à l'arrêt de la nacelle (voir : 1 - INSTRUCTIONS ET CONSIGNES DE SÉCURITÉ : INSTRUCTIONS DE CONDUITE À VIDE ET EN CHARGE).
- Caler la nacelle dans les deux sens sur l'essieu opposé à la roue à changer.
- Desserrer les écrous de la roue à changer jusqu'à ce qu'ils puissent être enlevés sans grand effort.
- Placer le cric sous la trompette de l'essieu, le plus près possible de la roue et ajuster le cric (fig. G2/1).
- Soulever la roue jusqu'à ce qu'elle décolle légèrement du sol et mettre en place la chandelle de sécurité sous l'essieu (fig. G2/2).



Le poids d'une roue est de 210Kg.

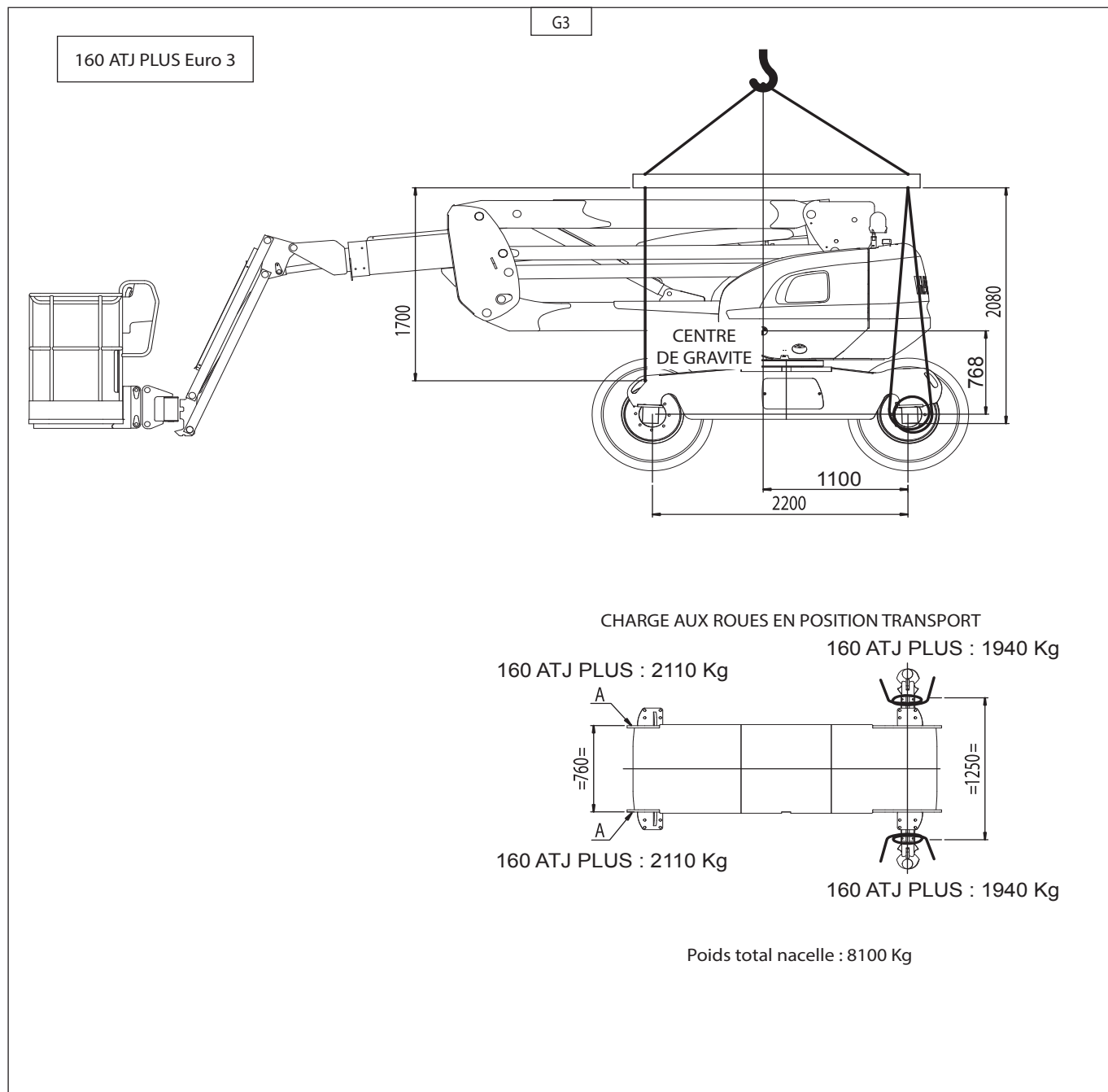
- Desserrer complètement les écrous de roue et les enlever.
- Dégager la roue par des mouvements de va-et-vient et la rouler sur le côté.
- Glisser la nouvelle roue sur le moyeu.
- Visser les écrous à la main, si nécessaire les graisser.
- Enlever la chandelle de sécurité et abaisser la nacelle à l'aide du cric.
- Serrer les écrous de roue à l'aide d'une clé dynamométrique (voir : 3 - MAINTENANCE : B - TOUTES LES 250 HEURES DE MARCHE pour le couple de serrage).



G3 - NACELLE

ÉLINGUER

- Tenir compte de la position du centre de gravité de la nacelle pour le levage.
- Placer les crochets dans les points d'ancrage A prévus à cet effet.
- Ceinturer l'extrémité des trompettes du pont avant avec des sangles souples.



G4 - NACELLE SUR UN PLATEAU

TRANSPORTER

- Voir chapitre 2 : CHARGEMENT / DÉCHARGEMENT DE LA NACELLE.

G5 - ROUES LIBRES

ACTIVER

Dans le cas où la nacelle doit être tractée, suivre les instructions ci-dessous.



La nacelle ne peut être tractée que sur une courte distance, obligatoirement par un engin ayant une puissance de freinage importante afin de la retenir et par une barre de liaison entre les deux engins.

- 1 - Caler la nacelle.
- 2 - Débrayage hydrostatique



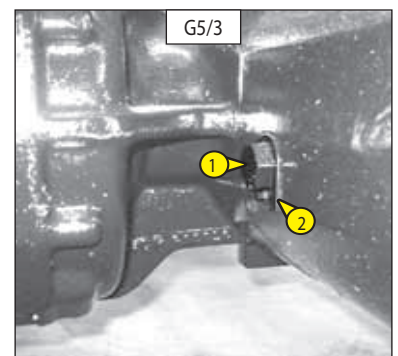
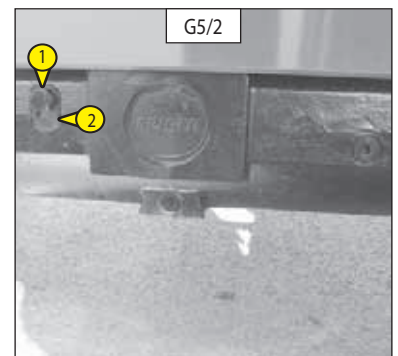
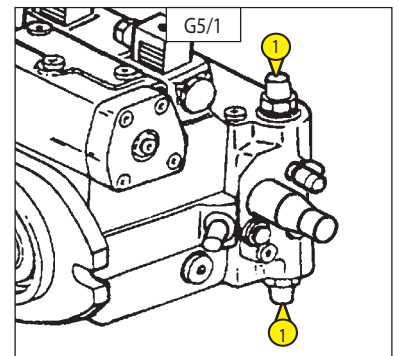
Attention avant cette opération prendre les précautions nécessaires, la machine n'aura plus de frein.

- Soulever le capot moteur.
 - Visser les limiteurs HP rep.1 (Fig. G5/1) de la pompe hydrostatique, jusqu'au point dur + 1 tour et demi (clé de 13 et clé six pans de 6).
- 3 - Débrayage mécanique du pont arrière
 - Dévisser la vis rep.1 (Fig. G5/2), sans l'enlever.
 - Retirer la clavette rep.2 (Fig. G5/2).
 - Visser la vis rep.1 (Fig. G5/2).

- Dévisser la vis rep.1 (Fig. G5/3), sans l'enlever.
- Retirer la clavette rep.2 (Fig. G5/3).
- Visser la vis rep.1 (Fig. G5/3).



Attention après cette opération, ne pas oublier d'enlever le défreinage mécanique.



G7 - BÉQUILLE DE MAINTENANCE

UTILISER

Dans le cas où vous devez effectuer des interventions sur les bras, la tourelle, le moteur...
Suivre les instructions ci-dessous:

- Commander, à partir du pupitre base, l'élévation des bras inférieurs jusqu'à ce que l'articulation supérieure soit à 1 m au dessus du contrepoids (Fig. G7/1).

MACHINES SANS BEQUILLE DE MAINTENANCE

- Placer une élingue reliée à un palan au niveau de l'articulation supérieure 1 (Fig. G7/1).
- Commander, à partir du pupitre base, la descente des bras inférieurs jusqu'à ce que la sangle se tende: à ce moment relâcher les commandes.
- Eteindre le moteur thermique et mettre la nacelle hors tension à l'aide du coupe-batterie.
- Effectuer les réparations nécessaires...

MACHINES AVEC BEQUILLE DE MAINTENANCE

- Retirer la goupille de verrouillage 2 (Fig. G7/2).
- Monter sur la partie avant du châssis (coté contrepoids), relever manuellement la béquille de maintenance 3 (Fig. G7/3) et mettre en place la béquille de retenue 4 (Fig. G7/3), attention au verrouillage de celle-ci (Fig. G7/4).
- Commander, à partir du pupitre base, la descente des bras inférieurs jusqu'à ce que l'articulation supérieure entre en contact avec la béquille de maintenance (Fig. G7/4 et G7/5) : à ce moment relâcher les commandes.
- Eteindre le moteur thermique et mettre la nacelle hors tension à l'aide du coupe-batterie.
- Effectuer les réparations nécessaires...

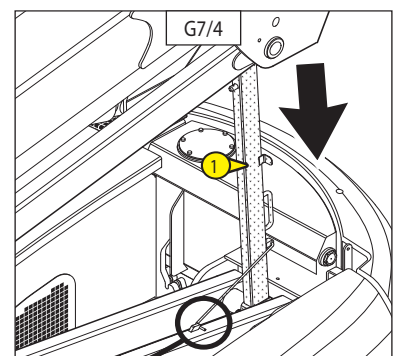
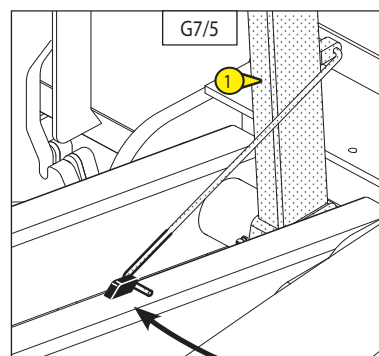
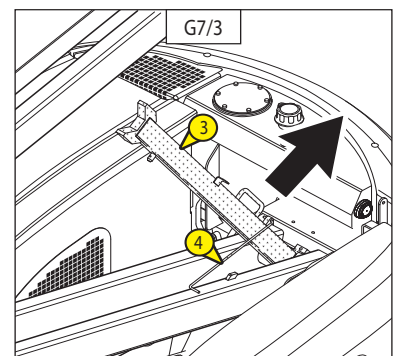
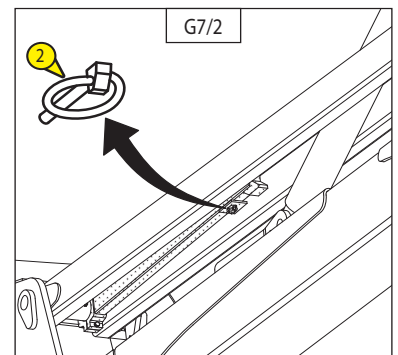
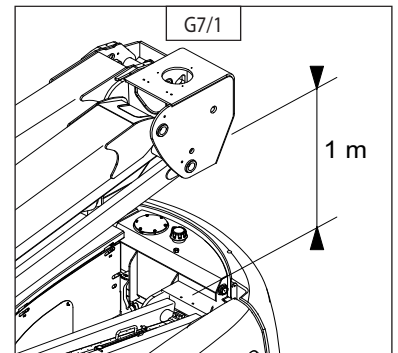
Après interventions, suivre les instructions ci-dessous:

MACHINES SANS BEQUILLE DE MAINTENANCE

- Commander, à partir du pupitre base, l'élévation des bras inférieurs jusqu'à ce que la sangle se détende: relâcher les commandes.
- Oter l'élingue de l'articulation supérieure, mettre la nacelle en position de transport et éteindre le moteur thermique.

MACHINES AVEC BEQUILLE DE MAINTENANCE

- Commander, à partir du pupitre base, l'élévation des bras inférieurs de 20 cm: relâcher les commandes.
- Monter sur le châssis, désengager la béquille de retenue de la béquille de maintenance puis l'abaisser (Fig. G7/3).
- Mettre la nacelle en position de transport et éteindre le moteur thermique.







4 - ACCESSOIRES



4 - ACCESSOIRES

<u>INTRODUCTION</u>	<u>4-2</u>
<u>SUPPORT TUBE Réf. 52571261OPT</u>	<u>4-4</u>
<u>SUPPORT PANNEAU Réf. 52571269OPT</u>	<u>4-8</u>

INTRODUCTION

⚠ IMPORTANT ⚠

Les accessoires SUPPORT TUBE et SUPPORT PANNEAU ne peuvent pas être installés en même temps sur une même nacelle:

- Démontez impérativement le SUPPORT PANNEAU en cas d'installation du SUPPORT TUBE.
- Démontez impérativement le SUPPORT TUBE en cas d'installation du SUPPORT PANNEAU.



SUPPORT TUBE

Réf. 52571261OPT

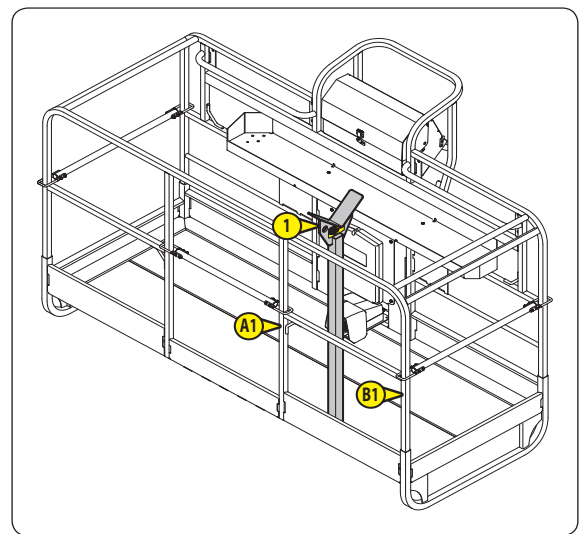
INSTALLATION

⚠ IMPORTANT ⚠

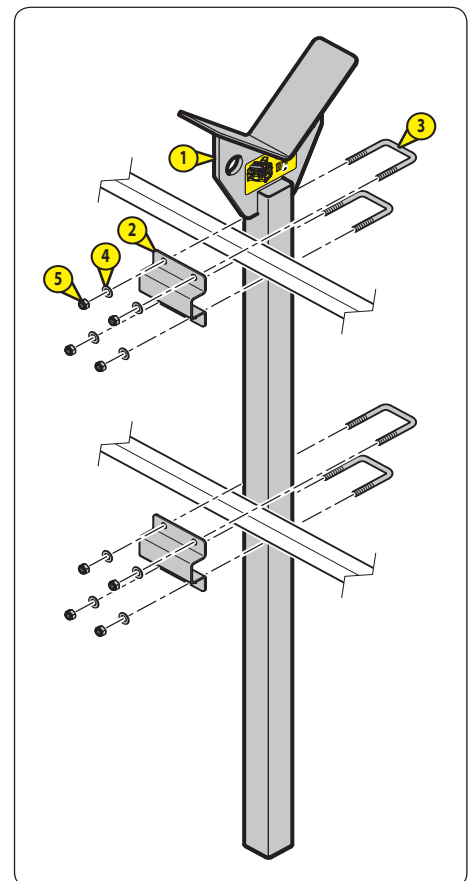
- Remplacer impérativement les écrous 5 à chaque nouvelle installation de l'accessoire.*
- Inspecter tous les autres composants de l'accessoire avant chaque nouvelle installation et les remplacer si nécessaire.*
- Nettoyer les adhésifs afin de les rendre lisibles, remplacer impérativement les adhésifs qui seraient illisibles ou détériorés.*
- Vérifier la présence des adhésifs après chaque remplacement de pièces rechange.*
- Les supports 1 doivent être montés à l'intérieur du panier et doivent être en appui sur le plancher du panier.*
- Les supports 1 doivent être montés symétriquement de chaque côté du panier et doivent être perpendiculaires au plancher du panier.*

- Mettre la machine en position transport.
- Mettre le panier en position basse.
- Mettre la machine hors tension en tournant le contacteur à clé en position .
- Poser le premier support 1 dans le panier entre les deux tubes A1 et B1.

NOTA: Placer l'adhésif de sécurité vers l'extérieur.



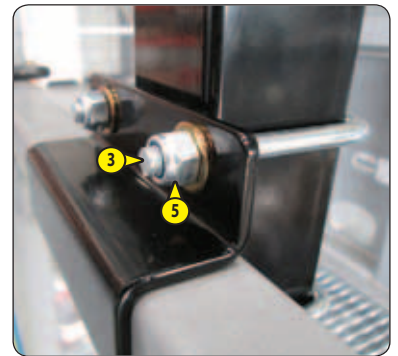
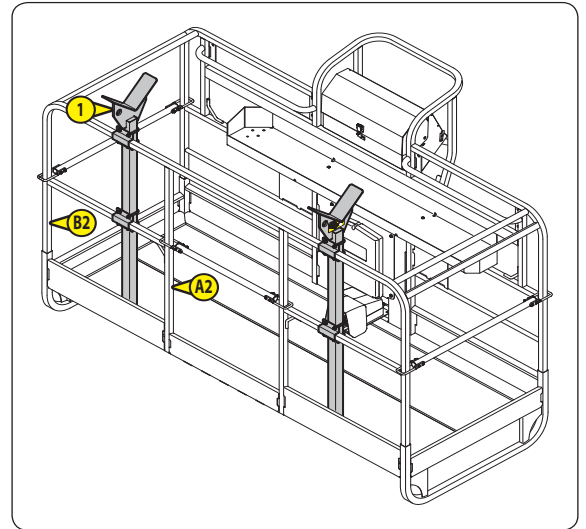
- Visser le premier support 1 au panier en utilisant deux brides 2 et les fixations 3 à 5, serrer les écrous 5 à la main.



- Poser le deuxième support 1 dans le panier entre les deux tubes A2 et B2 et le visser au panier comme le premier support.

NOTA: Placer l'adhésif de sécurité vers l'extérieur.

- Régler la distance entre les deux supports 1.
- Serrer les écrous 5 en croix:
 - Deux filets des étriers 3 doivent être visibles.



DÉMONTAGE

⚠ IMPORTANT ⚠

Les écrous 5 doivent être impérativement remplacés à chaque nouvelle installation de l'accessoire, il est conseillé de les mettre au rebut après chaque démontage et de les remplacer pour la prochaine installation.

Il est conseillé d'inspecter tous les autres composants après chaque démontage de l'accessoire et de les remplacer si nécessaire.

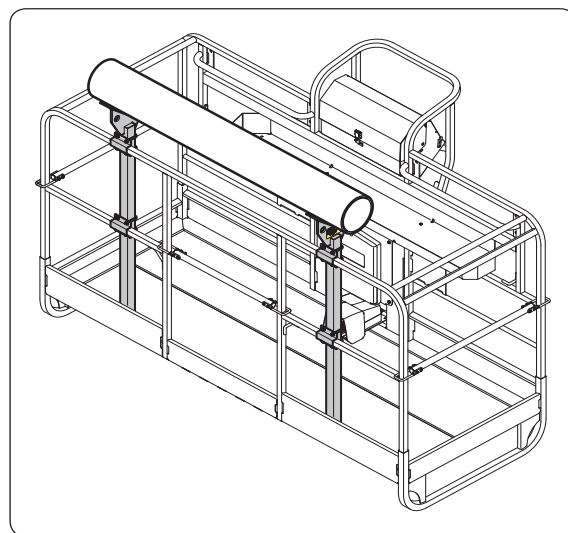
Stocker l'accessoire dans un endroit propre et sec.

INSTRUCTIONS D'UTILISATION

⚠ IMPORTANT ⚠

Vérifier que le support tube est réglé correctement, \triangleleft RÉGLAGE.
 La machine et le panier doivent être de niveau avant de poser le (les) tube(s) sur le support tube.
 La longueur du (des) tube(s) ne doit (doivent) pas être supérieure à la largeur du panier.
 Le(s) tube(s) doit (doivent) être centré(s) avec le panier.

- Mettre la machine en position transport sur un sol de niveau.
- Mettre le panier de niveau en position basse.
- Si besoin, régler la distance entre les supports, \triangleleft RÉGLAGE.
- Poser un ou plusieurs tubes sur le support tube.
- Attacher le(s) tube(s) aux supports en utilisant des sangles (non fournies).



⚠ IMPORTANT ⚠

La masse du support tube et du (des) tube(s) réduit la capacité de charge du panier.

SPÉCIFICATIONS CAPACITÉ DE CHARGE DU PANIER		160 ATJ+		
Nombre de personnes dans le panier		1	2	3
Capacité de charge dans le panier	kg (lbs)	255 (562)	175 (385)	95 (209)
Masse maximale admissible sur le support tube	kg (lbs)	50 (110)		

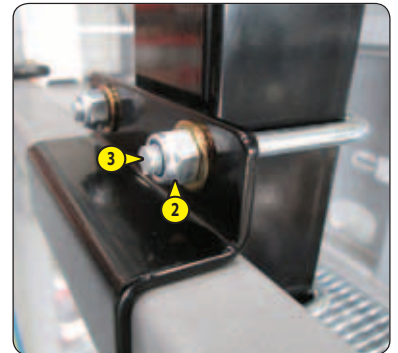
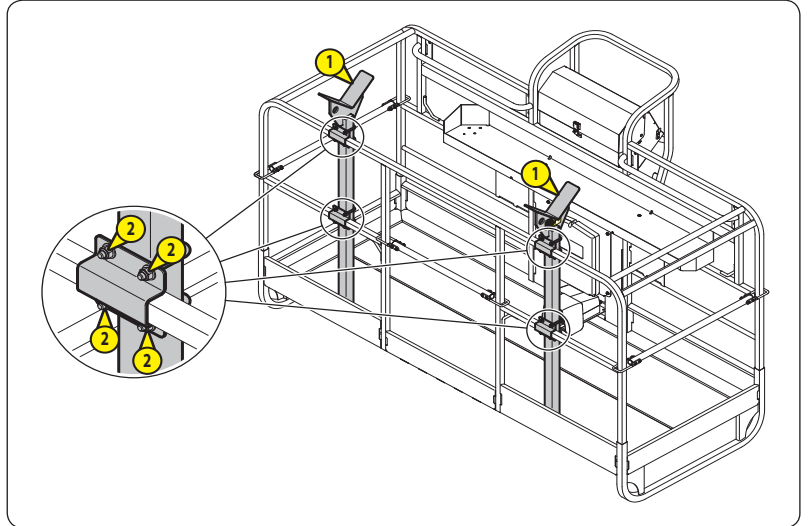
RÉGLAGE

⚠ IMPORTANT ⚠

Les supports doivent être en appui sur le plancher du panier.

Les supports doivent être montés symétriquement de chaque côté du panier et doivent être perpendiculaires au plancher du panier.

- Desserrer légèrement les écrous 2.
- Régler la largeur entre les supports 1.
- Resserrer les écrous 5 en croix:
 - Deux filets des étriers 3 doivent être visibles.

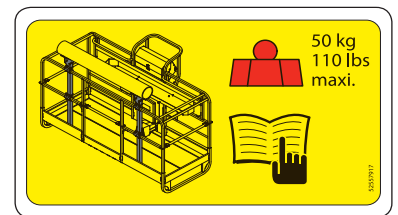


ADHÉSIF SUPPORT TUBE

Réf. 52557917

Indique la masse maximale admissible sur le support tube.

Quantité = 2: un adhésif sur chaque support.




SUPPORT PANNEAU

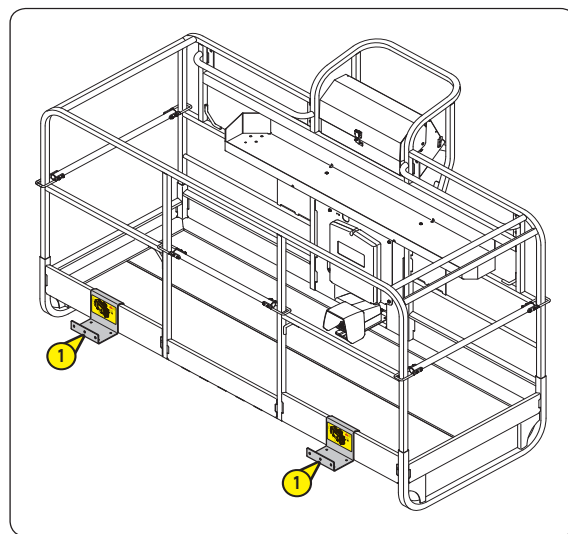
Réf. 52571269OPT

INSTALLATION

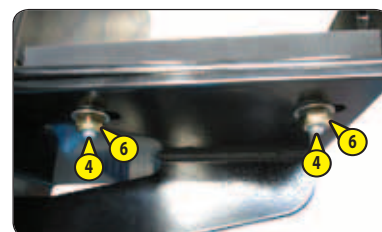
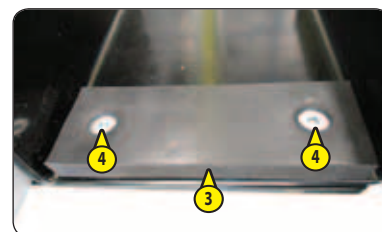
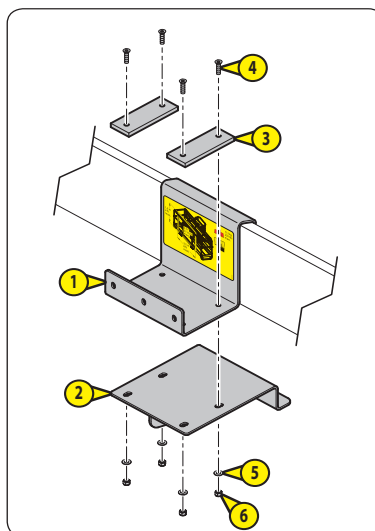
⚠ IMPORTANT ⚠

*Remplacer impérativement les écrous 6 et 13 à chaque nouvelle installation de l'accessoire.
Inspecter tous les autres composants de l'accessoire avant chaque nouvelle installation et les remplacer si nécessaire.
Nettoyer les adhésifs afin de les rendre lisibles, remplacer impérativement les adhésifs qui seraient illisibles ou détériorés.
Vérifier la présence des adhésifs après chaque remplacement de pièces rechange.*

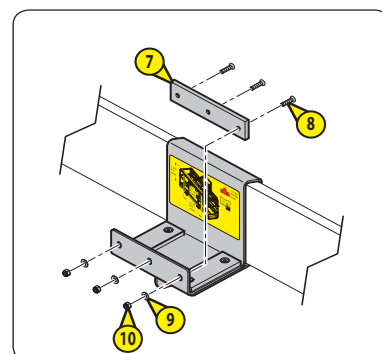
- Mettre la machine en position transport.
- Mettre le plancher du panier à environ 1,2 m (4 pi) du sol.
- Mettre la machine hors tension en tournant le contacteur à clé en position .
- Placer les supports 1 sur les plinthes de chaque côté du panier.



- Visser les supports 1, les brides 2 et les patins horizontaux 3 en utilisant la visserie 4, 5 et 6:
 - Les têtes de vis 4 doivent pénétrer d'environ deux mm dans les patins horizontaux 3.
 - Deux filets des vis 4 doivent être visibles.



- Monter les patins verticaux 7 en utilisant la visserie 8, 9 et 10:
 - Couple de serrage = 8,2 N.m ± 1,6 N.m



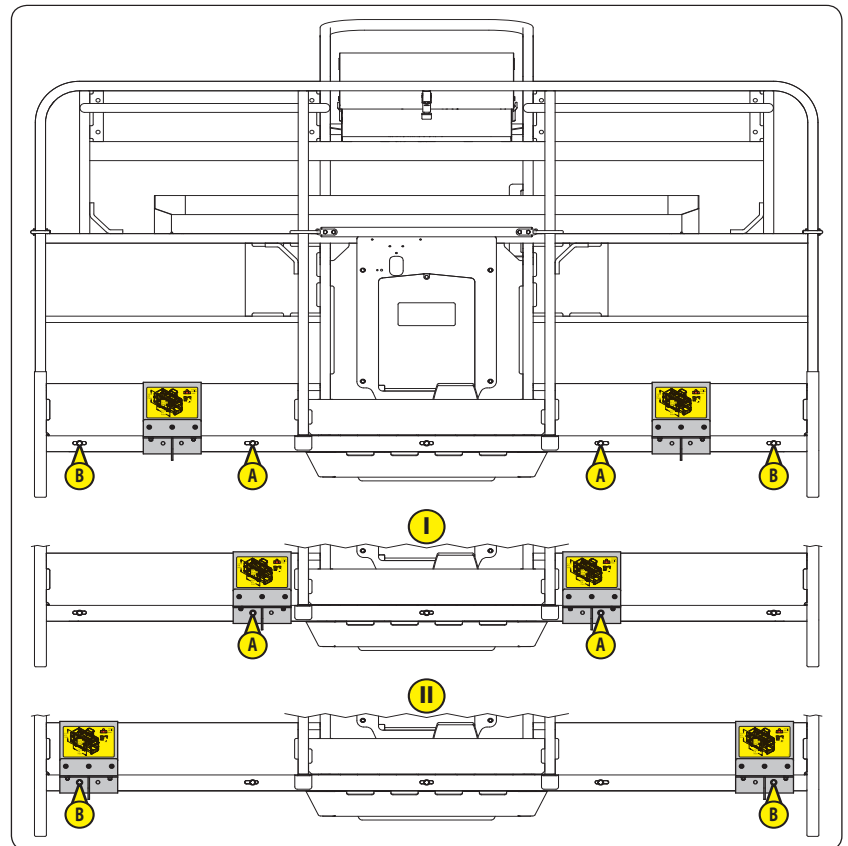
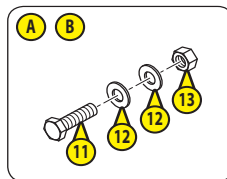
⚠ IMPORTANT ⚠

Seules les configurations I et II sont autorisées

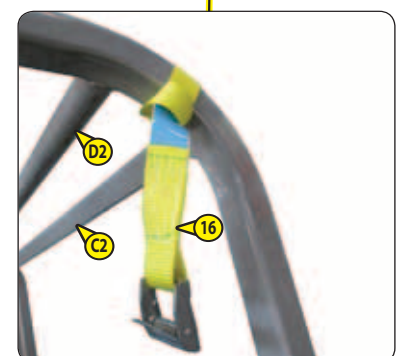
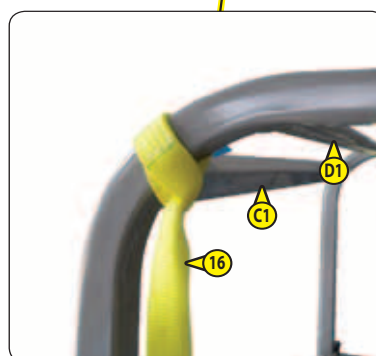
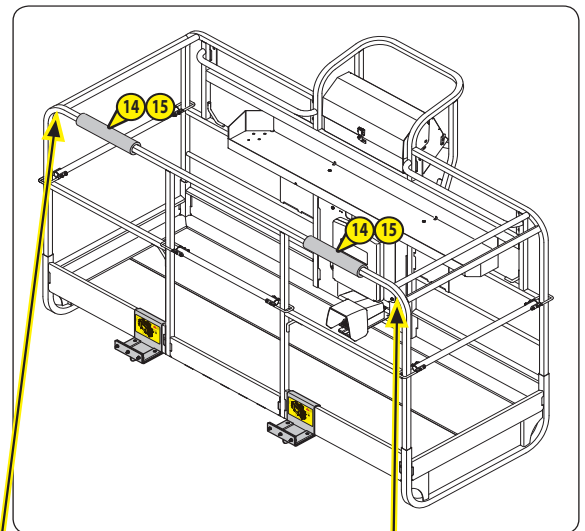
- Choisir une des deux configurations:

CONFIGURATION		I	II
Largeur minimale du panneau	m	1,2	2,2
	(pi)	(4)	(6,5)
Largeur maximale du panneau	m	2,5	
	(pi)	(8)	
Hauteur maximale du panneau	m	1,2	
	(pi)	(4)	

- Démontez la visserie A ou B (vis 11, rondelles 12 et écrous 13) selon la configuration choisie.
- Mettre les écrous 13 au rebut.
- Déplacer et visser les supports en utilisant la visserie A ou B avec des écrous 13 neufs:
 - Couple de serrage = 20 N.m ± 4 N.m



- Installer les profilés en mousse 14 et les manchons 15.
- Installer la sangle 16 entre les deux tubes C1 et D1 et entre les deux tubes C2 et D2 du panier.



DÉMONTAGE

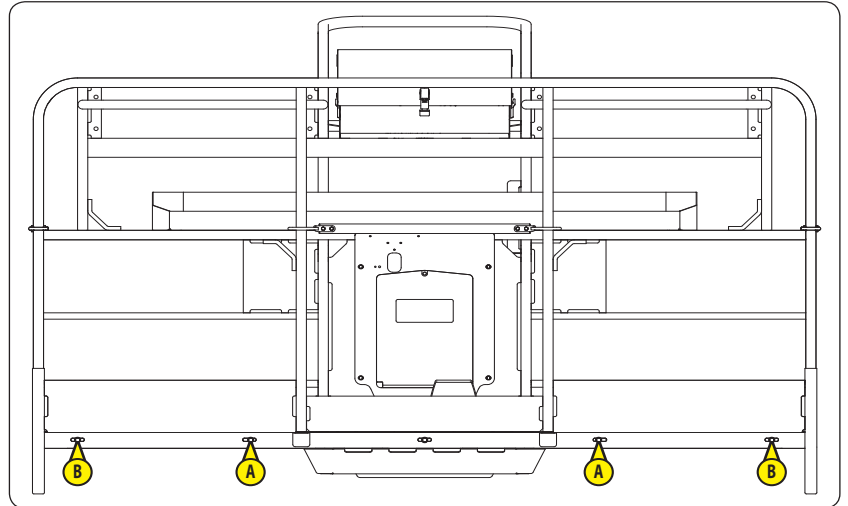
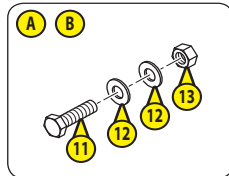
⚠ IMPORTANT ⚠

Les écrous 6 doivent être impérativement remplacés à chaque nouvelle installation de l'accessoire, il est conseillé de les mettre au rebut après chaque démontage et de les remplacer pour la prochaine installation.

Il est conseillé d'inspecter tous les autres composants après chaque démontage de l'accessoire et de les remplacer si nécessaire.

Stocker l'accessoire dans un endroit propre et sec.

- Démontez le support panneau.
- Mettre les écrous 13 au rebut.
- Remettre en place la visserie A ou B avec des écrous 13 neufs:
 - Couple de serrage = 20 N.m ± 4 N.m

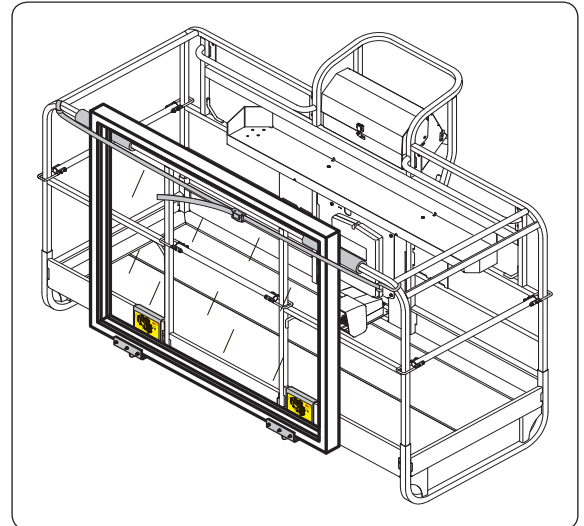


INSTRUCTIONS D'UTILISATION

⚠ IMPORTANT ⚠

*La machine et le panier doivent être de niveau avant de poser un (des) panneau(x) sur le support panneau.
Le(s) panneau(x) doit (doivent) être centré(s) avec le panier.*

- Mettre la machine en position transport sur un sol de niveau.
- Si besoin, régler la hauteur du panier.
- Mettre le panier de niveau.
- Poser un ou plusieurs panneaux sur le support panneau.
- Attacher le(s) panneau(x) au panier en utilisant la sangle.



⚠ IMPORTANT ⚠

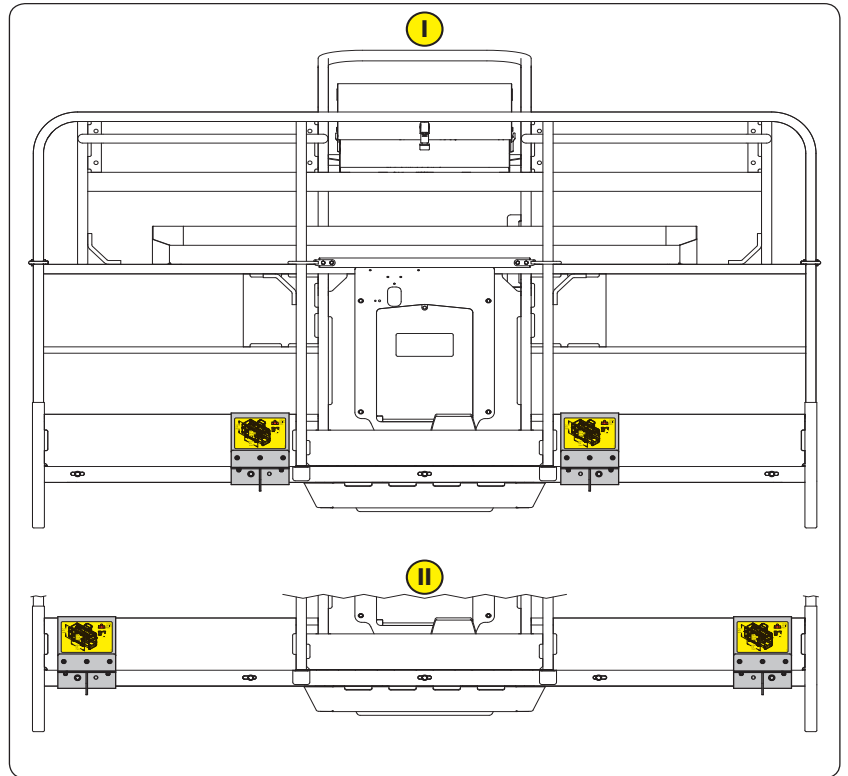
La masse du support panneau et du (des) panneau(x) réduit la capacité de charge du panier.

SPÉCIFICATIONS CAPACITÉ DE CHARGE DU PANIER		160 ATJ+		
Nombre de personnes dans le panier		1	2	3
Capacité de charge dans le panier	kg (lbs)	192 (423)	112 (246)	32 (70)
Masse maximale admissible sur le support panneau	kg (lbs)	113 (250)		

⚠ IMPORTANT ⚠

Seules les configurations I et II sont autorisées, \leftarrow INSTALLATION pour modifier la configuration.

CONFIGURATION		I	II
Largeur minimale du panneau	m (pi)	1,2 (4)	2,2 (6,5)
Largeur maximale du panneau	m (pi)	2,5 (8)	
Hauteur maximale du panneau	m (pi)	1,2 (4)	



ADHÉSIF SUPPORT TUBE

Réf. 52557917

Indique la masse maximale admissible sur le support panneau et les dimensions maximales du (des) panneau(x).

Quantité = 2: un adhésif sur chaque support.

