

MANISCOPIC ■ MT 1840

PRIVILEGE



- Hauteur de levage : 17,50 m
- Capacité : 4000 kg
- Portée maximum : 13,17 m
- Convertisseur de couple
- Stabilisateurs hydrauliques
- Correcteur de dévers : $\pm 9^\circ$

MT 1840 PRIVILEGE

Capacité de levage4000 kg
à 500 mm du talon des fourches
Charge de basculement à portée maximum :
avec stabilisateurs950 kg
Effort d'arrachement avec benne
selon norme ISO 83138000 daN

Hauteur de levage :17,50 m
Temps : à vide/en charge (en s)
Levée (standard)17/17,1
Levée (EP)12,1/12,2
Descente14,5/14,3
Sortie télescope27,5/33
Rentrée télescope26,4/25,5
Cavage4,3
Déversement.....4

Pneumatiques440/80-24

Fourches (mm)
Longueur1200
Largeur x épaisseur125 X 50
Écartement maxi à l'extérieur des fourches...1040
Rotation du tablier126°

Freins hydrauliques multidisques à bain d'huile assistés sur les 2 ponts.

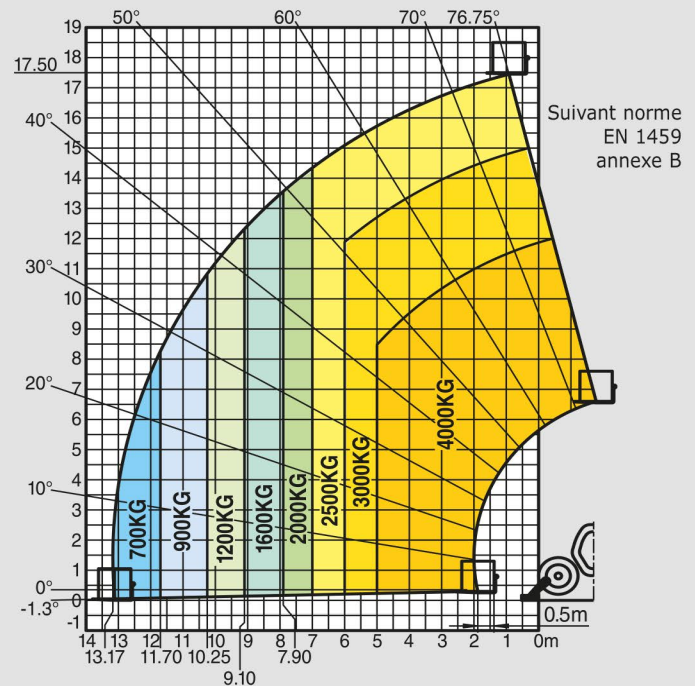
Moteur PERKINS
Deutz TD 3.6 L
75 PK
Injectiondirecte
Refroidissementpar eau

TransmissionConvertisseur de couple
Inverseur de marcheélectro-hydraulique
Nombre de vitesses avant et arrière4/4
Vitesse de déplacement maxi (km/h).....25

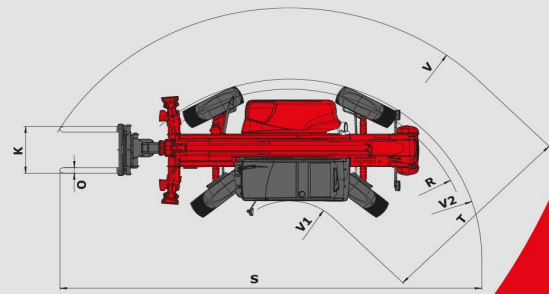
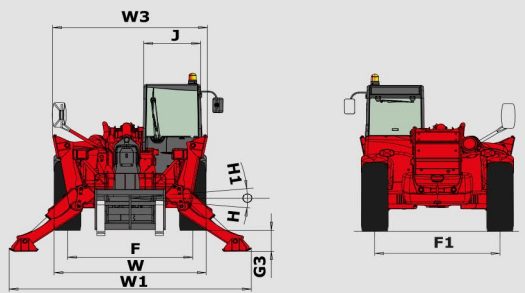
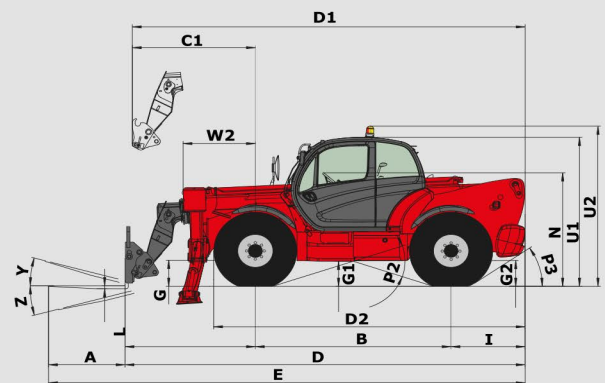
Hydraulique
Type de pompeengrenages
Pression/débit270 bars/170 l/mn

Réservoirs
Système de refroidissement.....20 l.
Huile moteur.....10,9 l.
Huile hydraulique.....135 l.
Huile transmission23 l.
Carburant140 l.

Poids à vide11380 kg
Largeur hors tout2,40 m
Hauteur hors tout2,50 m
Rayon de braquage (extérieur roues)...3,99 m
Longueur au tablier6,27 m
Garde au sol0,44 m
Effort de traction10300 daN



A	1200
B	3070
C	2044
C1	1929
D	6270
D1	6159
D2	4886
E	7473
F	1960
F1	1960
G	437
G1	420
G2	433
G3	302
H	9°
H1	9°
I	1160
J	892
K	1040
L	50
N	1908
O	125
P2	37°
P3	34°
R	3779
S	8780
T	4307
U1	2505
U2	2693
V	5592
V1	1285
V2	3998
W	2397
W1	3793
W2	1134
W3	2422
Y	12°
Z	114°



Les spécifications portées n'engagent pas le constructeur et peuvent être modifiées sans préavis.
Les équipements présentés dans cette brochure peuvent être de série, en option ou non disponibles
suivant les versions. Pour plus de détails, contactez votre concessionnaire MANITOU.