

Technische fiche :

MRT 2660

VISION +

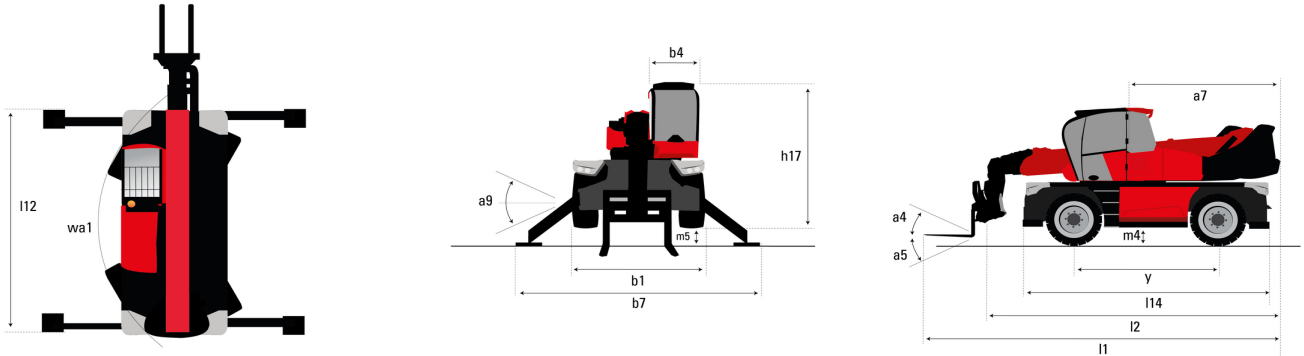




MRT 2660 Gemaakt op 27 februari 2024 om 13:28:57 UTC

Hoedanigheid		Metrisch
Max. capaciteit		6000 kg
Max. hijshoogte		25.90 m
Max. bereik		21.70 m
Gewicht en afmetingen		
Overall length (with forks)	l1	9.28 m
Lengte tot voorzijde van de vorken	l2	8.08 m
Totale breedte	b1	2.50 m
Totale hoogte	h17	3.10 m
Totale breedte cabine	b4	0.96 m
Bodemvrijheid machine	m4	0.38 m
Wielbasis (y)	y	3.05 m
Graafhoek	a4	12 °
Storhoek	a5	110 °
Rotatie bovenwagen		360 °
Gewicht		18000 kg
Lengte vorken / Breedte vorken / Vorkgedeelte	l / e / s	1200 mm x 100 mm x 60 mm
Banden		
Modellen banden		445/65 R22,5
Aandrijfwielen (voor / achter)		2 / 2
Steering mode		2 wheel steer, 4 wheel steer, Crab mode
Stabilisatoren		
Stabilisator type		Telescopische duplex
Bedieningselementen met stabilisatoren		Bediening stabilisatoren individueel of gelijktijdig
Motor		
Merk		Yanmar
Motomom		Stage V / Tier 4
Motormodel		4TN107FHT-6SMU1
I.C. Motorvermogen / Vermogen (kW)		156 Hp / 115 kW
Max. koppel / Engine rotation (min)		602 Nm @ 1500 rpm
Aantal cilinders - Capaciteit van cilinders		4 - 4567 cm³
Motorkoelingssysteem		Waterkoeling
Elektrisch circuit		
Number of batteries / Batterij		2 x 12 V
12V Batterij capaciteit		120 Ah
Battery starting current		(EN)850 A
Transmissie		
Type		Hydrostatisch
Versnellingsbak / Aantal versnellingen (vooruit) / Aantal versnellingen (achteruit)		Speedshift / 2 / 2
Max. travel speed		40 km/h
Trekkkracht		8600 daN
Handrem		Automatische negatieve parkeerrem
Bedrijfsrem		Oil-immersed multi-discs braking on front & rear axles
Prestatie		
Hellingvermogen - belast / onbelast		40.40 % / 45.50 %
Hydraulisch		
Pomptype		Lastafhankelijke pomp
Hydraulisch debiet		185 l/min
Hydraulische druk		350 bar
Tankinhoud		
Motorolie		13 l
Hydraulische olie		260 l
Inhoud brandstoftank		270 l
Dieselluitaafvloeistof (type AdBlue®)		24 l
Geluid en trillingen		
Lawaai op de bestuurdersplaats (LpA)		68 dB
Lawaai in de omgeving (LwA)		108 dB
Trillingen op het geheel handen/armen		< 2.50 m/s²
Diverse		
Stuurwielen (voor / achter)		2 / 2
Commando's		2 Joysticks
Veiligheid cabinehomologatie		ROPS - FOPS level 2 cab
Attachment recognition system (E-Reco)		Standard

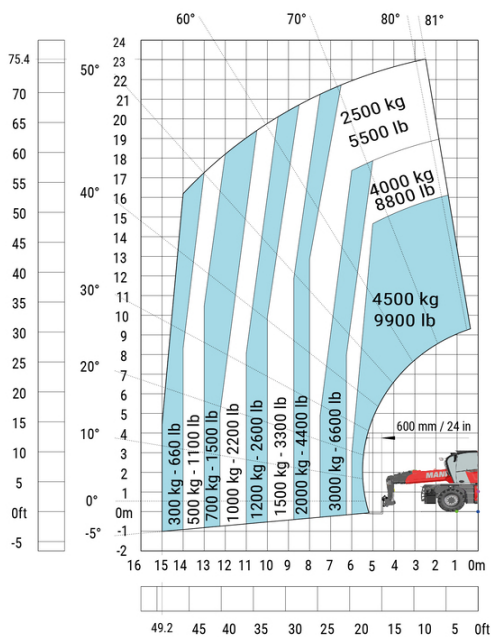
MRT 2660 - Tekening met afmetingen



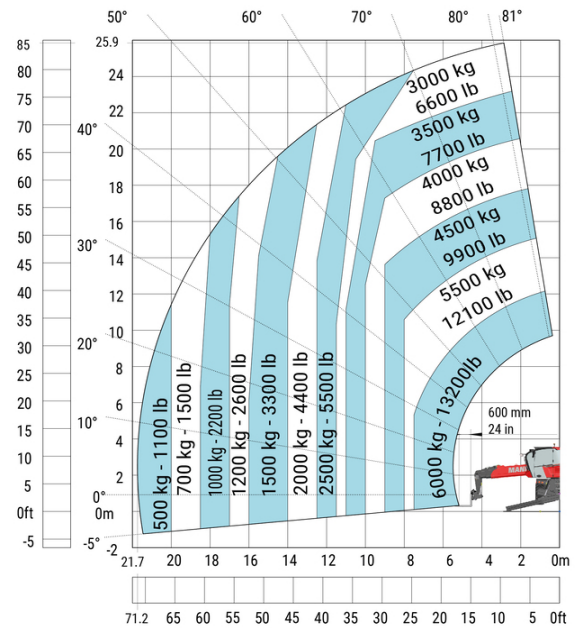
Andere gegevens			Metrisch
Lengte van frame		l14	5.69 m
Wielbasis (y)		y	3.05 m
Bodemvrijheid machine		m4	0.38 m
Verstelling tegengewicht (bovenwagen aan 90°)		a7	3.37 m
Graafhoek		a4	12 °
Storhoek		a5	110 °
Totale lengte aan de stabilisators		l12	5.30 m
Draaistraal (buitenkant wielen)		Wa1	4.46 m
Totale breedte uitgeschoven stabilisatoren		b7	5.79 m
Totale hoogte		h17	3.10 m
Framevlakstellingscorrector		a9	+/- 7 °
Ground clearance under front tires on stabilizers		m5	0.43 m

MRT 2660 - Lastendiagram

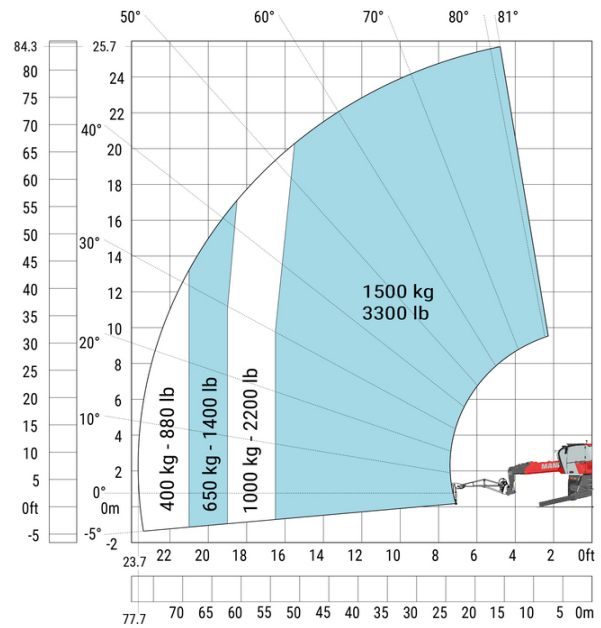
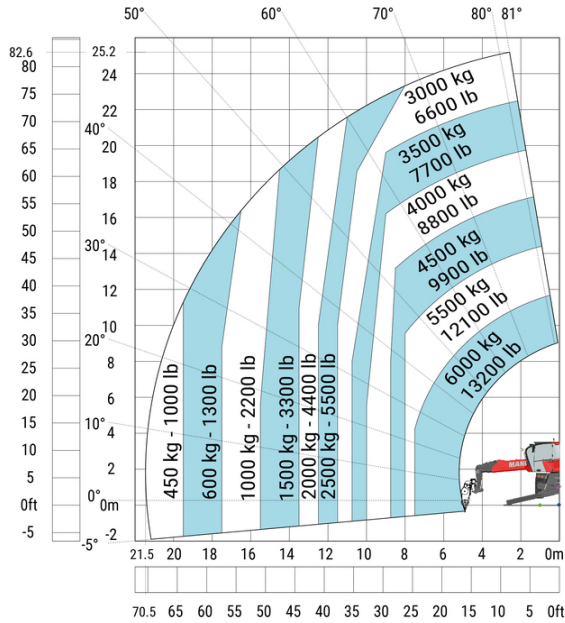
Machine op banden met vorken



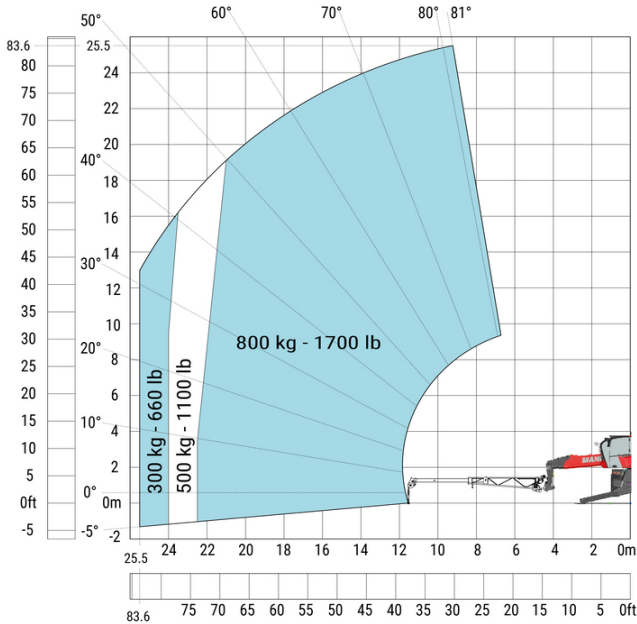
Machine on lowered stabilisers with forks (CAF) Metric



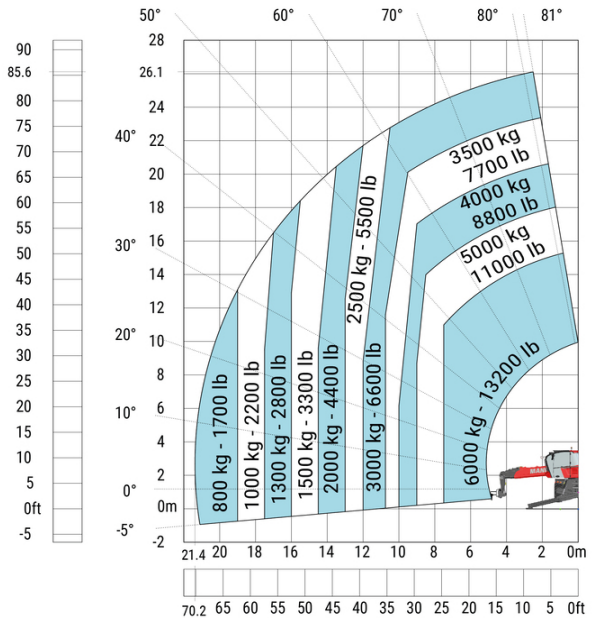
Machine on lowered stabilisers with winch 6000 kg (Metric) Machine on lowered stabilisers with 1500 kg jib with winch (Metric)



Machine on lowered stabilisers with extensible jib with winch (Metric)

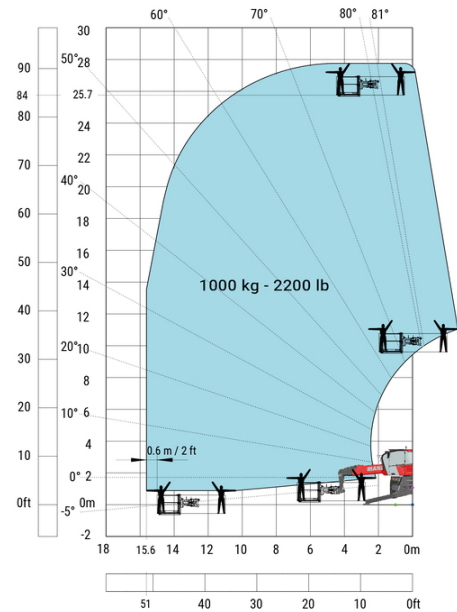
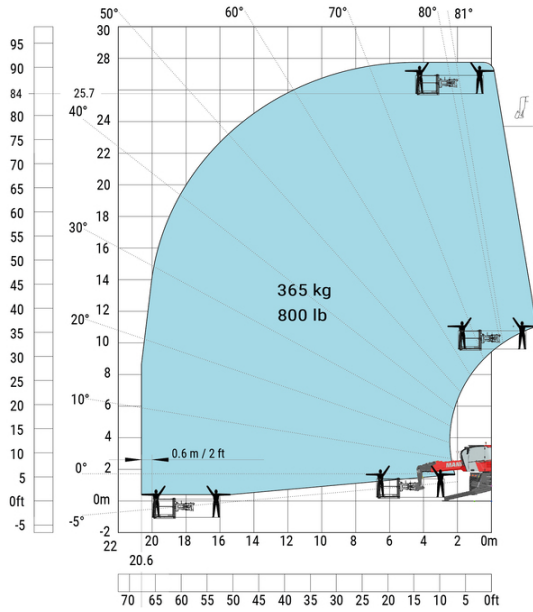


Machine on lowered stabilisers with hook 6000 kg (Metric)



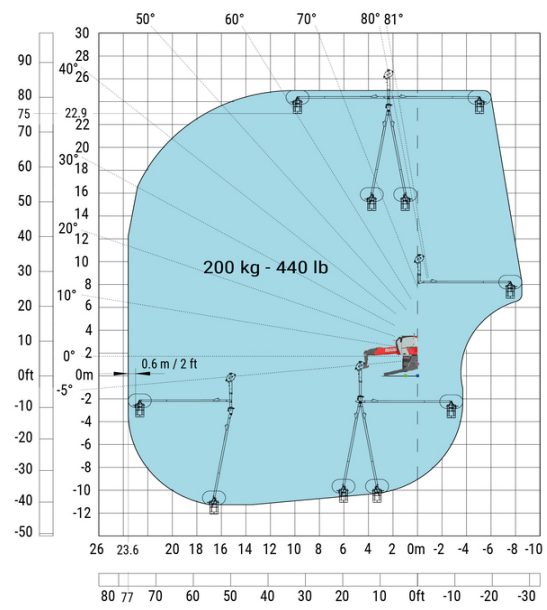
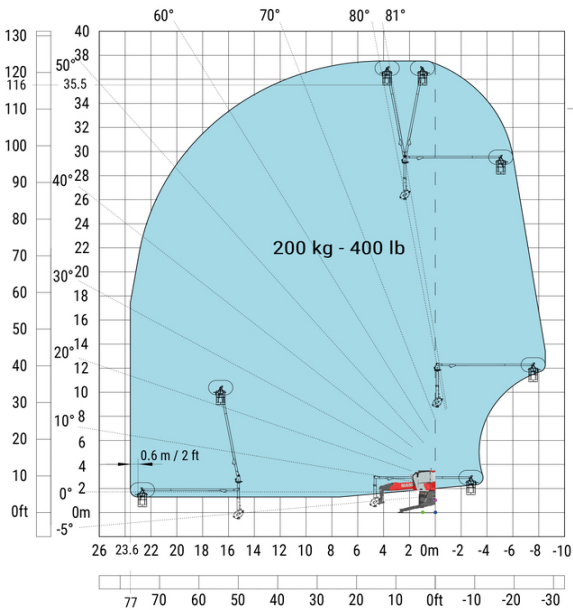
Rotatie op verlaagde stabilisatoren met 365 kg platform

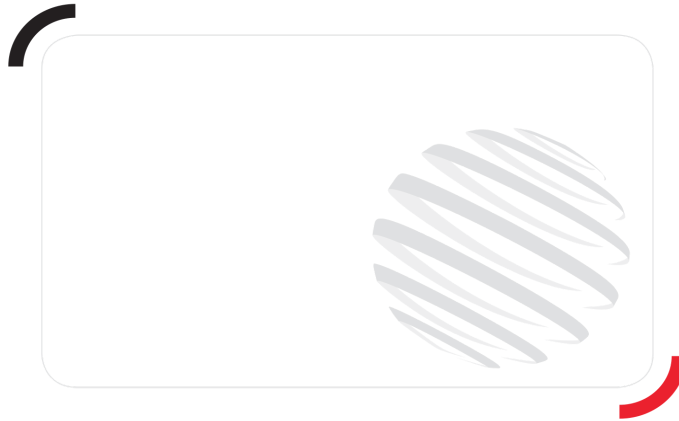
Rotatie op verlaagde stabilisatoren met 1000 kg platform



Rotatie op verlaagde stabilisatoren met 3D positief

Rotatie op verlaagde stabilisatoren met 3D positief/negatief



**Hoofdkantoor**

B.P. 249 - 430 rue de l'Aubinière

44150 Ancenis Cedex - Frankrijk

Tel.: 00 33 (0)2 40 09 10 11 - Fax: 00 33 (0)2 40 09 10 97

www.manitou.com

Deze brochure beschrijft versies en configuratie-opties voor Manitou-producten die met verschillende apparatuur kunnen worden uitgerust. De uitrusting die in deze brochure wordt beschreven, kan standaard, optioneel of niet leverbaar zijn, afhankelijk van de uitvoering. Manitou behoudt zich het recht voor om de weergegeven en beschreven specificaties op elk moment en zonder kennisgeving vooraf te wijzigen. De fabrikant is niet aansprakelijk voor de gegeven specificaties. Neem voor meer informatie contact op met uw Manitou-dealer. Niet-contractueel document. De productbeschrijvingen kunnen afwijken van de werkelijke producten. De lijst met specificaties is niet allesomvattend. De logo's en visuele identiteit van het bedrijf zijn eigendom van Manitou en mogen niet zonder toestemming worden gebruikt. Alle rechten voorbehouden. De foto's en diagrammen in deze brochure zijn uitsluitend bedoeld voor raadpleging en informatie.

MANITOU BF SA - Naamloze vennootschap met raad van bestuur - Aandeelkapitaal: 39.668.399 euro - 857 802 508 RCS Nantes