



COSTRUZIONI INDUSTRIALI
Via Cristoforo Colombo, 2
Loc. CAVAZZONA
41013 Castelfranco Emilia (MO)
☎ **Tel. 059/959811 - Fax 059/959850**

IL VOSTRO CONCESSIONARIO :
YOUR DEALER:
IHR VERTRAGSHÄNDLER:

04/2010

REF : 648552 (IT-EN-DE)

MRT 1440

MRT 1640

MRT 1840

EASY

(400°/360°)

MANUALE D' USO E MANUTENZIONE
USER'S HANDBOOK
BETRIEBS-UND WARTUNGSANLEITUNG

**MRT 1440-1640-1840 EASY****IT****EN****DE****1ª DATA DI PUBBLICAZIONE****1st DATE PUBLICATION****1st DATUM AUSGABE****04/2010****04/2010****04/2010****Informazioni catalogo:****Catalogue information:****Katalog auskunft:****Data di pubblicazione:****Date publication:****Datum ausgabe:**

E' vietata la riproduzione, anche parziale, del testo e delle illustrazioni.

La differenza tra i tempi di aggiornamento in stampa e i tempi delle modifiche tecniche (variando quasi ultime continuamente, ciò al fine di offrire prodotti sempre più qualificati) impongono di dichiarare, per correttezza, che i dati contenuti nella presente edizione sono suscettibili di variazione in qualsiasi momento e che quindi non sono impegnativi.

Text and illustrations herewith enclosed may not be reproduced, not even in part and by any means.

Because of the possible time lag between the introduction of technical modifications (an on-going process the aim of which is to offer products which are being continually improved) and the latest up date of the manual, we must point out, for the sake of correctness, that the data contained in this edition is liable to change at any time and are therefore not binding.

Die Reproduktion, auch nur teilweise, dieses Textes und der Abbildungen ist verboten.

Aus Gründen der Korrektheit muß darauf hingewiesen werden, daß der Zeitunterschied zwischen in Druck befindlicher Naufassung und technischen Veränderungen (die für ein Angebot von immer besseren Geräten kontinuierlich sind) zu Unterscheden in den Angaben dieser Auflage Fühuren kann und daß die darin enthaltenen Angaben underbindlinch sind und jederzeit verändert werden können.

IT

EN

DE

MRT 1440-1640-1840 *EASY*



MRT 1440-1640-1840 *EASY*

IT

EN

DE



IT

EN

DE

MRT 1440-1640-1840 *EASY*

MRT 1840
EASY





MRT 1440-1640-1840 EASY

IT

EN

DE

INDICE

1 - ISTRUZIONI

- Ricambi e attrezzature originali.
- Istruzioni d'uso per il carrellista.
- Avvertenze.
- Istruzioni generali.
- Istruzioni di guida.
- Istruzioni di movimentazione.
- Movimentazione di un carico.
- Istruzioni di manutenzione del carrello elevatore.
- Prima della messa in marcia del carrello elevatore nuovo.

2 - DESCRIZIONE

- Caratteristiche.
- Dimensioni e diagramma di carico.
- Strumenti di controllo e di comando.

3 - MANUTENZIONE

- Elementi filtranti e cinghie.
- Lubrificanti.
- Periodicità' di manutenzione.
- A - Tutti i giorni o ogni 10 ore di marcia.
- B - Ogni 50 ore di marcia.
- C - Ogni 250 ore di marcia.
- D - Ogni 500 ore di marcia.
- E - Ogni 1000 ore di marcia.
- F - Ogni 2000 ore di marcia.
- G - Ogni 5000 ore di marcia.
- H - Manutenzione occasionale.

4 - IMPIANTI

- Impianto elettrico.
- Leggenda impianto elettrico.
- Tavole impianto elettrico.
- Impianto idraulico.
- Schema impianto idraulico dei movimenti.
- Schema impianto idraulico sterzo e freni.
- Schema impianto trasmissione idrostatica.
- Libretto manutenzione

TABLE OF CONTENTS

1 - INSTRUCTIONS

- Original replacement parts and attachments.
- Driver's operating instructions.
- Warning
- General instructions.
- Operating instructions.
- Handling instructions.
- Load handling.
- Maintenance instructions of the lift truck.
- Before starting up a new lift truck.

2 - DESCRIPTION

- Characteristics.
- Dimensions and load charts.
- Instruments and controls.

3 - MAINTENANCE

- Filters cartridges and belts.
- Lubricants.
- Servicing schedule.
- A - Daily or every 10 hours service.
- B - Every 50 hours service.
- C - Every 250 hours service.
- D - Every 500 hours service.
- E - Every 1000 hours service.
- F - Every 2000 hours service.
- G - Every 5000 hours service.
- H - Occasional maintenance.

4 - SYSTEMS

- Electrical system.
- Key to electrical system.
- Electrical system tables.
- Hydraulic system.
- Key to movement hydraulic system.
- Key to brake/steering hydraulic system.
- Key to transmission hydraulic system.
- Maintenance handbook

INHALTSVERZEICHNIS

1 - ANWEISUNGEN

- Ersatzteile und originalausstattung.
- Gebrauchsanweisung für den fahrer.
- Warnung.
- Allgemeine anweisungen.
- Fahranweisungen.
- Handhabungsanweisungen.
- Handhabung einer last.
- Wartungsanweisungen des gabelstaplers.
- Vor der inbetriebnahme eines neuen gabelstaplers.

2 - BESCHREIBUNG

- Technische daten.
- Abmessungen und lastdiagramm.
- Steuer- und bedienungsinstrumente.

3 - WARTUNG

- Filterelemente und riemen.
- Schmiermittel.
- Wartungsintervalle.
- A - Täglich oder alle 10 Betriebsstunden.
- B - Alle 50 Betriebsstunden.
- C - Alle 250 Betriebsstunden.
- D - Alle 500 Betriebsstunden.
- E - Alle 1000 Betriebsstunden.
- F - Alle 2000 Betriebsstunden.
- G - Alle 5000 Betriebsstunden.
- H - Gelegentliche wartung.

4 - ANLAGEN

- Elektrische Anlage.
- Legende verbraucher der elektrischen anlage.
- Tafel der elektrischen anlage.
- Hydraulische Anlage.
- Legende Hydraulikanlage der bewegungsabläufe.
- Legende hydraulikanlage bremse/lenkung.
- Legende hydraulikanlage- Antrieb.
- Wartungshandbuch

**MRT 1440-1640-1840 *EASY*****IT****5 - ACCESSORI ADATTABILI
IN OPZIONE SULLA
GAMMA**

- Introduzione.
- Consigli relativi all'utilizzo del carrello.
- Montaggio dell'accessorio con bloccaggio manuale.
- Montaggio dell'accessorio con bloccaggio idraulico (opzionale).
- Caratteristiche tecniche accessori e diagrammi di portata.

EN**5 - ADAPTABLE ATTACH-
MENTS IN OPTION ON
THE RANGE**

- Introduction.
- General recommendations for use of a lift truck.
- How to mount the accessory with manual lock
- How to mount the accessory with hydraulic lock(optional).
- Technical specifications and load charts of attachments.

DE**5 - ALS SONDERAUSSTAT-
-TUNG ANZUPASSEN
DES ZUBEHÖR**

- Einleitung.
- Allgemeine hinweise zur verwendung eines gebelstaplers.
- Montage des zubeHÖrtells mit manueller verriegelung
- Montage des zubeHÖrtells mit hydraulischer verriegelung
- Technische daten und tabelle der tragfähigkeiten des zubeHÖrs.



MRT 1440-1640-1840 EASY

IT

EN

DE

INTRODUZIONE

I nostri carrelli elevatori telescopici rotativi sono stati progettati con l'unico scopo di offrire all'operatore una grande semplicità di manovra e al meccanico la massima facilità di manutenzione. Tuttavia, prima di mettere in funzione il carrello elevatore per la prima volta, l'operatore deve leggere con attenzione e capire i vari argomenti trattati in questo manuale che è stato appunto preparato per aiutare a risolvere qualunque problema di conduzione e di manutenzione. Seguendo queste istruzioni, l'operatore sarà in grado di sfruttare al meglio le potenzialità del suo carrello elevatore telescopico. I riferimenti di "destra" e "sinistra", "avanti" e "indietro" si intendono per una persona che occupa il posto del conduttore del carrello e che guarda di fronte a se. Quando si ordinano i pezzi di ricambio o per tutte le informazioni di carattere tecnico, si prega di specificare sempre:

Targhetta del costruttore (FIG.A)

- Modello _____
- Serie _____
- N° d iserie _____
- N° di telaio _____
- Anno di fabbricazione _____

Sul motore termico (FIG.B)

- N° del motore _____

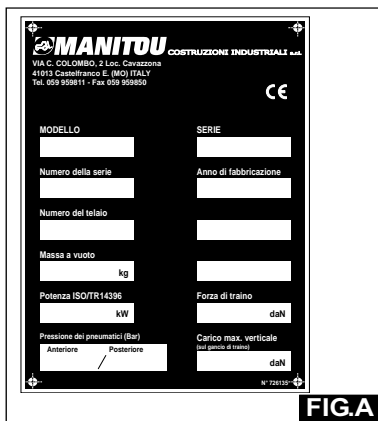


FIG.A

INTRODUCTION

Our telescopic lift rotativ trucks have been designed to ensure simple manoeuvres and easy maintenance. Before operating the truck for the first time, the driver should read and become fully familiar with the various chapters in this manual. These instructions have been prepared to provide all the information required for proper servicing and truck operation. By complying with these instructions, the truck driver will be able to get the best performances from his vehicle. The terms "right" and "left", "front" and "rear" used in this manual refer to positions viewed by the driver seated normally in the driving seat. Always state the following information when ordering spare parts or requesting technical information:

Manufacturer's data plate (FIG.A)

- Model _____
- Series _____
- Serial N° _____
- Chassis N° _____
- Year of manufacture _____

On internal combustion engine(FIG.B)

- Engine No _____

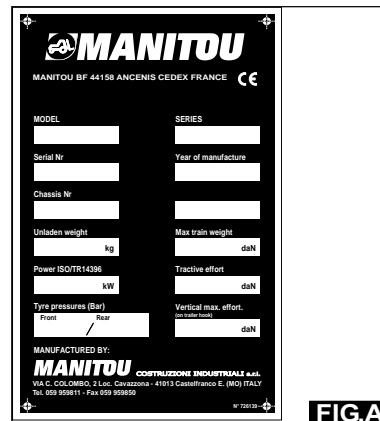


FIG.A

EINFÜHRUNG

Unsere Teleskopklader sind zu dem einzigen Zweck entwickelt worden, dem Fahrer eine große Bedienungsfreundlichkeit und dem Mechaniker ein Höchstmaß an Wartungsfreundlichkeit zu bieten. Bevor man jedoch den Teleskopklader zum ersten Mal in Betrieb nimmt, sollte der Bediener die in diesem Handbuch behandelten Argumente aufmerksam durchlesen und verstehen, denn diese Betriebsanleitung wurde verfaßt, um jedes Problem zu lösen, das bei Fahren oder der Wartung des Teleskopkladers auftauchen kann. Wenn er diese Anleitungen befolgt, ist der Bediener in der Lage, die Leistungsmöglichkeiten seines Teleskopkladers aufs Beste auszunutzen. Die Begriffe "rechts" und "links", "vorn" und "hinten" beziehen sich auf eine Person, die auf dem Fahrerplatz sitzt und nach vorne schaut. Wenn Ersatzteile bestellt werden oder Informationen technischer Art angefordert werden, sind immer die folgenden Angaben anzuführen:

Typenschild des herstellerr (ABB. A)

- Modell _____
- Serie _____
- Serien-Nr. _____
- Fahrgestell-Nr. _____
- Baujahr _____

Auf dem dieselmotor (ABB. B)

- Motor-Nr. _____



ABB.A



MRT 1440-1640-1840 EASY

IT

EN

DE

Sulla trasmissione idrostatica (FIG.C)

- N° di riferimento MANITOU^③ _____
- N° di serie^④ _____

On hydrostatic drive (FIG.C)

- MANITOU reference N°^③ _____
- Serial N°^④ _____

Auf dem hydrostatischen antrieb (ABB. C)

- Bezugs-Nr. MANITOU^③ _____
- Serien-Nr.^④ _____

Sull'assale anteriore e posteriore (FIG.D)

- Tipo e modello assale _____

- N° di serie dell'assale anteriore _____

- N° di serie dell'assale posteriore _____

On front and rear axle (FIG.D)

- Axle type and model _____

- Serial N° of front axle _____

- Serial N° of rear axle _____

Auf der vorder- und hinterachse (ABB. D)

- Typ und Modell der Achse _____

- Serien-Nr. der Vorderachse _____

- Serien-Nr. der Hinterachse _____

- ① - Tipo e modello dell'assale
- ② - Numero di serie

- ① - Axle type and model
- ② - Serial N°

- ① - Typ und Modell der Achse
- ② - Serien-Nr.

Sulla cabina (FIG.E)

N° della cabina _____

On cab (FIG.E)

Cab N° _____

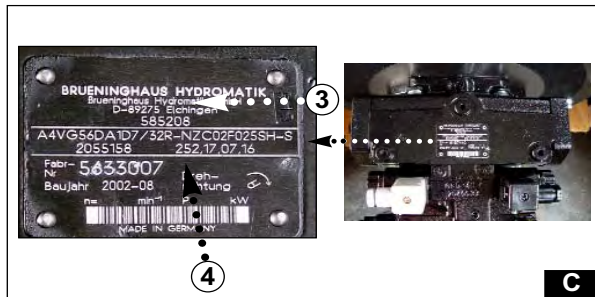
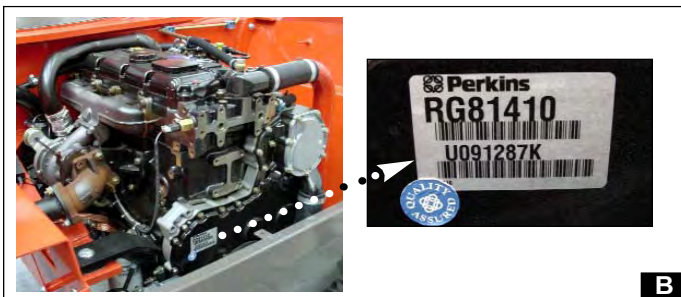
In der kabine (ABB. E)

Kabinen-Nr. _____

Per poter indicare più facilmente tutti questi numeri, consigliamo di riportarli subito negli spazi vuoti che precedono. Poiché la politica MANITOU è di tendere ad un miglioramento costante dei nostri prodotti, la nostra gamma di carrelli elevatori telescopici può essere soggetta ad alcune modifiche senza che sussista l'obbligo per noi di dar avviso alla nostra clientela.

Write all these numbers in the empty spaces. Since the MANITOU policy is to constantly improve our products, our range of telescopic lift trucks may be subject to modifications without our being obliged to give advance warning to our customers.

Um diese Angaben stets bei der Hand zu haben, ist es ratsam, die Nummern Ihres Geräts in den freien Feldern einzutragen. Da die MANITOU-Politik nach der ständiger Verbesserung unserer Produkte strebt, kann die Lieferpalette unserer Teleskopklader einigen Änderungen ausgesetzt werden, deren Bekanntgabe an die Kundschaft nicht verpflichtend ist.





1 - ISTRUZIONI INSTRUCTIONS ANWEISUNGEN

MRT 1440-1640-1840 *EASY*

IT

EN

DE

RICAMBI E ATTREZZATURE ORIGINALI



La manutenzione dei nostri carrelli elevatori deve tassativamente essere realizzata con pezzi originali.

Autorizzando l'utilizzo di pezzi non originali, rischiate:

- Giuridicamente di coinvolgere la vostra responsabilità in caso d'incidente.
- Tecnicamente di causare problemi di funzionamento alla longevità del carrello elevatore.



L'utilizzo - da parte dell'utente - di pezzi contraffatti o di componenti non omologati può mettere un termine alle condizioni di garanzia contrattuale e indurre il costruttore al ritiro del Certificato di Conformità.

Utilizzando i pezzi originali durante le operazioni di manutenzione, vi proteggete giuridicamente.

- L'utente che si rifornisce altrove, lo fa a suo rischio e pericolo.
- L'utente che modifica o fa modificare da terzi il carrello elevatore, deve essere consapevole che un nuovo materiale è messo sul mercato, il che coinvolge la sua responsabilità.
- L'utente che copia o fa copiare i pezzi d'origine, si espone a rischi giuridici.
- Il Certificato di Conformità implica la responsabilità del fabbricante solo per i pezzi scelti o elaborati sotto il suo controllo.
- Le condizioni pratiche di manutenzione sono fissate dal fabbricante. Se l'utente non le rispetta, la responsabilità del fabbricante non è coinvolta.

Il fabbricante apporta all'utente:

- Il savoir-faire e la sua competenza.
- La garanzia della qualità dei lavori realizzati.
- I pezzi di ricambio originali.
- Un'assistenza alla manutenzione preventiva.
- Un'efficace assistenza alla diagnosi.

ORIGINAL REPLACEMENT PARTS AND ATTACHMENTS



All maintenance on our lift trucks must be carried out using original parts.

By allowing non-original parts to be used, you run the risk:

- Legally, of being liable in the event of an accident.
- Technically, of causing breakdowns to occur or of reducing your lift truck's service life.



Using counterfeit parts or components not approved by the manufacturer may put an end to contract warranty terms and lead the maker to withdraw the lift truck's certificate of compliance.

By using original parts during maintenance operations, you are legally covering yourself.

- Any user who procures parts from another quarter does so at his own risk.
- Any user who modifies his lift truck or has it modified by a service company, must consider that a new item of equipment has been brought onto the market and therefore takes liability for it.
- Any user who copies original parts or has them copied is taking a risk from the legal viewpoint.
- The certificate of compliance only binds the maker for parts chosen or produced under the maker's control.
- The practicalities of maintenance terms are set out by the maker. The maker is in no way liable in the event of the user not complying with such terms.

The manufacturer brings to the user:

- His know-how and skill.
- Guaranteed quality work.
- Original replacement parts.
- Help with preventive maintenance.
- Effective help with diagnosing faults.

ERSATZTEILE UND ZUBEHÖR



Zur Instandhaltung unsere Teleskoplader müssen Originalersatzteile verwendet werden

Die Verwendung nicht originaler Ersatzteile beinhaltet gewisse Risiken

- Im Falle eines Unfalls die rechtlichen Konsequenzen zu tragen
- Technische Betriebsstörungen hervorzurufen oder die Lebensdauer des Gabelstaplers zu verringern.



Die verwendung nicht originaler Ersatzteile Teilen oder vom Hersteller nicht zugelassenen Komponenten führt zum Erlöschen der vertraglichen Garantie führen und zwingt den Hersteller zum Rückzug der Konformitätserklärung zwingen.

Durch den Einsatz von originalteilen bei Instandhaltungsarbeiten, schützen sie sich rechtlich.

- Der Benutzer, der seine Ersatzteile anderswo bezieht, tut dies auf eigene Gefahr
- Der Benutzer, der seinen Teleskoplader verändert oder durch einen Dienstleistungsbetrieb verändern läßt, muß davon ausgehen, daß ein neues Produkt auf den Markt kommt und wird somit haftpflichtig.
- Der Benutzer, der Originalteile kopiert oder kopieren läßt, setzt sich rechtlichen Gefahren aus.
- Die Konformitätserklärung bindet den Hersteller nur für die von ihm gewählten oder unter seiner Aufsicht agefertigten Ersatzteile Teile.
- Die praktischen Wartungsbedingungen werden vom Hersteller definiert. Sollte der Benutzer diese nicht einhalten, übernimmt der Hersteller keine Haftung.

Der Hersteller bietet dem Benutzer:

- Sein Know-how und seine Kompetenz.
- Eine Qualitätsgarantie der durchgeführten Arbeiten.
- Original Ersatzteile.
- Hilfestellungen zur vorbeugenden Wartung.
- Eine wirkungsvolle Diagnosehilfe.

**1****MRT 1440-1640-1840 EASY****IT****EN****DE**

- I miglioramenti dovuti allo scambio di esperienze.
- La formazione del personale incaricato.
- Solo il fabbricante conosce dettagliatamente la progettazione del carrello e quindi le migliori capacità tecnologiche per assicurarne la manutenzione.

I pezzi di ricambio d'origine sono distribuiti esclusivamente da MANITOU e dalla rete dei concessionari.

La lista della rete dei concessionari può esservi fornita telefonando al servizio dei pezzi di ricambio :
TEL : 059950518

- Enhancements gained from feedback.
- Training for operating staff.
- Only the manufacturer knows the details of the lift truck design and therefore has the best technological capability to carry out maintenance.

Original replacement parts are distributed exclusively by MANITOU and its dealer network.

You can obtain the list of dealers by phoning the spare parts department on :
TEL : 0033240091011

- Ständige Weiterentwicklung der Produkte.
- Eine Ausbildung des Betriebspersonals.
- Nur der Hersteller kennt die Konstruktion des Teleskopladers im Detail und verfügt somit über die besten technischen Fähigkeiten, um dessen Wartung zu gewährleisten.

Originalersatzteile werden ausschließlich von MANITOU und dem Netz seiner Vertragshändler vertrieben.

Ein Anruf bei unserer Ersatzteilabteilung genügt und Sie erhalten die Liste der Vertragshändler :
TEL : 0033240091011

MRT 1440-1640-1840 *EASY*

IT

EN

DE

ISTRUZIONI D'USO PER
IL CARRELLISTA

DRIVER'S OPERATING INSTRUCTION

BEDIENUNGSANLEITUNG FÜR
DEN FAHRER

Avvertenza

Caution

Warnung

Ricordate che questo simbolo
significa:

Whenever you see this symbol it
means :

Dieses Symbol bedeutet:



**Attenzione! Prudenza! Sono in
gioco la vostra sicurezza e quella
del carrello elevatore.**

**Warning! Be careful! Your safety or
the safety of the lift truck is at risk.**

**Achtung! Seien Sie vorsichtig! Ihre
Sicherheit, die Sicherheit Dritter
oder die des Teleskopladers sind in
Gefahr.**

- La maggior parte degli incidenti legati all'utilizzo, alla manutenzione e alla riparazione del carrello elevatore, sono dovuti alla non-applicazione e all'inosservanza delle più elementari norme di sicurezza. Individuando i rischi ai quali vi esponete e prendendo tutte le necessarie precauzioni, potrete evitare questi incidenti.
- Tutte le operazioni o manovre non descritte nel manuale d'istruzioni devono essere evitate, e in ogni caso colui che utilizza un altro metodo deve prima assicurarsi che sia garantita la propria incolumità, quella degli altri e il buono stato del carrello elevatore.
- Pertanto, non potendo prevedere tutte le situazioni di pericolo, le istruzioni e norme di sicurezza relative al carrello elevatore, date dal costruttore e riportate nel presente manuale, non sono da considerarsi esaustive.

- Most accidents connected with the use, maintenance and repair of the lift truck are due to non application of the basic safety instructions. By being aware of the risks to which you are exposed and by taking the necessary preventive measures, you should be able to avoid accidents occurring.
- Any operation or manoeuvre not described in the instructions is prohibited, however, any person who does use another method must first ensure that he is not putting himself, another person or the lift truck in danger.
- The manufacturer is not able to anticipate all possible risk situations. Therefore the safety instructions and notices given in the user manual and on the lift truck are not exhaustive.

- Die meisten Unfälle beim Gebrauch, bei der Wartung und bei der Reparatur des Gabelstaplers sind auf die Nichtanwendung und Nichteinhaltung der grundlegenden Sicherheitsanweisungen zurückzuführen. Wenn Sie diese Gefahren erkennen, und die nötigen vorbeugenden Maßnahmen treffen, können Sie diese Unfälle vermeiden.
- Jegliche Anwendung, jedes Manöver, welches in den Bedienungsanleitung nicht beschrieben sind, sind von vorn zu unterlassen.
- Der Hersteller haftet auf keinen Fall für alle Gefahrensituationen. Die Anweisungen und Sicherheitsvorschriften in diesem Handbuch und auf dem Teleskoplader selbst erheben daher keinen Anspruch auf Vollständigkeit.



L'inosservanza delle norme di sicurezza o delle istruzioni d'uso, di manutenzione o di riparazione del carrello elevatore possono essere all'origine di gravi infortuni, anche mortali.



Any bending of the rules in safety notices or the user, maintenance or repair instructions for your lift truck may result in serious, or even fatal, accidents.



Alle Verstöße gegen die Sicherheitsvorschriften, Bedienungs-, Wartungs- oder Reparaturanweisungen Ihres Gabelstaplers können schwere, ja sogar tödliche Unfälle verursachen.



Richiamiamo l'attenzione degli utilizzatori sui rischi a cui vanno incontro, andando ad una velocità eccessiva rispetto alle condizioni di circolazione, in particolare:



We would remind users of the risks in driving at excessive speed with regard to traffic conditions, particularly :



Beachten Sie die Gefahren, welche durch nicht angepasste Geschwindigkeit, den Verkehrsbedingungen, Witterungsbedingungen und Fahrbahnbeschaffenheit entstehen:

- Rischio di perdere il controllo su strada dissestata.
- Aumento dello spazio di frenata.

- Risk of loss of control on a poor-quality track.
- Increased stopping distance.

- Es besteht die Gefahr, in Abhängigkeit von Geschwindigkeit, Witterung und Fahrbahnbeschaffenheit die Kontrolle über das Fahrzeug zu verlieren
- Der Bremsweg kann sich erheblich verlängern.

1

IT

EN

DE

L'utilizzatore deve sempre poter controllare il carrello elevatore e quindi deve :

- Adattare la velocità ad ogni situazione per preservare la propria incolumità, quella altrui e quella della propria macchina.
- Valutare continuamente lo spazio di frenata.



L'esperienza ci insegna che si possono avere alcune controindicazioni sull'impiego del carrello elevatore. Questi impieghi anomali prevedibili, di cui i principali sono elencati qui di seguito, sono formalmente vietati.

- Il comportamento anomalo prevedibile, che risulta da una negligenza ordinaria, ma che non risulta dalla volontà di fare un cattivo uso della macchina.
- Il comportamento riflesso di una persona in caso di cattivo funzionamento, d'incidente, di anomalia, ecc. durante l'utilizzo del carrello elevatore.
- Il comportamento risultante dall'applicazione della "legge del minimo sforzo" durante l'esecuzione di un compito.
- Per alcune macchine, il comportamento prevedibile di certe categorie di persone, quali: apprendisti, adolescenti, portatori di handicap, personale in formazione.

I carrellisti tentati di utilizzare il carrello elevatore per scommesse, competizioni o per esperienza personale.



Il responsabile dello stabilimento deve tenere conto di questi criteri per valutare l'attitudine alla guida di una persona.

- Prendere confidenza con il carrello elevatore telescopico sul terreno dove sarà utilizzato.
- Trasportare il carico in posizione bassa e il braccio telescopico rientrato al massimo .
- Posizionare le forche perpendicolarmente al carico da sollevare.
- Guidare il carrello ad una velocità adeguata alle condizioni e allo stato del terreno.
- Non andare mai troppo forte né frenare bruscamente con un carico .
- Al momento di prendere un carico, verificare che il terreno sia il più uniforme possibile .

The user must remain in full control of his lift truck and should :

- Adapt his speed to each situation in order to be maintain his own safety, that of others and of his equipment.
- Always be aware of his stopping distance.



On the basis of experience, there are a number of possible situations in which operating the lift truck is contra-indicated. Such foreseeable abnormal uses, the main ones being listed below, are strictly forbidden.

- The foreseeable abnormal behaviour resulting from ordinary neglect, but does not result from any wish to put the machinery to any improper use.
- The reflex reactions of a person in the event of a malfunction, incident, fault, etc. during operation of the lift truck.
- Behaviour resulting from application of the "principle of least action" when performing a task.
- For certain machines, the foreseeable behaviour of such persons as : apprentices, teenagers, handicapped persons and trainees tempted to drive a lift truck. Truck drivers tempted to operate a truck to win a bet, in competition or for their own personal experience.



The person in charge of the equipment must take these criteria into account when assessing whether or not a person will make a suitable driver.

- Get to know the telescopic fork lift truck on the terrain where it is to be used.
- Transport the load with the boom lowered and fully retracted
- Position the forks at right-angles to the load to be lifted.
- Drive the truck at a speed appropriate to conditions and the state of the ground.
- Never go too fast or brake sharply with a load.
- When picking up a load, check that the ground is as even as possible.

Der Benutzer muß das Fahrzeug ständig unter Kontrolle haben :

- Die Geschwindigkeit der Situation anpassen, um die eigene Sicherheit, die Sicherheit Dritter und die des Teleskopladers zu bewahren.
- Den Bremsweg ständig einschätzen können.



Erfahrungsgemäß können bestimmte Gegenanzeigen für den Einsatz des Gabelstaplers auftreten. Diese vorhersehbaren, unnormalen Einsätze, von denen die hauptsächlich nachstehend genannt werden, sind strengstens untersagt.

- Das vorhersehbare, unnormale Verhalten aufgrund einer gewöhnlichen Fahrlässigkeit, das jedoch nicht auf dem Willen eines falschen Materialeinsatzes beruht.
- Das Reflexverhalten einer Person bei einer Funktionsstörung, einem Zwischenfall, einer Störung, usw. während der Benutzung des Gabelstaplers.
- Das Verhalten, das auf der Anwendung des "Wegs des geringsten Widerstands" während der Ausführung einer Arbeit beruht.
- Bei manchen Maschinen das voraussehbare Verhalten mancher Personen, wie z. B.: lehrlinge, Jugendliche, Behinderte, Praktikanten, die versucht sind, einen Gabelstapler zu fahren.
- Gabelstaplerfahrer, die versucht sind, den Gabelstapler für Wetten, Wettbewerbe oder für ihre eigene Erfahrung einzusetzen.



Der verantwortliche Mitarbeiter muß diese Kriterien bei der Bewertung der Fahrtüchtigkeit einer Person berücksichtigen.

- Machen Sie sich vor jedem Einsatz mit dem Teleskoplader und den Geländegegebenheiten vertraut...
- Transportieren Sie die Last in niedriger Stellung und mit ganz eingefahrenem Teleskoparm .
- Positionieren Sie die Gabelzinken waagrecht zu der anzuhebenden Last.
- Fahren Sie den Gabelstapler mit einer den Bedingungen und dem Zustand des Untergrunds angepaßten Geschwindigkeit.
- Vermeiden Sie beim Fahren mit Last zu hohe Geschwindigkeit und abrupte Bremsmanöver.
- Vergewissern Sie sich vor dem Aufnehmen einer Last, daß der Untergrund ausreichen tragfähig und eben ist



MRT 1440-1640-1840 *EASY*

IT

EN

DE

- Non tentare di compiere operazioni che superino le capacità del carrello elevatore.
- Non sollevare un carico superiore alla capacità del carrello elevatore e non aumentare la dimensione del contrappeso.
- Girare intorno agli ostacoli.
- Fare attenzione ai cavi elettrici, ai fossi, ai terreni scavati da poco o riportati.
- Non lasciare mai il motore acceso in assenza del guidatore.
- Utilizzare il freno di stazionamento per deporre un carico difficile o su un terreno in pendenza.
- Non lasciare in nessun caso il carrello in parcheggio con un carico sollevato.
- Non autorizzare nessuno ad avvicinarsi o a passare sotto un carico.
- Pensare sempre alla sicurezza e trasportare solamente dei carichi ben equilibrati.
- Non sollevare mai un carico utilizzando solamente una forca.
- Guidare con prudenza e prontezza di riflessi.
- Quando il carrello elevatore non viene utilizzato, abbassare al suolo le forche e inserire il freno di stazionamento.
- Non lasciare mai la chiave d'avviamento sul carrello in assenza del guidatore.
- Non lasciare il carrello carico su una pendenza superiore al 15% anche con il freno di stazionamento inserito.
- Quando si effettua il sollevamento di un carico, fare attenzione che nulla o nessuno intralci il movimento ed evitare di effettuare false manovre.
- Attenersi ai dati indicati sui diagrammi di carico.
- Non trasportare mai un'altra persona sul carrello elevatore.

- Never attempt to carry out operations which exceed the lift truck's capabilities.
- Never raise a load in excess of the lift truck's capacity and never increase the size of the ballast.
- Drive around obstacles.
- Take care over electrical wires, trenches and recently-excavated or filled ground.
- Never leave the engine running unattended.
- Use the parking brake when depositing difficult loads or on sloping ground.
- Never leave the truck parked with a raised load.
- Never authorise anyone to approach or pass below a load.
- Always think of safety and only transport well balanced loads.
- Never lift a load using one fork only.
- Drive with care and with reflexes alert.
- When the lift truck is not in use, lower the forks to the ground and engage the parking brake.
- Never leave the ignition key in the truck unattended.
- Never leave the truck loaded on a gradient of over 15% even with the parking brake engaged.
- When lifting a load, take care that nothing and no-one interferes with the movement and adopt proper handling procedures only.
- Comply with the data provided in the load diagrams.
- Never transport another person on the lift truck.

- Achten Sie auf die ordnungsgemäße Verwendung der Steuer- und Bedieneinrichtungen.
- Versuchen Sie keinesfalls, Arbeiten durchzuführen, die die Tragfähigkeit des Teleskopladers überschreiten.
- Heben Sie keinesfalls eine Last an, die die Tragfähigkeit des Gabelstaplers übersteigt und erhöhen Sie keinesfalls das Ausmaß des Kontergewichtes.
- Fahren Sie um Hindernisse herum.
- Achten Sie auf Stromkabel, Freileitungen, Gräben, Frisch ausgehobene oder ange-schüttete Böden.
- Den Motor in Abwesenheit des Fahres abstellen.
- Benutzen Sie die Feststellbremse zum absetzen der Last oder bei Gefälle.
- Den Teleskoplader niemals mit angehobener Last abstellen.
- Achten Sie darauf, daß sich keine Personen im Gefahrenbereich der Maschine oder der Last befinden.
- Aus Sicherheitsgründen, ermitteln Sie immer den Lastschwerpunkt der Ladung vor dem Anheben oder dem Transport.
- Fahren Sie immer mit angepasster Geschwindigkeit, erhöhter Aufmerksamkeit und der nötigen Vorsicht.
- Nach dem Abstellen des Teleskopladers, ziehen Sie die Feststellbremse an und senken Sie die Gabelzinken auf den Boden ab.
- Beachten Sie die in den Traglastdiagrammen angegebenen Daten.
- Transportieren Sie niemals weitere Personen auf dem Gabelstapler.



Ogni volta che si cambia un attrezzo, per evitare di danneggiare i raccordi idraulici occorre:

- arrestare il motore termico
 - aspettare circa 1 minuto per togliere la pressione del circuito
- Inoltre controllare la pulizia di questi raccordi.



Whenever an implement is changed, to prevent damage to the hydraulic unions always proceed as follows:

- Stop the engine
 - wait 1 minute for the circuit to depressurise
- Moreover check that the unions are clean.
- Ensure that the coupling faces are clean.



Jedesmal wenn ein Anbaugerät ausgewechselt werden soll, beachten Sie folgende Punkte, um Schäden an den Hydraulikanschlüssen zu vermeiden:

- Lassen Sie den Druck ab, indem Sie den Verteilerhebel betätigen.
- Vergewissern Sie sich stets, daß diese Anschlüsse sauber sind.



ISTRUZIONI GENERALI

A - Manuale d'istruzione.

- Leggere con attenzione e comprendere il manuale d'istruzioni.
- Il manuale d'istruzione deve sempre trovarsi al suo posto nel carrello elevatore ed essere nella lingua parlata dal carrellista.
- Osservare le norme di sicurezza e le istruzioni descritte per il carrello elevatore.
- Sostituire imperativamente tutte le targhette o gli adesivi diventati illeggibili o deteriorati.

B - Autorizzazione di guida (Attenersi alla legislazione in vigore nel paese d'utilizzo).

- Solo il personale qualificato ed appositamente addestrato può utilizzare il carrello elevatore. Il suo utilizzo è obbligatoriamente sottoposto all'autorizzazione di guida rilasciata dal responsabile dello stabilimento dove la macchina viene utilizzata.
- Si consiglia all'utilizzatore di avere sempre con sé durante il servizio l'autorizzazione di guida.
- Il conduttore non può autorizzare la guida del carrello elevatore ad una altra persona.
- L'utilizzo deve essere inoltre conforme alle regole dell'arte della professione.

C - Manutenzione ordinaria.

- L'utilizzatore che constata che il suo carrello elevatore non funziona bene o non risponde alle norme di sicurezza, deve informare immediatamente il responsabile.
- È vietato al conduttore effettuare lui stesso qualsiasi riparazione o regolazione a meno che non sia stato formato per tale compito. Dovrà tenere il suo carrello elevatore in perfetto stato qualora ne sia stato incaricato.
- Effettuare la manutenzione giornaliera (Vedi capitolo : A - OGNI GIORNO O OGNI 10 ORE DI FUNZIONAMENTO nella parte : 3 - MANUTENZIONE).
- Verificare che i pneumatici siano adeguati al tipo di terreno (Vedi superficie di contatto al suolo dei pneumatici, capitolo : CARATTERISTICHE nella parte 2 - DESCRIZIONE)

GENERAL INSTRUCTIONS

A - Driver's operating instructions.

- Read the operator's manual carefully, making sure you understand it.
- The operator's manual must always be kept in the lift truck, in the place provided and in the language understood by the operator.
- Respect the safety notices and instructions given on the lift truck.
- It is compulsory to replace all plates or stickers which are no longer legible or which have become worn or damaged.

B - Authorisation to operate (Or refer to the legislation for each particular country).

- Only qualified personnel may use the lift truck. Its use is subject to authorisation to operate being given by the appropriate manager in the user establishment.
- The user should always carry this authorisation to operate with him while he is using the lift truck.
- The driver is not competent to authorise the driving of the lift truck by another person.
- In addition, the vehicle should be used in accordance with good practice for the profession.

C - Maintenance.

- The user must immediately advise his superior if his lift truck is not in good working order or does not comply with the safety notice.
- The operator is prohibited from carrying out any repairs or adjustments himself, unless he has been trained for this purpose. He must keep the lift truck properly cleaned if this is among his responsibilities.
- Carry out daily maintenance (See chapter : A - DAILY OR EVERY 10 HOURS SERVICE in paragraph : 3 - MAINTENANCE).
- Ensure tyres are adapted to the nature of the ground (See area of the contact surface of the tyres in the chapter : CHARACTERISTICS in paragraph : 2 - DESCRIPTION).

ALLEGEMEINE ANWEISUNGEN

A - Bedienungsanleitung.

- Die Bedienungsanleitung sorgfältig lesen und sicherstellen, daß die Inhalte und Vorgehensweisen verstanden wurden..
- Die Bedienungsanleitung muß sich ständig an der dafür vorgesehenen Stelle im Teleskoplader befinden und in der vom Fahrer gesprochenen Sprache sein.
- Die Sicherheitsvorschriften und die auf dem Gabelstapler beschriebenen Anweisungen beachten.
- Unbedingt alle Beschriftungen oder Aufkleber ersetzen, welche verschlissenen, unleserlich oder.

B - Fahrerlaubnis (Siehe die entsprechende Gesetzgebung des jeweiligen Landes).

- Nur qualifiziertes und ausgebildetes Personal darf den Teleskoplader benutzen. Die Benutzung unterliegt zwangsläufig den Regularien des Betreibers oder dessen Beauftragten.
- Während der Arbeitszeit muß der Benutzer die Fahrerlaubnis ständig bei sich tragen.
- Der Fahrer ist nicht dazu befugt, das Führen des Gabelstaplers durch eine weitere Person zu erlauben.
- Desweiteren unterliegt die Benutzung den Regeln dieses Berufszweigs.

C - Instandhaltung.

- Sollte der Benutzer feststellen, daß der Gabelstapler sich nicht in betriebsbereitem Zustand befindet oder nicht den Sicherheitsvorschriften entspricht, muß er dies sofort seinem Vorgesetzten mitteilen.
- Es ist dem Fahrer untersagt, selbst Reparaturen oder Einstellungen vorzunehmen, es sei denn er wurde hierzu ausgebildet. Wenn ihm dies übertragen wurde, muß er seinen Gabelstapler selbst in einem einwandfreien Betriebsbereiten Zustand halten.
- Durchführung der täglichen Wartungsarbeiten: (Siehe Kapitel : A - TÄGLICH ODER ALLE 10 BETRIEBSSTUNDEN, Abschnitt : 3 - WARTUNG).
- Überzeugen Sie sich, daß die Reifen für die Bodenart geeignet sind (Siehe TECHNISCHE DATEN, Abschnitt : 2 - BESCHREIBUNG).



MRT 1440-1640-1840 *EASY*

IT

EN

DE

ESISTONO:

- Pneumatici da SABBIA.
- Pneumatici da TERRENO AGRICOLO.
- Catene da neve.

Esistono altre soluzioni opzionali ; per maggiori informazioni rivolgetevi al vostro agente o concessionario.



Non usare i pneumatici consumati o deteriorati



Montare pneumatici gonfiati con schiuma poliuretanicca è vietato e non è garantito dal costruttore, salvo autorizzazione.

- Per la vostra sicurezza e quella altrui, non modificate voi stessi la struttura o la regolazione dei vari componenti del carrello elevatore (Pressione idraulica, taratura dei limitatori, regime motore, montaggio di attrezzature supplementari, ecc.). Lo stesso vale per la disattivazione o la modifica dei sistemi di sicurezza. In questi casi, il costruttore sarà svincolato da ogni responsabilità.



Per mantenere il carrello elevatore in "stato di conformità", è obbligatorio effettuare controlli periodici. La frequenza dei controlli è definita dalla normativa vigente nel paese d'utilizzo del carrello elevatore.

Le operazioni di manutenzione o le riparazioni non riportate nella parte : 3 - (MANUTENZIONE) devono essere effettuate da personale qualificato (Per maggiori informazioni, rivolgetevi al vostro agente o concessionario) e rispettando le condizioni di sicurezza atte a garantire la vostra incolumità e quella altrui.

D - Condizioni ambientali d'uso.

- Dotare il carrello elevatore di un estintore qualora la macchina venga utilizzata in un luogo sprovvisto di mezzi d'estinzione. Esistono soluzioni opzionali. Per maggiori informazioni, rivolgetevi al vostro agente o concessionario.
- Tenere sempre conto delle condizioni climatiche ed atmosferiche del luogo di utilizzo.

THERE ARE:

- SAND tyres.
- LAND tyres.
- Snow chains.

There are optional solutions, consult your agent or dealer.



Do not use a worn or damaged tyre



The fitting of foam inflated tyres is prohibited and is not guaranteed by the manufacturer, excepting prior authorisation.

- For your own and other people's safety, it is forbidden to modify the structure and settings of the various components of your lift truck yourself (Hydraulic pressure, relief valve calibration, I.C. engine running speed, addition of extra equipment etc.). The same holds with regard to any suppression or modification of the safety systems, in which case the maker would no longer be liable.



Regular inspection of your lift truck is mandatory if it is to be kept in conforming condition. The frequency of such checks are defined by the current legislation of the country in which the lift truck is being operated.

Maintenance or repairs other than those detailed in part : 3 - (MAINTENANCE) must be carried out by qualified personnel (Consult your agent or dealer) and under the necessary safety conditions to maintain the health of the operator and any third party.

D - Environment.

- A lift truck operating in an area without fire extinguishing equipment must be equipped with an individual extinguisher. There are optional solutions, consult your agent or dealer.
- Take into account climatic and atmospheric conditions of the site of utilisation.

ES GIBT:

- SANDREIFEN.
- LANDWIRTSCHAFTSREIFEN.
- Schneeketten.

Es gibt Sonderausstattungen, fragen Sie Ihren r Vertragshändler.



verschlissenen oder beschädigten Reifen nicht benutzen



Das Aufziehen von mit "geschäumten Reifen jeglicher Art ist untersagt und wird nicht vom Hersteller gewährleistet, es sei denn, er hat eine vorherige Freigabe erteilt.

- Für Ihre Sicherheit und die Sicherheit Dritter ist es untersagt, die Struktur und die Einstellungen der verschiedenen Komponenten des Teleskoplade selbst zu verändern (Hydraulikdruck, Einstellung der Begrenzungsventile, Motordrehzahl, Hinzufügen von Zusatzausstattungen, usw.). Das gleiche gilt für die Änderung oder Entfernung der Sicherheitsvorrichtungen. In solchen Fällen ist die Haftung des Herstellers ausgeschlossen.



Um die Konformität des Teleskopladens zu gewährleisten, muß dieser regelmäßig einer Untersuchung unterzogen werden, wobei die Prüfungshäufigkeit von der Gesetzgebung des jeweiligen Einsatzlandes des Teleskopladens vorgegeben wird.

Die Wartung oder die Reparaturen, die nicht in Teil : 3 - (WARTUNG) beschrieben sind, müssen von qualifiziertem Personal durchgeführt werden (wenden Sie sich an Ihren oder Vertragshändler). Bei allen Wartungsarbeiten sind die entsprechenden Sicherheitsvorschriften und Umweltvorschriften des jeweiligen Einsatzlandes des Teleskoplader zu beachten

D - Umfeld.

- Sollte der Gabelstapler in einem Umfeld ohne Löschmittel eingesetzt werden, muß er mit einem eigenen Feuerlöscher ausgestattet werden. Es gibt entsprechende Sonderausstattungen, fragen Sie Ihren oder Vertragshändler.
- Klimatische und atmosphärische Bedingungen des Einsatzortes berücksichtigen



1

MRT 1440-1640-1840 *EASY*

IT

EN

DE



Il pieno di lubrificanti è già stato effettuato in fabbrica, utilizzando lubrificanti per condizioni climatiche d'uso medie, ossia da -15°C a + 35°C. Per un utilizzo in condizioni estreme occorre, prima dell'avviamento, svuotare e rifare i pieni, utilizzando i lubrificanti adatti a tali temperature. Lo stesso vale per il liquido di raffreddamento.



- Protezione dal gelo (Vedi capitolo : LUBRIFICANTI E CARBURANTE nella parte : 3 - MANUTENZIONE).
 - Impiego di lubrificanti adeguati (Per maggiori informazioni rivolgetevi al vostro agente o Concessionario).
 - Filtri motore.
 - Luci (Faro di lavoro).
- Esistono altre soluzioni opzionali. Per maggiori informazioni rivolgetevi al vostro agente o concessionario.



L'utilizzo del carrello elevatore è vietato negli spazi protetti (Es. : Raffinerie, atmosfera esplosiva). Per l'utilizzo in questi spazi, esistono attrezzature opzionali specifiche. Rivolgetevi al vostro agente o concessionario.

In caso di necessità rivolgetevi al vostro agente o concessionario.



For operation under average climatic conditions, i.e. : between -15 °C and + 35 °C, correct levels of lubricants in all the circuits are checked in production. For operation under more severe climatic conditions, before starting up, it is necessary to drain all the circuits, then ensure correct levels of lubricants using lubricants properly suited to the relevant ambient temperatures. It is the same for the cooling liquid.



- Protection against frost (See chapter : LUBRICANTS AND FUEL in paragraph : 3 - MAINTENANCE).
 - Adaptation of lubricants (Ask your dealer for information).
 - Engine filtration.
 - Lighting (Working headlight).
- Optional solutions exist, consult your dealer.

If necessary, consult your dealer.



Use of a lift truck is prohibited in protected areas (e.g. refinery, explosive atmosphere). For use in these areas, specific equipment is available as an option. Consult your dealer.



Die Schmiermittel werden im Werk für durchschnittliche Klimabedingungen eingefüllt, d. h. -15°C bis + 35°C. Für strengere Einsätze muß der Gabelstapler vor der Inbetriebnahme entleert und mit für die Umgebungstemperaturen geeigneten Schmiermitteln gefüllt werden. Dies gilt auch für das Kühlmittel.



- Frostschutz (Siehe Kapitel : SCHMIERMITTEL UND KRAFTSTOFF, Abschnitt : 3 - WARTUNG).
 - Anpassung der Schmiermittel (Erkundigen Sie sich bei Ihrem oder Vertragshändler).
 - Motorölfilter.
 - Beleuchtung (Arbeitsscheinwerfer).
- Es gibt Sonderausstattungen, fragen Sie Ihren oder Vertragshändler.

Im Zweifelsfall fragen Sie Ihren oder Vertragshändler.



Der Einsatz des Teleskopladlers in EX - geschützten Räumen ist untersagt (Z. B. Raffinerie, explosionsgefährdete Atmosphäre). Für einen Einsätze in solchen Räumen gibt es Sonderausstattungen. Fragen Sie Ihren oder Vertragshändler.



MRT 1440-1640-1840 EASY

IT

EN

DE

ISTRUZIONI PER LA GUIDA

A - Disposizioni posto guida.

- Indossare indumenti idonei alla guida del carrello elevatore, evitando quelli troppo larghi.
- Non guidare mai con mani o scarpe umide o sporche di grasso.
- Per un miglior comfort, regolare il sedile del conduttore e adottare una buona posizione di guida.
- Il conduttore deve sempre mantenere la posizione normale di guida. È vietato sporgere braccia e gambe e, in generale, qualunque parte del corpo, fuori del posto di guida del carrello elevatore.
- Allacciare e regolare sempre la cintura di sicurezza.
- Gli organi di comando non devono mai essere utilizzati per scopi differenti da quelli a cui sono preposti (Es. : Salire o scendere dal carrello elevatore, appendere indumenti, ecc.).
- Quando gli strumenti di comando sono dotati di un dispositivo di marcia forzata (bloccaggio della leva), è vietato lasciare il posto di comando prima di rimettere tali comandi in folle.
- Non far salire mai passeggeri sul carrello elevatore o nel posto di guida.

B - Prima di avviare il carrello elevatore.

- Se il carrello elevatore è nuovo, riferirsi al capitolo : PRIMA DI AVVIARE UN CARRELLO ELEVATORE NUOVO nella parte : 1 - ISTRUZIONI E NORME DI SICUREZZA.
- Controllare lo stato e la pressione dei pneumatici (Vedi capitolo : CARATTERISTICHE nella parte : 2 - DESCRIZIONE).
- Prima dell'avviamento verificare i vari livelli :
 - Olio motore termico.
 - Olio serbatoio idraulico.
 - Olio trasmissione.
 - Liquido di raffreddamento.
- Controllare anche le eventuali perdite d'olio, di combustibile o di liquido sul carrello elevatore.

OPERATING INSTRUCTIONS

A - Driver's operating instructions.

- Wear clothes suited for driving the lift truck, avoid loose clothes.
- Never operate the vehicle when hands or feet are wet or soiled with greasy substances.
- For increased comfort, adjust the driver's seat to your requirements and adopt the correct position in the driver's cab.
- The operator must always be in his normal position in the driver's cab. It is prohibited to have arms or legs, or generally any part of the body, protruding from the driver's cab of the lift truck.
- Always remember to fasten your seat belt and adjust it to your requirements.
- The control units must never in any event be used for any other than their intended purposes (e.g. climbing onto or down from the lift truck, portmanteau, etc.).
- If the control components are fitted with a forced operation (lever lock) device, it is forbidden to leave the cab without first putting these controls in neutral.
- Never allow a passenger to travel on the lift truck in the driver's cab.

B - Before starting the lift truck.

- If the lift truck is new, refer to chapter : BEFORE STARTING UP A NEW LIFT TRUCK in paragraph : 1 - OPERATING AND SAFETY INSTRUCTIONS.
- Check the condition of the tyres and the tyre pressures (See chapter : CHARACTERISTICS in paragraph : 2 - DESCRIPTION).
- Before starting the lift truck, check the different levels :
 - Engine oil.
 - Hydraulic reservoir oil.
 - Transmission oil.
 - Cooling liquid.
- Also check for possible leakage of oil, fuel or liquid from the lift truck.

FAHRANWEISUNGEN

A - Sicherheitshinweise.

- Zum Führen eines Gabelstaplers geeignete Kleidung tragen, weite Kleidung vermeiden.
- Niemals mit feuchten oder fettigen Händen oder Schuhen fahren.
- Für einen besseren Komfort, den Fahrersitz passend einstellen und eine sichere Sitzposition im Führerstand annehmen.
- Es ist verboten, Arme, Beine oder, generell, irgendein Körperteil über den Führerstand des Teleskopladers hinausragen zu lassen.
- Immer den Sicherheitsgurt anlegen und passend einstellen.
- Die Bedienelemente dürfen auf keinen Fall zu einem anderen als dem Bestimmungszweck verwendet werden (Z. B. Auf- und Absteigen vom Gabelstapler, Kleiderhaken, usw.).
- Sollten die Bedienelemente mit einem System für erzwungenen Betrieb ausgestattet sein (Hebelblockierung), ist es verboten, den Führerstand zu verlassen, ohne vorher diese Steuerungen in Neutralstellung zu bringen.
- Niemals Mitfahrer auf dem Teleskoplader und im Führerstand zulassen.

B-Vor dem Starten des Teleskopladers.

- Ist der Teleskoplader neu, siehe Kapitel : VOR DER INBETRIEBNAHME EINES NEUEN TELESKOPLADER, Abschnitt : 1 - ANWEISUNGEN UND SICHERHEITSVORSCHRIFTEN.
- Die Reifen auf ihren Zustand und den Reifendruck prüfen (Siehe Kapitel : TECHNISCHE DATEN, Abschnitt : 2 - BESCHREIBUNG).
- Vor dem Start des Teleskopladers, die verschiedenen Flüssigkeitsstände überprüfen :
 - Motorölstand prüfen.
 - Hydraulikölstand prüfen.
 - Getriebeölstand prüfen.
 - Kühlmittelstand prüfen.
- Den Teleskoplader ebenfalls auf Undichtigkeiten von Öl, Kraftstoff bzw. Flüssigkeit überprüfen.

- Accertarsi della corretta chiusura e del bloccaggio del cofano motore.
- L'utilizzatore, qualunque sia il suo grado di esperienza come carrellista, dovrà familiarizzarsi con la posizione e l'utilizzo di tutti gli strumenti di controllo e di comando, prima di mettere il carrello elevatore in servizio.

C - Avviamento del carrello elevatore.

Norme di sicurezza.



Il carrello elevatore può essere avviato o manovrato solo quando il conduttore si trova al posto di guida, con la cintura di sicurezza allacciata e regolata.

- Non trainare o spingere il carrello elevatore per avviarlo.



Tale manovra potrebbe provocare gravi deterioramenti alla trasmissione. Qualora fosse necessario trainare il carrello elevatore, mettere il cambio in posizione neutra (Vedi capitolo : H3 - nella parte : 3 - MANUTENZIONE).

Istruzioni

- Verificare che la leva dell'invertitore di marcia sia in folle.
- Ruotare la chiave di avviamento in posizione I per consentire il contatto elettrico.
- Controllare il livello del carburante sull'indicatore.
- Ruotare la chiave di avviamento in posizione II per permettere il preriscaldamento e attendere 15 secondi. (Se le condizioni ambientali lo richiedano)



Non attivare il motorino di avviamento per più di 15 secondi, e consentire il preriscaldamento durante 10 secondi tra tutti i vari tentativi effettuati.

- Premere l'acceleratore e ruotare fino in fondo la chiave di avviamento, il motore dovrebbe avviarsi. Rilasciare la chiave di avviamento e lasciare girare il motore a basso regime.
- Prima di operare in ambienti climatici molto freddi attendere il corretto riscaldamento del motore termico e degli impianti idraulici.

- Check the closing and locking of the hood.
- Whatever his experience as a truck driver is, the operator is advised to familiarize himself with the position and operation of all the controls and instruments before operating the lift truck.

C - Starting the lift truck.

Safety notice.



The lift truck must only be started up or manoeuvred when the operator is sitting in the driver's cab, with his seat belt adjusted and fastened.

- Never try to start the lift truck by pushing or towing it.



Such operation may cause severe damage to the transmission. If necessary, to tow the lift truck in an emergency, the gear-box must be placed in the neutral position (See chapter : H3 - in paragraph : 3 - MAINTENANCE).

Instructions

- Make sure that the forward/reverse lever is in neutral.
- Turn the ignition key to the position I to activate the electrical system.
- Check the level on the fuel level gauge.
- Turn the ignition key to position II to preheat for 15 seconds. (If the environmental conditions require it)



Do not engage the starter motor for more than 15 seconds and carry out the preheating for 10 seconds between unsuccessful attempts.

- Press the accelerator pedal and turn the ignition key fully : the I.C. engine should then start. Release the ignition key and let the I.C. engine run at idle.
- Before operating in very cold environments wait for the I.C. engine and hydraulic systems to heat up adequately.

- Vergewissern Sie sich, daß alle Zugangsklappen verschlossen und verriegelt sind
- Machen Sie sich mit dem Teleskoplader, der Lage und Funktion der Bedien- und Steuerelementen vor Fahrtantritt vertraut.

C - Starten des Teleskoplader.

Sicherheitsvorschriften.



Der Teleskoplader darf erst gestartet oder bedient werden, wenn der Fahrer im Führerstand sitzt und den Sicherheitsgurt eingestellt und angelegt hat.

- Den Teleskoplader zum Starten nicht ziehen oder schieben.



Eine solche Bedienung würde schwere Beschädigungen am Übersetzungsgetriebe hervorrufen. Sollte das Abschleppen des Teleskopladlers erforderlich sein: (Siehe Kapitel : H3 -Abschnitt : 3 - WARTUNG).

Anweisungen

- Überzeugen Sie sich davon, daß sich der Fahrtrichtungswahlschalter in der Neutralstellung befindet.
- Den Zündschlüssel in Stellung I drehen, um den elektrischen Kontakt herzustellen.
- Den Kraftstoffstand auf der Anzeige überprüfen.
- Den Zündschlüssel in Stellung II drehen, um ein Vorwärmen von 15 Sekunden zu ermöglichen. (Wenn die Umgebungsbedingungen es verlangen)



Den Anlasser nicht länger als 15 Sekunden betätigen, und zwischen allen erfolglosen Startversuchen ein Vorwärmen während 10 Sekunden durchführen.

- Das Gaspedal niederdrücken und den Zündschlüssel bis zum Anschlag drehen, der Motor muß nun anspringen. Den Zündschlüssel wieder loslassen und den Motor im Leerlauf drehen lassen.
- Bevor man unter sehr kalten Klimaverhältnissen arbeitet, abwarten, dass der Motor und die hydraulischen Anlagen richtig warm geworden sind.



MRT 1440-1640-1840 EASY

IT

EN

DE

- Osservare tutti gli strumenti di controllo immediatamente dopo l'avvio, con il motore caldo, e ad intervalli regolari durante l'utilizzo, in modo da individuare e risolvere rapidamente le eventuali anomalie.
- Se uno degli strumenti segnala un'anomalia, spegnere il motore e provvedere immediatamente alle operazioni necessarie.

- Check all control instruments immediately after starting up, when the I.C. engine is warm and at regular intervals during use, so as to quickly detect any faults and to be able to correct them without any delay.
- If an instrument does not show the correct display, stop the I.C. engine and immediately carry out the necessary operations.

- Sofort nach dem Anspringen, wenn der Motor warm ist, und in regelmäßigen Abständen während des Einsatzes alle Kontrollinstrumente beobachten, um eventuelle Anomalien festzustellen und so schnell wie möglich Abhilfe zu schaffen.
- Sollte ein Instrument nicht korrekt anzei gen, Motor sofort abstellen und die notwendigen Maßnahmen veranlassen..

D - Guida del carrello elevatore

Norme di sicurezza

- Effettuare gli spostamenti del carrello elevatore sempre con le forche o l'accessorio a circa 300 mm dal suolo, ossia in posizione di trasporto.
- Esercitarsi alla guida del carrello elevatore sul terreno dove dovrà operare.
- Accertarsi dell'efficienza dei freni di servizio e del clacson.
- Guidare in modo appropriato scegliendo la velocità adeguata alle condizioni e al tipo di terreno.
- Rallentare prima di effettuare una svolta.
- Aver in ogni circostanza il controllo del carrello e della rispettiva velocità.
- Su terreno umido, scivoloso o sconnesso, condurre lentamente.
- Frenare progressivamente, evitare brusche frenate.
- Agire sull'invertitore di marcia del carrello elevatore soltanto a macchina ferma evitando brusche manovre.
- Ricordarsi sempre che lo sterzo di tipo idraulico è molto sensibile ai movimenti del volante, quindi occorre sterzare progressivamente e non a scatti.
- Non lasciare mai il motore acceso in assenza del conduttore.
- Guardare sempre nella direzione di marcia e conservare una buona visibilità del percorso. Utilizzare frequentemente gli specchi retrovisori laterali, e controllarne le condizioni, la pulizia e la regolazione.
- Non utilizzare il carrello in ambienti bui o scarsamente illuminati.
- Di notte, verificare che il carrello elevatore sia dotato di luci di lavoro. Esistono soluzioni opzionali. Per maggiori informazioni, rivolgetevi al vostro agente o concessionario.
- Aggirare gli ostacoli.

D - Driving the lift truck

Safety notice

- Always drive the lift truck with the forks or attachment at approximately 300 mm from the ground, i.e. In the transport position.
- Familiarise yourself with the lift truck on the terrain where it will be used.
- Ensure that the service brakes and the sound alarm are working properly.
- Drive according to, and at an appropriate speed for, the conditions and state of the terrain.
- Slow down before executing a turn.
- In all circumstances make sure you are in control of your speed.
- On damp, slippery or uneven terrain, drive slowly.
- Brake gently, never abruptly.
- Only use the lift truck's forward/reverse lever from a stationary position and never do so abruptly.
- Always remember that hydraulic type steering is extremely sensitive to movement of the steering wheel, so turn it gently and not jerkily.
- Never leave the I.C. engine on when the lift truck is unattended.
- Look in the direction you are travelling and always keep clear visibility of the road. Use the left and right rear view mirrors frequently and ensure that they are kept in good condition, are clean and correctly adjusted.
- Never use the truck in places poorly lighted.
- When working at night, ensure that your lift truck is fitted with full beam lights. There are optional solutions, consult your agent or dealer.
- Drive round obstacles.

D - Fahren des Teleskoplader

Sicherheitshinweise

- Ein Verfahren des Gabelstaplers immer mit den Gabelzinken oder dem Anbaugerät ca. 300 mm über dem Boden, d. h. in Transportstellung, durchführen.
- Machen Sie sich mit der Umgebung, der Bodenbeschaffenheit und den Einsatzbedingungen für Ihren Teleskoplader vertraut.
- Überprüfen Sie vor Fahrtantritt die Wirksamkeit der Fuß- und Handbremse
- Fahren sie mit angepasster Geschwindigkeit, und den der Sicht - und Bodenverhältnissen gebotenen Vorsicht.
- Geschwindigkeit vor Kurven herabsetzen herabsetzen.
- Auf feuchtem, rutschigem oder ungleichmäßigem Gelände, langsam fahren.
- Langsam, und nicht ruckartig abbremsen.
- Den Fahrtrichtungswahlschalter des Teleskoplader nur bei völligem Stillstand und ohne Gewalt betätigen.
- Immer daran denken, daß eine hydraulische Lenkung sehr empfindlich auf Bewegungen des Lenkrads reagiert, daher die Lenkung mit entsprechendem Feingefühl betätigen.
- Vor dem Verlassen des Fahrerstandes den Motor abstellen.
- Immer in Fahrtrichtung blicken, die Fahrweise des Sichtverhältnissen anpassen. die Rückspiegel verwenden und darauf achten, daß diese entsprechend eingestellt und sauber sind.
- Der wagen nicht in unbeleuchteten räumen und im wenigen licht nicht benutzen.
- Bei Nachtarbeit, darauf achten, daß der Teleskoplader mit einem Arbeitsscheinwerfer ausgestattet ist. Es gibt Sonderausstattungen, fragen Sie Ihren oder Vertragshändler.
- Hindernisse müssen umfahren werden.

- Non immettersi su un ponte di carico senza aver verificato :
- Che sia correttamente posizionato ed ancorato.
- Che il mezzo al quale è collegato (Vagone, camion, ecc.) Non si possa spostare.
- Che tale ponte possa sopportare il peso totale del carrello elevatore e del suo eventuale carico.
- Che la larghezza del ponte sia adeguata a quella del carrello elevatore.
- Non immettersi mai su una passerella, su un pianale o un montacarichi, senza avere la certezza che essi siano previsti per il peso e l'ingombro del carrello elevatore e del suo eventuale carico, e senza aver verificato che essi siano in buono stato.



Prestare particolare attenzione alle banchine di carico, alle trincee, ai ponteggi, ai terreni recentemente scavati e/o riempiti.

- **La velocità di circolazione del carrello elevatore con carico non deve in nessun caso superare i 10 km/h.**

Istruzioni per il movimento.

- Verificare il livello dell'olio della trasmissione.
- Mettere le forche o l'accessorio nella posizione di trasporto, ossia a circa 300 mm dal suolo.
- Inserire la marcia scelta (Vedi capitolo : STRUMENTI DI CONTROLLO E DI COMANDO nella parte : 2 - DESCRIZIONE).
- Mettere la leva dell'invertitore di marcia nella posizione desiderata.
- Togliere il freno di stazionamento ed accelerare dolcemente per consentire lo spostamento del carrello elevatore.

E - Arresto del carrello elevatore.

Norme di sicurezza.

- Prima di arrestare il carrello elevatore dopo un intenso lavoro, lasciare il motore termico girare al minimo per qualche istante, per permettere al liquido di raffreddamento e all'olio di abbassare la temperatura del motore e della trasmissione.

- Never move onto a loading platform without having first checked :
- That it is suitably positioned and made fast.
- That the unit to which it is connected (Wagon, lorry, etc.) will not shift.
- That this platform is prescribed for the total weight of the lift truck to be loaded.
- That this platform is prescribed for the width of the lift truck.
- Never move onto a foot bridge, floor or freight lift, without being certain that they are prescribed for the weight and size of the lift truck to be loaded and without having checked that they are in sound working order.



Take extreme care with loading platforms, trenches, scaffolding, recently dug and/or backfilled ground.

- **The loaded lift truck must not travel at speeds in excess of 10 km/h.**

Movement instructions .

- Check the transmission oil level.
- Raise the forks or attachment to the transport position approximately 300 mm from the ground.
- Engage the gear required (See chapter : INSTRUMENTS AND CONTROLS in paragraph : 2 - DESCRIPTION).
- Select the steering mode chosen.
- Shift the forward/reverse lever to the selected direction of travel.
- Release the parking brake and accelerate gradually until the lift truck moves off.

E - Stopping the lift truck.

Safety notice.

- Before stopping the lift truck after a long working period, leave the I.C. engine idling for a few moments, to allow the coolant liquid and oil to lower the temperature of the I.C. engine and transmission.

- Niemals eine Ladebrücke befahren, ohne vorher überprüft zu haben :
- Befestigung Tragfähigkeit Korrekte auflage und Befestigung
- Daß das Fahrzeug, mit dem sie verbunden ist, (Waggon, Lkw, usw.) nicht wegrollen kann.
- Daß die Brücke für das Gesamtgewicht des gegebenenfalls beladenen Teleskopklader geeignet ist.
- Daß die Ladebrücke für die Breite des Teleskopklader geeignet ist.
- Vor dem Befahren von Stegen, Böden oder Lastenaufzügen, den Zustand, die Abmessungen und die Tragfähigkeit für den ggf. beladenen Teleskopklader prüfen.



Auf Laderampen, Gräben, Gerüste, kürzlich ausgehobens bzw. aufgefülltes Gelände achten.

- **Die Fahrgeschwindigkeit des beladenen Teleskopklader darf 10 km/h nicht überschreiten.**

Anweisungen.

- Ölstand des Übersetzungsgetriebes überprüfen.
- Die Gabelzinken oder das Anbaugerät in Transportstellung ca. 300 mm vom Boden anheben.
- Gewünschten Gang einlegen (Siehe Kapitel : STEUER- UND BEDIENUNGSINSTRUMENTE, Abschnitt : 2 - BESCHREIBUNG).
- Gewünschten Lenkmodus wählen.
- Den Hebel des Fahrtrichtungswahlschalter in die gewünschte Position bringen.
- Die Handbremse lösen und mäßig beschleunigen.

E - Abstellen des Gabelstaplers.

Sicherheitsvorschriften.

- Vor dem Abstellen des Gabelstaplers nach intensiver Arbeit, den Verbrennungsmotor einige Augenblicke im Leerlauf laufen lassen, damit das Kühlmittel und das Öl die Temperatur des Motors und des Übersetzungsgetriebes absenken kann.

MRT 1440-1640-1840 *EASY*

IT



Questa precauzione deve essere rispettata scrupolosamente nel caso di arresti frequenti del motore termico, altrimenti la temperatura di alcuni pezzi aumenterebbe considerevolmente.

- Non lasciare mai la chiave di avviamento sul carrello elevatore in assenza del conduttore.
- Quando il carrello elevatore è fermo, posare le forche o l'accessorio a terra, mettere la leva del cambio in folle, azionare il freno di stazionamento e mettere la leva dell'invertitore in folle.
- Se il conduttore deve lasciare, anche momentaneamente, il posto di guida, azionare il freno di stazionamento e mettere la leva dell'invertitore in folle.
- Assicurarsi che il carrello elevatore sia parcheggiato in modo da non impedire la circolazione e lontano almeno un metro dai binari della ferrovia.
- In caso di stazionamento prolungato, proteggere il carrello elevatore dalle intemperie, particolarmente in caso di gelo (Controllare il livello del liquido antigelo), chiudere il lunotto posteriore, chiudere a chiave la porta della cabina e il cofano motore.

Istruzioni per l'arresto.

- Parcheggiare il carrello elevatore su un terreno piano o con pendenza inferiore al 15 %.
- Mettere la leva dell'invertitore di marcia in folle.
- Azionare il freno di stazionamento.

EN



Ensure you comply with this safety notice as stopping the engine without allowing it to cool could cause damage to components damaging such parts.

- Never leave the ignition key in the lift truck when the lift truck is unattended.
- When the lift truck is stationary, place the forks or attachment on the ground, place the gear lever in neutral, apply the parking brake and put the forward / reverse lever in neutral.
- If the driver has to leave his cab, even for a moment, it is essential to place the gear lever in neutral, apply the parking brake and put the forward/reverse lever in neutral.
- Make sure that the lift truck is not stopped in any position that will interfere with the traffic flow and at less than one metre from the track of a railway.
- In the event of prolonged parking on a site, protect the lift truck from bad weather, particularly from frost (Check the level of antifreeze), close the rear window, lock the cab door and ensure that the hood is properly secured.
- In the event of prolonged parking on a site, protect the lift truck from bad weather, particularly from frost (Check the level of antifreeze), close the rear window and lock the cab door and the hood.

Stop instructions.

- Park the lift truck on flat ground or on an incline lower than 15 %.
- Place the forward/reverse lever in neutral.
- Apply the parking brake.

DE



Diese Vorsichtsmaßnahme bei häufigem Abschalten des Motors beibehalten, um eine eventuelle Überhitzung durch mangelnde Kühlleistung auszuschließen.

- Bei Verlassen des Fahrerstandes den Zündschlüssel abziehen.
- Zum Abstellen des Teleskopladere die Gabelzinken oder das Anbaugerät auf den Boden absenken, Handbremse anziehen und den Fahrtrichtungswahlschalter in Neutralposition schalten.
- Ergibt keinen Sinn
- Sich davon überzeugen, daß der Teleskoplader nicht verkehrsbehindernd abgestellt ist oder weniger als einen Meter von Eisenbahnschienen entfernt steht.
- Bei längerem Abstellen an einem Standort, den Teleskoplader gegen Witterungseinflüsse schützen, insbesondere gegen Frost (Frostschutz überprüfen), hinteres Fenster schließen, Tür des Führerstands verriegeln, und sich davon überzeugen, daß die Motorhaube verriegelt ist.

Anweisungen.

- Den Teleskoplader auf ebenem Gelände oder einer Schräge mit einer Neigung unter 15 % abstellen.
- Teleskoplader anhalten
- Fahrtrichtungswahlhebel in Neutralposition schalten.
- Handbremse anziehen.
- Hydrostatischer Antrieb

- Rientrare completamente il braccio.
- Posare a terra le forche o l'accessorio bene in piano.
- Spegner il motore termico
- Togliere la chiave di avviamento.
- Controllare che la porta sia chiusa a chiave e che il lunotto posteriore e il cofano motore siano anch'essi chiusi.



Prima di lasciare il posto di guida, assicurarsi di aver effettuato correttamente tutte le operazioni di arresto del carrello elevatore, e ciò per garantire la vostra sicurezza e quella altrui.

F - Guida del carrello elevatore su strada.

Norme di sicurezza.

- I conduttori di carrelli elevatori circolanti su strada devono osservare le disposizioni generali relative alla circolazione stradale.
- Il carrello elevatore deve essere conforme alle disposizioni del codice stradale del vostro paese. In caso di necessità esistono soluzioni opzionali. Per maggiori informazioni, rivolgetevi al vostro agente o concessionario.



Il trasporto di carichi su strada è vietato e gli accessori montati sul carrello elevatore devono essere dotati delle attrezzature regolamentari o essere smontati.

Istruzioni per la marcia su strada

- Verificare che il lampeggiante sia installato e funzionante.
- Luci anabbaglianti in funzione anche nelle ore e nelle strade in cui non ricorre l'obbligo dell'uso dei dispositivi di segnalazione visiva e di illuminazione.
- Controllare il buon funzionamento e la pulizia dei fari, delle luci di direzione e dei tergicristalli.
- Verificare la posizione degli specchi retrovisori.

- Completely retract the boom.
- Lower the forks or attachment to rest on the ground.
- Stop the I.C. engine -
- Remove the ignition key.
- Check the closing and locking of door, rear window and hood.



Before leaving your driver's cabin, ensure that you have carried out all operations for stopping the lift truck, for your safety and the safety of others.

F - Driving the lift truck on the public highway.

Safety instructions.

- Lift truck drivers, driving on the public highway, must abide by the general provisions relative to highway traffic.
- The lift truck must conform to the provisions of the Highway Code. If necessary, optional solutions exist, consult your dealer.



Transport of loads on the public highway is forbidden and attachments mounted on the lift truck must be fitted with equipment in accordance with regulations or else dismounted.

Instructions for driving on roads

- Ensure that the flashing light is installed and is in perfect working order.
- Dipped headlights working also during hours and on roads where it is not obligatory to use visual and lighting indicator devices.
- Check the headlights, turn indicators and windscreen wipers to ensure they are clean and in perfect working condition.
- Check the position of the rear-view mirrors.

- Den Teleskop völlig einfahren.
- Die Gabelzinken oder das Anbaugerät auf dem Boden absetzen
- Motor abschalten
- Druck in den Hydrokreisen durch Betätigen den Hydrosteuerungen abbauen.
- Zündschlüssel abziehen.
- Verschluss und Verriegelung der Tür, des hinteren Fensters und der Motorhaube überprüfen.



Überzeugen Sie sich vor dem Verlassen des Führerstands davon, daß alle Punkte zum Abstellen des Gabelstaplers durchgeführt wurden. Dies ist für Ihre Sicherheit und für die Sicherheit Dritter.

F - Fahren des Gabelstaplers auf öffentlichen Verkehrswegen.

Sicherheitsvorschriften.

- Fahrer von Gabelstaplern, die öffentliche Verkehrswegen fahren, müssen sich den allgemeinen Vorschriften des Straßenverkehrs beugen.
- Der Teleskoplader muß den Vorschriften der Straßenverkehrsordnung genügen. Falls nötig gibt es Sonderausstattungen, fragen Sie Ihren oder Vertragshändler.



Das Befördern von Lasten auf öffentlichen Verkehrswegen ist untersagt und die auf dem Teleskoplader befestigten Zubehörteile müssen mit den vorgeschriebenen Ausstattungen versehen oder entfernt werden.

Anweisungen für den Straßenverkehr

- Sicherstellen, dass die Rundum-Warnleuchte installiert ist und funktioniert.
- Abblendlicht auch in den Stunden und auf den Straßen in Betrieb nehmen, in denen die Benutzung der optischen Meldevorrichtungen und der Beleuchtung nicht vorgeschrieben ist.
- Sicherstellen, dass die Scheinwerfer, die Blinker und die Scheibenwischer funktionieren und sauber sind.
- Die Einstellung der Rückspiegel prüfen.



MRT 1440-1640-1840 *EASY*

IT

- Controllare l'allineamento delle ruote e premere il selettore di sterzata in **posizione di marcia con sole ruote anteriori sterzanti**.
- Posizionare il blocco meccanico della sterzata dell'assale posteriore
- Assicurarsi che la quantità di combustibile sia sufficiente.
- Montare tutti gli accessori previsti per la circolazione stradale (secondo modello e nazione).
- Mettere il braccio in posizione rientrato e l'accessorio a circa 300 mm dal suolo.
- Livellare la macchina con il telaio parallelo al suolo utilizzando il correttore d'inclinazione.
- Sollevare e retrarre gli stabilizzatori al massimo
- Inserire perno di blocco rotazione
- Escludere i comandi del sistema lavoro mediante **red button**
- Il mezzo può circolare solo a vuoto, ovvero senza carico.
- Vietato il trasporto di personale di scorta dell'impresa sulla macchina operatrice



Su strada, non mettere l'inversore di marcia in folle per disporre sempre del freno motore del carrello elevatore.

EN

- Check wheel alignment and press the steering selector in the operating position with only front wheel steering.
- Position the rear axle steering mechanical block.
- Ensure that the fuel level is sufficient.
- Ensure that the truck is fitted with all the accessories required for traveling on roads (depending on the model and country).
- Keep the boom retracted and the attachment about 300 mm above ground level.
- Level the machine with the chassis parallel to the ground using the slope corrector.
- Raise and retract the stabilizers to the maximum.
- Insert the rotation blocking pin.
- Cut out the operating system control by means of the red button.
- The vehicle can only circulate without load.
- The vehicle must not be used for transporting the company personnel.



While on the road, do not put the reverse gear in neutral to maintain lift truck exhaust brake.

DE

- Sicherstellen, dass die Räder gerade deaus stehen und den Modus Frontlenkung einstellen.
- Mechanische Lenksperre der Hinterachse einschalten.
- Sicherstellen, dass genug Kraftstoff im Tank vorhanden ist.
- Alle Zubehörteile montieren, die für den Straßenverkehr (je nach Modell und Land) vorgesehen sind.
- Den Teleskopausleger ganz einfahren und das Anbaugerät auf circa 300 mm vom Boden bringen.
- Die Neigungsverstellung benutzen, um die Maschine so zu nivellieren, dass das Fahrgestell parallel zum Boden steht.
- Stabilisatoren heben und maximal einfahren.
- Bolzen für Rotationssperre einstecken.
- Die Bedienelemente des Arbeitssystems mittels Red-Button ausschalten.
- Das Fahrzeug darf nur im Leerzustand, d.h. ohne Ladung fahren.
- Der Transport von Personen an Bord der Arbeitsmaschine ist verboten.



Bei Straßenfahrten das Wendegetriebe nicht in die neutrale Stellung bringen, um immer die Motorbremse des Teleskopladlers benutzen zu können.



1

MRT 1440-1640-1840 *EASY*

IT

EN

DE

H - Guida del carrello elevatore con un accessorio anteriore su strada.

- Per la guida con un accessorio, consultare la regolamentazione vigente nel vostro paese.
- L'accessorio non può superare la larghezza massima del carrello elevatore.
- Non ingombrare la zona d'illuminazione dei fari anteriori.
- Montare le protezioni sugli accessori installati
- Se necessario mettere il distanziale di blocco sul cilindro di sollevamento e di brandeggio.
- Ingombro anteriore degli attrezzi segnalato sui tre lati con strisce retroriflettenti alternate di colore bianco e rosso, alte 10 cm, inclinate 45° (Seguire le disposizioni specifiche per ogni attrezzo)

In caso di necessità, rivolgetevi al vostro agente o concessionario.

H - Operating the lift truck with a front-end attachment on a public highway.

- For driving with an attachment, check the regulations currently applicable in your country.
- The attachment must not exceed the overall width of the lift truck.
- Do not mask the lighting range of the front headlamps.
- Set the attachments shields in place
- If necessary, fit the block spacer on the lifting and slewing cylinder.
- Front dimensions of equipment indicated on all three sides with 10 cm wide alternate white and red reflecting stripes, slanting 45° (Follow the specific instructions for each type of equipment)

If necessary, consult your dealer.

H - Fahren des Teleskopladers auf öffentlichen Verkehrswegen mit einem Anbaugerät.

- Für das Fahren mit einem Anbaugerät wird auf die jeweilige Gesetzgebung des Einsatzlandes Verwiesen.- Das Zubehör darf die Breite über alles des Gabelstaplers nicht überschreiten.
- Den Beleuchtungsbereich der vorderen Scheinwerfer nicht abdecken.
- Den Zubehörschutz installieren
- Falls erforderlich, das Sperrelement auf dem Hub- und Schwenkzylinder anbringen.
- Frontalen Überstand der Anbaugeräte auf den drei Seiten mit rückstrahlenden Streifen melden, die abwechselnd weiß und rot, 10 cm hoch und um 45° geneigt sind. (Die spezifischen Anweisungen für jedes Anbaugerät befolgen)

Im Zweifelsfall fragen Sie Ihren oder Vertragshändler.



MRT 1440-1640-1840 *EASY*

IT

EN

DE

ISTRUZIONI PER LA MOVIMENTAZIONE

A - Generalità.

- Verificare la conformità degli accessori alla taratura del sistema di sicurezza della macchina.
- Verificare il buon funzionamento degli accessori del carrello elevatore.
- Non effettuare operazioni che superano le capacità del carrello elevatore o dell'accessorio.
- È vietato aumentare il valore di contrappeso qualunque sia l'artificio impiegato.
- È rigorosamente vietato trasportare o sollevare persone con il carrello elevatore, a meno che il carrello non sia attrezzato per tale scopo e fornito del certificato di conformità relativo al sollevamento di persone.
- Evitare di effettuare lunghi percorsi in retromarcia.
- Eseguire manovre lente e progressive, di salita e discesa del braccio telescopico (Anche senza carico).
- La macchina con torretta ruotata, braccio telescopico sfilato e sollevato oltre 3 mt, **non trasla!**

B - Accessorio.

- Verificare che l'accessorio sia correttamente installato e bloccato sul suo supporto.
- Verificare di aver impostato il sistema di sicurezza in cabina conforme all'accessorio montato.
- Rispettare i limiti del diagramma di carico dell'accessorio.
- Verificare che i pallet, le casse, ecc., siano in buono stato e adeguate al carico da sollevare.
- Presentare le forche perpendicolarmente al carico da sollevare, tenendo conto della posizione del centro di gravità del carico.
- Non sollevare mai un carico con una sola forca.
- Non sollevare mai un carico imbracato con una sola forca o con una tavola. Esistono delle soluzioni opzionali. Per maggiori informazioni, rivolgetevi al vostro agente o concessionario.
- se non utilizzato mettere l'accessorio in posizione orizzontale sul suolo (Puntellare correttamente gli accessori instabili).
- Verificare che i raccordi rapidi idraulici del circuito accessorio siano puliti e protetti.



Prima di ogni cambio di accessorio a funzionamento idraulico, al fine di evitare il deterioramento dei raccordi rapidi idraulici occorre :

HANDLING INSTRUCTIONS

A - General.

- Check that the lift truck's attachments are correctly calibrated to the machine's safety system
- Ensure the correct functioning of your lift truck's attachments.
- Do not attempt to carry out operations which exceed the capacities of your lift truck or attachments.
- It is prohibited to increase the counterweight value in any way.
- It is strictly prohibited to carry or to lift up persons using the lift truck, unless the vehicle is specially equipped for this purpose and has the corresponding certificate of conformance for lifting people.
- Avoid travelling for a long distance in reverse.
- When lifting or lowering the boom ensure the control lever is moved slowly and smoothly (whether operating with or without a load)
- The machine with turned turret, telescopic boom extended and lifted more than 3 mt, doesn't move.

B - Attachments.

- Ensure that the attachment is correctly fitted and locked to its frame.
- Ensure the correct attachment mode has been selected on the machine's security system control panel.
- Conform to the limits on the load chart for the attachment.
- Ensure that pallets, cases, etc, are in good order and suitable for the load to be lifted.
- Position the forks perpendicular to the load to be lifted, taking account of the load's centre of gravity.
- Never lift a load with a single fork.
- Never lift a sling load with a single fork or with the carriage. Optional solutions exist, consult your dealer.
- If not utilised, place the attachment in horizontal on the ground (For unstable attachments, ensure they are secured using wedges).
- Place the attachments in the closed position, flat on level ground (for unstable attachments secure using wedges).
- Ensure that rapid hydraulic connections on the attachment system are clean and protected.



Carry out the following procedure before changing hydraulic attachments to prevent damage to the quick release couplings

BEDIENUNGSANWEISUNGEN

A - Allgemeines.

- Vergewissern Sie sich, daß die Einstellung der Sicherheitseinrichtung mit dem gewählten Anbaugerät übereinstimmt.
 - Überzeugen Sie sich von der einwandfreien Funktion des Anbaugerätes.
 - Versuchen Sie niemals Arbeiten durchzuführen, welche die in den Traglastdiagrammen angegebenen Werte überschreiten.
 - Alle Maßnahmen zur Erhöhung des Kontergewichtes sind Verboten.
 - Der Teleskoplader ist nicht zur Personenbeförderung ausgelegt. Für die Personenbeförderung gibt es eine entsprechende Sonderausstattung.
- FRAGEN SIE
IHRENVERTRAGSHÄNDLER.
- Rückwärtsfahren über längere Strecken ist zu vermeiden.
 - Die Maschine mit einer um sich gedrehten Drehkopf und mit dem austeleskopierten Ausleger verschiebt nicht.

B - Zubehör.

- Überzeugen Sie sich davon, daß das Anbaugerät ordnungsgemäß montiert und verriegelt ist
- Überprüfen Sie, das Sicherheitssystem in der Kabine gemäß dem verwendeten Anbaugerät
- Beachten Sie die Traglasttabellen des Teleskopladers und der Anbaugeräte
- Verwenden Sie ausschließlich geeignete Lastaufnahmemittel
- Zum Anheben der Last die Gabelzinken im rechten Winkel zur Last ansetzen, dabei die Lage des Lastschwerpunkts beachten.
- Niemals eine Last mit nur einer Gabelzinke anheben.
- Niemals eine angeschlagene Last mit nur einer Gabelzinke oder mit der Werkzeugaufnahme anheben. Es gibt Sonderausstattungen, fragen Sie Ihren Vertreter oder Vertragshändler.
- Das Zubehörteil geschlossen eben auf den Boden legen (Bei instabilem Zubehör, darauf achten, daß es gut ist).
- Überzeugen Sie sich stets davon, daß die Hydraulikkupplungen sauber und funktionstüchtig sind



Vor jedem Wechsel eines Anbaugerätes mit Hydraulikfunktionen und um Beschädigungen an den hydraulischen Schnellkupplungen zu vermeiden:

- Spegnere il motore termico.
- Attendere circa 1 minuto per togliere la pressione nel circuito idraulico.

C - Condizioni ambientali d'uso.

- Verificare che ci sia una illuminazione adeguata
- Fare attenzione quando sollevate un carico, che niente e nessuno ostacoli il corretto svolgimento dell'operazione ed evitare ogni falsa manovra.
- Nel caso di lavori eseguiti in prossimità di linee elettriche aeree, assicurarsi che la distanza di sicurezza, tra l'area di lavoro del carrello elevatore e la linea elettrica, sia sufficiente.



Informatevi presso la vostra agenzia locale dell'azienda elettrica.



Rischiate di essere fulminati o di essere gravemente feriti se lavorate o parcheggiate il carrello elevatore troppo vicino ai cavi elettrici. Quindi vi consigliamo vivamente di accertarvi che le regole di sicurezza applicate sul sito siano conformi alla vigente regolamentazione locale per quanto riguarda tutti i tipi di lavoro effettuati in prossimità di linee elettriche.

- Vietare a chiunque di avvicinarsi alla zona di manovra del carrello elevatore o di passare sotto un carico.
- Per un utilizzo su terreni in pendenza, prima di alzare il braccio, controllare che il terreno sia orizzontale. Tuttavia, i carrelli elevatori dotati di correttore di livello e/o di stabilizzatori, possono operare su pendenze trasversali, a condizione di correggere questa inclinazione (Vedi paragrafo : G - ORIZZONTALITÀ DEL CARRELLO ELEVATORE nel capitolo : MOVIMENTAZIONE DI UN CARICO).

- Switch off the engine.
- Wait 1 minut to allow the circuit to depressurise.

C - Environment.

- Verify that the lighting in suitable
- Ensure that no person or objet is in the vicinity before raising the load. Don't make any incorrect manoeuvres.
- In the case of work near aerial lines, ensure that the safety distance is sufficient between the working area of the lift truck and the aerial line.



You must consult your local electrical agency.



You could be electrocuted or seriously injured if you operate or park the lift truck too close to power cables. You are strongly advised to ensure that the safety rules on the site conform to the local regulations in force regarding all types of work carried out close to power cables.

- Do not allow anybody to come near the working area of the lift truck or pass beneath an elevated load.
- When using the lift truck on a slope, before raising the jib, ensure that the ground is horizontal. However, lift trucks fitted with a slope corrector and/or stabilisers can work on a steeper transverse slope providing this slope can be corrected (See paragraph : G - HORIZONTAL POSITION OF THE LIFT TRUCK in the chapter : LOAD HANDLING).

- Den Verbrennungsmotor abschalten.
- Den Druck des Hydrokreises für das Zubehör durch Betätigen der Hydrosteuerungen abbauen.

C - Umfeld.

- Nachprüfen dab die beleuchtung richtig ist
- Beim Anheben der Last darauf achten, daß sich Keine Personen oder Gegenstände im Gefahrenbereich aufhalten.
- Bei Arbeiten in der Nähe von Freileitungen, darauf achten, daß zwischen dem Gabelstapler und der Freileitung ein ausreichender Sicherheitsabstand eingehalten wird.

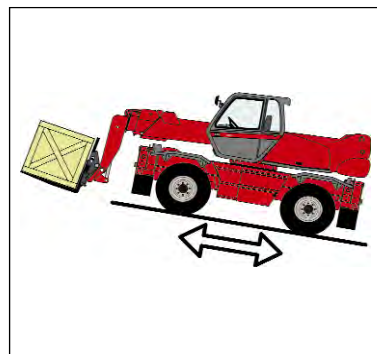
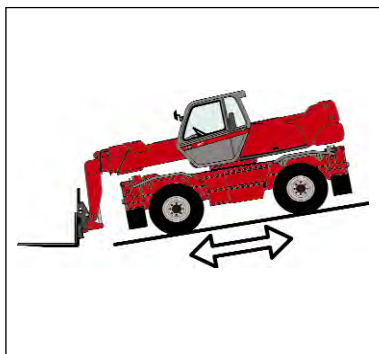


Bitte erkundigen Sie sich bei Ihrem örtlichen Stromwerk.



Sie können einen tödlichen Stromschlag bekommen oder schwer verletzt werden, wenn Sie zu nahe an Freileitungen arbeiten bzw. den Teleskopklader zu nahe daran abstellen. Es wird dringend empfohlen, sich davon zu überzeugen, daß die Sicherheitsregeln vor Ort mit der geltenden örtlichen Gesetzgebung bezüglich Arbeiten in der Nähe von Freileitungen übereinstimmen.

- Stellen Sie sicher, daß sich keine Personen im Gefahrenbereich des Teleskopklader aufhalten
- Bei Einsatz des Teleskopklader auf einer Schräge sicherstellen, daß der Teleskopklader horizontal ausgerichtet ist. horizontal ist. Jedoch können Gabelstapler mit einem Neigungsausgleich und/oder Stützfüßen auf einer stärkeren Querneigung arbeiten, vorausgesetzt, dass diese Neigung korrigiert wird (Siehe Absatz : G - HORIZONTALITÄT DES GABELSTAPLERS im Kapitel : HANDHABUNG EINER LAST).





MRT 1440-1640-1840 *EASY*

IT

- Spostamenti su pendenze longitudinali :
- Avanzare e frenare dolcemente.
- Spostamento a vuoto : Le forche o l'accessorio rivolti a valle.
- Spostamento con carico : Le forche o l'accessorio rivolti a monte.
- Verificare che il ponteggio, il piano di carico o la pila possano sopportare il carico.
- Assicurarsi della stabilità e della compattezza del suolo prima di posare il carico.

D - Movimentazione

- Osservare sempre le regole di sicurezza, trasportare carichi sempre equilibrati e correttamente sistemati per evitare ogni rischio di ribaltamento.
- Inserire a fondo le forche sotto il carico e spostarlo in posizione di trasporto (Le forche a 300 mm dal suolo, il braccio completamente rientrato e le forche inclinate indietro).
- Per evidenti ragioni di stabilità del carrello elevatore e di buona visibilità, spostate il carrello elevatore solo quando il braccio è in posizione di trasporto.
- Manovrate il carrello elevatore con il braccio sollevato solo in casi eccezionali; operate allora con estrema prudenza, a velocità ridottissima e frenando molto dolcemente. Assicuratevi di avere sempre una visibilità sufficiente, eventualmente fatevi guidare da un'altra persona.
- Mantenere stabile il carico quando il carrello elevatore è in movimento.
- Non avanzare mai troppo velocemente, né frenare bruscamente con un carico.
- Durante le operazioni di movimentazione, circolare a velocità ridotta.
- Sorvegliare il carico, soprattutto nelle curve, in particolare se è voluminoso.
- Imbragare i carichi instabili.
- Movimentare i carichi con precauzione, a velocità ridotta e senza scatti, soprattutto quando li portate a grandi altezze e con notevole sbalzo.

EN

- Travelling on a longitudinal slope :
 - Drive and brake gently.
 - Moving without load : Forks or attachment facing downhill.
 - Moving with load : Forks or attachment facing uphill.
- Ensure that scaffolding, loading platform or pile are capable of bearing the weight.
- Ensure the stability and solidity of the ground before depositing a load.

D - Handling

- Always consider safety and only transport balanced and correctly secured loads to avoid any risk of tipping.
- Fully engage forks under the load and move it in the transport position (The forks 300 mm from the ground, the jib retracted to the maximum and the carriage sloping backwards).
- For obvious reasons regarding the lift truck's stability and clear visibility of the surrounding environment, only move the lift truck when the jib is in the transport position.
- Do not manoeuvre the lift truck with the jib in the raised position unless under exceptional circumstances and then with extreme caution, at very low speed and using gentle braking. Ensure that visibility is adequate and get another person to guide you along if necessary.
- Never shift the position of the load while the lift truck is in motion.
- Never drive too fast or brake abruptly when carrying a load.
- During handling, drive at low speed.
- Check the load, particularly when turning corners and especially if it is very bulky.
- Secure unstable loads.
- Handle loads with caution, at slow speed, without sudden jerks when moving them at significant heights and jib extension.

DE

- Hang in Fahrtrichtung :
- Fahren und leicht abbremsen..
- Leerfahrt : Gabeln zinken oder Zubehörteil bergab.
- Beladene Fahrt : Gabeln oder Anbaugerät bergan.
- Nur geeignete Lastaufnahmemittel verwenden. Überzeugen Sie sich von der Beschaffenheit und der Tragfähigkeit der Abladestelle
- Sich vor dem Abladen der Last von der Stabilität und Festigkeit des Bodens überzeugen.

D - Handhabung

- Immer an die Sicherheit denken und nur Lasten befördern, die ausgeglichen und richtig befestigt sind, um jegliches Kippen zu vermeiden.
- Die Gabeln ganz unter die Last fahren und diese in Transportstellung bringen (die Gabeln 300 mm über dem Boden, Ausleger eingefahren und Werkzeugaufnahme nach hinten geneigt).
- Aus Gründen der Stabilität und des Überblicks darf mit dem Gabelstapler nur gefahren werden, wenn der Ausleger in Transportstellung ist.
- Den Gabelstapler nur in Ausnahmesituationen mit angehobenem Ausleger bewegen, dabei äußerst vorsichtig vorgehen, und mit erheblich reduzierter Geschwindigkeit fahren und sanft abbremsen. Sich von einer ausreichenden Übersicht überzeugen, gegebenenfalls eine weitere Person hinzuziehen.
- Die Last nicht bewegen solange der Gabelstapler in Bewegung ist.
- Niemals mit einer Last zu schnell fahren oder zu plötzlich bremsen.
- Während der Handhabung im Kriechgang fahren.
- Die Last überwachen, besonders in Kurven und insbesondere, wenn sie sehr sperrig ist.
- Instabile Lasten befestigen.
- Lasten vorsichtig, bei geringer Geschwindigkeit und nicht ruckartig handhaben, wenn sie in großen Höhen oder bei großem Versatz bewegt werden.

1

MRT 1440-1640-1840 *EASY*

IT

EN

DE



In caso di forte vento o tempesta, non effettuare movimentazioni potenzialmente pericolose per la stabilità del carrello elevatore e del carico.

- Non cambiare direzione in modo brusco e a velocità elevata.



In caso di ribaltamento del carrello elevatore, non tentare di uscire dalla cabina durante l'incidente.

GUIDARE SEMPRE CON LE CINTURE DI SICUREZZA ALLACCIATE. RIMANERE CON LA CINTURA ALLACCIATA NELLA CABINA. È LA VOSTRA MIGLIORE PROTEZIONE.

- Utilizzare il freno di stazionamento per posare o sollevare un carico difficile o su un terreno in pendenza.
- Non lasciare in alcun caso il carrello elevatore fermo con un carico sollevato.
- Non lasciare il carrello elevatore, carico o vuoto, con il freno di stazionamento azionato su una pendenza superiore al 15 %.

E - Visibilità.

- Avere sempre una buona visibilità del percorso, sia in visione diretta, che in visione indiretta ossia con gli specchi retrovisori panoramici, per controllare la presenza eventuale di persone, animali, buchi, ostacoli, variazioni di pendenza...
- La visibilità può venire ridotta sul lato destro quando il braccio è alzato; quindi assicurarsi della buona visibilità del percorso prima di alzare il braccio e prima di manovrare.
- Se la visibilità in marcia avanti non è sufficiente a causa dell'ingombro del carico, circolare in retromarcia. Tale manovra ha un carattere eccezionale e può essere effettuata solo per brevi distanze.
- Assicuratevi di avere una buona visibilità (Vetri puliti, illuminazione sufficiente, retrovisore regolato, ecc.).
- I sistemi di segnalazione e le luci del carrello elevatore devono essere adatti alle condizioni di utilizzo. L'illuminazione standard della macchina non è sufficiente per un uso in ambienti con scarsa luminosità o per uso notturno. Oltre alle attrezzature di serie montate sul carrello elevatore, esistono varie opzioni. Per maggiori informazioni, rivolgetevi al vostro agente o concessionario.

In caso di necessità, rivolgetevi al vostro agente o concessionario.



In the event of high winds or storms, do not carry out handling work that jeopardizes the stability of the lift truck and its load,

- Do not change direction sharply and at high speed.



In the event of the lift truck overturning, do not try to leave the cab. **DO NOT TRY TO JUMP CLEAR STAY IN THE CAB WITH YOUR SEAT BELT FASTENED.**

- Apply the parking brake when lifting or depositing a difficult load or when on an incline.
- Do not stop the lift truck with the load in an elevated position.
- Do not leave a laden lift truck with the parking brake applied on an incline which exceeds 15 %.

E - Visibility.

- Constantly keep clear visibility of the road, either direct view (looking backwards when reversing) or indirect view using the panoramic rear view mirrors to check for people, animals, holes, obstacles, change of slope, etc.
- Since visibility can be reduced on the right side when the jib is raised, ensure clear visibility of the road before raising the jib and before undertaking any manoeuvres.
- If the visibility in forward motion is not sufficient because of the bulkiness of the load, drive in reverse motion. This manoeuvre must remain exceptional and for short distances.
- Ensure you have good visibility (Clean windows, adequate lighting, correctly adjusted rear view mirror, etc.).
- Signalling and lighting on the lift truck must take account of the conditions of use. The standard lighting system may not be sufficient for certain applications or night time road use. Optional accessories are available. Consult your agent or dealer.

If necessary, consult your dealer.



Bei starkem Wind oder Sturm, keine Handhabung vornehmen, die die Stabilität des Gabelstaplers und der Last gefährden könnte,

- Keine Richtungswechsel oder ruckartige Lenkbewegungen bei hoher Fahrgeschwindigkeit durchführen.



Sollte der Gabelstapler kippen, nicht versuchen, die Kabine zu verlassen. **BENUTZEN SIE DIE SICHERHEITSGURTE! DER BESTE SCHUTZ BESTEHT DARIN, ANGESCHNALLT IM FÜHRERSTAND ZU BLEIBEN.**

- Zum Abladen oder Anheben einer schwierigen Last oder auf schrägen Gelände die Handbremse benutzen.
- Auf keinen Fall den Gabelstapler auch nicht mit angehobenen Last abstellen.
- Niemals den Gabelstapler, beladen oder unbeladen, mit angezogener Handbremse auf einer Schräge von mehr als 15 % abstellen.

E - Sicht.

- Sorgen Sie immer für freie Sicht nach allen Seiten, um sicher zustellen, daß sich keine Personen im Gefahrenbereich des Teleskopladers aufhalten.
- Sollte die Sicht aufgrund einer sperrigen Last bei Vorwärtsfahrt nicht ausreichend sein, muß im Rückwärts fahren. Diese Fahrweise muß jedoch eine Ausnahme bleiben und darf nur über kurze Strecken erfolgen.
- Die Kennzeichnung und Beleuchtung des Teleskopladers müssen den Ein Beleuchtungsstandard Rechnung tragen. Der Beleuchtungssystemstandard der Maschine ist nicht für einen Gebrauch in sehr dunkler oder unbeleuchteter Umgebung geeignet. genügend. Zusätzlich zu der serienmäßig Ausstattung werden eine Reihe Sonderausstattungen angeboten. Fragen Sie Ihren oder Vertragshändler.

Im Zweifelsfall fragen Sie Ihren oder Vertragshändler.

MRT 1440-1640-1840 *EASY*

IT

EN

DE

MOVIMENTAZIONE DI UN CARICO

LOAD HANDLING

HANDHABUNG EINER LAST

A - Peso del carico e centro di gravità.

A - Weight of load and centre of gravity.

A - Gewicht und Lastschwerpunkt



È vietato sollevare e trasportare un carico superiore alla capacità nominale del carrello elevatore o dell'accessorio.

- Prima di sollevare un carico, dovete conoscerne il peso e il centro di gravità.
- Il diagramma di carico relativo al vostro carrello elevatore, è valido per un carico il cui centro di gravità è a 500 mm dal tallone delle forche (Fig. A). Per un carico con centro di gravità più distante, rivolgetevi al vostro agente o concessionario.
- Per i carichi irregolari, determinare il centro di gravità nel senso trasversale prima di ogni movimentazione (Fig. B).



Per i carichi con centro di gravità mobile (ad esempio : liquidi), occorre tenere conto delle variazioni del centro di gravità per determinare il carico da movimentare (rivolgetevi al vostro agente o concessionario), e porre particolare attenzione e prudenza in modo da limitare al massimo queste variazioni.



Carrying a load greater than the rated capacity for the lift truck or for the attachment is prohibited.

- Before taking up a load, you must know its weight and its centre of gravity.
- The load chart relating to your lift truck is valid for a weight with its centre of gravity 500 mm from the heel of the forks (Fig. A). For a load with a higher centre of gravity, consult your agent or dealer.
- For irregular loads, determine the centre of gravity in the transverse direction before handling (Fig. B).



For loads with a moving centre of gravity (e.g. liquids), take account of the variations in the centre of gravity in order to determine the load to be handled (Consult your agent or dealer) and be vigilant and take extra care to limit these variations as far as possible.

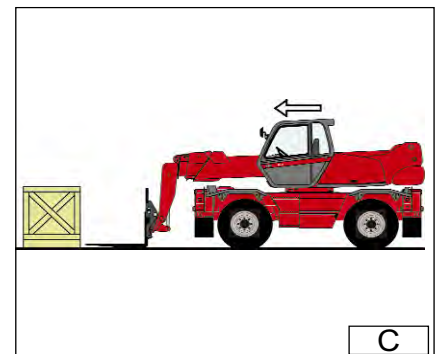
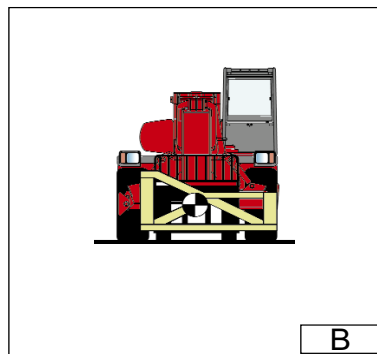
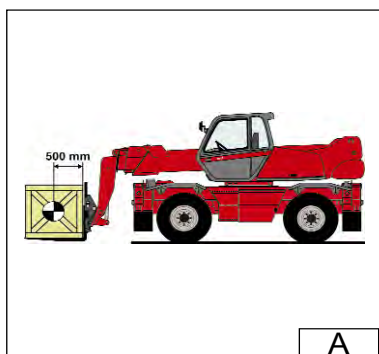


Es ist verboten, eine Last aufzunehmen oder zu transportieren, die größer als die Nennkapazität des Teleskoplader oder des Anbaugerätes ist.

- Vor der Aufnahme einer Last müssen deren Gewicht und Lastschwerpunkt bekannt sein.
- Das Lastdiagramm für den Teleskoplader gilt für eine Last, deren Schwerpunkt sich 500 mm gemessen vom Gabelträger befindet (Abb. A). Sollte der Lastschwerpunkt größer sein, fragen Sie Ihren oder Vertragshändler.
- Bei unregelmäßigen Lasten muß vor jeder Handhabung der Lastschwerpunkt bestimmt werden (Abb. B).



Bei bestimmten Lasten mit beweglichem Schwerpunkt (z. B. Flüssigkeit), müssen die Veränderungen des Schwerpunkts beim Festlegen der zu transportierenden Last berücksichtigt werden. (Wenden Sie sich an Ihren Vertreter oder Vertragshändler). Dabei ist mit der gebotenen Vorsicht und Aufmerksamkeit vorzugehen, um diese Schwerpunktveränderungen zu begrenzen.



1

IT

EN

DE

MRT 1440-1640-1840 EASY

B - Prelevare un carico dal suolo.

- Avvicinare il carrello elevatore perpendicolarmente al carico, con il braccio rientrato e le forche orizzontali (Fig. C).
- Regolare lo scarto e il centraggio delle forche rispetto al carico (Fig. D) (Esistono soluzioni opzionali; per maggiori informazioni, rivolgetevi al vostro agente o concessionario).

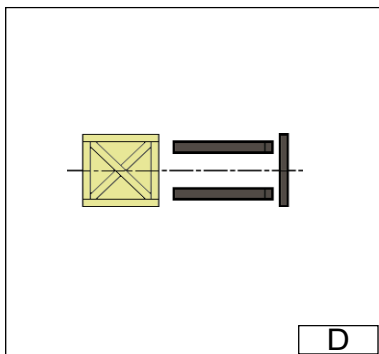


Attenzione ai rischi di pizzicamento o di schiacciamento degli arti durante le regolazioni manuali delle forche. Mantenere sempre una distanza uguale tra le forche e l'asse centrale della tavola per garantire la perfetta stabilità del carico.

- Far avanzare lentamente il carrello elevatore (1), e portare le forche contro il carico (Fig. E), se occorre alzare leggermente il braccio (2) durante il prelevamento del carico.
- Azionare il freno di stazionamento e mettere la leva dell'invertitore di marcia in folle.
- Sollevare leggermente il carico (1), inclinare il portaforche (2) indietro in posizione di trasporto (Fig. F).



Inclinare sufficientemente il carico all'indietro per assicurarne la stabilità (perdita del carico durante la frenata) facendo però attenzione a non modificarne l'equilibrio.



B - Taking up a load on the ground.

- Position the lift truck perpendicular to the load, with the jib retracted and the forks in a horizontal position (Fig. C).
- Adjust the fork spread and centering in connection with the load (Fig. D) (Optional solutions exist, consult your dealer).

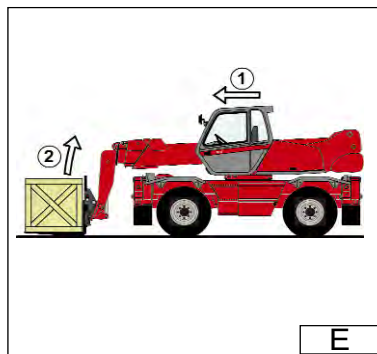


Beware of the risks of trapping or squashing limbs when manually adjusting the forks. Always maintain an equal distance between the forks and the centre of the carriage in order to keep the load completely stable.

- Slowly move the lift truck forward (1) and stop with the forks in front of the load (Fig. E), if necessary, slightly lift the jib (2) while taking up the load.
- Apply the parking brake and place the forward/reverse lever in neutral.
- Slightly lift the load (1), tilt the carriage backwards (2) in the transport position (Fig. F).



Tilt the carriage sufficiently backwards to ensure the load's stability when braking whilst maintaining the load balance.



B - Aufnahme einer Last vom Boden.

- Mit dem Teleskoplader die Last bei eingefahrenem Ausleger und waagerechten Gabelzinken rechtwinklig anfahren (Abb. C).
- Abstand und Zentrierung der Gabelzinken der Last anpassen (Abb. D) (Es gibt Sonderausstattungen, fragen Sie Ihren oder Vertragshändler).

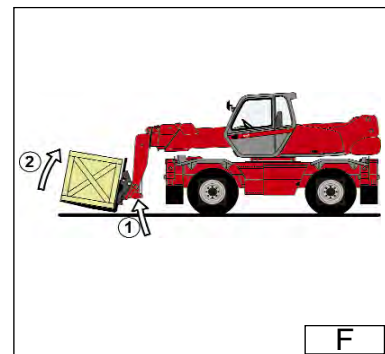


Beachten Sie die Gefahr eines Verklemmens oder Quetschens von Körperteilen beim manuellen Anpassen der Gabelzinken. Halten Sie immer gleichen Abstand zwischen den Gabeln und der Mitte der Werkzeugaufnahme, damit die Last stabil bleibt.

- Mit dem Teleskoplader langsam vorwärts fahren (1) und die Gabelzinken vor der Last zum Anschlag bringen (Abb. E). Falls nötig, während der Aufnahme der Last den Teleskop leicht anheben (2).
- Handbremse anziehen und den Hebel des Fahrtrichtungswahlschalters in Neutralstellung bringen.
- Die Last anheben (1), die Werkzeugaufnahme nach hinten in Transportstellung kippen (2) (Abb. F).



Neigen Sie die Last ausreichend weit nach hinten, um ihre Stabilität sicherzustellen (Gefahr des Abstürzens der Last beim Bremsen), ohne jedoch deren Gleichgewicht zu beeinträchtigen.



MRT 1440-1640-1840 *EASY*

IT

EN

DE

C - Prelevare un carico in alto su pneumatici.



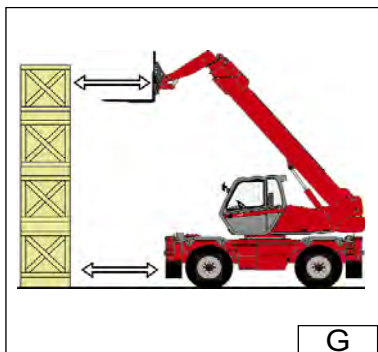
È tassativamente vietato prelevare un carico se il carrello elevatore non è in piano (Vedi paragrafo : G - ORIZZONTALITÀ DEL CARRELLO ELEVATORE nel capitolo : MOVIMENTAZIONE DI UN CARICO).

- Verificare che le forche passino facilmente sotto il carico.
- Avvicinare il carrello elevatore perpendicolarmente al carico con le forche orizzontali (Fig. G), manovrando dolcemente e con prudenza (Vedi paragrafo : E - VISIBILITÀ nel capitolo : ISTRUZIONI PER LA MOVIMENTAZIONE relativo alla visibilità sul percorso).



Ricordandosi di mantenere sempre la distanza necessaria per inserire le forche sotto il carico, tra la pila e il carrello elevatore (Fig. G), utilizzando la lunghezza minima possibile del braccio.

- Portare le forche contro il carico (Fig. H). Tirare il freno di stazionamento e mettere la leva dell'invertitore di marcia in folle.
- Sollevare leggermente il carico (1) e inclinare il portaforche (2) indietro per stabilizzare il carico (Fig. I).



G

C - Taking up a high load on tyres.



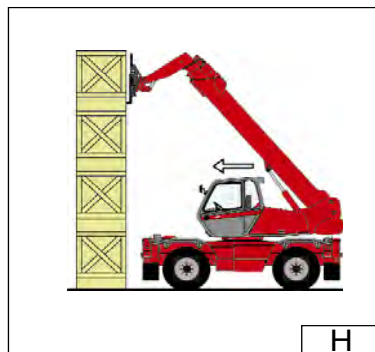
Under no circumstances should you pick up a load if the lift truck is not in a horizontal position. (See paragraph : G - HORIZONTAL POSITION OF THE LIFT TRUCK in the chapter : LOAD HANDLING).

- Ensure that the forks will easily pass under the load.
- Position the lift truck perpendicular to the load with the forks in a horizontal position (Fig. G) manoeuvring gently and carefully (See paragraph : E - VISIBILITY in the chapter : HANDLING INSTRUCTIONS for visibility of the road).



Always think about keeping the distance necessary to fit the forks under the load, between the pile and the lift truck (Fig. G) and use the shortest possible length of jib.

- Stop with the forks in front of the load (Fig. H). Apply the parking brake and place the forward/reverse lever in neutral.
- Slightly lift the load (1) and incline the forks carriage (2) backwards to stabilize the load (Fig. I).



H

C - Aufnahme einer Last auf Reifen.



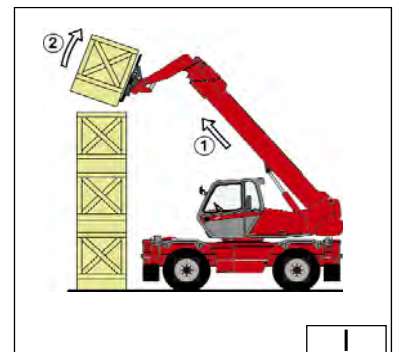
Sie dürfen eine Last auf keinen Fall aufnehmen, wenn der Gabelstapler nicht horizontal steht (Siehe Absatz : G - HORIZONTALLAGUNG DES GABELSTAPLERS im Kapitel : HANDHABUNG EINER LAST).

- Überzeugen Sie sich davon, daß die Gabelzinken leicht unter der Last hindurch passen.
- Mit dem Teleskoplader die Last mit waagerechten Gabeln rechtwinklig anfahren (Abb. G), dabei langsam und vorsichtig vorgehen (Siehe Absatz : E - SICHT im Kapitel : HANDHABUNGSANWEISUNGEN für die Sicht auf die Fahrbahn)).



Denken Sie immer daran, daß, zum Einführen der Gabelzinken unter der Last der notwendigen Abstand zwischen der Last und dem Teleskoplader einzuhalten (Abb. G) dabei den Teleskop so kurz wie möglich halten.

- Die Gabelzinken vor der Last zum Anschlag bringen (Abb. H). Handbremse anziehen und den Hebel des Fahrtrichtungswahlschalters in Neutralstellung bringen.
- Die Last leicht anheben (1) und den Gabelträger zum Stabilisieren der Last nach hinten neigen (2) (Abb. I).



I

1

MRT 1440-1640-1840 *EASY*

IT

EN

DE



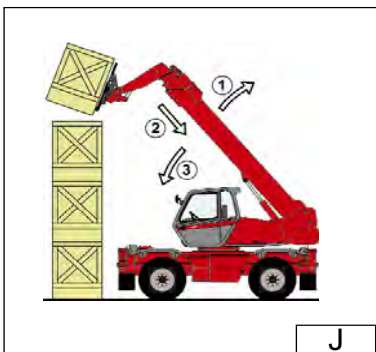
Inclinare sufficientemente il carico all'indietro per assicurarne la stabilità (perdita del carico durante la frenata) facendo però attenzione a non modificarne l'equilibrio.

- Se possibile (Fig. J), abbassare il carico senza spostare il carrello elevatore. Alzare il braccio (1) per allontanare il carico, far rientrare (2) e abbassare il braccio (3) per portare il carico in posizione di trasporto (Fig. L).
- Se ciò non fosse possibile, arretrare il carrello elevatore (Fig. K). Manovrando molto dolcemente e con estrema prudenza (Vedi paragrafo : E - VISIBILITÀ nel capitolo : ISTRUZIONI PER LA MOVIMENTAZIONE relativo alla visibilità sul percorso), arretrare il carrello elevatore (1) per allontanare il carico, far rientrare (2) e abbassare il braccio (3) per portare il carico in posizione di trasporto (Fig. L).

D - Posare un carico in alto su pneumatici.



È tassativamente vietato depositare un carico se il carrello elevatore non è in piano (Vedi paragrafo : G - ORIZZONTALITÀ DEL CARRELLO ELEVATORE, nel capitolo : MOVIMENTAZIONE DI UN CARICO).



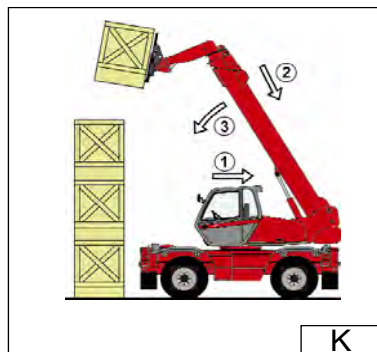
Tilt the load sufficiently backwards to ensure its stability (loss of load on braking) without upsetting the balance of the load in so doing.

- If possible (Fig. J) lower the load without shifting the lift truck. Lift the jib (1) to release the load, retract (2) and lower the jib (3) to bring the load into the transport position (Fig. L).
- If this is not possible, back the lift truck up. (Fig. K) Manoeuvring very gently and carefully (See paragraph : E - VISIBILITY in the chapter : HANDLING INSTRUCTIONS for visibility of the road), back up the lift truck (1) to release the load, retract (2) and lower the jib (3) to bring the load into the transport position (Fig. L).

D - Laying a high load on tyres



Under no circumstances should you lay down a load if the lift truck is not a horizontal position. (See paragraph : G - HORIZONTAL POSITION OF THE LIFT TRUCK in the chapter : LOAD HANDLING).



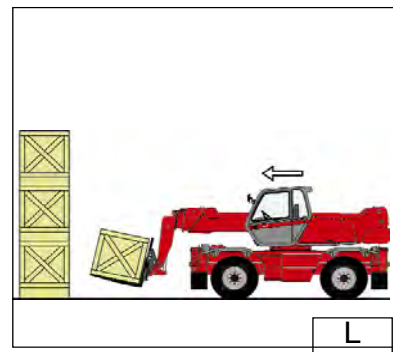
Neigen Sie die Last ausreichend weit nach hinten, um ihre Stabilität sicherzustellen (Gefahr des Abstürzens der Last beim Bremsen), ohne jedoch deren Gleichgewicht zu beeinträchtigen.

- Soweit möglich (Abb. J), die Last absenken, ohne den Teleskopladerr zu bewegen. Den Teleskop anheben (1), um die Last frei zu fahren, den Teleskop einfahren (2) und den Teleskop absenken (3), um die Last in Transportstellung zu bringen (Abb. L).
- Sollte dies nicht möglich sein, mit dem Teleskoplader zurückfahren (Abb. K). Durch sehr langsames und vorsichtiges Fahren (Siehe Absatz : E - SICHT im Kapitel : HANDHABUNGSANWEISUNGEN für die Sicht auf dem Fahrweg), den Teleskoplader zurücksetzen (1), um die Last frei zu fahren, den Teleskop einfahren (2) und den Ausleger absenken (3), um die Last in Transportstellung zu bringen (Abb. L).

D - Ablegen einer Last auf Reifen.



Sie dürfen auf keinen Fall eine Last ablegen, wenn der Teleskoplader nicht horizontal steht (Siehe Absatz : G - HORIZONTALLAGUNG DES GABELSTÄPLERS im Kapitel : HANDHABUNG EINER LAST).



MRT 1440-1640-1840 *EASY*

IT

EN

DE

- Avvicinare il carico in posizione di trasporto davanti alla pila (Fig. L).
- Alzare e allungare il braccio (1) (2) fino a quando il carico è al disopra della pila, se occorre far avanzare il carrello elevatore (3) (Fig. M) manovrando dolcemente e con prudenza (Vedi paragrafo : E - VISIBILITÀ nel capitolo : ISTRUZIONI PER LA MOVIMENTAZIONE relativo alla visibilità sul percorso). Azionare il freno di stazionamento e mettere la leva dell'invertitore di marcia in folle.
- Posizionare il carico orizzontalmente e posarlo sulla pila, abbassando e rientrando il braccio (1) (2) per posizionare correttamente il carico (Fig. N).
- Liberare le forche, facendo alternativamente rientrare e alzare il braccio (3) (Fig. N), o se possibile, facendo indietreggiare il carrello elevatore (3) (Vedi paragrafo : E - VISIBILITÀ nel capitolo : ISTRUZIONI PER LA MOVIMENTAZIONE relativo alla visibilità sul percorso). Quindi portare il braccio in posizione di trasporto.

- Approach the load in the transport position in front of the pile (Fig. L).
- Lift and extend the jib (1) (2) until the load is above the pile, if necessary move the lift truck forward (3) (Fig. M) manoeuvring very gently and carefully (See paragraph : E - VISIBILITY in the chapter : HANDLING INSTRUCTIONS for visibility of the road). Apply the parking brake and place the forward/reverse lever in neutral.
- Place the load in a horizontal position and lay it down on the pile by lowering and retracting the jib (1) (2) in order to position the load correctly (Fig. N).
- Free the forks by alternately retracting and lifting the jib (3) (Fig. N) or, if possible, by reversing the lift truck (3) (See paragraph : E - VISIBILITY in the chapter : HANDLING INSTRUCTIONS for visibility of the road). Then bring the jib into the transport position.

- Die Last in Transportposition vor den Stapel bringen (Abb. L).
- Den Teleskop heben und ausfahren (1) (2), bis die Last sich über dem Stapel befindet, falls nötig mit dem Teleskoplader vorfahren (3) (Abb. M), dabei sehr langsam und vorsichtig vorgehen (Siehe Absatz : E - SICHT im Kapitel : HANDHABUNGSANWEISUNGEN für die Sicht auf dem Fahrweg). Handbremse anziehen und den Hebel des Fahrrichtungswahlschalter in Neutralstellung bringen.
- Die Last in die Waagerechte bringen und auf den Stapel setzen, dabei durch Absenken und Einfahren des Auslegers (1) (2) die Last richtig positionieren (Abb. N).
- Die Gabeln durch abwechselndes Einfahren und Anheben des Auslegers (3) (Abb. N) oder, falls möglich, durch Rückwärtsfahren des Teleskoplader (3) frei fahren (Siehe Absatz : E - SICHT im Kapitel : HANDHABUNGSANWEISUNGEN für die Sicht auf dem Fahrweg). Anschließend den Teleskop in Transportstellung bringen.

E - Prelevare un carico senza pallet

- Inclinare le forche (1) in avanti e allungare il braccio (2) inclinando contemporaneamente le forche (3) indietro per inserire le forche sotto il carico (Fig.O). Se necessario zeppare il carico.

E - Taking up a load without pallet

- Tilt the carriage (1) forwards and extend the jib (2) while simultaneously crowding the carriage backwards to slip the forks under the load (Fig. O). If necessary, wedge the load.

E - Aufnahme einer nicht palettierten Last.

- Den Gabelträger nach vorn neigen (1) und den Teleskop ausfahren (2), dabei den Gabelträger wieder nach hinten neigen (3) um die Gabeln unter die Last zu schieben (Abb. O). Falls nötig, Last verkeilen.

F - Dispositivo indicatore di stato di carico.

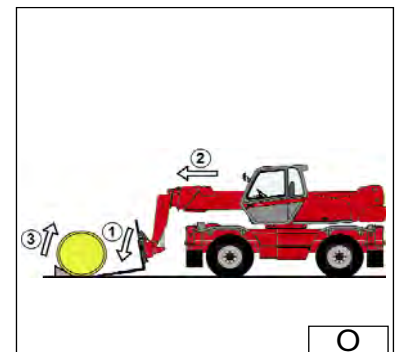
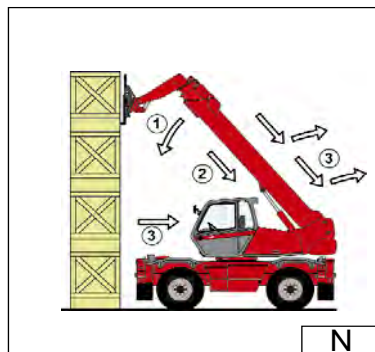
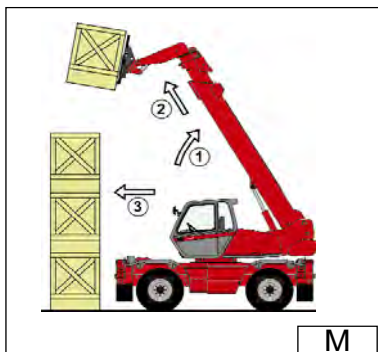
- Osservare sempre l'indicatore di stato di carico durante la movimentazione.

F - Load status indicator.

- Always watch the load status indicator while handling a load.

F - Anzeige des Ladezustands.

- Bei der Handhabung immer die Lastanzeige beobachten.



1

MRT 1440-1640-1840 *EASY*

IT

EN

DE



Quando l'indicatore di stato di carico è in allarme, non bisogna in alcun caso:

- A - Far uscire il braccio.
- B - Abbassare il braccio.

- Se l'indicatore di stato di carico è in allarme, effettuare i movimenti sgravanti, nel seguente ordine (Fig. P) :
- 1 - Rientrare il braccio al massimo.
- 2 - Se necessario alzare il braccio
- 3 - Abbassare il braccio in modo da posare il carico.

Carrello elevatore con correttore d'inclinazione.

- Correggere l'inclinazione, agendo sul comando idraulico e verificare l'orizzontalità sulla livella prima di sollevare il braccio (Vedi capitolo : STRUMENTI DI CONTROLLO E DI COMANDO, nella parte : 2 - DESCRIZIONE).
- Oltre alla pendenza trasversale del terreno, altri parametri possono incidere sull'orizzontalità del carrello elevatore.
 - Lo stato e la pressione dei pneumatici.
 - La stabilità del terreno.
 - L'equilibrio del carico.
 - Il vento forte o la tempesta.



Prima di ogni movimentazione, controllare le condizioni sopraelencate e verificare che il carrello elevatore sia **perfettamente orizzontale**.
(Controllare sulla livella a bolla)



If the load status indicator alarm is activated, do not carry out the movements said to be "WORSENING", which are the following :

- A - Extend the jib.
- B - Lower the jib.

- If the load status indicator alarm is activated, carry out in all security movements in the following order (Fig. P) :
- 1 - Fully retract the jib.
- 2 - If it's necessary lift the jib
- 3 - Lower the jib in order to lay the load.

Lift truck with level corrector

- Correct the slope using the hydraulic control and check the horizontal position on the level before lifting the boom (See chapter : INSTRUMENTS AND CONTROLS in paragraph : 2 - DESCRIPTION).
- Apart from the transverse slope of the ground, several parameters can upset the horizontal position of the lift truck.
 - The tyre pressures.
 - The stability of the ground.
 - The balance of the load.
 - Strong wind or stormy conditions.



Before any handling work, check the points above and ensure that the lift truck is **completely horizontal**.
(See bubble level)



Sollte die Lastanzeige einen Alarm anzeigen, dürfen auf keinen Fall sogenannte "ERSCHWERENDE" Bewegungen ausgeführt werden, und zwar :

- A - Ausfahren des Auslegers.
- B - Absenken des Auslegers.

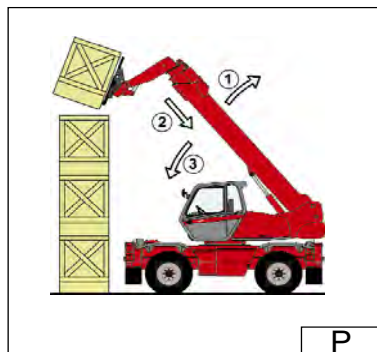
- In diesem Fall dürfen nur positive Bewegungen ausgeführt werden. Bewegungen in folgender Reihenfolge ausführen (Abb. P) :
- 1 - Teleskop völlig einfahren.
- 2 - Teleskop absenken und die Last
- 3 - Ausleger absenken und die Last ablegen.

Gabelstapler mit neigungsausgleich.

- Die Neigung durch Betätigen der hydraulischen Steuerung korrigieren und die Horizontallage auf dem Pegel prüfen (Siehe Kapitel : STEUER- UND BEDIENUNGSINSTRUMENTE, Abschnitt : 2 - BESCHREIBUNG).
- Mit Ausnahme des transversalen Geländegefälles, können mehrere Parameter die Horizontallage des Gabelstaplers beeinträchtigen.
 - Der Druckzustand der Bereifung.
 - Die Stabilität des Bodens.
 - Das Gleichgewicht der Last.
 - Starker Wind oder Sturm.



Vor den Einsatz des Teleskopklader sind die oben genannten Punkte zu prüfen. Sicherstellen, dass der Gabelstapler **perfekt horizontal** steht.



P



MRT 1440-1640-1840 *EASY*

IT

EN

DE

ISTRUZIONI DI MANUTENZIONE DEL CARRELLO ELEVATORE

Istruzioni per la manutenzione.

A - Istruzioni generali.

- Leggere con attenzione e comprendere il manuale d'istruzioni.
- Spegnerne il motore termico prima di ogni intervento sul carrello elevatore.
- Indossare abbigliamento adeguato alle operazioni di manutenzione del carrello elevatore, evitando i gioielli e gli indumenti troppo larghi. Se occorre, legare e proteggere i capelli.
- Assicurarsi che il locale sia sufficientemente ventilato prima di mettere in moto il carrello elevatore.



Porre particolare attenzione allo smaltimento dei materiali di consumo e dei pezzi usati, verificando che venga effettuato nella massima sicurezza e in modo ecologico.

- Effettuare le riparazioni necessarie, anche le minori, immediatamente.
- Riparare ogni perdita, anche minima, immediatamente.
- Non cercare di allentare i raccordi, i flessibili o un componente idraulico, con il circuito in pressione.



La modifica della regolazione e lo smontaggio delle valvole di equilibratura che o delle valvole di sicurezza che, a volte, equipaggiano i martinetti del carrello elevatore, possono rivelarsi pericolosi. Una valvola di equilibratura può essere smontata solo con il martinetto interessato a riposo e con il circuito idraulico senza pressione.

Tale operazione può essere effettuata solo da personale autorizzato.

MAINTENANCE INSTRUCTIONS OF THE LIFT TRUCK

Maintenance instructions.

A - General.

- Read the operator's manual carefully and ensure you understand it.
- Stop the I.C. engine, when an intervention is necessary.
- Wear clothes suitable for the maintenance of the lift truck, avoid wearing jewellery and loose clothes. Tie and protect your hair, if necessary.
- Ensure the area is sufficiently ventilated before starting the lift truck.



Make sure that the disposal of process materials and of spare parts is carried out in total safety and in a ecological way.

- Carry out all repairs immediately, even if the repairs concerned are minor.
- Repair all leaks immediately, even if the leak concerned is minor.
- Do not attempt to loosen unions, hoses or any hydraulic component with the circuit under pressure.



The handling and removal of the balancing valves or safety valves which may be fitted to the cylinders of your lift truck can be dangerous. A balancing valve must only be removed when the cylinder concerned is at rest and the hydraulic circuit is depressurised.

This operation can only be carried out by authorised staff.

WARTUNGSANWEISUNGEN DES TELESKOPLADER

Wartungsanweisungen.

A - Allgemeines.

- Die Bedienungsanleitung sorgfältig lesen und sicherstellen, daß die Inhalte und Vorgehensweisen verstanden wurden. .
- Vor jedem Eingriff an dem Teleskopklader den Motor abstellen.
- Für die Wartung des Teleskopklader geeignete Kleidung tragen, Schmuck und weite Kleidung vermeiden. Gegebenenfalls Haare hochbinden und schützen.
- Vor dem Starten des Teleskopkladers für ausreichende Belüftung sorgen.



Darauf achten, daß die Entsorgung der Verbrauchsstoffe und der Altteile sicher und umweltfreundlich erfolgt.

- Notwendige Reparaturen, selbst kleine, sofort durchführen.
- Jede Leckage, selbst kleinere, sofort reparieren.
- Versuchen Sie niemals, Hydraulische Verbindungen, Schläuche, oder Hydraulikkomponenten die unter Druck stehen zu öffnen.



Jede Einstellungsänderung oder der Ausbau der Ausgleichventile oder der Sicherheitventile, mit denen die Zylinder des Teleskopklader ausgestattet sein können, kann sich als gefährlich erweisen. Ein Ausgleichventil darf nur ausgebaut werden, wenn der entsprechende Zylinder in Ruhestellung und der Hydraulikkreis drucklos ist.

Dieser Eingriff darf nur von autorisiertem Personal durchgeführt werden.

- Non fumare o avvicinarsi al carrello elevatore con fiamme libere quando il serbatoio del combustibile è aperto o in fase di riempimento.
- Attenzione ai rischi di ustioni (Scappamento, radiatore, motore termico, ecc.).
- Scollegare il capocorda negativo (-) dalla batteria prima di lavorare sull'impianto elettrico o sul carrello elevatore (Es. : Saldatura).
- Non posare pezzi metallici sulla batteria.
- Per effettuare una saldatura elettrica sul carrello elevatore, porre la pinza del cavo negativo della saldatrice direttamente sul pezzo da saldare, onde evitare che la corrente molto forte attraversi l'alternatore.

B - Manutenzione.

- La manutenzione e il mantenimento dello stato di conformità del carrello elevatore sono obbligatori.
- Effettuare la manutenzione giornaliera (Vedi capitolo : A - OGNI GIORNO O OGNI 10 ORE DI FUNZIONAMENTO nella parte : 3 - MANUTENZIONE).
- Non far funzionare il motore termico senza il filtro dell'aria o con perdite d'olio, d'acqua o di combustibile.



Aspettare il raffreddamento del motore termico prima di rimuovere il tappo del radiatore.

- Sostituire le cartucce dei filtri (Vedi periodicità di sostituzione nel capitolo ELEMENTI FILTRANTI E CINGHIE nella parte : 3 - MANUTENZIONE).

C - Livelli.

- Utilizzare i lubrificanti raccomandati (Non utilizzare mai lubrificanti usati).
- Non riempire il serbatoio del combustibile quando il motore termico è in funzione.
- Effettuare il pieno di combustibile solo negli appositi spazi previsti a tale scopo.

- Do not smoke or approach the lift truck with a flame, when the fuel tank is open or is being filled.
- Take care not to burn yourself (Exhaust, radiator, I.C. engine, etc.).
- Disconnect the negative cable terminal (-) from the top of the battery before working on the electrical circuit or on the lift truck (e.g. : Welding).
- Do not drop metallic items on the battery.
- When carrying out electric welding work on the lift truck, connect the negative cable from the equipment directly to the part being welded, so as to avoid high tension current passing through the alternator.

B - Maintenance.

- The maintenance and the keeping in compliance of the lift truck are compulsory.
- Carry out daily maintenance (See chapter : A - DAILY OR EVERY 10 HOURS SERVICE in paragraph : 3 - MAINTENANCE).
- Do not run the I.C. engine without air filter, or with oil, water or fuel leaks.



Wait for the I. C engine to cool before removing the radiator cap.

- Change the filter cartridges (See servicing schedules in chapter : FILTERS CARTRIDGES AND BELTS in paragraph : 3 - MAINTENANCE).

C - Levels.

- Use the recommended lubricants (Never use contaminated lubricants).
- Do not fill the fuel tank when the I.C. engine is running.
- Only fill up the fuel tank in areas specified for this purpose.

- Nicht rauchen oder sich mit einer offenen Flamme dem Teleskoplader nähern, wenn dessen Kraftstofftank offen ist oder gefüllt wird.
- Vorsicht, Verbrennungsgefahr (Auspuff, Kühler, Verbrennungsmotor, usw.).
- Vor Arbeiten am Stromkreis oder am Teleskoplader (Z. B. Schweißen) die Minusklemme (-) der Batterie abklemmen.
- Keine Metallteile auf die Batterie legen.
- Zur Durchführung von Elektroschweißarbeiten am Teleskoplader, die Minusklemme des Schweißgerätes direkt an das zu schweißende Teil legen, damit der Strom nicht durch die Lichtmaschine fließt.

B - Instandhaltung.

- Der Teleskoplader muß zwangsläufig instand und in konformem Zustand gehalten werden.
- Tägliche Instandhaltung durchführen (Siehe Kapitel : A - TÄGLICH ODER ALLE 10 BETRIEBSSTUNDEN, Abschnitt : 3 - WARTUNG).
- Den Verbrennungsmotor nicht ohne Luftfilter oder mit Öl-, Wasser- oder Kraftstoffleckagen in Betrieb nehmen.



*Vor dem Entfernen des Kühlerschlusses sicherstellen, daß der Motor abgekühlt ist.
VERBRENNUNGSGEFAHR*

- Filterpatronen auswechseln (Siehe Austauschhäufigkeit im Kapitel : FILTERELEMENTE UND KEILRIEMEN, Abschnitt : 3 - WARTUNG).

C - Flüssigkeitsstand.

- Nur empfohlenen Schmiermittel einsetzen (Auf keinen Fall gebrauchte Schmiermittel verwenden).
- Den Kraftstofftank nicht bei laufendem Motor befüllen.
- Den Teleskoplader nur an den dafür vorgesehenen Stellen auftanken.



MRT 1440-1640-1840 *EASY*

IT

EN

DE

D - Lavaggio.

- Pulire il carrello elevatore, o al meno la parte interessata, prima di ogni intervento.
- Non dimenticare di chiudere la porta e il lunotto posteriore della cabina.
- Durante il lavaggio, evitare di bagnare le articolazioni, i componenti e collegamenti elettrici.



Se necessario proteggere dall'acqua, dal vapore o dai prodotti detergenti, i componenti che rischiano di venire danneggiati, in particolare i componenti e i collegamenti elettrici e la pompa d'iniezione.

- Pulire il carrello elevatore da ogni traccia di combustibile, d'olio o di grasso.

Per ogni intervento che non rientri nella manutenzione ordinaria, rivolgetevi al vostro agente o concessionario.

D - Washing.

- Clean the lift truck or at least the area concerned before any intervention.
- Remember to close the door and the rear window of the cab.
- During washing, avoid the articulations and electrical components and connections.



If necessary, protect against penetration of water, steam or cleaning agents, components susceptible of being damaged, particularly electrical components and connections and the injection pump.

- Clean the lift truck of any fuel, oil or grease trace.

For any intervention other than regular maintenance, consult your dealer.

D - Reinigen.

- Den Teleskoplader oder zumindest den betroffenen Bereich vor jedem Eingriff reinigen.
- Denken Sie daran, die Tür und das hintere Fenster des Führerstands zu schließen.
- Gelenke und elektrische Komponenten und Anschlüsse vor dem Reinigen abdecken..



Falls nötig Komponenten, die beschädigt werden könnten, insbesondere elektrische Komponenten und Anschlüsse und die Einspritzpumpe, vor dem Eindringen von Wasser, Dampf oder Reinigungsmitteln schützen.

- Jede Spur von Kraftstoff, Öl oder Fett vom Gabelstapler entfernen.

Für jeden anderen Eingriff als die normale Instandhaltung fragen Sie Ihren Vertreter oder Vertragshändler.

INATTIVITA' PROLUNGATA DELLA MACCHINA

Se la macchina deve rimanere per lungo tempo inoperosa è necessario adottare alcune precauzioni importanti per il mantenimento della stessa.

- Scegliere un luogo con superficie il più possibile orizzontale e compatta, possibilmente protetta dagli agenti atmosferici e dall'accesso di persone non autorizzate, sulla quale parcheggiare la vostra macchina.
- Portare la leva dell'invertitore di marcia in posizione neutra.
- Azionare il freno di stazionamento.
- Abbassare gli stabilizzatori per alleggerire il carico gravante sui pneumatici.
- Arrestare il motore termico e togliere la chiave di avviamento dal cruscotto.
- Chiudere sempre a chiave le porte della cabina e tutti gli sportelli.
- Procedere alla pulizia generale della macchina.
- Sostituire completamente tutti i lubrificanti e lubrificare la macchina.
- Sostituire le parti danneggiate o eccessivamente usurate con ricambi originali e ritoccare la verniciatura, ove necessari, per prevenire formazioni di ruggine.
- Ingrassare tutti gli organi provvisti di ingrassatori.
- Spruzzare o cospargere un leggero velo di grasso protettivo neutro sulle aste dei cilindri idraulici e su tutte le parti sverniciate della macchina.
- Riempire completamente il serbatoio carburante per evitare formazioni di ruggine.
- Lubrificare le guarnizioni esterne della carrozzeria con appositi lubrificanti, per evitare il degrado.
- Scollegare i morsetti della batteria, pulirli e coprirli con un velo di grasso neutro.
- Togliere la batteria e conservarla in un luogo temperato ed asciutto.

LENGTHY LAY-OFFS

If the machine is to be out of use for a long period, a number of important precautions must be taken to ensure it remains in good condition.

- Choose a place with the most compact, level floor available, protected against the weather and access by unauthorised persons if possible, on which to park your truck.
- Place the reverser lever in neutral position.
- Push the selector of the parking brake.
- Lower the outriggers to lighten the load on the tyres.
- Stop the engine and remove the ignition key from the dashboard.
- Always lock the cab doors and all machine access hatches.
- Clean the machine in general.
- Completely change all lubricants, and lubricate the machine.
- Replace damaged or excessively worn parts with original spare parts and touch up the paintwork where necessary, to prevent rusting.
- Grease all components fitted with grease nipples.
- Spray or spread a thin film of neutral protective grease over the rods of the hydraulic cylinders and on all parts of the machine which are not painted.
- Fill the fuel tank to capacity to prevent rusting.
- Lubricate the outside seals on the body with suitable lubricants to prevent deterioration.
- Disconnect the battery terminals, clean them and coat them with neutral grease.
- Remove the battery and store it in a cool, dry place.

VARLÄNGERTER MASCHINENSTILLSTAND

Wenn für die Maschine ein längerer Stillstand vorgesehen ist, sind einige wichtige Maßnahmen zu ergreifen, um ihre Funktionstüchtigkeit zu erhalten.

- Die Maschine auf einer möglichst kompakten, ebenen Fläche parken; sie sollte auch vor Witterungseinflüssen sowie vor unberechtigtem Zugang geschützt werden.
- Den Schalthebel auf Neutralstellung positionieren.
- Feststellbremse festdrücken.
- Die Stabilisatoren ausfahren, um die Pneubelastung zu vermindern.
- Thermischen Motor abschalten und den Zündschlüssel abziehen.
- Kabinentür und alle Klappen zusperren.
- Die Maschine generell reinigen.
- Alle Schmierstoffe auswechseln und die Maschine ölen.
- Beschädigte oder abgenutzte Teile mit Originalersatzteilen ersetzen und evtl. Lackschäden ausbessern, um Rostbildung zu vermeiden.
- Alle mit Schmiernippeln versehenen Teile schmieren.
- Auf die hydraulischen Zylinderstangen und alle nicht lackierten Maschinenteile mit einem dünnen Film eines neutralen Schutzfettes besprühen.
- Den Kraftstofftank volltanken, um Rostbildung zu vermeiden.
- Die äußeren Karrosseriedichtungen mit Spezialschmierstoffen fetten, um deren Austrocknen zu vermeiden.
- Die Batteriekabel abtrennen, reinigen und mit neutralem Batteriefett einfetten.
- Die Batterie ausbauen und in trockenem, temperiertem Raum aufbewahren.



MRT 1440-1640-1840 EASY

IT

EN

DE

RIMESSA IN SERVIZIO DELLA MACCHINA

Prima di riprendere il lavoro dopo una lunga inattività è necessario:

- Rimontare la batteria, dopo averla ricaricata.
- Controllare la pressione dei pneumatici.
- Pulire la macchina dal grasso di protezione.
- Controllare tutti i livelli dei lubrificanti ed eventualmente rabboccare.
- Sostituire il filtro dell'aria di combustione.
- Ingrassare tutti gli organi provvisti di ingrassatori.
- Avviare il motore della macchina e farlo funzionare a vuoto per una decina di minuti.
- Far funzionare la macchina a vuoto e verificare tutti i movimenti.



- Far controllare e pulire gli anelli trasmettitori del collettore elettrico rotante (dopo 3 mesi di inattività)
Rivolgersi al Vostro agente o concessionario.

PUTTING THE MACHINE BACK INTO OPERATION

Before restarting work after a prolonged lay-off, proceed as follows:

- Replace the battery, after recharging.
- Check the tyre pressure.
- Clean the machine to remove the protective grease.
- Check all lubricant levels and top up if necessary.
- Change the combustion air filter.
- Grease all components fitted with grease nipples.
- Start the engine and run it idle for about ten minutes.
- Operate the machine without load and check all movements.



- Have the rotary electrical slip rings checked and cleaned (after 3 months of shutdown)
Contact your agent or dealer.

WIEDERINBETRIEBSETZUNG DER MASCHINE

Vor der Wiederinbetriebnahme nach einem längeren Stillstand folgende Maßnahmen ergreifen:

- Batterie aufladen und einbauen.
- Reifendruck messen und evtl. auffüllen.
- Den Schutzfettfilm von der Maschine entfernen.
- Alle Schmierstoffstände prüfen und evtl. nachfüllen.
- Luftfilter ersetzen.
- Alle mit Schmiernippel versehenen Teile einfetten.
- Den Motor der Maschine starten und etwa zehn Minuten im Leerlauf laufen lassen.
- Die Maschine leer betreiben und alle Bewegungen überprüfen.



- Die Übertragungsringe des elektrischen Drehkollektors (nach drei Monaten Betriebspause) kontrollieren und reinigen lassen.
Wenden Sie sich an den Vertreter oder den Vertragshändler.

PRIMA DI AVVIARE UN CARRELLO NUOVO

Introduzione.

- I nostri carrelli elevatori sono stati progettati per offrire al conduttore la massima semplicità di manovra e una grande facilità di manutenzione.
- Tuttavia, prima del primo avviamento del carrello elevatore, l'utilizzatore dovrà leggere con attenzione e comprendere il presente manuale, redatto per rispondere a tutti i problemi di guida e di manutenzione. Seguendo le istruzioni, l'utilizzatore sarà in grado di sfruttare al meglio le prestazioni offerte dal carrello elevatore.
- L'utilizzatore dovrà, prima di utilizzare il carrello elevatore, conoscere le funzioni e posizioni dei diversi strumenti di controllo e di comando.



Non avviare mai un nuovo carrello elevatore, prima di aver effettuato i seguenti controlli :

Ingrassaggio.

- Controllare i vari punti d'ingrassaggio e i vari livelli, vedi capitolo : PERIODICITÀ DELLA MANUTENZIONE nella parte : 3 - MANUTENZIONE e procedere alle eventuali aggiunte.



Il pieno di lubrificanti è già stato effettuato in fabbrica, utilizzando lubrificanti per condizioni climatiche d'uso medie, ossia da -15°C a + 35°C. Per un utilizzo in condizioni estreme occorre, prima dell'avviamento, svuotare e rifare i pieni, utilizzando i lubrificanti adatti a tali temperature. Lo stesso vale per il liquido di raffreddamento (Per maggiori informazioni, rivolgetevi al vostro agente o concessionario).

Filtro a secco dell'aria.

- Accertarsi che il filtro dell'aria sia in buono stato e non sia intasato.
- Stringere i bloccaggi se occorre.



Non utilizzare mai il carrello elevatore senza il filtro dell'aria o con un filtro dell'aria danneggiato.

Circuito di raffreddamento.

- Non mettere mai in moto il carrello elevatore senza avere preventivamente controllato il livello del liquido di raffreddamento.

BEFORE STARTING UP A NEW LIFT TRUCK

Introduction.

- Our lift trucks have been designed for easy handling by the operator and maximum ease of maintenance for the mechanic.
- However, before commencing to operate the lift truck, the user should carefully read and understand the various chapters of this manual which has been provided to solve driving and maintenance problems. By following these instructions the user will be able to take full advantage of the versatility of this lift truck.
- The operator must familiarize himself with the positions and functions of all the controls and instruments before operating the lift truck.



Do not attempt to start a new lift truck before the following checks have been carried out :

Lubrication.

- Check that all the correct grades of oils and greases that are required are available ; see chapter : SERVICING SCHEDULE in paragraph : 3 - MAINTENANCE and top up if necessary.



For operation under average climatic conditions, i.e. : between -15 °C and + 35 °C, correct levels of lubricants in all the circuits are checked in production. For operation under more severe climatic conditions, before starting up, it is necessary to drain all the circuits, then ensure correct levels of lubricants using lubricants properly suited to the relevant ambient temperatures. It is the same for the cooling liquid (Contact your dealer for information, if necessary).

Dry air filter.

- Ensure that the air filter is undamaged and not blocked.
- Tighten the fastening devices if necessary.



Never run the I.C. engine with the air filter removed or damaged.

Cooling circuit

- Always check the cooling liquid level before starting up the lift truck.

VOR DER INBETRIEBNAHME EINES NEUEN TELESKOPLADER

Einleitung.

- Unsere Teleskopklader wurden dahingehend entwickelt, dem Fahrer eine einfache Bedienung und eine so einfach wie möglich gestaltete Wartung zu bieten.
- Vor der ersten Inbetriebnahme des Teleskopklader muß der Benutzer jedoch die verschiedenen Kapitel dieser Bedienungsanleitung sorgfältig lesen und sicherstellen, daß die dort beschriebenen Inhalte und Vorgehensweisen verstanden wurden. Die Bedienungsanleitung beinhaltet alle Informationen eventueller Fahr- und Wartungsprobleme. Wenn diese Anweisungen befolgt wird, kann der Benutzer die Kapazitäten des Teleskopklader voll ausnutzen.
- Der Benutzer muß sich vor dem Einsatz des Teleskopklader mit der Lage und der Funktion der verschiedenen Steuer- und Bedieninstrumente vertraut machen.



Vor dem Starten Ihres neuen Teleskopklader sollten folgende Punkte überprüft werden:

Schmierung.

- Die verschiedenen Schmierpunkte und Flüssigkeitsstände überprüfen, siehe Kapitel : WARTUNGSINTERVALLE, Abschnitt : 3 - WARTUNG, und gegebenenfalls vervollständigen.



Die Schmiermittel werden im Werk für durchschnittliche Klimabedingungen eingefüllt, d. h. -15°C bis + 35°C. Für härtere Einsätze muß der Teleskopklader vor der Inbetriebnahme entleert und mit für die Umgebungstemperaturen geeigneten Schmiermitteln gefüllt werden. Dies gilt auch für das Kühlmittel (Erkundigen Sie sich gegebenenfalls bei Ihrem oder Vertragshändler).

Luftfilter.

- Überzeugen Sie sich davon, daß sich der Luftfilter in einem gutem, sauberen und einwandfreiem Zustand befindet.



Niemals den Teleskopklader ohne Luftfilter oder mit einem beschädigten Luftfilter einsetzen.

Kühlkreislauf

- Den Teleskopklader nie in Betrieb nehmen, wenn man nicht vorher den Stand der Kühlfüssigkeit geprüft hat.



MRT 1440-1640-1840 EASY

IT

EN

DE

Circuito dei freni.

- Verificare che non ci siano perdite o trasudazioni d'olio sui collegamenti, flessibili, tubi e raccordi. Se occorre, restringere o controllare i collegamenti difettosi.
- Controllare anche il livello dell'olio nel serbatoio.

Braking system.

- Check by a visual examination that there are no leaks or oil oozing in the hoses, connections and unions. If necessary, tighten or repair the defective connections.
- Also check the oil level in the tank.

Bremskreis.

- Überzeugen Sie sich durch eine Sichtkontrolle von der Dichtheit des Bremssystems
- Ebenfalls den Ölstand im Tank überprüfen.

Pneumatici.

- Accertarsi che i bulloni di fissaggio delle ruote siano stretti a fondo (Vedi capitolo : A - OGNI GIORNO O OGNI 10 ORE DI FUNZIONAMENTO nella parte : 3 - MANUTENZIONE) e controllare la pressione dei pneumatici (Vedi capitolo : CARATTERISTICHE nella parte : 2 - DESCRIZIONE).

Tyres.

- Make sure that the wheel nuts are correctly tightened (See chapter : A - DAILY OR EVERY 10 HOURS SERVICE in paragraph : 3 - MAINTENANCE) and that the tyre pressures are correct (See chapter : CHARACTERISTICS in paragraph : 2 - DESCRIPTION).

Reifen.

- Überprüfen Sie die Radmuttern auf festen Sitz.
(Siehe Kapitel : A - TÄGLICH ODER ALLE 10 BETRIEBSSTUNDEN, Abschnitt : 3 - WARTUNG).
Reifendruck prüfen (Siehe Kapitel : TECHNISCHE DATEN, Abschnitt : 2 - BESCHREIBUNG).

Circuito di alimentazione del combustibile.

- Verificare la corretta tenuta delle tubazioni.
- Se necessario, svuotare il filtro del combustibile e il sistema di alimentazione.

Fuel system.

- Check that all fuel lines are secured.
- If necessary drain the fuel filter and bleed the fuel system of air.

Kraftstoffsystem.

- Überprüfen Sie das Kraftstoffsystem auf Dichtheit.
- Gegebenenfalls den Kraftstofffilter entleeren und das Kraftstoffsystem entlüften.

Impianto elettrico.

- Verificare il livello e la densità dell'elettrolito nella batteria (Vedi capitolo : B - OGNI 50 ORE DI FUNZIONAMENTO nella parte : 3 - MANUTENZIONE).
- Controllare i vari componenti dell'impianto elettrico, i loro collegamenti e contatti.

Electrical circuit.

- Check the level and the density of the electrolyte in the battery (See chapter : B - EVERY 50 HOURS SERVICE in paragraph : 3 - MAINTENANCE).
- Check the components of the electrical system, the connections and fastening devices.

Elektrik.

- Stand und Dichte des Elektrolyts in der Batterie überprüfen (Siehe Kapitel : B - ALLE 50 BETRIEBSSTUNDEN, Abschnitt : 3 - WARTUNG).
- Die verschiedenen Elemente der Elektrik sowie deren Anschlüsse und Befestigung überprüfen.

In caso di necessità, rivolgetevi al vostro agente o concessionario.

If necessary, consult your dealer.

Im Zweifelsfall fragen Sie Ihren oder Vertragshändler.



IT

EN

DE

AVVERTENZE GENERALI

UTILIZZO DEL DISPOSITIVO DI ROTAZIONE

Il carrello MRT EASY è dotato del dispositivo di rotazione idraulica a 400°.

Durante la rotazione per garantire migliore stabilità e portata al carrello, dopo aver superato i 15° di rotazione entra in funzione il dispositivo automatico di blocco dell' assale posteriore; nonostante tutto l'operatore per l' utilizzo di questo dispositivo dovrà fare attenzione e seguire le seguenti raccomandazioni:

- Verificare che il perno di blocco rotazione non sia inserito (vedere punti 3 del capitolo "STRUMENTI DI CONTROLLO E DI COMANDO")
- Attenersi ai dati indicati sui diagrammi di carico.
- Verificare che i cofani e la portiera inferiore siano chiusi.
- Verificare durante la rotazione che la torretta non urti ostacoli nelle immediate vicinanze.
- Non eseguire lunghi spostamenti con e senza carico se la torretta non è allineata.

Circolazione stradale

Per la circolazione su strada la rotazione idraulica deve essere bloccata, il carrello è provvisto di un dispositivo di bloccaggio.

Per l' inserimento del dispositivo vedere punti 3 del capitolo "STRUMENTI DI CONTROLLO E DI COMANDO".

UTILIZZO DEGLI STABILIZZATORI

Il carrello MRT EASY è dotato di 4 stabilizzatori con comando indipendente, permettono un poligono di appoggio di 4,6 metri di lunghezza e 3,9 metri di larghezza dando così alla macchina stabilità e sicurezza sul lavoro.

WARNING

USE OF THE SLEWING DEVICE

MRT EASY lift truck is equipped with a hydraulic slewing device able to turn through 400°.

During the slewing action, the automatic rear axle locking device activates after more than a 15° turn in order to ensure greater stability and carrying capacity. The driver must, however, take the utmost care and strictly comply with the following instructions when using this device:

- Check that the slewing lock pin is not engaged (see points 3 of the "INSTRUMENTS AND CONTROLS" chapter).
- Comply with the curves on the load chart diagrams
- Check that the hoods and lower part of the door are closed.
- When the turret slews, check that it cannot hit against obstructions in the near vicinity.
- Never drive for long distances with or without a load, unless the turret has been aligned.

Road travel :

The hydraulic slewing mechanism must be locked during road travel. The truck is equipped with a locking device.

Consult points 3 of the "INSTRUMENTS AND CONTROLS" chapter when engaging this device.

USE OF THE OUTRIGGERS

Lift truck MRT EASY has 4 outriggers with independent control able to achieve a polygon base of 4,6 meter of length and 3,9 of width thus stabilizing the truck during the work phases.

WARNING

BENUTZUNG DER ROTATIONSVORRICHTUNG

Der Teleskoplader MRT EASY ist mit einer hydraulischen Rotationsvorrichtung von durchgehend 400°.

Um dem Teleskoplader eine bessere Standsicherheit und eine höhere Tragfähigkeit zu verleihen, tritt bei der Rotation nach 15° Verdrehung eine automatische Vorrichtung in Funktion, die die Hinterachse blockiert. Trotz dieser automatischen Sicherung muß der Bediener bei Verwendung der Rotationsvorrichtung die folgenden Vorsichtsmaßnahmen beachten:

- sicherstellen, daß der Rotationsperrzapfen nicht eingerastet ist (vgl. Punkte "3" des Kapitels "KONTROLL- UND BEDIENUNGSVORRICHTUNGEN").
- Die Daten beachten, die in den Lastdiagrammen stehen.
- Sicherstellen, daß die Hauben und die untere Kabinentür geschlossen sind.
- Während der Rotation sicherstellen, daß der Drehturm nicht gegen Hindernisse in unmittelbarer Nähe stößt.
- Keine langen Fahrbewegungen ausführen, weder mit noch ohne Last, wenn der Drehturm nicht auf die Fahrzeugachse ausgerichtet ist.

Strassenverkehr:

Während der Teilnahme am Straßenverkehr muß die hydraulische Rotationsvorrichtung verriegelt sein. Der Teleskoplader ist mit einer Sperrvorrichtung versehen.

Die Einschaltung dieser Vorrichtung ist in den Punkten "3" des Kapitels "KONTROLL- UND BEDIENUNGSVORRICHTUNGEN" beschrieben.

BESTIMMUNGEN FÜR DIE BENUTZUNG DER STÜTZFÜSSE

Der Teleskoplader MRT EASY ist mit 4 unabhängig zu betätigenden Scherenstützen versehen, die eine Standfläche von 4,6 Meter Seitenlänge und 3,9 Meterbreite verleihen und die Maschine dadurch standfest und sicher machen.

MRT 1440-1640-1840 *EASY*

IT



Per attivare il diagramma portate su stabilizzatori é necessario che il carrello appoggi su tutti e 4 gli stabilizzatori.

Verificare lo stato del terreno di lavoro degli stabilizzatori.

Eeguire operazioni di livellamento del carrello (con gli stabilizzatori) prima di sollevare il braccio facendo riferimento all'apposita livella a bolla sul cruscotto onde evitare effetti di instabilità dinamica.

Se ci si accorge che la macchina non é a livello abbassare il braccio e ripetere l'operazione di messa a livello.

- La macchina si intende stabilizzata quando le 4 gomme sono sollevate completamente dal suolo.

EN



To activate the capacity diagram on outriggers it's necessary that the truck is on all the 4 outriggers.

- Check the state of the working ground of the outriggers.

Level the load (with the outriggers) before lifting the boom. Refer to the bubble level on the control panel in order to prevent dynamic instability effects.

If the truck is not level, lower the arm are repeat the levelling operation.

- The machine is stabilised when the four tyres are completly lifted from the ground.

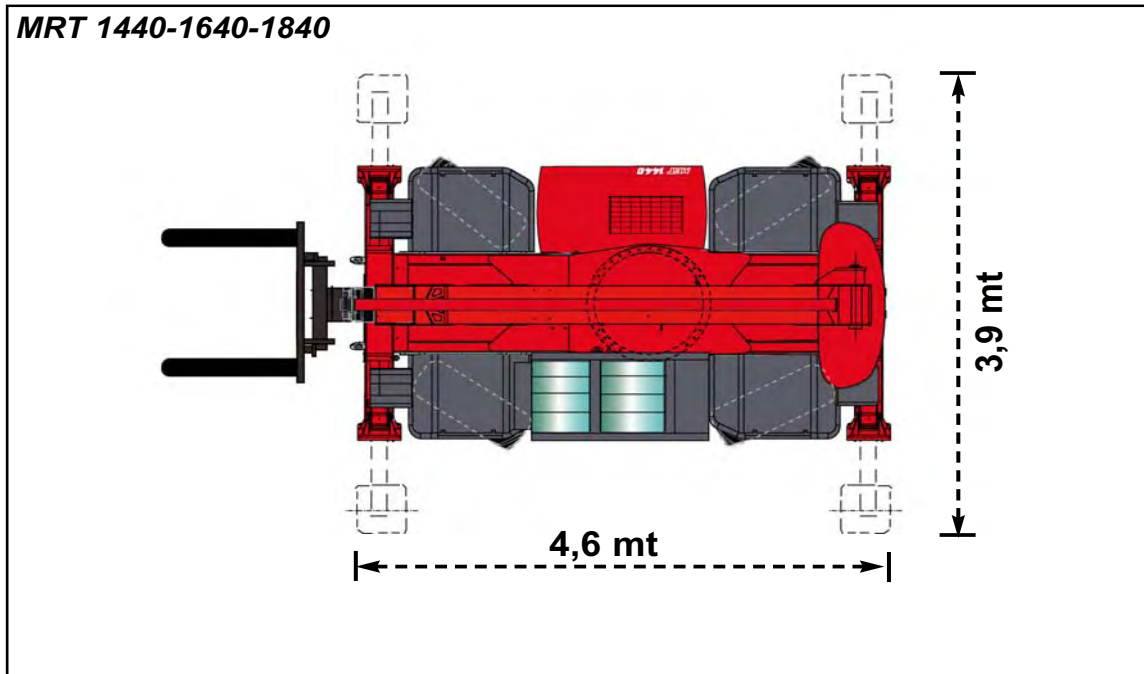
DE



Der Teleskoplader muß gemäß der Typengenehmigung nur dann arbeiten, wenn alle vier Stützen ganz ausgefahren sind.

- Der arbeite Boden der Stützfüßen prüfen
- Den Teleskoplader zuerst (mit den Stützen) nivellieren, bevor der Ausleger hochgefahren wird. Zum Nivellieren verwendet man die Wasserwaage auf dem Armaturenbrett, um Auswirkungen der dynamischen Standunsicherheit zu vermeiden.
Wenn man bemerkt, daß die Maschine nicht eben steht, den Ausleger senken und die Maschine erneut nivellieren.

Wenn man bemerkt, daß die Maschine nicht eben steht, den Ausleger senken, ganz einfahren und die Maschine erneut nivellieren.



1

IT

EN

DE

MRT 1440-1640-1840 *EASY*

Pedane per stabilizzatori (Optional)

Per operare in assoluta tranquillità ed evitare le situazioni di rischio su tutti i terreni di lavoro, è possibile stabilizzare la macchina posizionando sotto ogni stabilizzatore una pedana piu ampia del piede, in modo da distribuire meglio la pressione al suolo e diminuire un eventuale affondamento del piede stabilizzatore.

Prima di iniziare un ciclo di lavoro con macchina stabilizzata, verificare sempre la superficie del suolo, **non deve essere sdruciolevole, cedevole e accidentata!**



È in gioco la vostra incolumità e quella del carrello elevatore

Platforms For Stabilizers (Optional)

To work in complete safety and avoid risky situations on all kinds of working ground, the machine can be stabilized by positioning **a platform wider than the foot** under each stabilizer for better distribution of the pressure at the ground and to reduce possible sinking of the stabilizer foot.

Before starting a work cycle with the vehicle stabilized, always check the surface of the ground; **it must not be slippery, yielding or bumpy!!**



Your safety and that of the forklift truck is at stake.

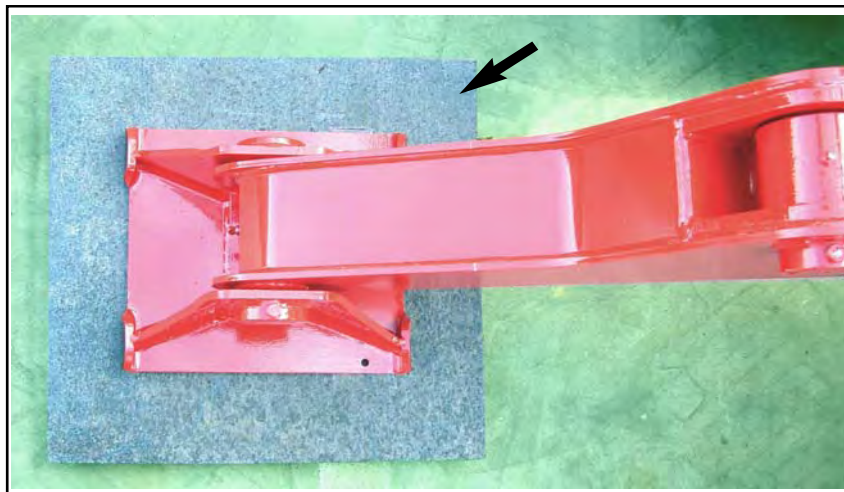
Unterlagen Für Stabilisatoren (Optional)

Um in voller Sicherheit zu arbeiten und **Risikosituationen zu vermeiden**, kann man die Maschine auf Gelände jeder Art zur Arbeit stabilisieren, indem man eine größere Unterlage unter jeden Stabilisatorfuß legt, um den Bodendruck besser zu verteilen und zu vermeiden, dass der Stabilisatorfuß im Boden einsinkt.

Bevor man mit der stabilisierten Maschine einen Arbeitszyklus beginnt, immer sicherstellen, dass die **Bodenoberfläche nicht nachgiebig oder uneben** ist oder zum **Ausrutschen** führt!!



Ihre Sicherheit und die des Staplers stehen auf dem Spiel.





2 - DESCRIZIONE DESCRIPTION SCHILDERUNG



MRT 1440-1640-1840 *EASY*

IT

EN

DE

CARATTERISTICHE

Motore

Tipo *Perkins*
 Numero cilindri *4*
 Numero tempi *4*
 Sistema d'iniezione *Diretta*
 Ordine d'accensione *1.3.4.2.*
 Cilindrata *4400 cm³*
 Alesaggio *105 mm*
 Corsa *127 mm*
 Rapporto volumetrico *18.2:1*
 Regime nominale *2200 min⁻¹*
 Regime al minimo *800 min⁻¹*
 Regime max a vuoto *2400 min⁻¹*
 Potenza
 ISO/TR 14396 *101 CV-74.5 KW*
 *a 2200 min⁻¹*
 Coppia massima *392 Nm a*
 *1400 min⁻¹*

Circuito di raffreddamento

Tipo *Ad acqua*
 Velocità ventilatore
 soffiante *2300 min⁻¹*
 Numero delle pale *7*
 Diametro *550 mm*
 Termostato
 Inizio d'apertura *75°C / 85°C*
 Apertura completa *92°C / 98°C*

Impianto elettrico

Massa *Negativa*
 Batteria *12 V - 120 Ah*
 Regolatore tensione *Incorporato*
 *nell'alternatore*
 Avviamento *12 V*

Trasmissione

Tipo *Idrostatica*
 *RexRoth, pompa*
 *e motore a*
 *cilindrata*
 *variabile*
 Cambio *Meccanico a*
 *comando idraulico*
 N° marce avanti *2*
 N° marce indietro *2*
 Inversore di marcia *Elettromagnetico*

SPECIFICATION

Engine

Type *Perkins*
 Number of cylinders *4*
 Strokes *4*
 Injection system *Direct*
 Firing order *1.3.4.2.*
 Displacement *4400 cm³*
 Bore *105 mm*
 Stroke *127 mm*
 Compression ratio *18.2:1*
 Nominal rate *2200 rpm*
 Idle rate *800 rpm*
 Maximum idle rate *2400 rpm*
 ISO/TR 14396
 rating *101 CV-74.5 KW*
 *a 2200 rpm*
 Maximum torque *392 Nm a*
 *1400 rpm*

Cooling system

Type *Water cooled*
 Blower
 fan speed *2300 rpm*
 Number of blades *7*
 Diameter *550 mm*
 Thermostat
 Opening start *75°C / 85°C*
 Complete opening *92°C / 98°C*

Electrical circuit

Ground *Negative*
 Battery *12 V - 120 Ah*
 Voltage regulator *Built into*
 *the alternator*
 Starting *12 V*

Transmission unit

Type *RexRoth hydro*
 *static, variable*
 *displacement*
 *pump and motor*
 Gearshift *Mechanical with*
 *hydraulic control*
 N° of forward gears *2*
 N° of reverse gears *2*
 Reverser *Electromagnetic*

TECHNISCHE DATEN

Motor

Motortyp *Perkins*
 Zylinderzahl *4*
 Takte *4*
 Einspritzsystem *Direkt*
 Zündfolge *1.3.4.2.*
 Ventilspiel (kalt)
 Hubraum *4400 cm³*
 Bohrung *105 mm*
 Hub *127 mm*
 Verdichtungsverhältnis *18.2:1*
 Nenn Drehzahl *2200 U/min*
 Leerlaufdrehzahl *800 U/min*
 Obere Leerlaufdrehzahl *2400 U/min*
 Leistung
 ISO/TR 14396 *101 CV-74.5 KW*
 *a 2200 U/min*
 Max. Drehmoment *392 Nm bei*
 *1400 U/min*

Kühlsystem

Typ *Wasserkreislauf*
 Geschwindigkeit
 Sauglüfter *2300 rpm*
 Anzahl der Flügel *7*
 Durchmesser *500 mm*
 Thermostat
 Öffnungsbeginn *75°C / 85°C*
 Volle Öffnung *92°C / 98°C*

Elektrische anlage

Masse *Negativ (-)*
 Batterie *12 V - 120 Ah*
 Regler *In*
 Lichtmaschine
 *eingebaut*
 Anlasser *12 V*

Getriebe

Getriebetyp *hydrostatisch*
 *Rexroth*
 *Verstellpumpe*
 *und -motor*
 Schaltgetriebe *Mechanisch mit*
 *hydraulischer*
 *Steuerung*
 Zahl der Vorwärtsgänge... *2*
 Zahl der Rückwärtsgänge... *2*
 Gangwendevorrichtung... *Elektromagnetisch*



IT

EN

DE

Freni

Tipo *A disco in bagno d'olio*
 Freno di servizio *Servoassistito a pedale, agisce sulle ruote anteriori e posteriori*
 Freno di stazionamento *Idraulico con azionamento negativo, agisce sul ponte anteriore*

Assale anteriore

Tipo *Sterzante*
 Riduttore mozzo ruote *Epicicloidale*

Assale posteriore

Tipo *Sterzante*
 Riduttore mozzo ruote *Epicicloidale*

Pneumatici anteriori e posteriori

Dimensioni *400/70 - 20 14PR*
 Pressione di gonfiaggio *4,5 BAR*

Impianto idraulico

Circuito movimenti:
 Tipo della pompa *A ingranaggi*
 Portata a 2300 g/min *115 l/min*
 Pressione *270 bar*
 Cilindrata *34 cm³*
 Circuito di sollevamento *100 l. controllato dal distributore Danfoss*
 Circuito sfilo *100 l. controllato dal distributore Danfoss*
 Circuito di rotazione *40 l. controllato dal distributore Danfoss*
 Circuito optional *65 l. controllato dal distributore Danfoss*
 Circuito di brandeggio *100 l. controllato dal distributore Danfoss*

Brakes

Type *disc in oil bath*
 Foot brake *acts on the front and rear wheels*
 Hand brake *Hydraulic with negative action on the front axle*

Front axle

Type *Steering*
 Final drives *Epicyclic*

Rear axle

Type *Steering*
 Final drives *Epicyclic*

Front-Rear tyres

Dimensions *400/70 - 20 14PR*
 Inflating pressure *4,5 BAR*

Hydraulic circuit

Main circuit:
 Pump *Gear type*
 Flow rate at 2300 rpm *115 l/min*
 Pressure *270 bar*
 Displacement *34 cm³*
 Lifting circuit *100 l. controlled by Danfoss distributor*
 Extension circuit *100 l. controlled by Danfoss distributor*
 Slewing circuit *40 l. controlled by Danfoss distributor*
 Optional circuit *65 l. controlled by Danfoss distributor*
 Tilting circuit *100 l. controlled by Danfoss distributor*

Bremsen

Bremsentyp *Mehrscheibenbremse im Ölbad*
 Betriebsbremse *per Pedal, auf Vorder- und Hinterachse wirkend*
 Feststellbremse *Hydraulisch mit negativer Betätigung, auf Vorderachse wirkend*

Vorderachse

Achstyp *Lenkachse*
 Radnaben mit Planetenendtrieben

Hinterachse

Achstyp *Lenkachse*
 Radnaben mit Planetenendtrieben

Bereifung vorn und hinten

Reifengröße *400/70 - 20 14PR*
 Reifendruck *4,5 BAR*

Hydraulische anlage

Arbeitshydraulik:
 Pumpentyp *Zahnradpumpe*
 Förderleistung bei 2300 U/min *115 l/min*
 Druck *270 bar*
 Fördermenge *34 cm³*
 Hubkreis *100 l. mit Steuerung durch Danfoss-Wegeventil*
 Teleskopkreis *100 l. mit Steuerung durch Danfoss-Wegeventil*
 Rotationskreis *40 l. mit Steuerung durch Danfoss-Wegeventil*
 Zusatzhydraulik *65 l. mit Steuerung durch Danfoss-Wegeventil*
 Neigungskreis *100 l. mit Steuerung durch Danfoss-Wegeventil*



MRT 1440-1640-1840 EASY

IT

EN

DE

Circuito di sterzo
Tipo *Load-sensing*
Pressione *175 bar*

Circuito freni
Servo assistito dalla trasmissione idrostatica
Pressione *40 bar*

Specifiche MRT 1440

Velocità massima del
carrello in marcia:
Avanti a vuoto *32 Km/h*
A carico nominale *11 Km/h*
Indietro a vuoto *32 Km/h*
A carico nominale *11 Km/h*

Altezza standard
di sollevamento *13800 mm*

Massima capacità nominale con
equipaggiamento
STD:Forche *4000 Kg*

Distanza dal centro
di gravità *500 mm*

Massa del carrello
con equipaggiamento
STD:Forche *12490 Kg*

Distribuzione delle masse
con equipaggiamento
STD: Forche
Assale anteriore *5400 Kg*
Assale posteriore *7090 Kg*

Carico massimo
esercitato su ciascun
stabilizzatore *8700 daN*

Carico max per
pneumatico *2800 daN*

Forza di trazione *8600 daN*

Dimensioni delle forche
standard
(lung.x largh.x spess.) *1200 x 150 x 50 mm*

Pendenza superabile
A vuoto *80 %*
A carico *60 %*

Rotazione *400°*

Sospensioni
Ponte posteriore oscillante con
bloccaggio idraulico automatico

Stabilizzatori
Tipo *Telescopici*
N° *4*
A comando individuale o

Steering circuit
Type *Load-sensing*
Pressure *175 bar*

Brake circuit
Servo-assisted by hydrostatic drive
Pressure *40 bar*

Specifications MRT 1440

Maximum truck speed:
Forward unloaded *32 Km/h*
With nominal load *11 Km/h*
Reverse unloaded *32 Km/h*
With nominal load *11 Km/h*

Standard lifting
height *13800 mm*

Max rated capacity with
STD carriage
and forks *4000 Kg*

Distance from center
of gravity *500 mm*

Truck weight with
STD carriage
and forks *12490 Kg*

Weight distribution
with STD carriage
and forks
Front axle *5400 Kg*
Rear axle *7090 Kg*

Max load on each
stabilizer *8700 daN*

Max load per tyre *2800 daN*

Tractive force *8600 daN*

Standard fork dimensions
(length.x width.x
thickness) *1200 x 150 x50 mm*

Gradeability
Unloaded *80 %*
Loaded *60 %*

Slewing *400°*

Suspensions
Floating rear axle with automatic
hydraulic lock

Outriggers
Type *Telescopic*
N° *4*
Individual or simultaneous control

Lenkungskreis
Typ *Load-sensing*
Druck *175 bar*

Bremskreis
Vom hydrostatischen Getriebe unter-
stützt *40 bar*

Technische daten MRT 1440

Max. Fahrgeschwindigkeit:
Vorwärts leer *32 Km/h*
Mit Nennlast *11 Km/h*
Rückwärts leer *32 Km/h*
Mit Nennlast *11 Km/h*

Standard-Hubhöhe *13800 mm*

Maximale tragfähigkeit
Standardausrüstung:
Gabelzinken *4000 Kg*

Lastschwerpunkt *500 mm*

Leergewicht
mit Standardausrüstung:
Gabeln *12490 Kg*

Achslasten
mit Standardausrüstung:
Gabeln
Vorderachse *5400 Kg*
Hinterachse *7090 Kg*

Max. Last pro
Stabilisierer *8700 daN*

Max. Last pro Reifen *2800 daN*

Antriebskraft *8600 daN*

Abmessungen der
Standardgabelzinken (Länge
x Breite x Stärke) *1200 x 150 x 50 mm*

Steigvermögen
Leer *80 %*
Maßgebende Steigung *60 %*

Rotation *400°*

Aufhängungen
Pendel hinterachse mit automatischer
Hydraulischer Sperre bei

Abstützungen
Typ *Teleskopisch*
Zahl *4*
Einzel oder gleichzeitig ausfahrbar



2

IT

EN

DE

MRT 1440-1640-1840 *EASY*

Specifiche MRT 1640

Velocità massima del
carrello in marcia:
Avanti a vuoto32 Km/h
A carico nominale . . .11 Km/h
Indietro a vuoto32 Km/h
A carico nominale . . .11 Km/h

Altezza standard
di sollevamento15800 mm

Massima capacità nominale con
equipaggiamento
STD:Forche4000 Kg

Distanza dal centro
di gravità500 mm

Massa del carrello
con equipaggiamento
STD:Forche13000 Kg

Distribuzione delle masse
con equipaggiamento
STD: Forche
Assale anteriore5300 Kg
Assale posteriore . . .7700 Kg

Carico massimo
esercitato su ciascun
stabilizzatore10000 daN

Carico max per
pneumatico6700 daN

Forza di trazione8600 daN

Dimensioni delle forche
standard
(lung.x largh.x spess.) 1200 x 150 x 50 mm

Pendenza superabile
A vuoto80 %
A carico60 %

Rotazione400°

Sospensioni

Ponte posteriore oscillante con
bloccaggio idraulico automatico

Stabilizzatori
TipoTelescopici
N°4
A comando individuale o
contemporaneo

Specifications MRT 1640

Maximum truck speed:
Forward unloaded . . .32 Km/h
With nominal load . . .11 Km/h
Reverse unloaded . . .32 Km/h
With nominal load . . .11 Km/h

Standard lifting
height15800 mm

Max rated capacity with
STD carriage
and forks4000 Kg

Distance from center
of gravity500 mm

Truck weight with
STD carriage
and forks13000 Kg

Weight distribution
with STD carriage
and forks
Front axle5300 Kg
Rear axle7700 Kg

Max load on each
stabilizer10000 daN

Max load per tyre6700 daN

Tractive force8600 daN

Standard fork dimensions
(length.x width.x
thickness).1200 x50x 50 mm

Gradeability
Unloaded80 %
Loaded60 %

Slewing400°

Suspensions

Floating rear axle with automatic
hydraulic lock

Outriggers
TypeTelescopic
N°4
Individual or simultaneous control

Technische daten MRT 1640

Max. Fahrgeschwindigkeit:
Vorwärts leer32 Km/h
Mit Nennlast11 Km/h
Rückwärts leer32 Km/h
Mit Nennlast11 Km/h

Standard-Hubhöhe . . .15800 mm

Maximale tragfähigkeit
Standardausrüstung:
Gabelzinken4000 Kg

Lastschwerpunkt500 mm

Leergewicht
mit Standardausrüstung:
Gabeln13000 Kg

Achslasten
mit Standardausrüstung:
Gabeln
Vorderachse5300 Kg
Hinterachse7700 Kg

Max. Last pro
Stabilisierer10000 daN

Max. Last pro Reifen . . .6700 daN

Antriebskraft8760 daN

Abmessungen der
Standardgabelzinken (Länge
x Breite x Stärke) . . .1200 x 150x 50 mm

Steigvermögen
Leer80 %
Maßgebende Steigung 60 %

Rotation400°

Aufhängungen
Pendelhinterachse mit automatischer
Hydraulischer Sperre bei

Abstützungen
TypTeleskopisch
Zahl4
Einzel oder gleichzeitig ausfahrbar



MRT 1440-1640-1840 EASY

IT

EN

DE

Specifiche MRT 1840

Velocità massima del
carrello in marcia:
Avanti a vuoto32 Km/h
A carico nominale . . .11 Km/h
Indietro a vuoto32 Km/h
A carico nominale . . .11 Km/h

Altezza standard
di sollevamento17900 mm

Massima capacità nominale con
equipaggiamento
STD:Forche4000 Kg

Distanza dal centro
di gravità500 mm

Massa del carrello
con equipaggiamento
STD:Forche13300 Kg

Distribuzione delle masse
con equipaggiamento
STD: Forche
Assale anteriore4860 Kg
Assale posteriore . . .8440 Kg

Carico massimo esercitato su
ciascun stabilizzatore 10600 daN

Carico max per
pneumatico 7800 daN

Forza di trazione 8600 daN

Dimensioni
delle forche standard
(lung.x largh.x spess.)1200x150x50 mm

Pendenza superabile
A vuoto60 %
A carico42 %

Rotazione400°

Sospensioni
Ponte posteriore oscillante con bloc-
caggio idraulico automatico

Stabilizzatori
TipoTelescopici
N°4
A comando individuale o contemporaneo

Specifications MRT 1840

Maximum truck speed:
Forward unloaded . . .32 Km/h
With nominal load . . .11 Km/h
Reverse unloaded . . .32 Km/h
With nominal load . . .11 Km/h

Standard lifting
height17900 mm

Max rated capacity with
STD carriage
and forks4000 Kg

Distance from center
of gravity500 mm

Truck weight with
STD carriage
and forks13300 Kg

Weight distribution
with STD carriage
and forks
Front axle4860 Kg
Rear axle8440 Kg

Max load on each
stabilizer 10600 daN

Max load per tyre 7800 daN

Tractive force 8600 daN

Standard fork dimensions
(length.x width.x
thickness). 1200x50x50 mm

Gradeability
Unloaded60 %
Loaded42 %

Slewing400°

Suspensions
Floating rear axle with automatic
hydraulic lock

Outriggers
TypeTelescopic
N°4
Individual or simultaneous control

Technische daten MRT 1840

Max. Fahrgeschwindigkeit:
Vorwärts leer32 Km/h
Mit Nennlast11 Km/h
Rückwärts leer32 Km/h
Mit Nennlast11 Km/h

Standard-Hubhöhe . . .17900 mm

Maximale tragfähigkeit
Standardausrüstung:
Gabelzinken4000 Kg

Lastschwerpunkt500 mm

Leergewicht
mit Standardausrüstung:
Gabeln13300 Kg

Achslasten
mit Standardausrüstung:
Gabeln
Vorderachse4860 Kg
Hinterachse8440 Kg

Max. Last pro
Stabilisierer 10600 daN

Max. Last pro Reifen 7800 daN

Antriebskraft 8600 daN

Abmessungen der
Standardgabelzinken (Länge
x Breite x Stärke) 1200x150x50 mm

Steigvermögen
Leer60 %
Maßgebende Steigung 42 %

Rotation400°

Aufhängungen
Pendelhinterachse mit automatischer
Hydraulischer Sperre bei

Abstützungen
TypTeleskopisch
Zahl4
Einzel oder gleichzeitig ausfahrbar



2

MRT 1440-1640-1840 *EASY*

IT

EN

DE

Capacità serbatoi

Olio idraulico
e trasmissione150 l.
Carburante130 l.

Vibrazioni

Accelerazioni
membra superiori . . . ≤ 2,5 m/s²
Accelerazioni corpo
(piedi o parte seduta) ≤ 0,5 m/s²

Rumorosità

Livello di potenza
acustica garantito
nell'ambienteLwA 104 dB
(secondo la direttiva 2000/14/CE
modificata dalla direttiva 2005/88/CE)

Livello di pressione
acustica al posto
di guidaLpA 79,7 dB
(secondo EN 12053)

Tank capacities

Hydraulic and
transmission oil150 l.
Fuel130 l.

Vibrations

Arm acceleration . . . ≤ 2,5 m/s²
Body (feet or seated
part) acceleration . . . ≤ 0,5 m/s²

Noise level

The noise level
guaranteedLwA 104 dB
(in accordance with Directive 2000/14/CE
modified by Directive 2005/88/CE)

Acoustic pressure
level in the
driving seatLpA 79,7 dB
(in accordance with EN 12053)

Füllmengen

Hydraulik
und Getriebeöl150 l.
Kraftstoffbehälter130 l.

Vibrationen

Beschleunigungen
obere Körperteile . . . ≤ 2,5 m/s²
Beschleunigungen Körper
(Füße oder Sitzteile) . . . ≤ 0,5 m/s²

Geräuschentwicklung

Schalleistungspegel,
garantiert in der
UmgebungLwA 104 dB
(nach der Richtlinie 2000/14/EG
geändert mit der Richtlinie 2005/88/EG)

Schalldruckpegel
am FahrerplatzLpA 79,7 dB
(nach EN 12053)

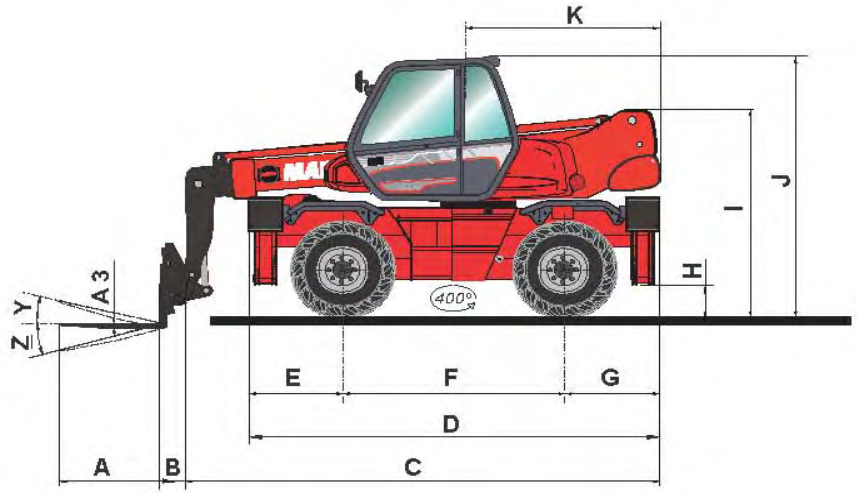
MRT 1440 *EASY*

2

IT

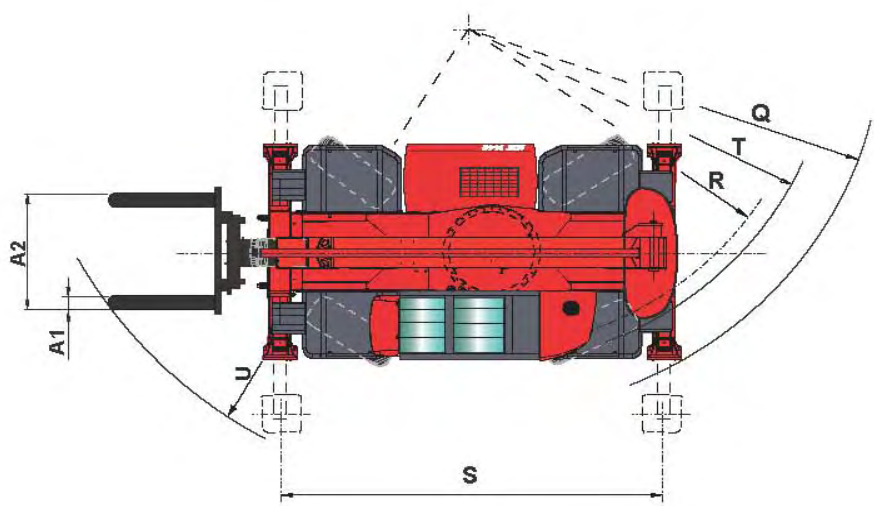
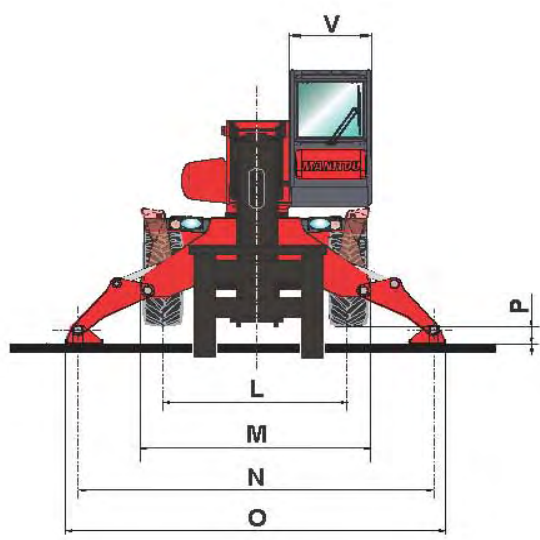
EN

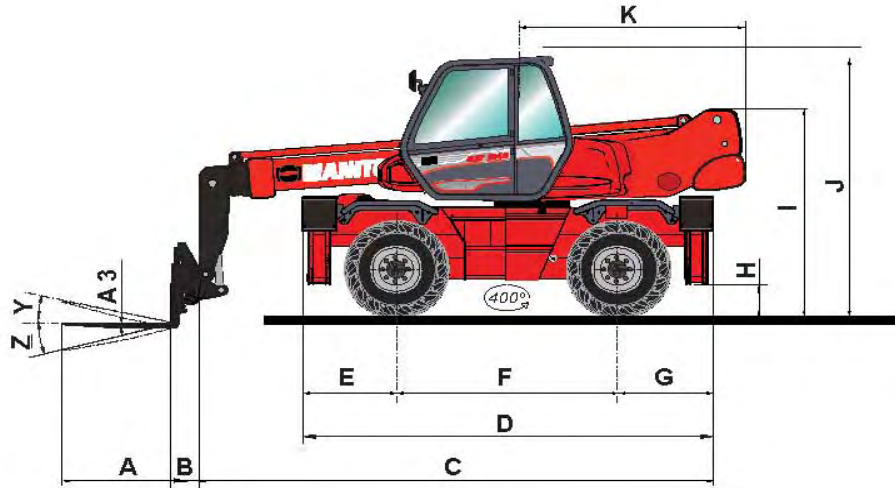
DE



A	1200
A1	150
A2	1320
A3	50
B	290
C	5060
D	4350
E	1015
F	2320
G	1015
H	340
I	2375
J	2970
K	2040
L	1930
M	2400
N	3715
O	3975
P	160
Q	3900
R	3410
S	4000
T	3600
U	5250
V	950
Y	12°
Z	105°

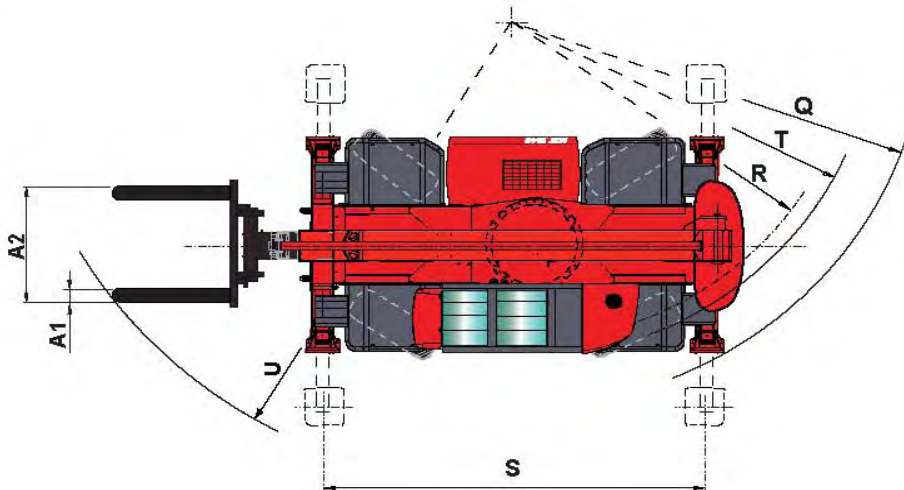
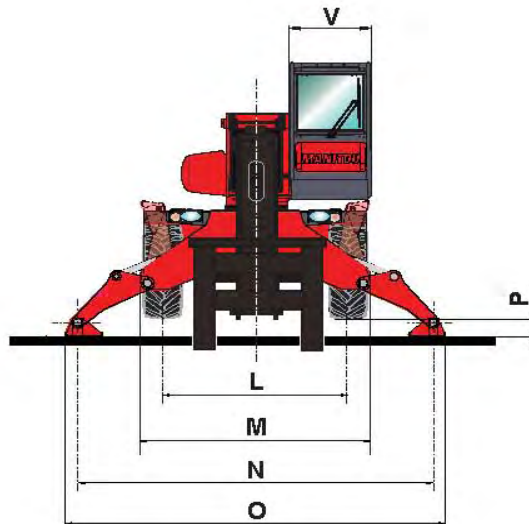
mm





A	1200
A1	150
A2	1320
A3	50
B	290
C	6075
D	4350
E	1015
F	2320
G	1015
H	340
I	2375
J	2970
K	2485
L	1930
M	2400
N	3715
O	3975
P	160
Q	3900
R	3410
S	4000
T	3600
U	5520
V	950
Y	12°
Z	105°

mm



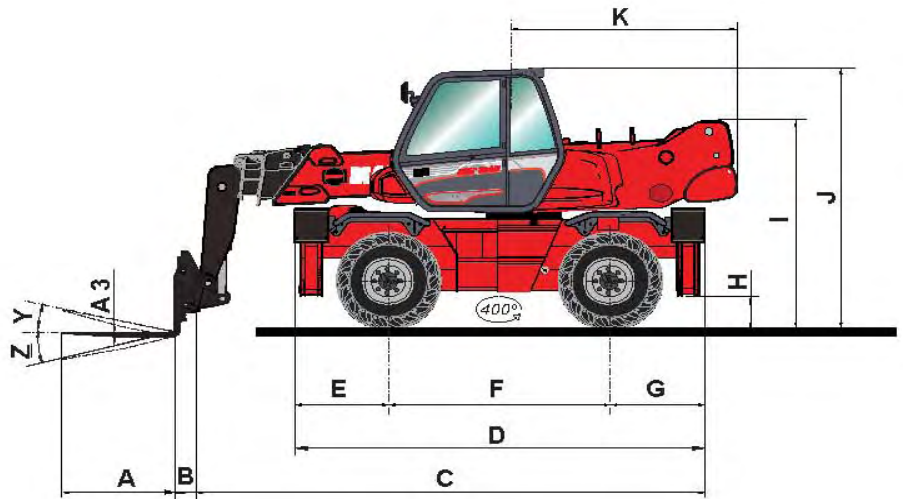
MRT 1840 *EASY*

IT

EN

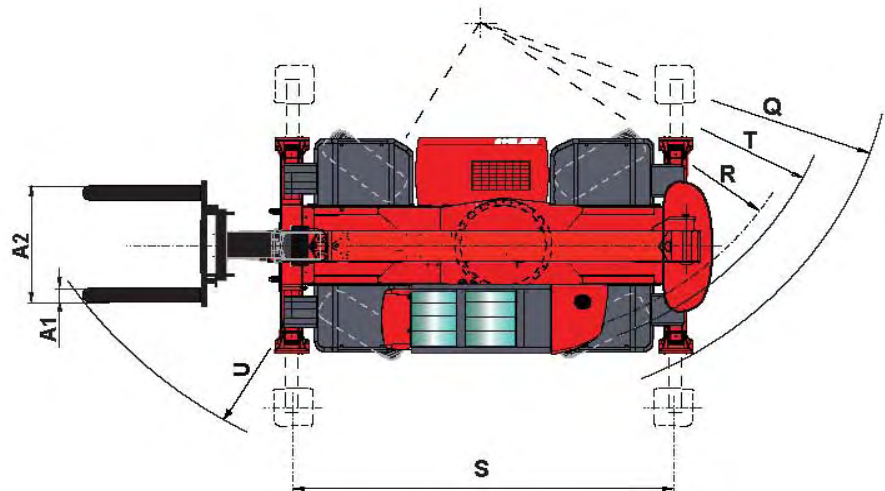
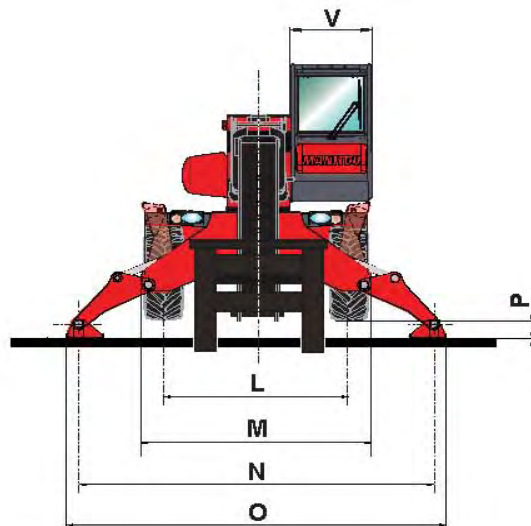
DE

2



A	1200
A1	150
A2	1320
A3	50
B	290
C	5255
D	4350
E	1015
F	2320
G	1015
H	340
I	2375
J	2970
K	2485
L	1930
M	2400
N	3715
O	3975
P	160
Q	3900
R	3410
S	4000
T	3600
U	5235
V	950
Y	12°
Z	105°

mm



2

MRT 1440-1640-1840 *EASY*

IT

EN

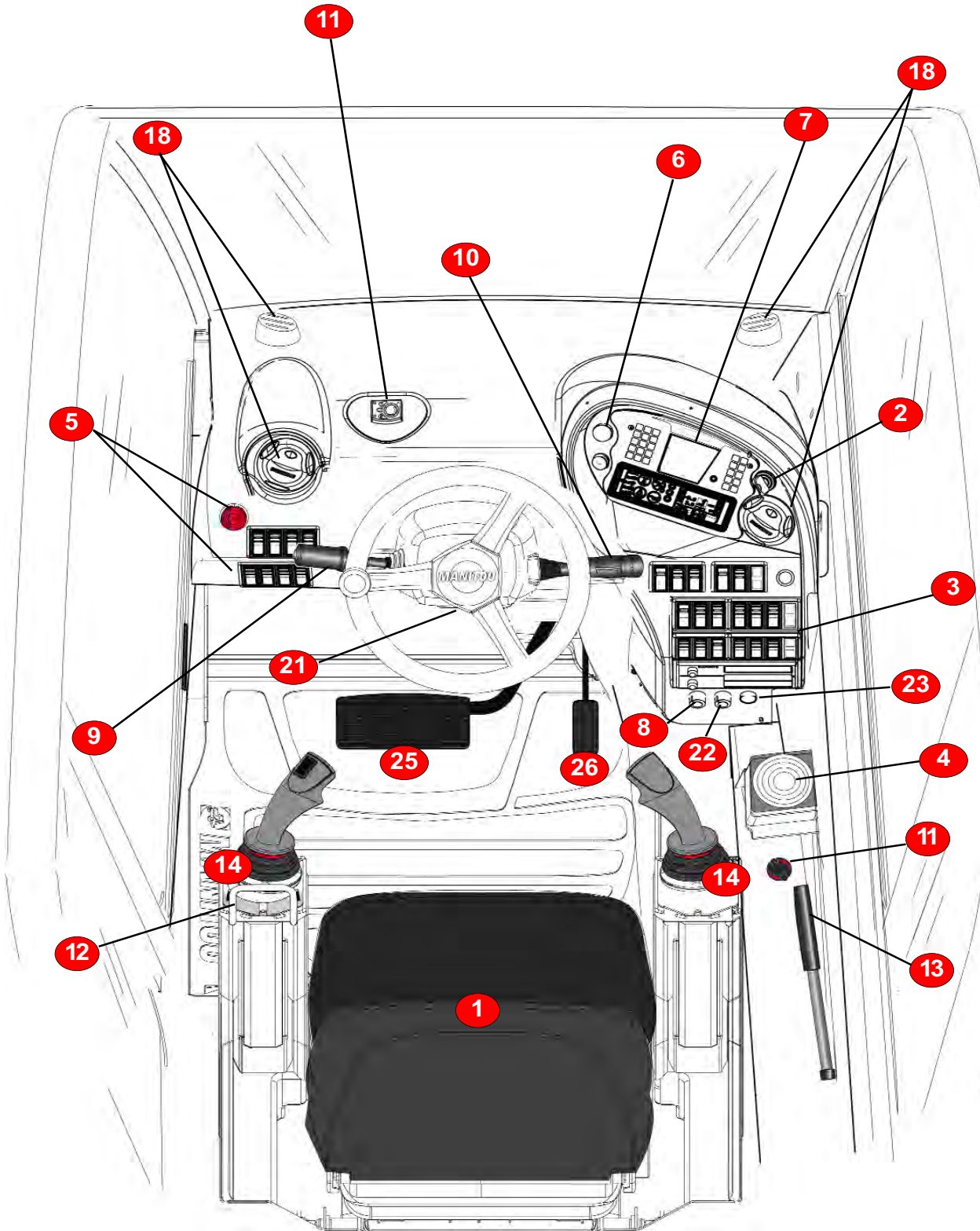
DE

ISTRUZIONI D'USO

INSTRUMENTS AND CONTROLS

KONTROLL-UND
BEDIENUNGSVORRICHTUNGEN

COMANDI





MRT 1440-1640-1840 *EASY*

IT

EN

DE

COMANDI	DESCRIPTION	SCHILDERUNG
1 - SEDILE DELL' OPERATORE	1 - <u>DRIVER'S SEAT</u>	1 - <u>FAHRERSITZ</u>
2 - COMMUTATORE AVVIAMENTO	2 - <u>START-UP SWITCH</u>	2 - <u>ZÜNDANLASSSCHALTER</u>
3 - QUADRO INTERRUPTORI (ZONA DESTRA)	3 - <u>SWITCHES PANEL</u> (RH area)	3 - <u>SCHALTERTAFEL</u> (rechter Bereich)
4 - LIVELLA A BOLLA	4 - <u>BUBBLE LEVEL</u>	4 - <u>LIBELLE</u>
5 - QUADRO INTERRUPTORI (ZONA SINISTRA)	5 - <u>SWITCHES PANEL</u> (LH area)	5 - <u>SCHALTERTAFEL</u> (linker Bereich)
6 - INTERRUPTORE LUCI D'EMERGENZA	6 - <u>EMERGENCY LIGHT SWITCH</u>	6 - <u>SCHALTER WARNBLINKANLAGE</u>
7 - PANNELLO DI CONTROLLO	7 - <u>CONTROL PANEL</u>	7 - <u>SCHALTAFEL</u>
8 - SELETTORE A CHIAVE PER L'ESCLUSIONE DEL SISTEMA DI SICUREZZA (MANITOU SAFETY SYSTEM)	8 - <u>KEY SELECTOR FOR DISCONNECTING THE SAFETY SYSTEM</u> (ManitouSafetySystem)	8 - <u>SCHLÜSSEL ZUM AUSSCHALTEN DES SICHERHEITS SYSTEMS</u>
9 - LEVA DI INVERSIONE DI MARCIA	9 - <u>REVERSING LEVER</u>	9 - <u>FAHRTRICHTUNGSWAHL SCHALTER</u> (ManitouSafetySystem)
10 - DEVIUGUIDA LUCI	10 - <u>HEATER SWITCH</u>	10 - <u>REGELUNG DER HEIZUNG</u>
11 - ACCENSIONE E REGOLAZIONE RISCALDAMENTO (360°)	11 - <u>LEFT SEAT ARMREST LEVER</u>	11 - <u>BETÄTIGUNG LINKE ARMLEHNE</u>
11.1 - REGOLATORE DEL RISCALDAMENTO (400°)	12 - <u>SLEWING LOCK PIN LEVER</u>	12 - <u>VERRIEGELUNGSHÉBEL ROTATION</u>
12 - LEVA COMANDO ALZATA BRACCIO SINISTRO DEL SEDILE	13 - <u>BUBBLE LEVEL</u>	13 - <u>LIBELLE</u>
13 - LEVA COMANDO PERNO BLOCCO ROTAZIONE	14 - <u>PROPORTIONAL ELECTRO-HYDRAULIC SERVO-CONTROLS</u>	14 - <u>PROPORTIONALE ELEKTROHYDRAULISCHE SERVOSTEUERUNGEN</u>
14 - SERVOCOMANDI ELETTRIDRAULICI PROPORZIONALI	14.3 - <u>ACCESSORIES AND BASKETS MOVEMENT SELECTOR</u>	14.3 - <u>WAHLSCHALTER ZUM BEWEGEN DER GERÄTE UND ARBEITSBÜHNEN</u>
14.3 - SELETTORE OPTIONAL E COMANDO CESTELLO	14.4 - <u>CONTROL SWITCH</u>	14.4 - <u>WAHLSCHALTER ZUSATZHYDRAULIK</u>
14.4 - INTERRUPTORE COMANDO ESCLUSIONE OPTIONAL	14.9 - <u>TURRET ROTATION SPEED LIMITER</u>	14.9 - <u>BESCHRÄNKER DER TURMDREHGESCHWINDIGKEIT</u>
14.9 - LIMITATORE VELOCITA' ROTAZIONE TORRETTA	15 - <u>WINDOW WASHING FLUID RESEVOIR</u>	15 - <u>WASSERBEHÄLTER DER SCHEIBENWASCH-ANLAGE</u>
15 - SERBATOIO LIQUIDO LAVA VETRO	16 - <u>CEILING LIGHT</u>	16 - <u>KABINENBELEUCHTUNG</u>
16 - PLAFONIERA	17 - <u>REAR WINDOW OPENING LEVER</u>	17 - <u>HÉBEL ZUM ÖFFNEN DES HECHFENSTERS</u>
17 - LEVA D'APERTURA DEL FINESTRINO POSTERIORE	18 - <u>AIR VENTS</u>	18 - <u>LÜFTUNGSSCHLITZE</u>
18 - BOCCHETTE D'AREAZIONE	19 - <u>DOOR LOCKS</u>	19 - <u>SCHLIESSEN DER TÜR</u>
19 - CHIUSURA DELLA PORTIERA	20 - <u>TOP HALF-DOOR LOCK</u>	20 - <u>VERRIEGELUNG DER OBEREN TÜRHÄLFTE</u>
20 - BLOCCO SEMIPORTA SUPERIORE	21 - <u>STEERING WHEEL ADJUSTMENT LOCK LEVER</u>	21 - <u>SPERRHÉBEL FÜR DIE LENKRADEIN STELLUNG</u>
21 - LEVA BLOCCAGGIO REGOLAZIONE VOLANTE	22 - <u>ELECTRONIC KEY CONTACT FOR SAVING PROCEDURE.</u>	22 - <u>ELEKTRONISCHER SCHLÜSSELKONTAKTFÜR DIE RETTUNGSPROZEDUR.</u>
22 - CONTATTO A CHIAVE ELETTRONICO PER LA PROCEDURA DI SALVATAGGIO.	23 - <u>KEEP BUTTON E PRESSED TO RESTORE ELECTRIC POWER SUPPLY FROM THE BATTERY AND ALLOW I.C. MOTOR RESTART.</u>	23 - <u>DIE TASTE E GEDRÜCKT HALTEN, UM DIE STROMVERSORGUNG DER BATTERIE WIEDER HERZUSTELLEN UND DAS STARTEN DES VERBRENNUNGS-MOTORS ZU ERMÖGLICHEN.</u>
23 - MANTENERE PREMUTO IL PULSANTE E PER RIPRISTINARE L'EROGAZIONE DELLA CORRENTE ELETTRICA DALLA BATTERIA E CONSENTIRE DI RIAVVIARE IL MOTORE TERMICO.	24 - <u>SAFETY EXIT</u>	24 - <u>SICHERHEITSAUSGANG</u>
24 - USCITA DI SICUREZZA	25 - <u>FOOT BRAKE</u>	25 - <u>PEDAL DER BETRIEBSBREMSE</u>
25 - PEDALE FRENI DI SERVIZIO	26 - <u>ACCELERATOR PEDAL</u>	26 - <u>GASPEDAL</u>
26 - PEDALE ACCELERATORE	27 - <u>LCD MONITOR model CM- 402 and CAMERA model CM- 7/CM-8 (OPTIONAL).</u>	27 - <u>LCD MONITOR model CM- 402 and CAMERA model CM- 7/CM-8 (OPTIONAL).</u>

Consigli

Qualunque sia l'esperienza dell'operatore in questo settore, egli dovrà imparare l'ubicazione e la funzione di tutti gli strumenti di bordo e dei comandi, prima di mettere in funzione il carrello elevatore.

Occorre controllare tutti gli strumenti di bordo immediatamente dopo la messa in marcia quando il motore é caldo e ad intervalli regolari durante l'uso, in modo da rilevare subito eventuali anomalie e porvi rimedio senza indugio. Se uno strumento non fornisce indicazioni corrette, spegnere il motore e prendere immediatamente i provvedimenti necessari per ristabilire il corretto funzionamento.



L'utilizzo del carrello elevatore senza tener conto di queste raccomandazioni può avere conseguenze pericolose.

Recommendations

However experienced the driver may be in this field, he must become fully familiar with the location and function of all instruments and controls before operating the lift truck.

Check all instruments immediately after having started the truck when the engine has warmed up and at regular intervals during use. This will enable the driver to immediately identify any faults and to proceed with prompt remedies. If an instrument fails to give the right indication, switch off the engine and take the necessary measures in order to restore correct operation.



Use of the truck without due regard of these recommendations could be dangerous.

Hinweis

Es wird empfohlen, sich mit der Handhabung, den Bedienelementen und der Anordnung aller Schalter und Hebel sowie deren Funktion vor Inbetriebnahme des Teleskopladers vertraut zu machen.

- Nach dem Starten des Motors und anschließend in regelmäßigen Abständen sollten die Kontrollanzeigen geprüft werden, um einen eventuellen defekt frühzeitig zu erkennen.

- Sollte eine Kontrollanzeige keine korrekten Werte anzeigen, den Teleskoplader abstellen und sofort die nötigen Maßnahmen veranlassen um einen fehlerfreien Einsatz zu gewährleisten.



Der Einsatz des Teleskopladers ohne Beachtung dieser Warnhinweise kann zu erheblichen Beschädigungen führen.

MRT 1440-1640-1840 *EASY*

IT

EN

DE

1 - SEDILE DELL' OPERATORE

Regolazione avanti-indietro del sedile relativamente ai joysticks di comando movimento

Tirare la leva A (Fig.1) verso l'alto. Muovere avanti o indietro, il sedile, nel modo desiderato, in funzione dei braccioli. Rilasciare la leva ed assicurarsi che ritorni nella posizione di bloccaggio.

Regolazione avanti-indietro del sedile

Tirare la leva B verso l'alto (FIG. 1). Posizionare il sedile nel modo desiderato. Rilasciare la leva ed assicurarsi che ritorni nella posizione di bloccaggio.

Regolazione dell'altezza del sedile

Tirare la leva C verso l'alto (Fig. 1). Posizionare il sedile all'altezza desiderata. Rilasciare la leva ed assicurarsi che ritorni nella posizione di bloccaggio.

Regolazione dell'inclinazione dello schienale del sedile

Tirare la leva D verso l'alto (Fig.1) e inclinare il sedile nel modo desiderato. Rilasciare la leva ed assicurarsi che ritorni nella posizione di bloccaggio.

Regolazione della sospensione del sedile in funzione del peso

In funzione del peso dell'operatore si può variare l'escursione della sospensione del sedile. Per compiere questa operazione agire sul pomello E (Fig. 1) scegliendo il valore desiderato.

Regolazione lombare dello schienale del sedile

Ruotare il pomello "F" per regolare la zona lombare dello schienale.

1 - DRIVER'S SEAT

Arm longitudinal adjustment

Pull the locking lever A (Fig.1) upwards. Slide the seat to the desired position. Release the lever and ensure that it returns to the locked position.

Forward-back seat adjustment

Pull the locking lever B upwards (Fig. 1). Slide the seat to the desired position. Release the lever and ensure that it returns to the locked position.

Seat height adjustment

Pull the locking lever C upwards (Fig. 1). Slide the seat to the desired position. Release the lever and ensure that it returns to the locked position.

Seat back inclination adjustment

Pull the locking lever upwards D (Fig.1) and position the seat in the desired way. Release the lever and ensure that it returns to the locked position.

Adjusting the seat according to the driver's weight

The height of the seat suspensions can be adjusted according to the driver's weight. To make this function use knob E (Fig.1) choosing the required valve.

Lumbar adjustment of seat back-rest

Turn knob "F" to adjust the lumbar area of the seat.

1 - FAHRERSITZ

Sitz in der Längsrichtung an den Hydraulikbedienhebeln ausrichten

Hebel A (ABB. 1) nach oben ziehen. Sitz in Abhängigkeit von den Armlehnen nach vorne bzw. hinten in die gewünschte Position bewegen. Hebel loslassen und darauf achten, dass er in der Verriegelung einrastet.

Einstellung des Fahrersitz

Die Verriegelung B nach oben ziehen (ABB. 1). Den Sitz in die gewünschte Position verschieben. Die Verriegelung wieder einrasten lassen.

Einstellung der Sitzhöhe

Hebel C nach oben ziehen (ABB. 1). Die gewünschte Sitzhöhe einstellen. Hebel loslassen und darauf achten, daß der Sitz arretiert ist.

Rückenlehne in der Neigung verstellen

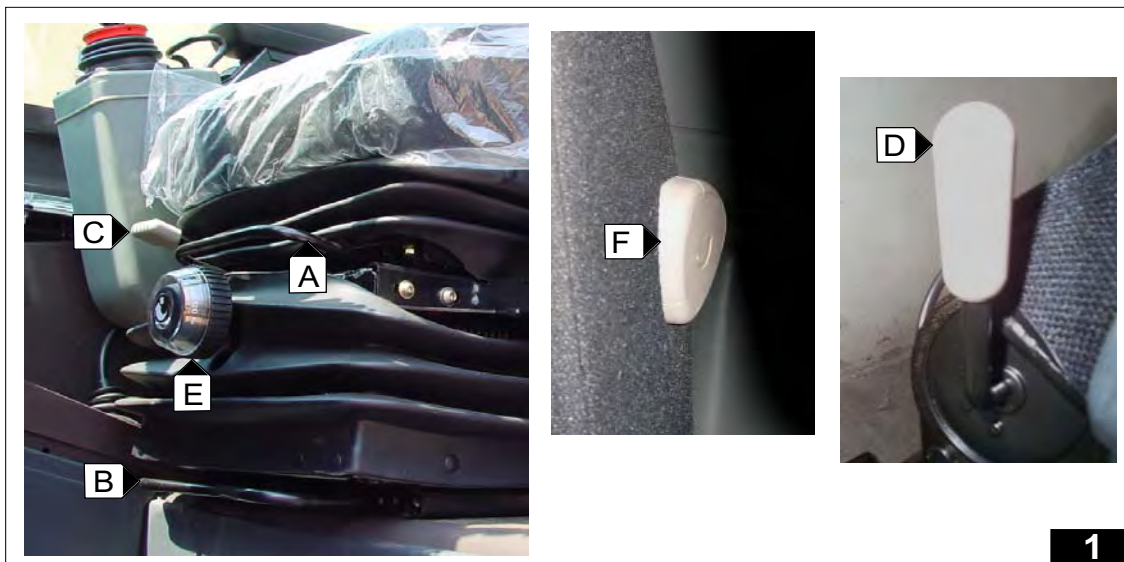
Hebel D (ABB.1) nach oben ziehen und Rückenlehne in die gewünschte Position einstellen. Hebel loslassen und darauf achten, dass er in der Verriegelung einrastet.

Gewichtseinstellung

Die Sitzfederung kann auf das Gewicht des jeweiligen Fahrers eingestellt werden. Dafür Handrad E (ABB. 1) so lange drehen, bis das Gewicht des jeweiligen Fahrers angezeigt wird.

Einstellung der Lendenstütze in der Rückenlehne des Fahrersitzes

Den Drehknopf „F“ verdrehen, um den Lendenbereich der Rückenlehne einzustellen.



2

MRT 1440-1640-1840 *EASY*

IT

EN

DE

2 - COMMUTATORE AVVIAMENTO

Il commutatore ha cinque posizioni e le sue funzioni sono:

- P** : non utilizzato
- 0** : **STOP** motore termico;
- 1** : Contatto elettrico generale "+" (attiva anche il dispositivo preriscaldamento se installato)
- 2** : non utilizzato
- 3** : **AVVIAMENTO** motore termico e ritorno alla posizione "1" dopo il rilascio della chiave. (disattiva anche il dispositivo preriscaldamento se installato)

2 - START-UP SWITCH

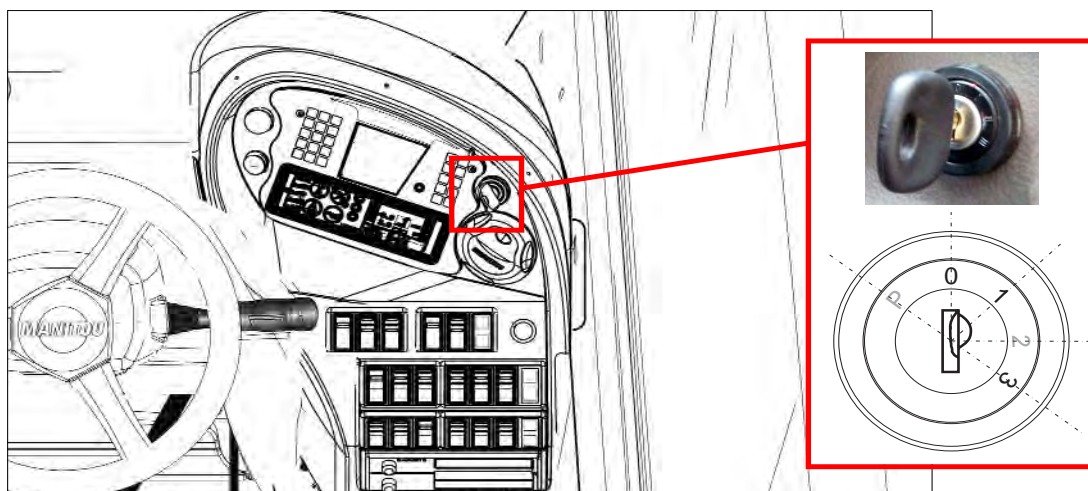
The switch has five positions, and its functions are:

- P** : not used
- 0** : I.C. engine **STOP**;
- 1** : Main electric contact "+" (also activates the preheat device, if installed)
- 2** : not used
- 3** : I.C. engine **START-UP** and return to position "1" when the key is released (also deactivates the preheat device, if installed).

2 - ZÜNDANLASSSCHALTER

Der Schalter hat fünf Stellungen. Er hat die folgenden Funktionen:

- P**: nicht benutzt
- 0: STOPP** Verbrennungsmotor;
- 1**: Allgemeiner elektrischer Kontakt "+" (aktiviert auch die Vorglühvorrichtung, falls installiert)
- 2**: nicht benutzt
- 3: STARTEN** Verbrennungsmotor und Rückkehr zur Position "1" nach dem Loslassen des Schlüssels. (deaktiviert auch die Vorglühvorrichtung, falls installiert)



MRT 1440-1640-1840 *EASY*

IT

EN

DE

3 - **QUADRO INTERRUITORI**
(zona destra)

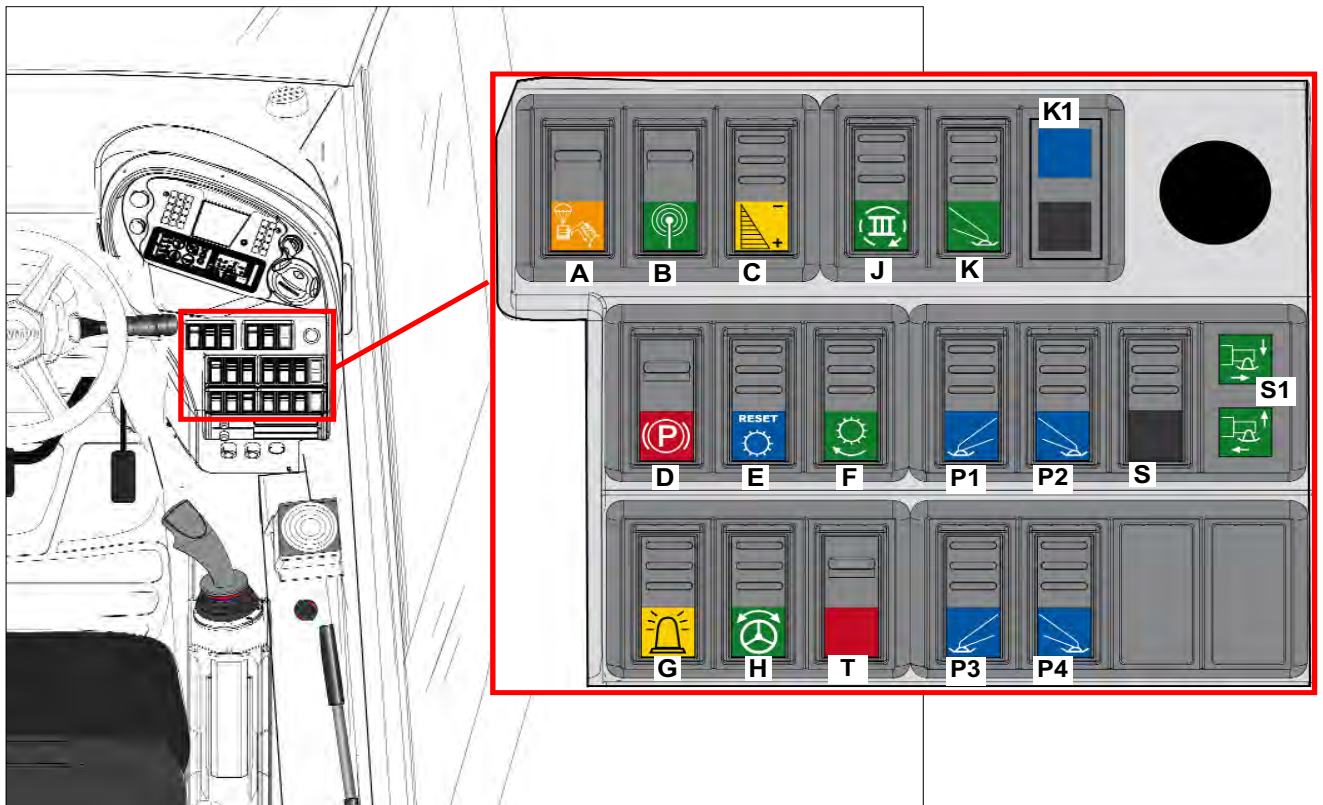
- A - Interruttore pompa d'emergenza
- B - Interruttore radiocomando
- C - Interruttore acceleratore elettrico
- D - Interruttore freno stazionamento
- E - Interruttore reset trasmissione
- F - Interruttore marcia lenta-veloce
- G - Interruttore girofaro
- H - Interruttore selettore tipi di sterzata
- J - Interruttore selettore 2° e 3° OPT
- K - Pulsante livellamento automatico stabilizzatori
- P1 - Selettore stabilizzatore anteriore sinistro
- P2 - Selettore stabilizzatore anteriore destro
- P3 - Selettore stabilizzatore posteriore sinistro
- P4 - Selettore stabilizzatore posteriore destro
- S - Comando movimenti stabilizzatori
- S1 - Spie comando movimenti stabilizzatori
- T - Interruttore ripristino blocco traslazione

3 - **SWITCHES PANEL (RH area)**

- A - Emergency pump switch
- B - Radio control switch
- C - Electric accelerator switch
- D - Parking brake switch
- E - Transmission reset button
- F - Slow-fast speed switch
- G - Rotary light switch
- H - Steering type selector switch
- J - Optional output 2a and 3a command switch (OPTIONAL).
- K - Outriggers automatic levelling pushbutton
- P1 - LH front stabilizer selector
- P2 - RH front stabilizer selector
- P3 - LH rear stabilizer selector
- P4 - RH rear stabilizer selector
- S - Stabilizers movements control
- S1 - Stabilizers movements control indicator lights
- T - MOVEMENT SAFETY SYSTEM RESET SWITCH

3 - **SCHALTERTAFEL**
(rechter Bereich)

- A - Schalter Notpumpe
- B - Schalter Funkfernsteuerung
- C - Elektrischer Gasschalter
- D - Schalter der Handbremse
- E - Getriebe-reset-taste
- F - Schalter langsam/schnell Fahren
- G - Schalter der Rundum-Warnleuchte
- H - Lenkarten-Wahlschalter
- J - SCHALTER BETÄTIGUNG 2. UND 3. AUSGANG OPTION (OPTIONAL)
- K - TASTE AUTOMATISCHE NIVELLIERUNG STABILISATOREN
- P1 - Wahlschalter Stabilisator vorn links
- P2 - Wahlschalter Stabilisator vorn rechts
- P3 - Wahlschalter Stabilisator hinten links
- P4 - Wahlschalter Stabilisator hinten rechts
- S - Bedienelement Bewegungen Stabilisatoren
- S1 - Kontrollanzeigen Bedienelemente Bewegungen Stabilisatoren
- T - SCHALTER ZUM RÜCKSTELLEN DES FAHRSSICHERHEITSSYSTEMS



2

MRT 1440-1640-1840 *EASY*

IT

EN

DE

A - INTERRUTTORE POMPA D'EMERGENZA (solo con cestello)

Interruttore luminoso , a due posizioni "1" e "2":

- premendo su "1" l' elettropompa di sicurezza è disabilitata
- premendo su "2" l' elettropompa di sicurezza è abilitata e si illumina la spia sul interruttore.

Per ulteriori informazioni di comando vedere sul "Manuale di utilizzo cestello."

A - EMERGENCY PUMP SWITCH (with basket only)

Luminous switch with two positions "1" and "2":

- press "1" to disenable the safety motor pump
 - press "2" to enable the safety motor pump and the indicator on the pushbutton lights up.
- For more information regarding the control, see "Basket operation Manual."

A - SCHALTER NOTPUMPE (nur mit Arbeitsbühne)

Leuchtschalter mit zwei Positionen "1" und "2":

- Drückt man auf "1", wird die elektrische Sicherheitspumpe gesperrt.
- Drückt man auf "2", wird die elektrische Sicherheitspumpe freigegeben und die Kontrollanzeige im Schalter leuchtet auf.

Für weitere Informationen zum Bedienelement siehe "Betriebsanweisung der Arbeitsbühne".



B - INTERRUTTORE OPTIONAL RADIO-COMANDO

Interruttore luminoso, a due posizioni "1" e "2", con blocco di sicurezza:

- premendo su "1" il radiocomando viene disabilitato;
- premendo su "2" il radiocomando viene abilitato e si illumina la spia sul interruttore.

Per disinserire il comando da "2" a "1" occorre sbloccare il blocco di sicurezza e premere l'interruttore.

B - OPTIONAL RADIO-CONTROL

Luminous switch with two positions "1" and "2" with safety block:

- press "1" to disenable the radio control;
- press "2" to enable the radio control and the indicator on the switch lights up.

To deactivate the control from "2" to "1", release the safety block and press the switch.

B - SCHALTER DER OPTION FERNFUNKSTEUERUNG

Leuchtschalter mit zwei Positionen "1" und "2", mit Sicherheitssperre:

- Drückt man auf "1", wird die Funkfernsteuerung gesperrt.
- Drückt man auf "2", wird die Funkfernsteuerung freigegeben und die Kontrollanzeige in dem Schalter leuchtet auf. Zum Ausschalten des

Bedienelements von "2" auf "1" ist die Sicherungssperre zu entriegeln und der Schalter zu drücken.



Quando si abilita il radiocomando tramite l'interruttore, per sicurezza, si spegne la macchina.



When the radio control is enabled by means of the switch, the machine is switched off for safety.



Wenn man die Funkfernsteuerung mit dem Schalter freigibt, aus Sicherheitsgründen die Maschine ausschalten.



MRT 1440-1640-1840 *EASY*

IT

EN

DE

C - PULSANTE OPTIONAL
ACCELERATORE ELETTRICO

Il pulsante (solo con radiocomando), ha la funzione di aumentare o diminuire elettricamente, il numero dei giri del motore termico.

Il pulsante ha due posizioni :

- premendo "1" si accelera gradualmente il motore termico
- premendo "2" si decelera gradualmente il motore termico.

Per portare il motore termico a regime di giri desiderato, premere "1", poi rilasciare il pulsante, per mantenere costante i giri motore. Per tornare al minimo dei giri motore, rileszionare il pulsante premendo "2".

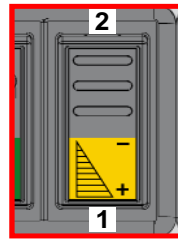
C - OPTIONAL SWITCH
ELECTRICAL ACCELERATOR

This optional switch (only used with a radio control) can electrically increase or reduce the engine revs. It has two positions:

- pushing button "1" progressively speeds up the engine revs.
- pushing button "2" gradually reduces the engine revs.

To select the revs required push button "1" and release it at the rev rate required "2".

The return to normal tickover revs push button "2".



C - SCHALTER ELEKTRISCHE
DREHZAH LANHEBUNG
ANTRIEBSMOTOR

Mit dem Schalter (nur mit Funksteuerung) kann die Drehzahl des Antriebsmotors elektrisch angehoben oder verringert werden. Der Schalter verfügt über zwei Schaltstellungen:

- Durch Betätigen des Schalters nach "1" wird die Motordrehzahl stufenweise angehoben.
- Durch Betätigen des Schalters nach "2" wird die Motordrehzahl stufenweise verringert.

Um den Antriebsmotor auf die gewünschte Drehzahl zu bringen, Schalter in Stellung "1" betätigen, danach loslassen, um die Motordrehzahl konstant zu halten. Um zur Mindestdrehzahl zurückzukehren, Schalter in Stellung "2" betätigen.

D - INTERRUTTORE FRENO DI
STAZIONAMENTO

Interruttore luminoso a due posizioni, con blocco di sicurezza.

Il freno di stazionamento agisce sul ponte anteriore.

- Per sbloccare il freno, spingere il pulsante in posizione "1".
- Per bloccare il freno, spingere il pulsante in posizione "2".

Per sbloccare il freno da "2" a "1", occorre, mentre si preme l'interruttore, agire sul blocco di sicurezza.

D - PARKING BRAKE SWITCH

Two position light switch with security lock.

The parking brake acts on the front axle.

- To unblock the brake, pull back the lever in position "1".
- To block the brake, push the lever in position "2".

To unlock the brake from "2" to "1", is necessary to push the switch and to disconnect the security lock.

D - SCHALTER FÜR DIE FEST
STELLBREMSE

Schalter mit zwei Schaltstellungen und Sicherheitsverriegelung.

Die Feststellbremse wirkt auf die Vorderachse.

- Lösen der Feststellbremse: Taste in die Position "1" betätigen.
- Feststellen der Bremse: Taste in die Position "2" betätigen.

Beim Umschalten von "2" nach "1" muss gleichzeitig die Sicherheitsverriegelung betätigt werden



2

IT

EN

DE

E - PULSANTE LUMINOSO RESET TRASMISSIONE

Nelle condizioni normali di marcia il pulsante "RESET" è illuminato.



Quando si vuole cambiare marcia da lenta a veloce e viceversa :

- arrestare completamente il moto del carrello ;
- mantenere il motore termico al minimo dei giri ;
- posizionare la leva "13" di inversione marcia in folle (N);
- spingere a fondo il pedale del freno e premere il pulsante "F" di lenta-veloce;
- Nel caso in cui non si dovesse inserire la marcia di avanti (F) o indietro (R), portare la leva del selettore "13" nella posizione desiderata (avanti o indietro), poi eliminare la pressione dal pedale del freno e tener premuto il pulsante di "RESET" "E".

Se il mezzo non dovesse muoversi, cominciare ad accelerare in modo lento e graduale il motore termico sino al moto del carrello.

Rispettare queste precauzioni, per evitare possibili rotture del cambio.

F - SELETTORE DI MARCIA (LENTA-VELOCE)

La macchina è dotata di due gamme di velocità:

- da cantiere (marcia lenta)
- per marcia su strada (marcia veloce)

Per selezionare la marcia premere il pulsante "F". Premendo "F" in "marcia lenta" si illuminerà su pannello spie il simbolo "tartaruga" e la macchina procederà a bassa velocità.

Al contrario, premendo "F" in "marcia veloce", si illuminerà su pannello spie il simbolo "lepre" e la macchina procederà al max della velocità.

E - ILLUMINATED TRANSMISSION RESET BUTTON

Under normal operating conditions, the button "RESET" is illuminated.



To change from slow speed to fast speed and vice versa:

- bring the machine to a complete stop
- keep the engine at tickover
- position lever "13" for gear reversal in neutral (N);- push the brake pedal all the way and press slow-fast gear pushbutton "F";
- If the forward (F) or reverse (R) gear is not engaged, bring selector "13" lever to the required position (forwards or backwards), then release the brake pedal and keep the "RESET" pushbutton "E" pressed. If the vehicle does not move, start accelerating the internal combustion engine slowly and gradually until the truck starts moving.

It is very important to carry out these procedures correctly to prevent possible damage to the gear-box.

F - GEAR SELECTOR (SLOW-FAST)

The machine has two speed ranges:

- from site (slow)
- for road travel (fast).

To select the speed, press the "F" pushbutton. Pressing "slow-speed" will cause the "tortoise" symbol on the indicators panel to light up and the machine will move at slow speed.

Pressing "fast speed" will cause the "hare" symbol on the indicators panel to light up and the vehicle will move at maximum speed.

E - GETRIEBE-RESET-TASTE

Unter normalen Betriebsbedingungen leuchtet die Taste "RESET".



Zum in- und Herschalten zwischen den Fahrstufen wie folgt vorgehen:

- Teleskoplader vollständig zum Stillstand bringen;
- Motor in Mindestdrehzahl laufen lassen;
- Den Gangwendehebel „13“ in die neutrale Stellung (N) bringen.
- Das Bremspedal durchtreten und die Taste "F" langsam-schnell drücken.
- Falls der Vorwärts- (F) oder der Rückwärtsgang (R) sich nicht einlegen lässt, den Wahlschalter „13“ in die gewünschte Stellung (vor- oder rückwärts) bringen, um dann den Druck auf das Bremspedal zu beseitigen und die Taste „RESET“ „E“ gedrückt zu halten.
- Sollte das Fahrzeug sich nicht bewegen, beginnen, langsam und allmählich Gas geben, bis der Stapler sich bewegt.

Diese Maßnahmen sind unbedingt zu beachten, um eventuelle Schäden am Getriebe zu vermeiden.

F - GANGWAHLSCHALTER (langsam-schnell)

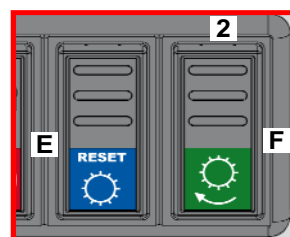
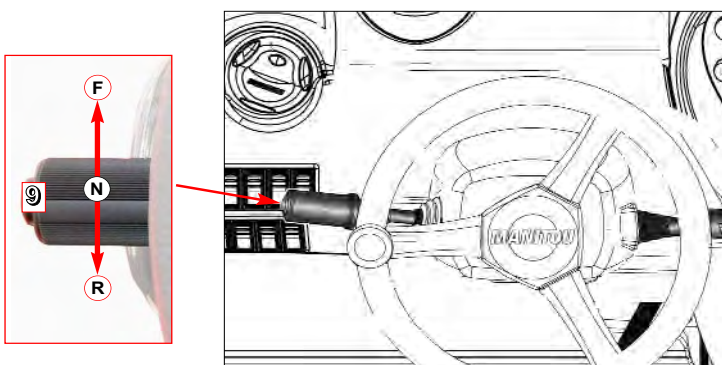
Das Fahrzeug hat zwei

- Geschwindigkeitsbereiche:
- Für die Baustellen (langsam Fahren)
- Für Straßenfahrten (schnell Fahren).

Zur Wahl des Gangs die Taste „F“ drücken.

Wenn man „langsam Fahren“ drückt, leuchtet auf dem Armaturenbrett das Symbol „Schildkröte“ auf und die Maschine fährt bei langsamer Geschwindigkeit.

Wenn man dagegen „schnell Fahren“ drückt, leuchtet auf dem Armaturenbrett das Symbol „Hase“ auf und die Maschine fährt bei der Höchstgeschwindigkeit.



MRT 1440-1640-1840 *EASY*

IT

EN

DE

G - INTERRUOTTORE GIROFARO

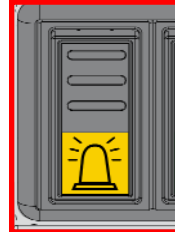
Questo interruttore accende e spegne il girofaro.

G - SWITCH ROTATING BEACON

This switch turns on and off the rotating beacon.

G - SCHALTER RUNDUMLEUCHTE

Mit diesem Schalter wird die Rundumleuchte ein- und ausgeschaltet.



H - SELETORE TIPI DI STERZATA

Tre tipi di sterzata.
Per selezionare le tre diverse possibilità di sterzata, premere l'interruttore come segue :

- Posizione 1: ruote anteriori e posteriori sterzanti.
- Posizione 2: ruote anteriori sterzanti.
- Posizione 3: ruote in posizione obliqua (sterzata a granchio).

Sul pannello spie esistono tre spie luminose, che si illuminano di verde in base alla sterzata scelta. Prima di selezionare un tipo di sterzata, controllare l'allineamento delle ruote posteriori e anteriori.

H - STEERING SELECTOR

Three steering mode
Push the button selecting the different steering positions as follows:

- Position 1: steering front and rear wheels.
- Position 2: steering front wheels.
- Position 3: wheels in an oblique position ("crabwise" steering).

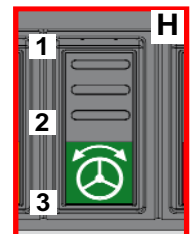
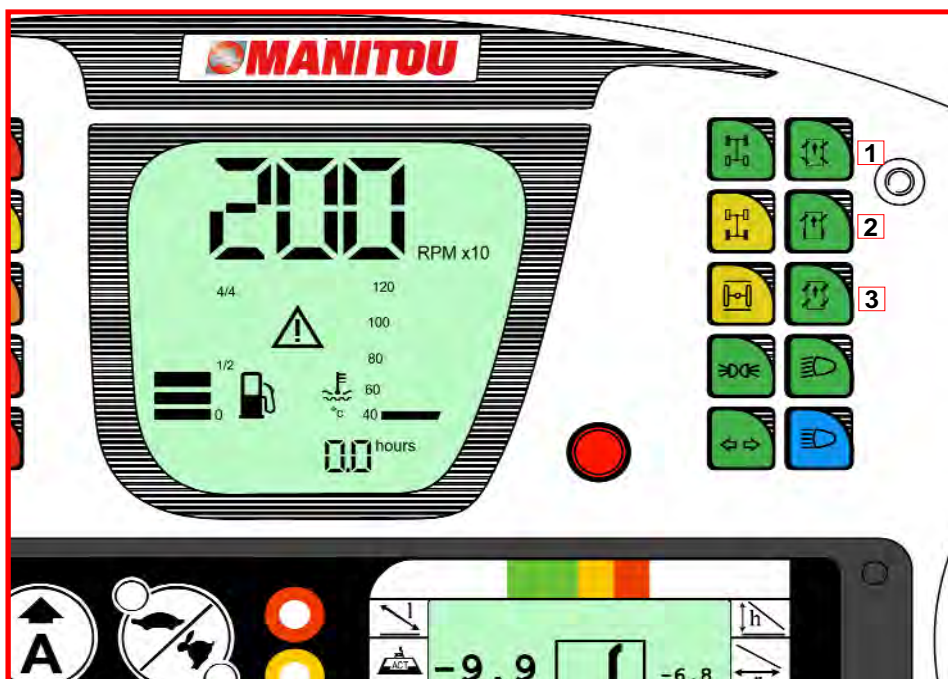
There are three indicator lights on the indicators panel, which show a green light depending on the steering selected. Before selecting a type of steering, check the alignment of the rear and front wheels.

H - WAHLSCHALTER LENKUNGSART

Es gibt drei Lenkungsarten. Um eine der drei möglichen Lenkungsarten auszuwählen, ist der Schalter wie folgt zu betätigen:

- Stellung 1: Allradlenkung
- Stellung 2: Vorderradlenkung
- Stellung 3: Diagonallenkung (sog. Hundegang).

Auf dem Armaturenbrett gibt es drei Leuchtanzeigen, die je nach der gewählten Gangart in Grün aufleuchten. Bevor man die Gangart wählt, sicherstellen, dass die vorderen und die hinteren Räder ausgerichtet sind.



J - INTERRUPTORE COMANDO 2^a E 3^a USCITA OPTIONAL (OPZIONAL).

K - PULSANTE LIVELLAMENTO AUTOMATICO STABILIZZATORI

La macchina è dotata di un dispositivo di livellamento degli stabilizzatori, rispetto al terreno per poter livellare la macchina e quindi sollevare il braccio all'altezza massima in tutta sicurezza e in completa stabilità.

Funzionamento dispositivo

Prima di livellare la macchina occorre selezionare i quattro stabilizzatori, interruttori "P1,P2,P3,P4"

Mantenere premuto il pulsante "K" fino all'accensione del indicatore luminoso blu "K1" che indica macchina livellata e stabilizzata.

J - OPTIONAL OUTPUT 2A AND 3A COMMAND SWITCH (OPTIONAL).

K – OUTRIGGERS AUTOMATIC LEVELLING PUSHBUTTON

The machine is provided with a device for levelling the outriggers in relation to the ground to be able to level the machine and therefore lift the boom to the maximum height in complete safety and stability.

Working of the device

Before levelling the machine select the four outriggers by means of switches "P1,P2,P3,P4"

Keep button "K" pressed until the blue indicator light "K1" switches on indicating that the machine is level and stabilized

J - SCHALTER BETÄTIGUNG 2. UND 3. AUSGANG OPTION (OPTIONAL)

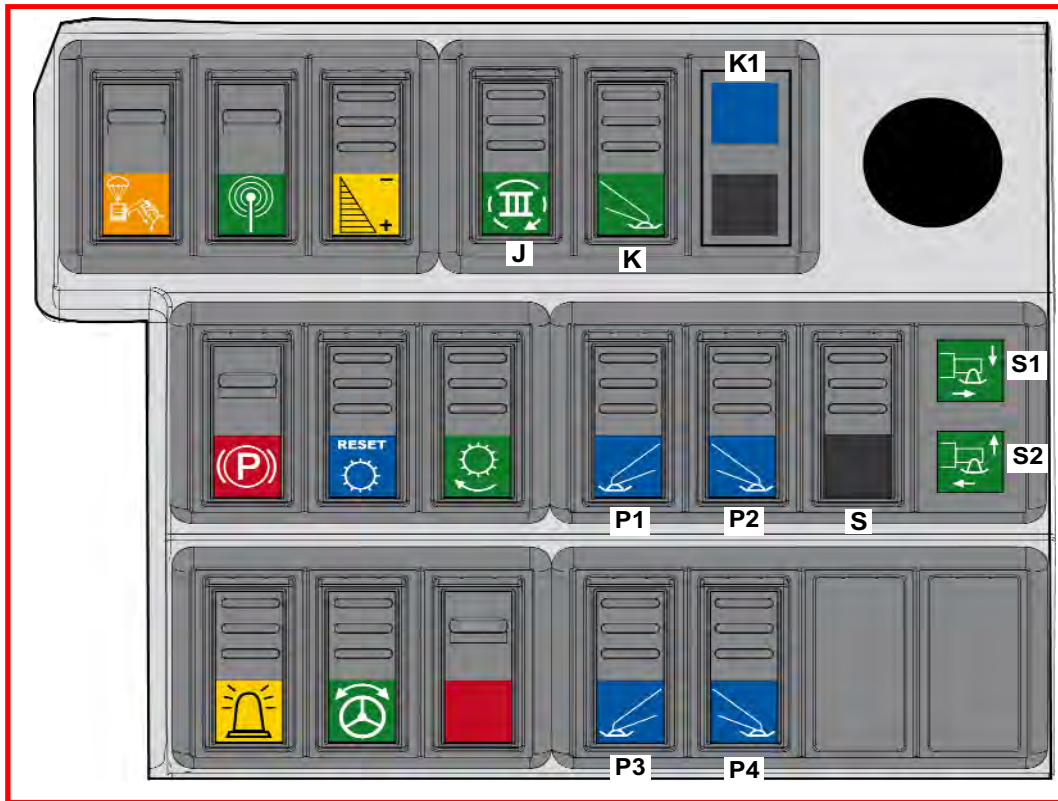
K - TASTE AUTOMATISCHE NIVELLIERUNG STABILISATOREN

Die Maschine hat eine Vorrichtung zur Nivellierung der Stabilisatoren im Bezug zum Boden, um die Maschine in die Ebene zu bringen und den Ausleger in voller Sicherheit und ganz stabil bis auf die maximale Hubhöhe fahren zu können.

Funktion der Einrichtung

Vor dem Nivellieren der Maschine sind die vier Stabilisatoren mit den Schaltern „P1,P2,P3,P4“ zu wählen.

Die Taste „K“ gedrückt halten, bis die blaue Leuchtanzeige „K1“ aufleuchtet, die meldet, dass die Maschine nivelliert und stabilisiert worden ist.



Comandi stabilizzatori

Pulsanti selezione stabilizzatori

- P1:** Seleziona lo stabilizzatore anteriore sinistro
- P2:** Seleziona lo stabilizzatore anteriore destro
- P3:** Seleziona lo stabilizzatore posteriore sinistro
- P4:** Seleziona lo stabilizzatore posteriore destro

Quando la scelta è stata effettuata il selettore si illumina.

Stabilizers controls

Outrigger selection

- P1:** Selects the front left outrigger.
- P2:** Selects the front right outrigger.
- P3:** Selects the rear left outrigger.
- P4:** Selects the rear right outrigger.

When the selection has been made, the switch illuminates.

Bedienelemente der Stabilisatoren

SCHALTER FÜR ABSTÜTZUNG

- P1:** Wählt die Abstützung vorne links an.
- P2:** Wählt die Abstützung vorne rechts an.
- P3:** Wählt die Abstützung hinten links an.
- P4:** Wählt die Abstützung hinten rechts an.

Die Anwahl wird dadurch angezeigt, daß die Taste aufleuchtet.

MRT 1440-1640-1840 *EASY*

IT

EN

DE

**S - SELETTORE DISCESA-SALITA
STABILIZZATORI**

Permette una volta selezionati gli stabilizzatori di scegliere la discesa o la salita degli stessi.

Posizione 1: gli stabilizzatori si abbassano.

Posizione 2: gli stabilizzatori si alzano

S - OUTRIGGER UP/DOWN SELECTOR

Once the outrigger/s has/have been selected, this selector can be used to lower and lift the stabilizers themselves.

Position 1: outriggers lowering

Position 2: outriggers lifting.

**S - WAHLSCHALTER ABSTÜTZUNG
AB/AUFFAHREN**

Dieser Schalter dient zur Auswahl, oder die Abstützungen Auf oder absenken.

Stellung 1: Abstützung anheben

Stellung 2: Abstützung absenken

**T - INTERRUPTORE RIPRISTINO
SISTEMA DI SICUREZZA TRASLAZIONE**

Il carrello con torretta ruotata, braccio sfilato e/o sollevato sopra i 3mt, non trasla. Solamente in casi eccezionali e per motivi di sicurezza è possibile traslare, premendo l'interruttore "T".

Per autorizzare la traslazione l'operatore deve commutare l'interruttore "T" in posizione "1"

Per ripristinare il Sistema di sicurezza traslazione, commutare l'interruttore "T" in posizione "0".

**T - MOVEMENT SAFETY SYSTEM
RESET SWITCH**

With turret rotated, the boom extended and/or raised above 3m, the truck does not move.

Only in exceptional cases and for reasons of safety, movement is possible by pressing switch "T".

To authorize movement, the operator must turn switch "T" to position "1"

To reset the movement Safety system, the operator must turn switch "T" to position "0"

**T - SCHALTER ZUM RÜCKSTELLEN
DES FAHR SICHERHEITSSYSTEMS**

Mit gedrehtem Turm und ausgefahrenem und/oder über 3 m gehobenem Ausleger fährt der Stapler nicht. Nur in Ausnahmefällen und aus Sicherheitsgründen ist das Fahren möglich, wenn man den Schalter „T“ drückt.

Um das Fahren zu genehmigen, muss der Fahrer der Schalter „T“ in die Stellung „1“ bringen.

Um das Fahrsicherheitsystem wieder zu aktivieren, muss der Fahrer der Schalter „T“ in die Stellung „0“ umschalten.



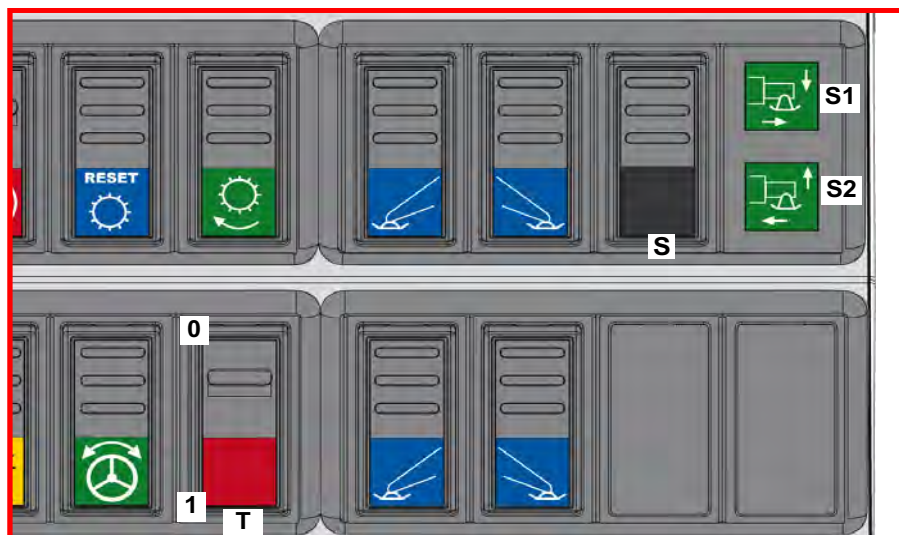
Per non compromettere la stabilità del carrello, traslare lenti e per brevi tratti su terreno piano e livellato. L'operatore e il carrello sono esposti a rischi.



To avoid affecting the stability of the truck, move slowly for short distances on flat, level ground. The operator and the truck are exposed to risks.



Um die Standsicherheit des Staplers nicht in Frage zu stellen, langsam und nur kurze Strecken auf ebenem und nivelliertem Gelände fahren. Der Fahrer und der Stapler sind gefährdet.



2

IT

EN

DE

MRT 1440-1640-1840 *EASY*

4 - LIVELLA A BOLLA

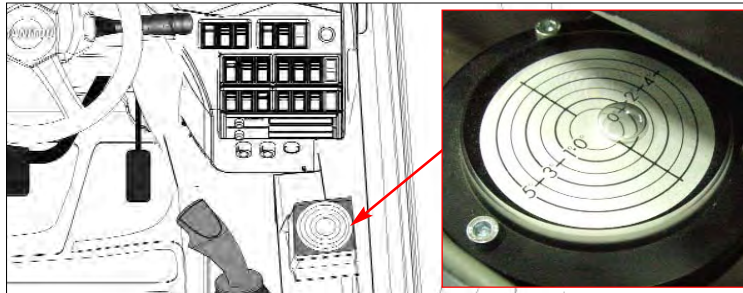
Situata a destra dell'operatore serve a controllare il livello della macchina su terreni sconnessi. In questi casi per ottenere il giusto livellamento della macchina rispetto al terreno si devono usare gli stabilizzatori.

4 - BUBBLE LEVEL

This is installed on the control panel to the right of the driver and is used to check the horizontality of the machine, the outriggers can be used in combination with the bubble level reading in order to correctly level the truck.

4 - LIBELLE

Die Libelle befindet sich rechts vom Fahrer und dient zur waagerechten Ausrichtung des Teleskopladers auf unebenem Gelände. Um den Teleskoplader unter solchen Bedingungen richtig auszurichten, muss das Abstützungssystem eingesetzt werden.



5 - QUADRO INTERRUITORI (zona sinistra)

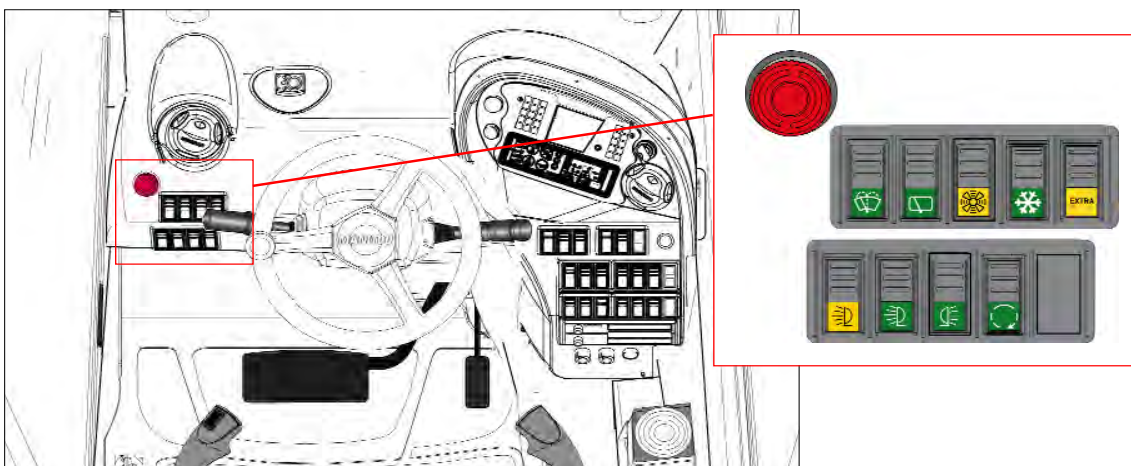
- A- Interruttore tergicristallo anteriore e lavavetro
- B - Interruttore tergicristallo posteriore e superiore
- C - Interruttore ventola riscaldamento
- D - Interruttore on-off aria condizionata (se installata).
- E - Interruttore comando benna miscelatrice (se installata).
- F - Interruttore faro di lavoro su braccio (se installata).
- G - Interruttore faro di lavoro anteriore
- H - Interruttore faro di lavoro posteriore
- I - Interruttore ON-OFF potenziometro optional
- L- Pulsante a fungo "arresto d'emergenza"

5 - SWITCHES PANEL (LH area)

- A- Front windshield wiper and windshield washer switch
- B - Rear and roof window wiper switch
- C - Fan speed push-button
- D - Interruttore on-off aria condizionata (se installata).
- E - Interruttore comando benna miscelatrice (se installata).
- F - Working lamp on the boom switch (Option) .
- G -Front working lamp switch (Option)
- H -Rear working lamp switch (Option)
- I - Interruttore ON-OFF potenziometro optional
- L- Mushroom-shaped "emergency stop" pushbutton

5 - SCHALTERTAFEL (linker Bereich)

- A- Interruttore tergicristallo anteriore e lavavetro
- B - Interruttore tergicristallo posteriore e superiore
- C - Interruttore ventola riscaldamento
- D - Interruttore on-off aria condizionata (se installata).
- E - Interruttore comando benna miscelatrice (se installata).
- F - Interruttore faro di lavoro su braccio (se installata).
- G - Interruttore faro di lavoro anteriore
- H - Interruttore faro di lavoro posteriore
- I - Interruttore ON-OFF potenziometro optional
- L- Pulsante a fungo "arresto d'emergenza"





MRT 1440-1640-1840 *EASY*

IT

EN

DE

A- INTERRUOTTORE TERGICRISTALLO ANTERIORE E LAVAVETRO

Interruttore a tre posizioni : disattivato (0); per tergicristallo (1); per lavavetro (2). Per disattivare il lavavetro é sufficiente rilasciare

B -INTERRUTTORE TERGICRISTALLO POSTERIORE E SUPERIORE

Interruttore a tre posizioni : tergicristallo superiore (1); disattivato (0); tergicristallo posteriore (2).

C - INTERRUOTTORE VENTOLA RISCALDAMENTO

Questo interruttore a due velocità accende e spegne la ventola riscaldamento.

D - INTERRUOTTORE ON-OFF ARIA CONDIZIONATA (SE INSTALLATA).

E - INTERRUOTTORE COMANDO BENNA MIX (SE INSTALLATA).

F - INTERRUOTTORE FARO DI LAVORO SU BRACCIO

Questo interruttore accende e spegne il faro sul braccio.

G - INTERRUOTTORE FARO DI LAVORO ANTERIORE

Questo interruttore accende e spegne il faro.

H - INTERRUOTTORE FARO DI LAVORO POSTERIORE

Questo interruttore accende e spegne il faro.

I - INTERRUOTTORE ON-OFF POTENZIOMETRO OPTIONAL

L- PULSANTE A FUNGO "ARRESTO D'EMERGENZA"

In caso d'emergenza, premere il pulsante rosso a fungo, per arrestare il motore termico della macchina.

Per ripristinare il motore e i movimenti della macchina ruotare il pulsante rosso in senso orario.

A- ANTERIOR WINDSHIELD WIPER AND WINDOW WASHER SWITCH

3-position switch: deactivated (0); for windshield wiper (1); for window washer (2). To deactivate the window washer, just release the switch.

B -POSTERIOR AND UPPER WINDSHIELD WIPER SWITCH

3-position switch: upper windshield wiper (0); deactivated (1); for rear windshield wiper (2).

C - HEATING FAN SWITCH

This two-speed switch switches the heating fan on and off.

D - AIR CONDITIONING ON-OFF SWITCH (IF INSTALLED).

E - MIX bucket command switch (if installed).

F - SWITCH FOR WORK LIGHT ON BOOM

This switch turns the work light on the boom on and off.

G - FRONT WORK LIGHT SWITCH

This switch turns the work light on and off.

H - Rear work light switch

This switch turns the work light on and off.

I - OPTIONAL POTENTIOMETER ON-OFF switch

L- MUSHROOM—SHAPED EMERGENCY STOP PUSHBUTTON

In case of emergency, press the red mushroom-shaped button to stop the vehicle's I.C. engine.

To restore the engine and vehicle movements, turn the red pushbutton clockwise.

A - SCHALTER FRONTSCHIEBENWISCH- UND WASCHANLAGE

Schalter mit drei Stellungen: Ausgeschaltet (0), Scheibenwischen (1); Scheibenwaschen (2). Das Loslassen des Schalters führt zum Ausschalten der Scheibenwaschanlage.

B - SCHALTER HECK- UND OBERER SCHEIBENWISCHER

Schalter mit drei Stellungen: Oberer Scheibenwischer (1), ausgeschaltet (0), Heckscheibenwischer (2).

C - Schalter Heizlüfter

Dieser Schalter mit zwei Geschwindigkeiten schaltet den Heizlüfter ein und aus.

D - Schalter ON-OFF KLIMAAANLAGE (falls vorhanden).

E - SCHALTER BEDIENUNG MISCHKÜBEL (falls vorhanden).

F - SCHALTER ARBEITSSCHIEBENWERFER AUF AUSLEGER

Dieser Schalter schaltet den Arbeitsscheinwerfer auf dem Ausleger ein und aus.

G - SCHALTER ARBEITSSCHIEBENWERFER VORN

Dieser Schalter schaltet den Arbeitsscheinwerfer ein und aus.

H - SCHALTER ARBEITSSCHIEBENWERFER HINTEN

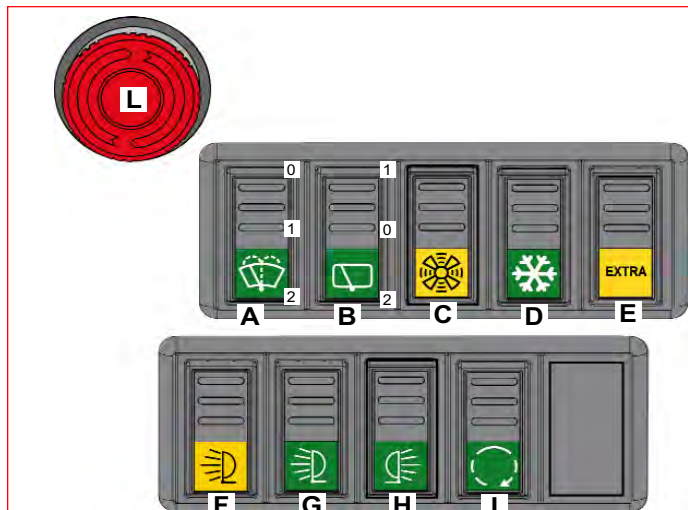
Dieser Schalter schaltet den Arbeitsscheinwerfer ein und aus.

I - SCHALTER ON/OFF POTENTIOMETER OPTIONAL

L - PILZ-SCHLAGTASTE „NOT-HALT“

In Notfällen die rote Pilz-Schlagtaste drücken, um den Verbrennungsmotor der Maschine anzuhalten.

Um den Motor wieder einzuschalten und die Bewegungen wieder möglich zu machen, die rote Taste im Uhrzeigersinn drehen.



2

MRT 1440-1640-1840 *EASY*

IT

EN

DE

⑥ - INTERRUTTORE LUCI D'EMERGENZA

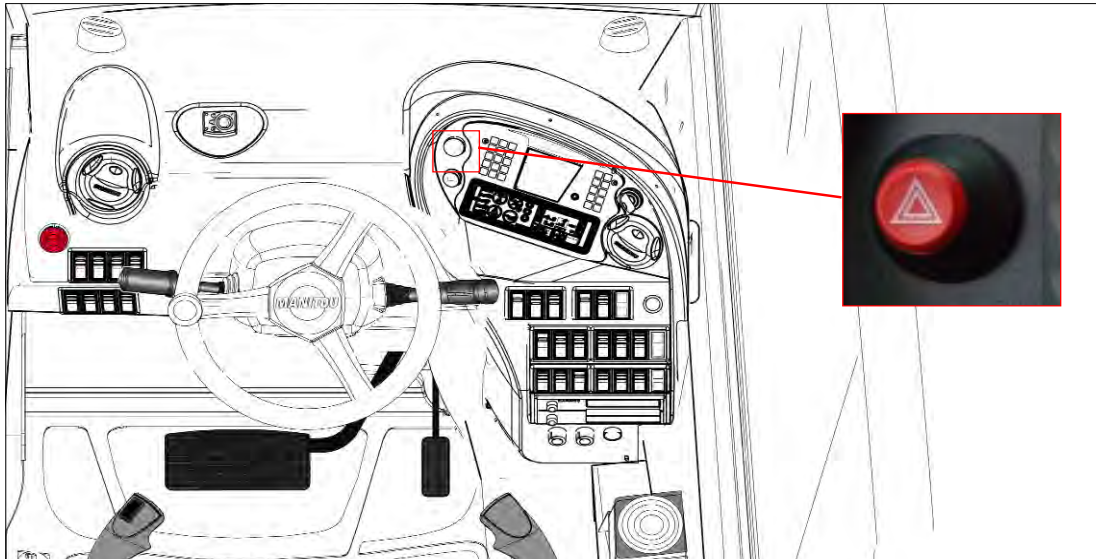
Premendo questo interruttore si attivano contemporaneamente tutti gli indicatori di direzione. Per disattivare premere di nuovo l'interruttore.

⑥ - EMERGENCY LIGHT SWITCH

Press this switch to activate all turn signals at the same time. Depress the switch a second time to deactivate.

⑥ - SCHALTER WARNBLINKANLAGE

Durch Drücken dieses Schalters wird die Warnblinkanlage aktiviert. Um die Warnblinkanlage abzustellen, ist der Schalter erneut zu drücken.



MRT 1440-1640-1840 *EASY*

IT

EN

DE

7 - PANNELLO DI CONTROLLO

La macchina è equipaggiata di un **pannello di controllo** che visualizza e informa l'operatore del funzionamento della macchina in tutte le sue fasi di lavoro.

Il pannello è formato :

- a - da un display digitale multifunzione;
- b - dalle spie di funzione e di allarme;
- c - dal limitatore di carico (LMI).

7 - CONTROL PANEL

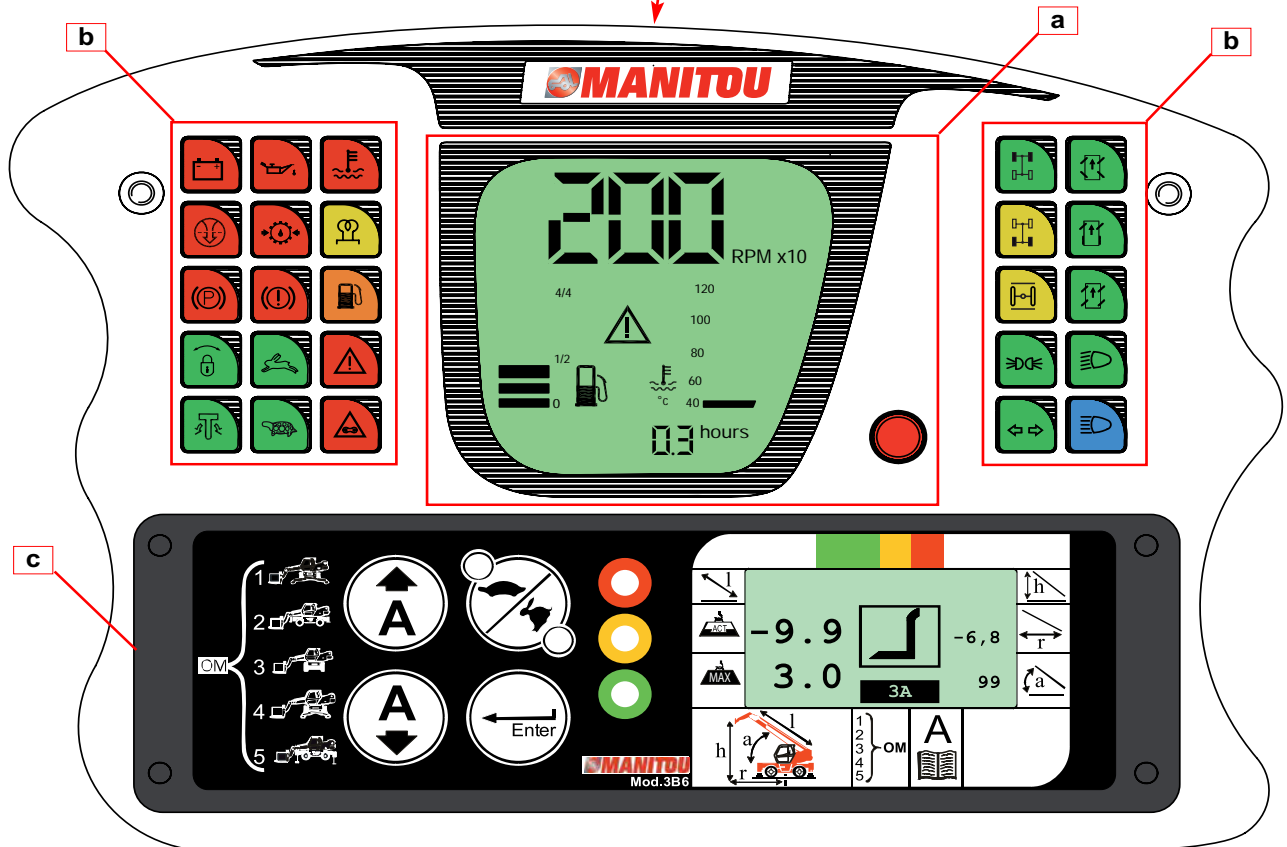
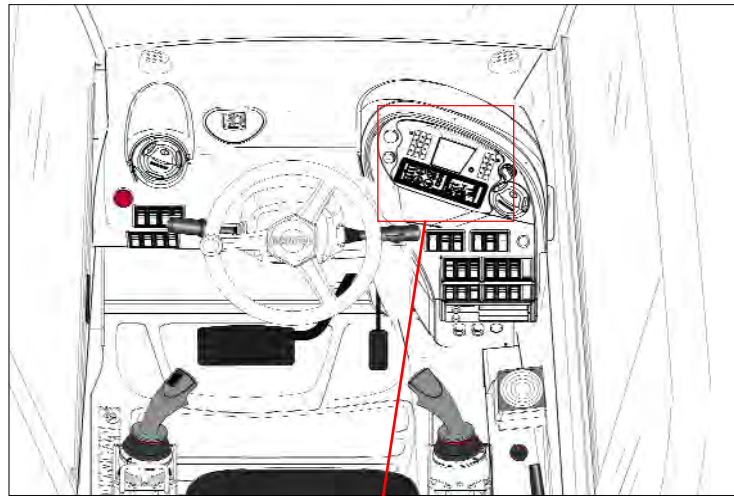
The vehicle is equipped with a control panel which displays and informs the operator of the working of the machine in all its phases. The panel comprises:

- a - a multipurpose digital display;
- b - function and alarm indicator lights;
- c - load limiter (LMI).

7 - SCHALTAFEL

Die Maschine ist mit einer Schalttafel ausgestattet, die den Fahrer in allen Arbeitsphasen durch die Anzeige über den Betrieb der Maschine unterrichtet.

- Die Tafel setzt sich wie folgt zusammen:
- a - aus einem digitalen Mehrfunktionsdisplay
 - b - aus den Betriebs- und Alarmanzeigen
 - c - aus dem Lastüberwachungssystem (LMI).



2

MRT 1440-1640-1840 *EASY*

IT

EN

DE

a - Display digitale multifunzione

Funzioni display digitale:

- a1 - indicatore contaore
- a2 - indicatore contachilometri (solo in fase di accensione macchina)
- a3 - indicatore temperatura acqua
- a4 - indicatore livello carburante
- a5 - tachimetro (Km/h)
- a6 - contagiri (rpm x 10)
- a7 - indicatore anomalia motore Mercedes
- a8 - selettore tachimetro o contagiri

a – Multi-purpose digital display

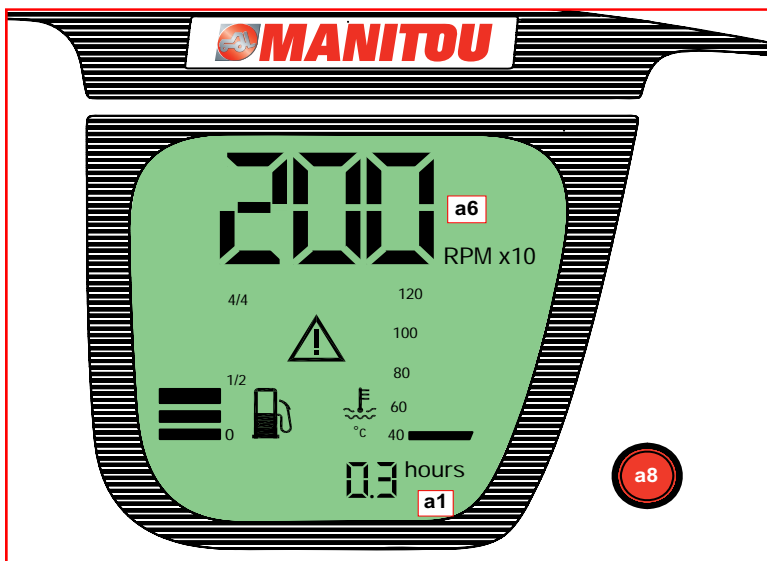
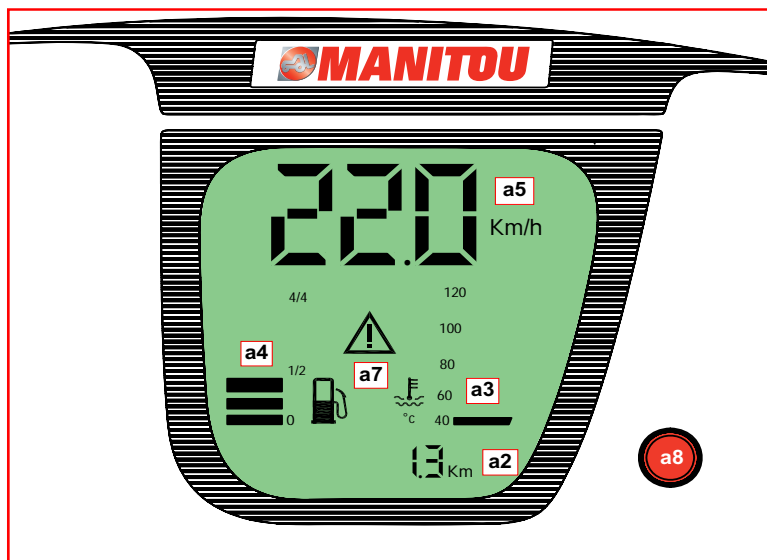
Digital display functions:

- a 1 – hour meter indicator
- a 2 - speedometer indicator (only in the vehicle ignition phase)
- a 3 – water temperature indicator
- a 4 – fuel level indicator
- a 5 - tachymeter (km/h)
- a 6 – rev counter (rpm x 10)
- a 7 - Mercedes engine fault indicator
- a 8 - tachymeter or rev counter selector

a - Digitales Mehrfunktionsdisplay

Funktionen des digitalen Displays:

- a1 - Betriebsstundenzähler
- a2 – Kilometeranzeiger (nur in der Einschaltphase der Maschine)
- a3 - Anzeige der Wassertemperatur
- a4 - Kraftstoffstandanzeige
- a5 - Tachometer (km/h)
- a6 – Drehzahlmesser (min-1 x 10)
- a7 – Störungsanzeige Motor Mercedes
- a8 – Wahlschalter Tachometer oder Drehzahlmesser



MRT 1440-1640-1840 *EASY*

IT

EN

DE

b - Spie di funzioni e di allarmi

- b1 - Spia rossa di eccitazione alternatore
- b2 - Spia rossa di pressione olio motore termico
- b3 - Spia rossa indicatore temperatura acqua
- b4 - Spia rossa indicatore intasamento filtro aria
- b5 - Spia rossa a disposizione
- b6 - Spia gialla pre-riscaldamento candele motore (optional)
- b7 - Spia rossa freno di stazionamento
- b8 - Spia rossa livello olio dei freni
- b9 - Spia arancione riserva carburante
- b10 - Spia verde allineamento torretta
- b11 - Spia verde marcia veloce
- b12 - Spia rossa allarme motore Mercedes
- b13 - Spia verde blocco rotazione
- b14 - Spia verde marcia lenta
- b15 - Spia rossa anomalie catene braccio
- b16 - Spia verde allineamento ruote anteriori
- b17 - Spia verde ruote anteriori e posteriori sterzanti
- b18 - Spia gialla allineamento ruote posteriori
- b19 - Spia verde ruote anteriori sterzanti
- b20 - Spia gialla blocco ponte posteriore
- b21 - Spia verde ruote in posizione obliqua
- b22 - Spia verde luci di posizione
- b23 - Spia verde luci anabbaglianti
- b24 - Spia verde luci di direzione
- b25 - Spia blu luci abbaglianti

Girando la chiave d'avviamento fino al primo scatto (con il motore spento) viene eseguito un "Check" tutte le spie si accendono e un avvisatore acustico entra in funzione; tutto ritorna normale solo dopo l'accensione del motore termico.

b - Function and alarm indicator lights

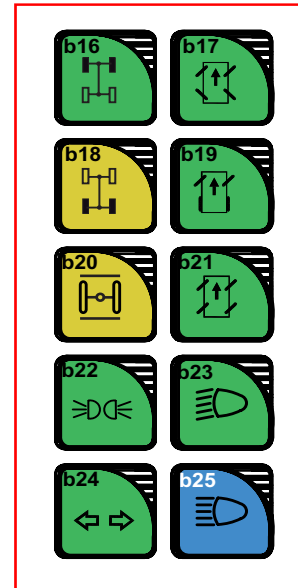
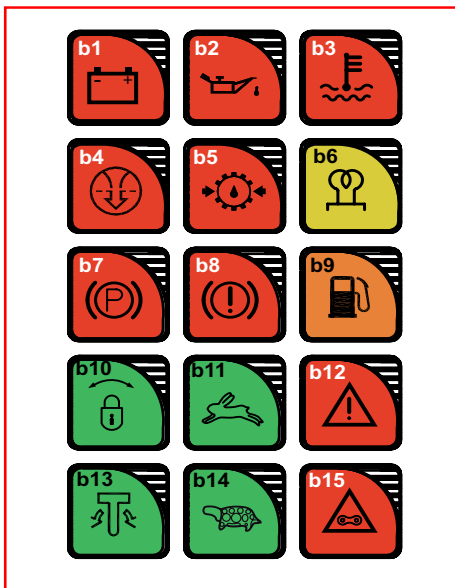
- b1 - Red warning light for alternator excitation
- b2 - Red warning light for engine oil pressure
- b3 - Red warning light water temperature indicator
- b4 - Red warning light for air filter blocked indicator
- b5 - Red indicator light
- b6 - Engine spark plugs pre-heat yellow indicator light (optional)
- b7 - Red warning light for parking brake
- b8 - Spia rossa livello olio dei freni
- b9 - Mercedes arancione riserva carburante
- b10 - Turret alignment green warning light
- b11 - Fast speed green indicator light
- b12 - Mercedes engine alarm red indicator light
- b13 - rotation lock Green warning light
- b14 - Slow speed green indicator light
- b15 - Boom chains anomaly red indicator light
- b16 - Front wheel alignment Green warning light
- b17 - Steering front and rear wheels.
- b18 - Rear wheel alignment Yellow warning light
- b19 - Front steering wheels green indicator light
- b20 - Rear axle lock Yellow warning light
- b21 - Wheels in an oblique position
- b22 - Parking Green warning light
- b23 - Green warning light for headlights
- b24 - Green warning light for direction indicators.
- b25 - Blue warning light for high beams.

When the ignition key is turned to the first position (with the engine off) a "check" is performed, all the lamps turn on and a buzzer is activated. Everything returns to normal only after the engine has been turned on.

b - Betriebs- und Alarmanzeigen

- b1 - Ladekontrollleuchte
- b2 - Rote Kontrollleuchte Motoröldruck
- b3 - Rote Kontrollleuchte Wassertemperaturanzeige
- b4 - Rote Kontrollleuchte Luftfilter verstopft
- b5 - Rote Kontrollanzeige, nicht belegt
- b6 - Gelbe Kontrollanzeige Vorglühen Glühkerzen Motor (Option)
- b7 - Rote Kontrollleuchte Feststellbremse
- b8 - Rote Kontrollanzeige für Bremsflüssigkeitsstand
- b9 - Orangefarbene Kontrollanzeige Kraftstoffreserve
- b10 - Grüne Kontrollleuchte oberwagen ausgerichtet
- b11 - Grüne Kontrollanzeige schneller Gang eingelegt
- b12 - Rote Alarmleuchte Mercedes-Motor
- b13 - Grüne Kontrollleuchte rotation gesperrt
- b14 - Grüne Kontrollanzeige langsamer Gang eingelegt
- b15 - Rote Kontrollanzeige Störung Auslegerketten
- b16 - Gelbe kontrollleuchte ausrichtung der hinterräder
- b17 - Grüne Kontrollanzeige vordere und hintere Lenkräder
- b18 - Gelbe kontrollleuchte ausrichtung der hinterräder
- b19 - Grüne Kontrollanzeige vordere Lenkräder
- b20 - Gelbe kontrollleuchte verriegelung der hinterachse
- b21 - Diagonallenkung
- b22 - Grüne kontrollleuchte stand licht
- b23 - Grünes Warnlicht für Scheinwerfer
- b24 - Grüne Kontrollleuchte Fahrtrichtungsanzeiger
- b25 - Blaue Kontrollleuchte Fernlichter

Durch Drehen des Zündschlüssels bis zum ersten Einrasten (bei ausgeschaltetem Motor) werden alle Kontrollleuchten "gecheckt" und ein Signalton ertönt; nach Einschalten des "Diesel"- Motors kehrt alles wieder in den Normalzustand zurück.





2

MRT 1440-1640-1840 EASY

IT

EN

DE

b1 - Spia rossa di eccitazione alternatore

Questa spia si accende all'inserimento del contatto elettrico sul carrello elevatore e deve spegnersi dopo la messa in moto del motore termico. Se la spia si accende durante il funzionamento del carrello, spegnere immediatamente il motore termico e verificare sia il circuito elettrico sia la cinghia alternatore.

b2 -Spia rossa di pressione olio motore termico

Questa spia si accende contemporaneamente all'accensione del contatto elettrico sul carrello elevatore e deve spegnersi dopo la messa in moto del motore termico. Se la spia si accende durante il funzionamento del carrello, spegnere immediatamente il motore termico e cercare la causa (controllare il livello dell'olio nel carter del motore).

b3 - Spia rossa indicatore temperatura acqua

Quando il carrello elevatore lavora normalmente, la spia dell'indicatore rimane spenta. Se la temperatura raggiunge i 95° C la spia si accende; spegnere subito il motore termico e cercare l'origine dell'inconveniente nel circuito di raffreddamento.

b4 - Spia rossa indicatore intasamento filtro aria

Questa spia serve a segnare lo stato della cartuccia del filtro: se questa è incrostata o danneggiata la spia si accende (per la sostituzione della cartuccia, riferirsi al capitolo "Lubrificanti").

b5 - Spia rossa a disposizione

b6 - Spia gialla pre-riscaldamento candele motore (optional)

Quando il dispositivo di pre-riscaldamento candele è installato, prima dell'accensione del motore, ruotare la chiave di START in posizione "1", la spia gialla si accende e il dispositivo si attiva. Quando si spegne la spia avviare il motore.

b7 - Spia rossa freno di stazionamento

La spia accesa indica che il freno di stazionamento è in funzione.

b1 - Red warning light for alternator exitation

This warning light comes on when the ignition is switched on and should go out when the engine is running. If the warning light should come on when the engine is running stop the engine immediately, and check the alternator belt and electrical circuit.

b2 - Red warning light for engine oil pressure

This warning lights when the ignition is switched on and should go out when the engine is running. If this warning light should come on when operating the forklift switch off the engine immediately and investigate the cause (check the oil level in the engine sump).

b3 - Red warning light water temperature indicator

When the fork-lift truck is operating under normal conditions, the indicator warning light remains off. If the temperature reaches 95 °C, the warning light turns on, immediately turn off the engine and troubleshoot the cause in the cooling circuit.

b4 - Red warning light for air filter blocked indicator

This warning light is used to indicate the condition of the filter cartridge: if it is blocked or damaged. The warning light comes on (to replace the cartridge, refer to the chapter "Filters and belts").

b5 - Red indicator light

b6 - Engine spark plugs pre-heat yellow indicator light (optional)

When the spark plugs pre-heat device is installed, before switching on the engine, turn the START key to position "1", the yellow indicator lights up and the device is activated. When the indicator switches off, start up the engine.

b7 - Red warning light for parking brake

When illuminated indicates that the parking brake is applied.

b1 - Ladekontrollleuchte

Diese Kontrollleuchte wird aktiviert, wenn die Zündung eingeschaltet wird. Sollte diese Kontrollleuchte während des Einsatz des Teleskopladers aufleuchten, sofort den Motor abstellen und die Ursache ermitteln.

b2 -Rote Kontrollleuchte Motoröldruck

Diese Kontrollleuchte wird bei einschalten der Zündung aktiviert. Nach dem Anspringen des Motors muß diese Kontrollleuchte erlöschen. Sollte diese Kontrollleuchte während des Einsatz des Teleskopladers aufleuchten, sofort den Motor abstellen und die Ursache ermitteln.

b3 - Rote Kontrollleuchte Wassertemperaturanzeige

Diese Kontrollleuchte wird aktiviert, wenn die Wassertemperatur 95°C oder mehr beträgt. Sollte diese Kontrollleuchte während des Einsatz des Teleskopladers aufleuchten, sofort den Motor abstellen und die Ursache ermitteln.

b4 - Rote Kontrollleuchte Luftfilter ver stopft

Diese Kontrolleuchte zeigt den Zustand des Filtereinsatzes an: ist er verstopft oder beschädigt, leuchtet die Kontrollleuchte auf (für den Wechsel des Filtereinsatzes, siehe Kap. "Öle/Fette - Flüssigkeiten - Treibstoff - Filter").

b5 - Rote Kontrollanzeige, nicht belegt

b6 - Gelbe Kontrollanzeige Vorglühen Glühkerzen Motor (Option)

Wenn die Vorglühvorrichtung installiert ist, vor dem Starten des Motors den START-Schlüssel in die Position „1“ drehen. Die gelbe Leuchtanzeige meldet, dass die Vorrichtung aktiv ist. Wenn die Leuchtanzeige aus geht, den Motor starten.

b7 - Rote Kontrollleuchte Feststellbremse

Diese Kontrolllampe leuchtet auf, wenn die Feststellbremse blockiert ist.



MRT 1440-1640-1840 EASY

IT

EN

DE

b8 - Spia rossa livello olio dei freni

Se la spia si accende durante il funzionamento del carrello elevatore, spegnere immediatamente il motore termico e verificare il livello dell'olio dei freni. Qualora il livello risultasse relativamente basso, rivolgetevi al vostro agente o concessionario.

b9 - Spia arancione riserva carburante

Se la spia si accende la riserva segnalata corrisponde circa ad 1 ora di lavoro.

b10 - Spia verde allineamento torretta

Segnala l'allineamento dell'asse longitudinale della torretta con l'asse longitudinale del telaio. Quando la torretta è allineata la spia si illumina.

b11 - Spia verde marcia veloce inserita

b12 - Spia rossa allarme motore Mercedes

b13 - Spia verde blocco rotazione

Segnala l'inserimento del perno di blocco rotazione comandato dalla leva "24" (vedere descrizione). Quando il perno è inserito la spia si illumina.

b14 - Spia verde marcia lenta inserita

b15 - Spia rossa anomalie catene braccio

(Secondo norme EN 280:2001+ EN 280:2001/A1: 2004).

Controllo visivo e sonoro della possibile rottura o allineamento di una catena del braccio telescopico. Se la spia si accende e l'allarme sonoro è attivato fermare immediatamente il carrello e rivolgersi al concessionario per ripristinare le catene dello sfilo braccio.

b8 – Brakes oil level red indicator light

If the indicator lights up while the forklift truck is in operation, switch the I.C. engine off immediately and check the brakes fluid level. If the level is relatively low, contact your agent or dealer.

b9 – Fuel reserve orange indicator light

If the indicator lights up, the reserve corresponds to approx. one hour of service.

b10 - turret alignment green warning light

Indicates that the longitudinal axis of the turret is aligned with the longitudinal axis of the chassis. The light will come on when the turret is aligned.

b11 – Fast speed green indicator light

b12 - Mercedes engine alarm red indicator light

b13 - rotation lock Green warning light

Indicates that the rotation lock pin has engaged following use of lever "24" (see description). The warning light will come on when the pin has engaged.

b14 – Slow speed green indicator light

b15 – Boom chains anomaly red indicator light (According to standard EN 280:2001+ EN 280:2001/A1: 2004).

A visual and audible alarm that two the chain of the telescopic boom may be damaged or broken. If the light blinks and the warning horn is activated, stop immediately the truck and consult your dealer.

b8 - Rote Kontrollanzeige für Bremsflüssigkeitsstand

Wenn die Kontrollanzeige während des Staplerbetriebs aufleuchtet, den Dieselmotor sofort abstellen und den Bremsflüssigkeitsstand prüfen. Sollte der Stand zu tief sein, wenden Sie sich bitte an den Vertreter oder den Vertragshändler.

b9 – Orangefarbene Kontrollanzeige Kraftstoffreserve

Wenn die Kontrollanzeige aufleuchtet, reicht der Kraftstoffreserve noch für circa 1 Stunde Arbeit.

b10 - Grüne Kontrollleuchte oberwagen ausgerichtet

Diese Kontrollleuchte wird aktiviert, wenn der Oberwagen zur Fahrzeuglängsachse ausgerichtet ist.

b11 – Grüne Kontrollanzeige schneller Gang eingelegt

b12 - Rote Alarmleuchte Mercedes-Motor

b13 - Grüne Kontrollleuchte rotation gesperrt

Diese Kontrollleuchte wird aktiviert, wenn die Verriegelung der Rotationsfunktion arretiert ist.

b14 – Grüne Kontrollanzeige langsamer Gang eingelegt

b15 – Rote Kontrollanzeige Störung Auslegerketten (nach Normen EN 280:2001+ EN 280: 2001/A1: 2004).

Optische und akustische Warneinrichtung, falls eine der Ketten des Teleskop-auslegers beschädigt oder falsch eingestellt ist. Falls die Kontrollleuchte aufleuchtet und der Warnton ertönt, Teleskoplader sofort außer Betrieb nehmen und die Ketten des Teleskopauslegers vom Vertragshändler instand setzen lassen.



2

MRT 1440-1640-1840 EASY

IT

EN

DE

b16 - Spia verde allineamento ruote anteriori

Segnala l'allineamento delle ruote anteriori rispetto all'asse del veicolo. Quando le ruote sono allineate la spia si illumina. *

* Procedura: Premere il selettore dei tipi di sterzata "3F" in posizione "1", girare il volante fino a che la spia gialla allineamento ruote posteriori non si illumina; poi posizionare il selettore tipi di sterzata "3F" in posizione "2" e girare il volante fino a che la spia verde allineamento ruote anteriori non si illumina. Quando sia le ruote anteriori e posteriori sono allineate, si può selezionare uno dei suddetti 3 tipi di sterzata.

Con l'uso può verificarsi lo scoordinamento delle ruote, almeno ogni 20 ore di funzionamento eseguire il riallineamento delle ruote come descritto nella procedura.

b17 - Spia verde ruote anteriori e posteriori sterzanti

b18 - Spia gialla allineamento ruote posteriori

Segnala l'allineamento delle ruote posteriori rispetto all'asse del veicolo. Quando le ruote sono allineate la spia si illumina. (*b16)

b19 - Spia verde ruote anteriori sterzanti

b20 - Spia gialla blocco ponte posteriore

Questa spia lampeggia quando si attiva il blocco ponte posteriore. Il blocco del ponte posteriore è automatico e avviene per :

- rotazione torretta oltre 15° (ogni lato)
- sollevamento braccio oltre 60° dal suolo.

b21 - Spia verde ruote in posizione obliqua

b22 - Spia verde luci di posizione

b23 - Spia verde luci anabbaglianti

b24 - Spia verde luci di direzione

b25 - Spia blu luci abbaglianti

b16 - Front wheel alignment Green warning light

Indicates that the rear wheels are aligned in relation to the truck axis. The warning light will come on when the wheels are aligned.*

*Procedure: Set steering selector "3F" to position "1". Turn the steering wheel until the yellow warning light comes on, then set the steering selector "3F" to position "2" and turn the steering wheel until the green warning light comes on. When the front and rear wheels are aligned you may choose the desired mode of steering.

During the use of the crane may happen that the wheel are not aligned, so at least every 20 hours make the procedure for the alignment wheels.

b17 - Steering front and rear wheels Green warning light.

b18 - Rear wheel alignment Yellow warning light

Indicates that the rear wheels are aligned in relation to the truck axis. The warning light will come on when the wheels are aligned (*b16)

b19 - Steering front wheels Green warning light.

b20 - Rear axle lock Yellow warning light

This indicator flashes when the rear axle lock is activated. Rear axle locking is automatic and occurs when:

- the turret turns more than 15° (for side)
- the boom is raised more than 60° from the ground.

b21 - Wheels in an oblique position

b22 - Parking Green warning light

b23 - Green warning light for headlights

b24 - Green warning light for direction indicators.

b25 - Blue warning light for high beams.

b16 - Gelbe kontrolleuchte ausrichtung der hinterräder

Diese Kontrollleuchte leuchtet, wenn die Vorderräder parallel zur Längsachse des Teleskopladern ausgerichtet sind. *

* Räder ausrichten:

- 1) Wahlschalter Lenkungsart "3F" in Stellung "1" betätigen und Lenkrad so lange drehen, bis die gelbe Kontrollleuchte Ausrichtung Hinterräder aufleuchtet.
- 2) Wahlschalter Lenkungsart "3F" in Stellung "2" betätigen und Lenkrad so lange drehen, bis die grüne Kontrollleuchte Ausrichtung Vorderräder aufleuchtet.
- 3) Wenn sowohl Vorder- als auch Hinterräder ausgerichtet sind, kann eine der drei oben genannten Lenkungsarten gewählt werden.

Nach längerem Betrieb können bei der Radausrichtung Abweichungen auftreten; deshalb sind mindestens alle 20 Betriebsstunden die Räder wie oben beschrieben neu auszurichten.

b17 - Allradlenkung

b18 - GELBE KONTROLLEUCHE AUSRICHTUNG DER HINTERRÄDER

Diese Kontrollleuchte leuchtet, wenn die Hinterräder parallel zur Längsachse des Teleskopladern ausgerichtet sind. (*b16)

b19 - Vorderradlenkung

b20- GELBE KONTROLLEUCHE VERRIEGELUNG DER HINTERACHSE

Diese Kontrollanzeige meldet, wenn die Sperre der Hinterachse aktiviert wird. Die Sperre der Hinterachse erfolgt automatisch und erfolgt bei:

- Rotation Turm um mehr als 15° (jede Seite)
- Heben des Auslegers um über 60° im Bezug zum Boden.

b21 - Diagonallenkung

b22 - Grüne kontrolleuchte stand licht

b23 - Grünes Warnlicht für Scheinwerfer

b24 - Grüne Kontrollleuchte Fahrtrichtungsanzeiger

b25 - Blaue Kontrolleuchte Fernlichter

MRT 1440-1640-1840 *EASY*

IT

EN

DE

c - Limitatore di carico (LMI)

Posizionamento sulla macchina dei componenti del limitatore

I dispositivi di rilevamento sono installati sulla struttura della macchina per rilevarne i dati in fase di lavoro, mentre il pannello di controllo si trova in cabina, a disposizione dell'operatore.

- 1 - Sensore d'angolo e sfilo: sul lato sinistro del braccio.
- 2 - Nr. 4 Trasduttori di Pressione: sui cilindri di sollevamento e di compensazione.
- 3 - Pannello Comandi: in cabina.
- 4 - Girofaro rosso: lampeggia quando si esclude il "Sistema di Sicurezza" o si bloccano i movimenti tramite l'intervento del "Sistema di Sicurezza".

c - Limitatore di carico (LMI)

Components location on the machine

The sensors are positioned on the boom and cylinders in order to detect data when working, while the main unit and the control panel are located inside the cabin.

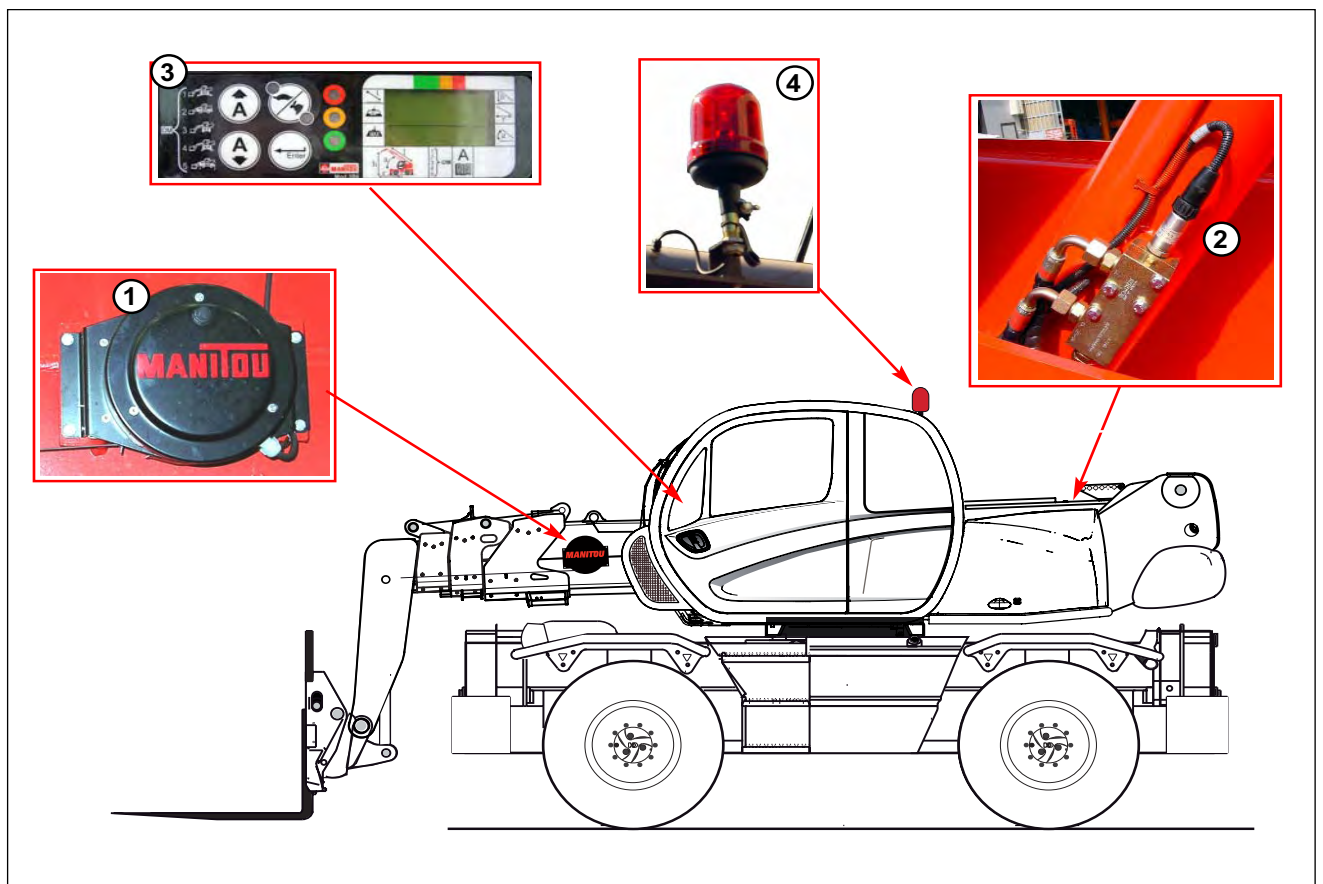
- 1 - Length/Angle sensor: on the left side of the boom
- 2 - Nr. 4 Pressure Transducers: on Main and Compensation cylinders.
- 3 - Control Panel: in the cabin.
- 4 - Red revolving beacon: flashes when the "Safety System" is overridden with the override key.

c - Limitatore di carico (LMI)

Position der Lmb Komponenten an der Maschine

Die Meßwertaufnehmer zur Erfassung der aktuellen Daten befinden sich am Ausleger und an den Hydraulikzylindern. Zentraleinheit und Anzeigergerät sind in der Fahrerkabine untergebracht.

- 1 - Auslegerlängen- und winkelgeber: Auf der in Fahrtrichtung linken Seite des Auslegers
- 2 - 4 hydr. Druckaufnehmer: jeweils 2 an dem Haupt und dem Kompensations zylinder
- 3 - Anzeigergerät: In der fahrerkabine
- 4 - Rote Rundum-Warnleuchte: Blinkt, wenn das "Sicherheitssystem" sich ausschaltet oder die Bewegungen werden durch die Auslösung des "Sicherheitssystems" blockiert.



c1 - Descrizione del pannello di controllo

Il pannello fornisce all'operatore tutte le informazioni utili per lavorare correttamente e permette le selezioni necessarie.

- 1 - Simboli di identificazione dei modi operativi della macchina (stabilizzata, gomme frontali, 400°/360° su gomme, stabilizzata parzialmente).
Le selezioni sono automatiche.
- 2 - Simboli di identificazione delle attrezzature (selezione manuale sul pannello attraverso il tasto **A↑**).
- 3 - Spie luminose Verde/Gialla/Rossa indicanti la condizione di lavoro (sicurezza/allarme/blocco).
- 4 - Display LCD Alfanumerico per la visualizzazione dei dati di lavoro.
- 5 - Simboli e lettere relativi alle indicazioni fornite dal display.
- 6 - Icona riprodotte la macchina e le lettere relative ai dati geometrici visualizzati.
- 7 - Tasto di regolazione contrasto.
- 8 - Tasto per selezionare la velocità dei movimenti idraulici: standard o lenti.
- 9 - Tasto per selezionare il tipo di accessorio (tra quelli presenti).
- 10 - Tasto per confermare l'accessorio e il valore del contrasto.

c1 - Control panel description

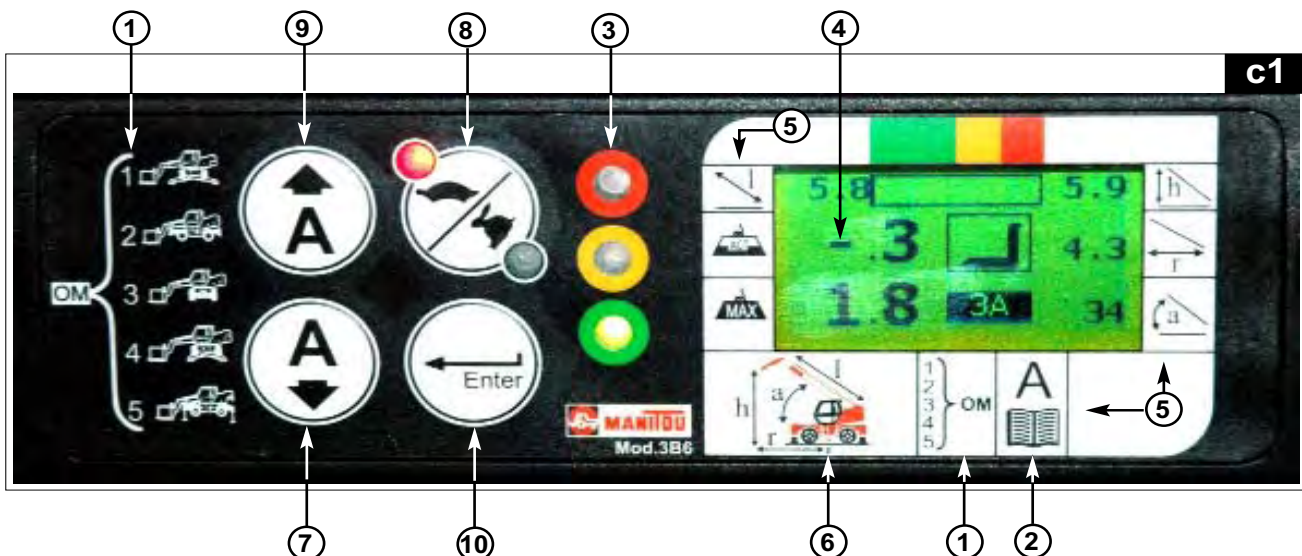
It gives to the operator all information in order to work in safe conditions and allows correct setting.

- 1 - Symbols identifying the operating modes of the machine (stabilised, frontal on tyres, 400°/360° on tyres, partially stabilised).
The selections are made automatically.
- 2 - Identification symbols of the attachments (manual selection via the panel using the **A↑** key).
- 3 - Green/Yellow/Red indicator lights signalling the operating status (safety/alarm/block).
- 4 - Alphanumerical LCD display showing the operating data.
- 5 - Symbols and letters concerning the indications provided by the display.
- 6 - Icon depicting the machine and the letters of the geometric data displayed.
- 7 - Contrast regulating key.
- 8 - Key for selecting the speed of the hydraulic movements: standard or slow.
- 9 - Key for selecting the type of attachment (amongst those installed).
- 10 - Key for confirming the attachment and contrast value.

c1 - Beschreibung des anzeigegeräts

Es gibt dem Fahrer Informationen, um im sicheren Bereich zu arbeiten und gestattet die Eingabe einsatzrelevanter Daten.

- 1 - Identifikationssymbole der Betriebsarten der Maschine (stabilisiert, Frontalreifen, 400°/360° auf Reifen, teilweise stabilisiert).
Die Wahlvorgänge werden automatisch vorgenommen.
- 2 - Identifikationssymbole der Geräte (manuelle Wahl auf der Schalttafel mittels der Taste **A↑**).
- 3 - Grüne/Gelbe/Rote Leuchtanzeige, die den Arbeitszustand angeben (Sicherheit/Alarm/Sperre).
- 4 - Alphanumerische LCD-Display für die Sichtanzeige der Arbeitsdaten.
- 5 - Symbole und Buchstaben zu den vom Display gelieferten Anzeigen.
- 6 - Icon mit Reproduktion der Maschine und den Buchstaben zu den angezeigten geometrischen Fahrzeugdaten.
- 7 - Taste zur Kontrastregelung.
- 8 - Taste zur Wahl der Geschwindigkeit der hydraulischen Bewegungsabläufe: Standard oder langsam.
- 9 - Taste zur Wahl des Zubehörtyps (unter den vorhandenen).
- 10 - Taste zur Bestätigung des Zubehörteils und des Kontrastwerts.



2

MRT 1440-1640-1840 EASY

IT

EN

DE

c2 - TASTO REGOLAZIONE CONTRASTO DISPLAY LCD

Premere il tasto **A↓** per entrare nella funzione "display autocontrast". Il display in automatico effettua una scansione e cambia di contrasto. Premere il tasto **Enter** per selezionare il contrasto del display desiderato.

c2 - LCD DISPLAY CONTRAST ADJUSTMENT KEY

Press the **A↓** key to enter the "display autocontrast" function. The automatic display carries out a scan and changes the contrast. Press **Enter** to select the required display contrast.

c2 - TASTE ZUR KONTRASTREGELUNG LCD-DISPLAY

Die Taste **A↓** drücken, um Zugriff zur Funktion "Display Autokonstrast" zu erhalten. Das Display führt automatisch eine Abtastung aus und ändert den Kontrast. Die Taste **Enter** drücken, um den gewünschten Kontrast des Displays zu wählen.

c3 - TASTO SELETTORE VELOCITÀ MOVIMENTI

Premendo questo tasto è possibile modificare la velocità dei movimenti idraulici (non è attivo durante l'utilizzo dei cestelli).

Lenti = Standards =

c3 - MOVEMENT SPEED SELECTOR KEY

Press this key to modify the speed of the hydraulic movements (not activated when platform is used).

Slow = Standard =

c3 - TASTE ZUR WAHL SWE GESCHWINDIGKEIT DER BEWEGUNGSABLÄUFE

Wenn man diese Taste drückt, kann man die Geschwindigkeit der hydraulischen Bewegungen ändern (während der Benutzung von Arbeitsbühnen nicht aktiv).

Langsam = Standard =

c4 - VISUALIZZAZIONI SUL PANNELLO

Condizioni di carico, %, ed allarmi

- 1 - Barra LCD sul display alfanumerico indicante la percentuale di carico sollevato rispetto al carico massimo sollevabile in quelle condizioni di lavoro.
- 2 - Riferimento Verde: Zona di Sicurezza.
- 3 - Riferimento Giallo: Zona di Allarme (carico sollevato superiore al 90% del carico ammesso).
- 4 - Riferimento Rosso: Zona di Blocco (carico sollevato superiore al 100% del carico ammesso).
- 5 - Spia Verde accesa: Sicurezza.
- 6 - Spia Gialla accesa: Allarme. (avvisatore acustico esterno attivo).
- 7 - Spia Rossa accesa: Blocco movimenti (avvisatore acustico esterno attivo).

c4 - PANEL MONITORING

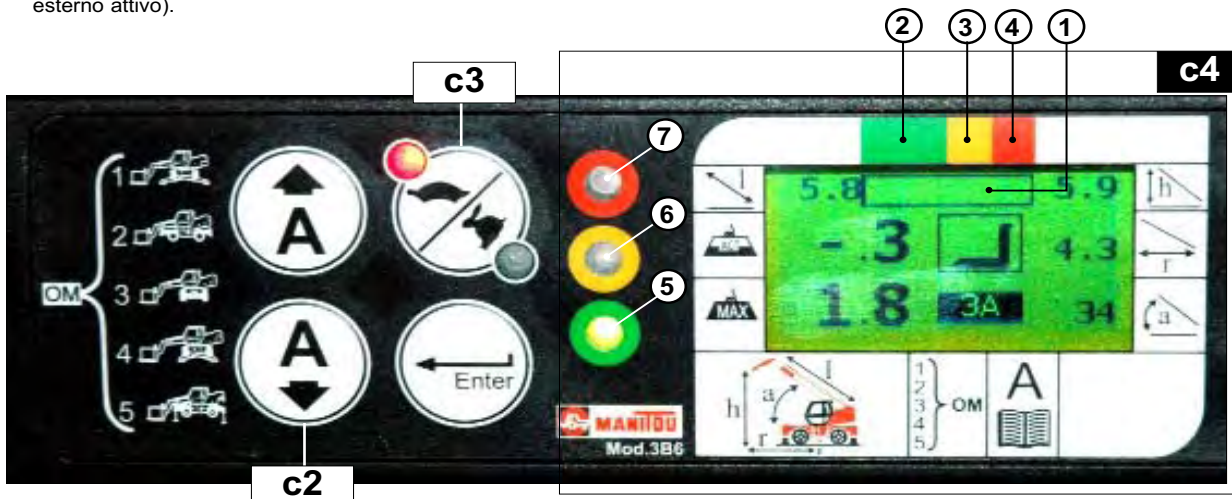
Lifting Conditions % and alarms

- 1 - LCD bar showing the lifted load in percentage to the maximum admitted load in that working condition.
- 2 - Green reference: Safe Zone.
- 3 - Amber reference: Alarm Zone (Lifted load higher than 90% of maximum admitted load).
- 4 - Red reference: Shut-off Zone (Lifted load higher than 100% of maximum admitted load).
- 5 - Green light on: Safe Working.
- 6 - Amber light on: Alarm (External buzzer on).
- 7 - Red light on: Dangerous movements shut off (External buzzer on).

c4 - ANZEIGERÄT

Auslastung in % und warnungen

- 1 - LCD Balkenanzeige, die sich auf die darüber befindliche dreifarbige Skala bezieht und auf der das Verhältnis der aktuellen Last zur maximal zulässigen Last dargestellt wird.
- 2 - Grüner Bereich: Zulässiger Arbeitsbereich.
- 3 - Gelber Bereich: Vorwarnung (die gehobene Last ist größer als 90% der maximal zulässigen Last).
- 4 - Roter Bereich: Abschaltung (die gehobene Last ist gleich oder größer 100% der maximal zulässigen Last).
- 5 - Grüne Warnleuchte an: zulässiger Arbeitsbereich
- 6 - Gelbe Warnleuchte an: Vorwarnung (zusammen mit einem externen akustischen Alarm)
- 7 - Rote Warnleuchte an: Abschaltung der lastmomentvergrößernden Bewegungen (zusammen mit einem externen akustischen Alarm).



MRT 1440-1640-1840 *EASY*

IT

EN

DE

Lettura dei dati di lavoro principali sul display alfanumerico.

8 - PESO DEL CARICO SOLLEVATO,
Simbolo: **ACT** (lettura in "Tonnellate", con un decimale).

9 - CARICO MASSIMO AMMESSO
nella configurazione attuale della macchina. Simbolo: **MAX** (lettura in "Tonnellate", con un decimale).

10 - RAGGIO DI LAVORO: misura della distanza dal centro della ruota alla proiezione del punto di applicazione del carico.
Simbolo: **r** (lettura in "Metri", con un decimale).

11 - CONFIGURAZIONE DI LAVORO.
La prima cifra è relativa al modo operativo (**OM**) e la seconda cifra è relativa all'attrezzatura in uso (**A** - per avere i corretti riferimenti lettera-accessorio consultare il manuale (cap. 5) o il libretto diagrammi es. : A= forche, C= Argano 3T....).



In caso di selezione all'origine di sistema anglosassone i carichi vengono impostati in "libbre" e i dati geometrici in "piedi".

12 - LUNGHEZZA DEL BRACCIO.
Simbolo grafico sottostante: **l** (lettura in "Metri", con un decimale).

13 - ANGOLO DEL BRACCIO.
Simbolo grafico sottostante: **a** (lettura in "Gradi", con un decimale).

14 - ALTEZZA DA TERRA.
Simbolo grafico sottostante: **h** (lettura in "Metri", con un decimale).

Main Working Data Reading on the display.

8 - WEIGHT OF LIFTED LOAD,
Symbol: **ACT** (reading in "Tonnes", with a decimal point).

9 - MAXIMUM ADMITTED LOAD: In machine present configuration.
Graphic symbol : **MAX** (Reading in "Tonnes", with a decimal point).

10- WORKING RADIUS: distance from the centre of turret rotation to applied load.
Graphic symbol : **r** (Reading in "Metres", with a decimal point).

11 - OPERATING CONFIGURATION.
The first figure concerns the operating mode (**OM**) while the second figure concerns the attachment used (**A** - to obtain correct letter-accessory references, consult the manual (chap. 5) or the diagram book e.g. : A= forks, C= Winch 3T....).



In case of Imperial Measure System, the weight will be defined in "Pounds/1000" and the geometric data in "Feet".

12 - BOOM LENGTH.
Graphic Symbol : **l** (Reading in "Metres", with a decimal point).

13 - BOOM ANGLE.
Graphic Symbol : **a** (Reading in "Degrees" with a decimal point).

14 - HEIGHT FROM GROUND.
Graphic Symbol : **h** (Reading in "Metres", with a decimal point).

Wichtige einsatzdaten.

8 - GEWICHT DER GEHOBENEN LAST,
Symbol: **ACT** (Anzeige in "Tonnen", mit einer Dezimalstelle).

9 - MAXIMAL ZULÄSSIGE LAST: Für den aktuellen Rüstzustand der Maschine.
Symbol : **MAX** Last in "Tonnen", mit einer Dezimalstelle

10 - AUSLADUNG: Entfernung von der Drehmitte des Oberwagens bis zur Vertikalen der angehängten Last.
Symbol : **r** Ausladung in "Meter" mit einer Dezimalstelle

11 - ARBEITSKONFIGURATION.
Die erste Ziffer bezieht sich auf die Betriebsart (**OM**) und die zweite Ziffer auf das gerade benutzte Gerät (**A** - um die korrekten Bezüge Buchstabe-Zubehörteil zu erhalten, im Handbuch (Kap. 5) oder im Heft der Diagramme nachschlagen, z.B.: A= Gabeln, C= Winde 3T....).

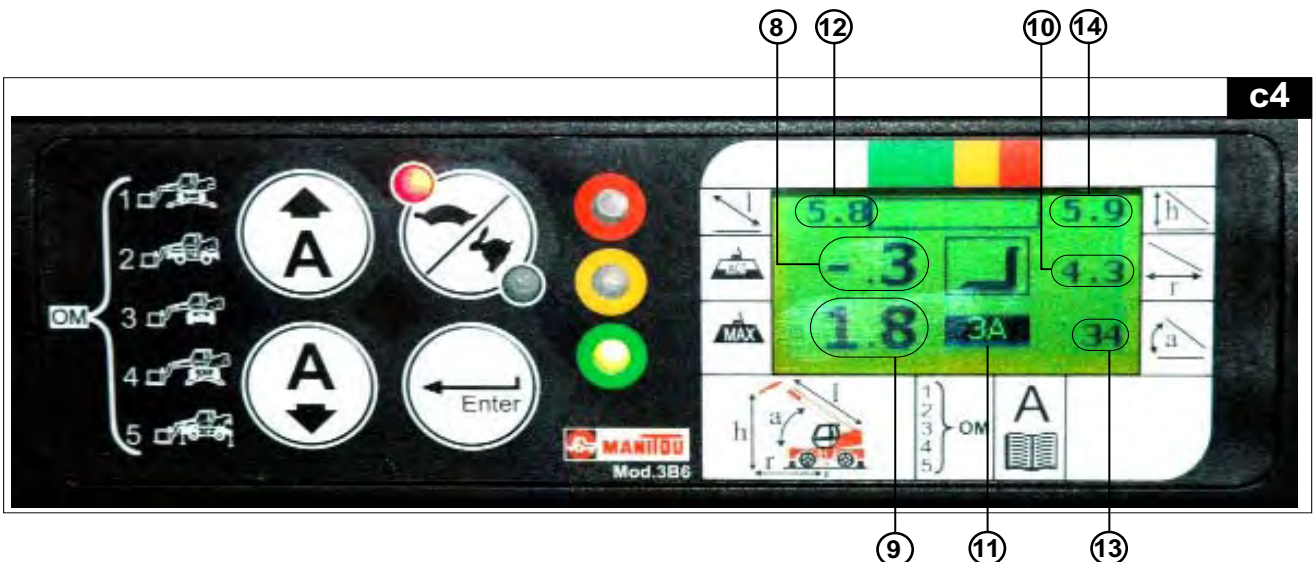


Bei einer Anzeige im britischen Maßsystem werden die Last in "Pounds/1000" und die geometrischen Größen in "Feet" dargestellt.

12 - AUSLEGERLÄNGE
Symbol : **l** Auslegerlänge in "Meter" mit einer Dezimalstelle

13 - AUSLEGERWINKEL
Symbol : **a** Auslegerwinkel in "Grad" mit einer Dezimalstelle

14 - HÖHE VOM BODEN
Symbol : **h** Höhe in "Meter" mit einer Dezimalstelle



c4

SELEZIONE DELL'ATTREZZATURA PRESCELTA E MODO OPERATIVO

La macchina può utilizzare diverse attrezzature di lavoro caratterizzate da Tabelle di Carico differenti che l'Operatore deve selezionare. Le Tabelle cambiano anche in funzione del Modo Operativo della macchina, ma queste selezioni avvengono automaticamente tramite i micro-interruttori installati.

Ogni qualvolta vi è la necessità di cambiare l'attrezzatura di lavoro (ad esempio vengono smontate le forche e viene montato un Jib), va impostata manualmente sul pannello la corretta tabella (A) relativa.
L'impostazione del modo operativo (OM) è invece automatica in quanto selezionata da micro-interruttori esterni.
Nella pagina principale, normalmente visualizzata, la Tabella dell'attrezzatura selezionata (A) ed il Modo Operativo (OM) della macchina vengono visualizzati nella zona evidenziata sottoforma di numeri/lettere.

Indicazione in forma testo

Per migliore comprensione, le condizioni di lavoro, ovvero il Modo Operativo (OM) e la tabella (A), possono essere visualizzate sotto forma di testo: premendo il tasto **A↑** il visualizzatore mostra la scritta in chiaro del Modo Operativo presente e della Tabella dell'attrezzatura selezionata.
Questa visualizzazione è mantenuta per 3 secondi dopo di che il pannello ritorna alla visualizzazione principale di lavoro.

Impostazione della tabella

Partendo dalla visualizzazione di base premere il tasto **A↑** per passare alla pagina riportante i testi relativi al Modo Operativo (OM) corrente ed alla Tabella (A) relativa all'attrezzatura in uso.
La prima pressione del tasto **A↑** mostra l'attrezzatura in uso, per il cambiamento di quest'ultima premere il tasto **A↓** fino a visualizzare quella appropriata.



Durante questa fase il sistema si pone automaticamente in blocco

SELECTING THE ATTACHMENT AND OPERATING MODE

The machine can work with different attachments and their related Tables which are selected by the Operator. The load Charts, are also changed by the different Operating Modes of the machine which is done automatically by micro-switches installed onboard .

Each time an attachment is replaced, e.g. the forks are removed and a jib fitted, this setting must be done manually on the control panel, selecting the proper related Table (A).
The selection of the Operating Mode (OM) is automatic because of the external micro-switches.
In the main working page, the Table of the selected attachment (A) and the Operating Mode (OM) of the machine appear in the indicated area, in the form of numbers/letters.

Monitoring through text messages

In order to have an easier understanding of working condition, the Operating Mode (OM) and the attachment (A) Load Table can also be monitored in text form:
Pressing the **A↑** button, the display will show very clearly the Operating Mode and the selected attachment.
This page will be held for three seconds; after which the display returns to the main working page.

Setting up Load Tables

Starting from the basic monitoring, press the **A↑** button in order to change from that page to the page related to the (OM) Operating Mode and the A Tables related to the attachment being used.
The first pushed "**A↑** botton shows the jib used, to change and visualised the jib push again the switch until to see wich you disered **A↓**.



During this operation, the system will automatically put itself in shut-down condition.

VORGABE DES ANBAUGERÄTS UND DES ARBEITSBEREICHS

die Maschine kann mit verschiedenen Anbaugeräten und den diesen zugeordneten Tragfähigkeitstabellen, die vom Fahrer einzugeben sind, eingesetzt werden. Auch für die verschiedenen Arbeitsbereiche der Maschine gibt es unterschiedliche Tragfähigkeits-tabellen, die jedoch automatisch über Mikroschalter vorgegeben werden.

Im Hautmenü, der Standardanzeige, werden das eingegebene Anbaugerät T und der Arbeitsbereich (OM) durch Ziffern entsprechend dem folgenden. Auf der Hauptseite, die in der Regel angezeigt wird, stehen die Tabelle des gewählten Gerätes (A) und die Betriebsart (OM) der Maschine in dem markierten Bereich in Form von Nummern/Buchstaben.

Anzeige über Textmitteilungen

Um die Einstellungen noch leichter erkenntlich zu machen, kann der Arbeitsbereich OM und die zugehörnde Tragfähigkeitstabelle (A) auch in Textform angezeigt werden:
Bei Betätigen der **A↑** Taste erfolgt die Anzeige des Anbaugeräts und des Arbeitsbereichs in Textform.
Diese Anzeige erscheint für etwa 3 Sekunden. Danach wechselt das Display wieder zum Hauptmenü zurück.

Auswahl der Tragfähigkeitstabelle

Aus dem Hauptmenü erreicht man durch Betätigen der **A↑** Taste das Menü, das sich auf den Arbeitsbereich OM und die dem Anbaugerät zugeordnete Tragfähigkeitstabelle (A) bezieht.
Mit derselben **A↑** Taste kann nun durch wiederholte Betätigung das gewünschte Anbaugerät mit der zugehörnden Tragfähigkeitstabelle aufgerufen werden **A↓**.



Während dieses Einstellvorgangs aktiviert das System automatisch die Abschaltfunktion.



MRT 1440-1640-1840 *EASY*

IT

Dopo aver selezionato la Tabella corretta premere il tasto **Enter** per **confermare la selezione** e rendere operativo il controllo.



Ora la macchina può iniziare ad operare. La Tabella selezionata rimarrà tale anche dopo aver spento e riacceso la macchina, fino alla selezione manuale successiva.

AUTO-DIAGNOSTICA

Il limitatore è munito di un sistema di auto-diagnostica che riconosce le avarie dei trasduttori, rotture dei cavi e guasti interni all'elettronica. Al riconoscimento di un guasto il limitatore si pone in condizioni di sicurezza bloccando le manovre pericolose e contemporaneamente il pannello di visualizzazione mostra un messaggio di allarme sulla riga superiore, al posto della barra %.

In base al codice di allarme è possibile identificare il guasto.



In caso di bisogno, rivolgersi al vostro agente o concessionario.

EN

After the right Table gets selected, press the **Enter** button **to confirm the selection** in order to make it effective.



Now the machine is ready to work. Stopping and/or restarting the machine the previous Table will be kept valid, until the next manual selection is carried out.

AUTO-DIAGNOSTIC

The LMI is equipped with an auto diagnostic system which is able to detect faulty pressure transducers, or boom angle/length sensors, broken cables or internal electronic faults. When an alarm occurs, the LMI puts itself in a safe condition stopping the dangerous movements and at the same time the display shows an alarm message on the first row.

According to alarm code and message, it should be possible to identify the fault.



If necessary, contact your agent or dealer.

DE

Bei Anzeige des gewünschten Anbaugeräts und des Arbeitsbereichs nun die "**Enter**" Taste betätigen, um das Programm zu aktivieren.



Die Maschine ist nun einsatzbereit. Auch bei Abschalten und anschließendem Wiedereinschalten der Maschine bleibt diese Einstellung so lange aktiv, bis eine neue Einstellung erfolgt.

AUTOMATISCHER SELBSTTEST

Die LMB ist mit einem Selbsttest-Programm ausgestattet, welches Störungen bei den hydraulischen Druckaufnehmern, dem Auslegerlängen-/Auslegerwinkelgeber, den Verbindungskabeln und den internen Bausteinen erkennt. Bei Auftreten einer Störung aktiviert die LMB die Abschaltung der lastmomentvergrößernden Bewegungen und in der oberen Reihe des Displays wird eine Störungsmeldung als Kode Zahl ausgegeben. Anhand dieser Mitteilung kann die Ursache der Störung gesucht werden.



Im Zweifelsfall fragen Sie Ihren oder Vertragshändler.

AVVERTENZE



E' necessario sapere prima di utilizzare la macchina tutte le prescrizioni raccomandate dalle Norme e dal Costruttore. Si raccomanda inoltre di lavorare con prudenza e consapevolezza in tutte le condizioni di lavoro.

- Il limitatore di carico è un apparato elettronico che ha lo scopo di aiutare l'Operatore all'uso in sicurezza della macchina, avvertendo con segnalazioni visive ed acustiche l'approssimarsi della zona di pericolo.
- Tuttavia, tale dispositivo non può sostituire la buona esperienza dell'Operatore all'uso in sicurezza della macchina.
- La responsabilità delle operazioni in sicurezza della macchina rimangono a cura dell'operatore, ed all'ottemperanza di tutte le norme di sicurezza prescritte.
- L'Operatore deve essere in grado di stabilire se i dati forniti dal limitatore sono corretti e coerenti alla realtà. Deve inoltre saper sfruttare i dati forniti dal limitatore per operare in sicurezza.
- Il limitatore essendo un apparato elettronico con svariati sensori può essere soggetto a guasti o a difetti. L'Operatore deve individuare tali eventi ed agire di conseguenza (procedere alla riparazione se possibile o chiamare l'Assistenza Tecnica MANITOU).
- Prima di iniziare ad operare con la macchina l'Operatore, deve prendere completa visione del manuale e seguirne le indicazioni contenute.
- La macchina è munita di chiave di esclusione del blocco (Vedi punto 10) riservata a chi di competenza.
- Quando la chiave viene attivata, si accende un lampeggiante rosso (Vedi punto 10) sulla cabina come allarme visivo per eventuali operatori esterni alla macchina.
- Nel funzionamento normale tale chiave deve essere posizionata in modo da non escludere il blocco.
- E' vietato fare uso di tale chiave per operare carichi oltre le portate ammesse dal costruttore.
- La chiave va usata solo in casi estremi; malfunzionamenti o situazioni che ne giustificano l'uso.
- L'uso della chiave è ammesso solo a persone autorizzate e responsabili dell'utilizzo.
- Il limitatore ha un potente programma di autodiagnostica FAIL-SAFE, atto a verificare il buon funzionamento di se stesso e dei trasduttori utilizzati.

WARNINGS



Ensure you conform with all recommendations and rules from the Manufacturer

- The LMI is an electronic device with the aim to help the operator in the current use of the machine, warning him by means of visual and acoustic signals while approaching dangerous conditions.
 - However this device can't replace the operator good experience in the safe use of the machine.
 - The responsibility of the operations in safe conditions of the machine is the operator concern as well as the accomplishment of all prescribed safety rules
 - The Operator must be able to detect if the data given by the LMI are correct and correspond to actual working conditions.
 - He must be able to utilise the data given by the LMI in order to operate in safe conditions in any time.
 - The LMI is an electronic device including several sensing components, therefore it can be subject to failures or defects.
 - The operator must recognise these events and he must take action (to proceed to repair if possible or to call MANITOU Assistance).
 - Before starting the operations with the machine, the user must fully read this manual and follow the instructions at any time.
 - The LMI is supplied with a key (See the point 10) for shut-down function by-passing.
- When the key is activated, a flashing red light comes on (See point 10) in the cab as a visual warning signal for operators outside the machine.
- In normal working operations, this key must be positioned not to by-pass shut-down.
 - It's forbidden to use the key to lift loads exceeding the loads values allowed by the Manufacturer.
 - The key can be used only when an emergency/malfunctioning occurs or a situation justifying its use.
 - Only Authorised Personnel is allowed to the use of the key; they are also responsible for it.
 - The LMI has a powerful FAIL-SAFE autodiagnosis program suitable to verify its good operations and the one of its transducers.

WICHTIGE HINWEISE



Den Anweisungen des Herstellers ist in jedem Fall Folge zu leisten.

- Die LMB hat die Aufgabe, den Bediener der Maschine bei einem Arbeitseinsatz zu unterstützen und ihm das Annähern und Erreichen von Grenzzuständen durch optische und akustische Meldungen anzuzeigen.
- Die LMB kann niemals den Sachverstand und die Erfahrung des Bedieners ersetzen.
- Die Verantwortung für die Sicherheit bei einem Arbeitseinsatz unter Befolgung der vorgenannten Sicherheitshinweise obliegt alleine dem Bediener.
- Der Bediener muß in der Lage sein zu erkennen, ob die von der LMB ausgezeigten Daten mit dem aktuellen Betriebszustand der Maschine übereinstimmen.
- Der Bediener muß jederzeit in der Lage sein, die von der LMB angezeigten Daten für den sicheren Einsatz der Maschine zu nutzen.
- Die LMB verfügt über mechanische, hydraulische und elektronische Komponenten, bei denen Störungen oder Versagen nicht ausgeschlossen werden können.
- Der Bediener muß Störungen an und Versagen von Komponenten erkennen können und umgehend Maßnahmen zu deren Beseitigung einleiten (falls Beseitigung mit eigenen Mitteln nicht möglich ist, so ist der MANITOU-Kundendienst umgehend zu informieren).
- Bevor die Arbeit mit der Maschine aufgenommen wird, hat der Bediener die vollständige Bedienungsanleitung zu lesen und zu verstehen und sämtlichen Anweisungen jederzeit Folge zu leisten.
- Die LMB ist mit einem Schlüsselschalter zur Überbrückung der Abschaltung ausgerüstet.
- Wenn die Zündung eingeschaltet wird, leuchtet als visueller Alarm für etwaige Arbeiter außerhalb der Maschine eine rote Blinkleuchte (siehe Punkt 10) auf der Kabine auf.
- Dieser Schlüsselschalter darf während der Arbeit nicht zur Überbrückung der Abschaltung genutzt werden. Es ist gleichfalls verboten, den Schlüssel zu betätigen, um Lasten zu heben, die die in den Tragfähigkeitstabellen des Herstellers angegebenen Werte übersteigen.



MRT 1440-1640-1840 EASY

IT

EN

DE

- Nel caso venga riscontrata un'anomalia il limitatore si pone in stato di sicurezza bloccando le manovre (vedere il capitolo "AUTO-DIAGNOSTICA").
- Nonostante ciò l'operatore prima di iniziare l'uso della macchina deve assicurarsi che il limitatore funzioni correttamente. Per fare ciò deve verificare la correttezza delle grandezze indicate facendo delle prove, deve verificare che non ci siano messaggi o indicazioni di allarme, deve verificare il corretto funzionamento del dispositivo di blocco delle manovre.
- L'Operatore è responsabile delle selezioni manuali delle Tabelle di lavoro della macchina e quindi del limitatore.
All'accensione automaticamente rimane selezionata l'ultima configurazione utilizzata.
- A tale proposito seguire le indicazioni riportate al capitolo "SELEZIONE DELL'ATTREZZATURA PRESCELTA". Un'impostazione non corretta dell'accessorio può causare un funzionamento non corretto del limitatore e quindi creare una situazione pericolosa di funzionamento della macchina. Per questo è fondamentale impostare la tabella corretta.
- Le condizioni operative cambiano generalmente quando: si montano le varie attrezzature (Jib, verricello, piattaforma, forche) che vanno impostate sul pannello dall'operatore. Il cambio del Modo Operativo su estensione/rientro stabilizzatori, torretta frontale/360°, gomme/stabilizzatori è automatico.
- Se la macchina è con carico su gomme frontali e si ruota la torretta 3° a destra o 3° a sinistra, uscendo dal campo di lavoro frontale, automaticamente il sistema di sicurezza abbassa la portata di carico e passa ai valori 360° su gomme.
Per cui si possono compiere le operazioni di rientro e tornare nel campo lavorativo precedente, senza disattivare il sistema di sicurezza, perché i movimenti non vengono bloccati.



Attenzione ad eventuali errori di lettura del carico quando il braccio è completamente abbassato. In questa situazione sollevare leggermente il braccio prima di sfilarlo e controllare che la lettura del carico sul display corrisponda al carico effettivo. In generale è obbligatorio seguire le istruzioni fornite dal costruttore della macchina.

- In case a trouble has been detected, the LMI puts itself in a safe state by stopping the manoeuvres (please see the AUTODIAGNOSTIC chapter).
- In spite of this, the Operator, before starting the operation with the machine, must take care that the LMI is working correctly. To do this, he must verify the validity of the displayed values by doing some tests. He must verify that there are not messages or alarm indications; he must verify the correct operation of the manoeuvre stopping functions. The operator is responsible for the correct setting of the machine load table and therefore for the right LMI set.
- When switching-on the machine the last selected Table is kept valid, to allow Operator check.
About this, please follow the instructions given in the ATTACHMENT SELECTION chapter. An incorrect setting of the tables, can cause an incorrect LMI operation and therefore can provoke a dangerous situation for the machine.
- Operating conditions usually change when: Further attachment are fitted or removed (jib, winch, basket, forks) and relevant.
Table selecting mode is set on the control panel.
Outriggers Extension / Withdrawn, Turret Front/360° rotation, On Wheels/Outriggers, Operating Modes are set in automatic way by micro-switches.
- If the load machine is on the frontal rubbers and the tower slews 3° right or 3° left, automatically the lmi change load chart between frontal rubbers and rubbers 360°.
It is allowed the reenter of the tower use of the key that it close the lmi.



Hazard on the safety system
If the boom is completely lowered, take errors in the reading of the load lifted. In these conditions, raise the boom slightly before extending it and check that the load reading on the display is the same as the actual load. Generally, it's compulsory to follow the Manufacturer instructions and procedures at any time.

- Die Benutzung des Schlüsselschalters ist nur gerechtfertigt, wenn bestimmte Gefahren oder Versagen drohen.
- Es ist ausschließlich autorisierten Personen erlaubt, den Schlüssel zu betätigen und alleine diese haben die Verantwortung für den Schlüssel.
- Die LMB verfügt über ein leistungsstarkes FEHLER-DIAGNOSE-PROGRAMM zur Überwachung der korrekten Bedienung und der Meßwertaufnahme.
Wird eine Störung erkannt, dann aktiviert die LMB automatisch die Abschaltung der lastmomentvergrößernden Bewegungen (siehe auch Kapitel AUTOMATISCHER SELBSTTEST).
- Trotz des automatischen Selbsttests hat sich der Bediener vor Beginn der Arbeit von der einwandfreien Funktion der LMB zu überzeugen. Hierzu muß er die Richtigkeit der angezeigten Daten durch einige Testssicherstellen.
Er muß sicherstellen, daß keine Störmeldungen oder andere Warnungen anliegen und er hat sich von der einwandfreien Funktion der Abschaltung zu vergewissern. Der Bediener ist alleine verantwortlich für die korrekte Vorgabe der rüztzustand sabhängigen Daten.
- Bei Einschalten der Maschine werden das zuletzt eingegebene Anbaugerät und der Arbeitsbereich angezeigt. Der Bediener hat zu überprüfen, ob sich das Anbaugerät geändert hat, um die LMB dementsprechend neu zu programmieren (siehe hierzu auch Kapitel VORGABE DES RÜSTZUSTANDS) Bei falscher Vorgabe arbeitet die LMB nicht korrekt, was zu schweren Unfällen führen kann.
- Der Rüstzustand ändert sich, wenn: Ausrüstungen montiert oder demontiert werden (Gitterausleger, Winde, Arbeitsbühne, Gabeln) und die dementsprechende Tragfähigkeitstabelle angewählt ist. Abstützungen aus- oder eingefahren, Oberwagen nach vorne oder 360°, auf Rädern oder Stützen.
Der jeweilige Arbeitsbereich wird automatisch über Mikroschalter vorgegeben



Gefahr am sicherheitssystem
Beim positionieren der last unterhalb der auflagefläche der maschine; Auf eventuelle ablesefehler der aufgehobenen last achten. In diesen bedingungen den ausleger anheben, bevor er ausgefahren wird und prüfen, ob die anziege am display mit der wirklichen last übereinstimmt.

IT

EN

DE

8 - **SELETTORE A CHIAVE PER L'ESCLUSIONE DEL SISTEMA DI SICUREZZA (MANITOU SAFETY SYSTEM)**

Il carrello Manitou è dotato di un sistema di sicurezza elettronico (MSS) che controlla il sovraccarico della macchina durante la fase di lavoro. Il sistema interviene automaticamente bloccando i movimenti del braccio.



Solamente in casi d'emergenza e per motivi di sicurezza, è possibile disinserire manualmente il sistema (MSS).

Con il sistema di sicurezza (MSS) disinserito l'operatore e il carrello sono esposti a rischi e nulla vieta il sovraccarico e/o il ribaltamento del mezzo.

SELETTORE A CHIAVE (8)

L'operatore per disabilitare il Sistema di Sicurezza deve girare un selettore "C" a chiave in cabina. La chiave "K" è custodita all'interno di una scatola di sicurezza "S" posta dietro il sedile del guidatore.

Il selettore a chiave "C" ha due posizioni "1" e "0":

- posizione "1" il sistema di sicurezza è inserito;
- posizione "0" il sistema di sicurezza è disinserito.

Nel consueto utilizzo di lavoro il selettore a chiave è ruotato in posizione "1", sistema di sicurezza inserito.

8 - **KEY SELECTOR FOR DISCONNECTING THE SAFETY SYSTEM (ManitouSafetySystem)**

Manitou trucks are equipped with an electronic block system (MSS) which checks the overloading of the machine during the work phase. The system acts automatically, blocking the boom movements.



In exceptional cases and for reasons of safety, the system (MSS) can be deactivated manually.

With the safety system (MSS) deactivated, the operator and the truck are exposed to risks and there is nothing to prevent overloading and/or tipping over of the vehicle.

KEY SELECTOR (8)

To disable the Safety System, the operator must turn the key selector "C" in the cab. Key "K" is kept safe inside a safety box "S" placed behind the driver's seat.

Key selector "C" has two positions "1" and "0":

- in position "1" the safety system is activated;
- in position "0" the safety system is deactivated.

During normal use, the key selector is turned to position "1", the safety system is activated.

8 - **SCHLÜSSEL ZUM AUSSCHALTEN DES SICHERHEITSSYSTEMS SCHLÜSSEL-WAHLSCHALTER ZUM AUS SCHALTEN DES SICHERHEITSSYSTEMS (ManitouSafetySystem)**

Die Manitou Stapler sind mit einem elektronischen Sicherheitssystem (MSS) ausgestattet, das die Überlastung der Maschine während der Arbeitsphase überwacht. Das System wird automatisch ausgelöst und blockiert dann die Bewegungen des Auslegers.



Das System (MSS) kann nur in Ausnahmefällen und aus Sicherheitsgründen von Hand ausgeschaltet werden).

Mit ausgeschaltetem Sicherheitssystem (MSS) sind der Fahrer und der Stapler Gefahren ausgesetzt und nichts verhindert, dass es zu Überlastungen kommt und der Stapler umkippt.

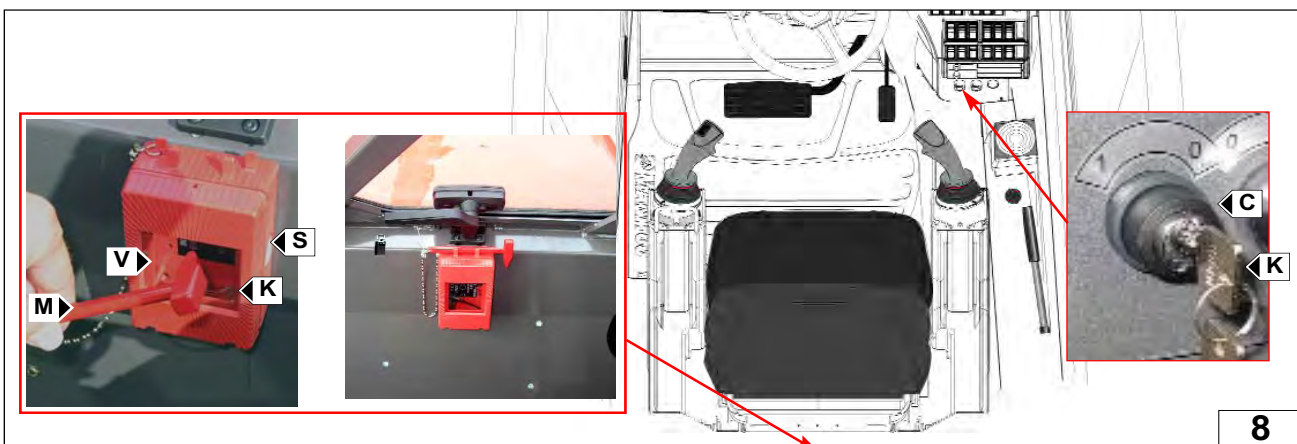
SCHLÜSSEL-WAHLSCHALTER (8)

Der Fahrer muss den Schlüssel-Wahlschalter „C“ in der Kabine drehen, um das Sicherheitssystem auszuschalten. Der Schlüssel „K“ befindet sich innerhalb eines Sicherheitskastens „S“ hinter den Fahrersitz.

Der Schlüssel-Wahlschalter „C“ hat die beiden Stellungen „1“ und „0“:

- Stellung „1“ das Sicherheitssystem ist eingeschaltet;
- Stellung „0“ das Sicherheitssystem ist ausgeschaltet.

Bei der Arbeit muss der Schlüssel-Wahlschalter sich in der Stellung „1“ befinden, das Sicherheitssystem ist dann eingeschaltet.



MRT 1440-1640-1840 *EASY*

IT

EN

DE

In caso d'emergenza, se occorre disinnescare il sistema di sicurezza, l'operatore deve :

- prendere il martelletto "M" (Fig.8b) affianco la scatola di sicurezza "S" (Fig.8b);
- rompere il vetro di protezione "V" (Fig.8b) della scatola di sicurezza "S" (Fig.8b);
- prelevare la chiave "K" (Fig.8b) e inserirla nel selettore a chiave "C" (Fig.8/c);
- ruotare il selettore a chiave "C" (Fig.8/c) in posizione "0" per disinnescare il sistema di sicurezza.

Ruotare e mantenere premuto il selettore a chiave "C" (Fig.8/c) in posizione "0" per procedere e continuare ad operare con le manovre di emergenza, compiendo movimenti opposti a quelli che possono generare instabilità e/o sovraccarico del mezzo.

Nota : Quando si disabilita il sistema di sicurezza, automaticamente **si attivano un allarme acustico ed un avvisatore visivo (lampada rossa a luce fissa sopra cabina Fig.8/d)** per avvertire di una possibile situazione di pericolo il guidatore ed eventuale personale esterno alla macchina.



Ultimata la procedura di emergenza assolutamente riposizionare la chiave dentro la scatola di sicurezza e ripristinare il vetro di protezione.

In case of emergency, to deactivate the safety system, the operator must:

- take the small hammer "M" (Fig.8b) on the side of safety box "S" (Fig.8b) ;
- break safety glass "V" (Fig.8b) of the safety box "S" (Fig.8b) ;
- take key "K" (Fig.8b) and insert it in key selector "C" (Fig.8/c) ;
- turn key selector "C" (Fig.8/c) to position "0" to deactivate the safety system.

Rotate key selector "C" and keep it pressed (Fig.8/c) in position "0" to proceed and continue with the emergency manoeuvres, making movements opposite to those which can lead to instability and/or overloading of the vehicle.

Note: When the safety system is disenabled, **a sound alarm and a visual warning signal** are automatically activated. (Fig.8/d) (**fixed red light on top of the cab "Y"**) to warn the driver and anyone else who may be outside the machine of a possible hazard situation.



When the emergency procedures have been completed the key must put back in the safety box and the safety glass must be replaced.

In Notfällen, wenn das Sicherheitssystem ausgeschaltet werden muss, muss der Fahrer wie folgt vorgehen:

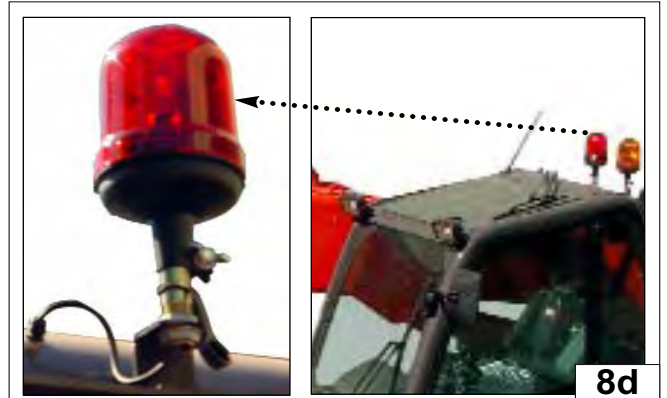
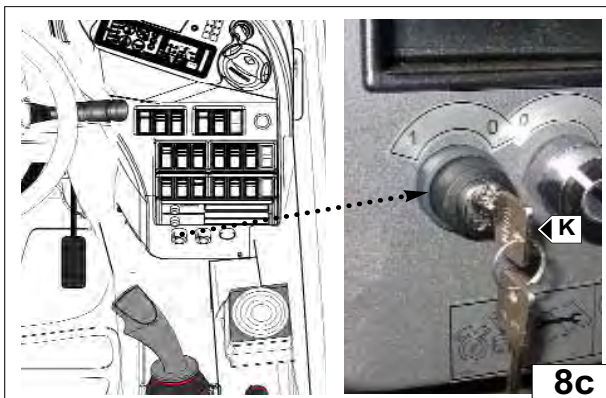
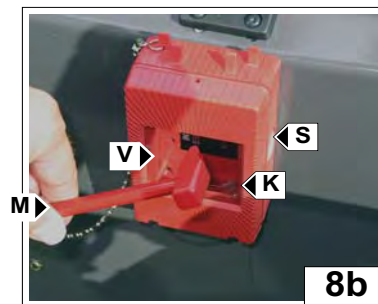
- Den Hammer „M“ (Abb.8/b) neben dem Sicherheitskasten „S“ (Abb.8/b) nehmen;
- Das Schutzglas „V“ (Abb.8/b) des Sicherheitskastens „S“ (Abb.8/b) einschlagen;
- Den Schlüssel „K“ (Abb.8/b) herausnehmen und ihn in den Schlüssel-Wahlschalter „C“ (Abb.8/c) stecken;
- Den Schlüssel-Wahlschalter „C“ (Abb.8/c) in die Stellung „0“ drehen, um das Sicherheitssystem auszuschalten.

Die Schlüssel-Wahlschalter „C“ (Abb.8/c) in die Stellung „0“ drehen und gedrückt halten, um weiter zu machen und die Notfallmanöver fortzusetzen, indem man Bewegungen ausführt, die denen entgegengesetzt sind, die zur Instabilität und/oder Überlastung des Fahrzeugs führen könnten.

Anm.: Wenn man das Sicherheitssystem ausschaltet, werden automatisch ein akustischer Alarm und ein Leuchtmelder aktiviert. (Abb.8/d) (rote Lampe mit konstantem Licht über der Kabine), **um darauf hinzuweisen, dass eine mögliche Gefahrensituation** für den Fahrer und das Personal außerhalb der Maschine besteht.



Nach Beendigung der Notfallprozeduren müssen der Schlüssel unbedingt wieder im Sicherheitskasten aufgehängt und das Schutzglas wieder repariert werden.



2

IT

EN

DE

MRT 1440-1640-1840 EASY

9 - LEVA DI INVERSIONE DI MARCIA

L' inversione di marcia del carrello elevatore deve essere fatta a bassa velocità e senza accelerare:

- Marcia avanti: spingere la leva in avanti (pos. A a fine corsa*)
- Marcia indietro: tirare indietro la leva (pos. B a fine corsa*)
- Folle: per l'avviamento del carrello elevatore la leva deve trovarsi in posizione di folle. (pos. C).

* Queste indicazioni devono essere osservate per il buon funzionamento della trasmissione.

9 - REVERSING LEVER

The lift truck must be reversed at low speed and without accelerating:

- Forward running: push the lever forwards (pos. **A** at end of travel*)
- Reverse running: pull the lever back (pos. **B** at end of travel*)
- Neutral: the lever must be in the neutral position (pos. **C**) when the truck is started.

9 - FAHRRICHTUNGSWAHL SCHALTER

Der Wechsel der Fahrtrichtung des Teleskopladlers muß bei geringer Geschwindigkeit und ohne Gas zu geben vorgenommen werden:

- Vorwärtsgang: Den Hebel nach vornschieben (Stellung "A" bis zum Anschlag*)
- Rückwärtsgang: Den Hebel nach hinten drücken (Stellung "B" bis zum Anschlag*)
- Neutralstellung: Zum Starten des Fahrzeugs muß der Hebel sich in Neutralstellung befinden (Stellung "C").



10 - COMMUTATORE LUCI

Il commutatore controlla l'accensione delle luci, gli indicatori di direzione e la segnalazione acustica. Ruotando la manopola di uno scatto si accendono le luci di posizione anteriori e posteriori. Girando di un altro scatto si accendono le luci anabbaglianti, tirando la leva verso l'alto è possibile lampeggiare e premendo la leva verso il basso è possibile accendere i fari abbaglianti. Per far funzionare gli indicatori di direzione è sufficiente spingere la leva in avanti o indietro in base alla direzione voluta.

Muovere in avanti per la sinistra, muovere indietro per la destra. Premendo l'estremità della manopola, viene emessa una segnalazione acustica (clacson). Per la posizione anabbaglianti e abbaglianti si illuminano le spie sul pannello di controllo.

10 - LIGHT SWITCH

The switch controls the lights and the horn and turn indicator lights. Turn the knob one position to switch on the front and rear parking lights. A green warning light on the control panel will come on. Turn the knob to the second position to switch on the headlights. Pull the lever upwards to switch on the main beam. To operate the turn signals, just push lever forward or rearward according to the desired direction.

Push forward to turn left, or rearward to turn right. Depress the end of the knob to operate the horn. For the high beams and low beams position, the indicators on the control panel light up.

10 - LICHTSCHALTER

Der Schalter steuert die Beleuchtung und die Hupe und Blinker leuchtet. Drehen Sie den Knopf um eine Position nach vorne und hinten Standlicht einschalten. Eine grüne Kontrollleuchte auf dem Bedienfeld leuchtet auf. Drehen Sie den Regler auf die zweite Position, um die Scheinwerfer einschalten. Ziehen Sie den Hebel nach oben, um auf das Fernlicht einschalten. Für die Bedienung des Blinkers, nur drückt man den Hebel nach vorne oder rearward entsprechend der gewünschten Richtung.

Push Vorwort zu links oder nach rechts abbiegen rearward. Drücken Sie das Ende der Drehknopf zur Bedienung der Hupe. Für das Fernlicht und Abblendlicht Position, die Indikatoren auf dem Bedienfeld leuchtet.

MRT 1440-1640-1840 *EASY*

IT

EN

DE

11 - ACCENSIONE E REGOLAZIONE
RISCALDAMENTO (360°)

- Manopola (A)**
preselezione temperatura:
 - fine corsa a sinistra (impostazione temperatura circa 8 °C)
 - fine corsa a destra (impostazione temperatura circa 34 °C)
- Riscaldamento (B)**
- LED rosso (C)** – controllo funzione di riscaldamento
- Spegnimento (D)** (non in combinazione con il mini-timer)
- Ventilazione (E)**
- LED blu (F)** – controllo funzione di ventilazione

Il mini-regolatore consente di impostare la temperatura desiderata nell'ambiente da riscaldare.

Il mini-regolatore può essere impiegato sia per funzionamento autonomo, sia in combinazione con il mini-timer. (Opzionale)

MINI-REGOLATORE, FUNZIONAMENTO AUTONOMO (STAND ALONE)

Avviamento del riscaldatore – modalità Riscaldamento:

Premere il tasto per avviare il riscaldatore in modalità Riscaldamento (funzionamento continuo). La temperatura desiderata può essere regolata con la manopola . Quando il riscaldatore si trova in modalità Riscaldamento, si accende il LED di controllo rosso .

11 - SWITCH ON AND
ADJUSTMENT OF THE
HEATING SYSTEM

- Temperature preselection control knob (A)**
 - Left-hand end stop approx. 8 °C – small amount of heat
 - Right hand end stop approx. 34 °C – large amount of heat
- Heater (B)**
- Red LED (C)** – Operation check for heater
- Switch off (D)** (not in combination with mini clock)
- Ventilator (E)**
- Blue LED (F)** – operation check for ventilator

The mini controller enables you to set the heater installed in the vehicle to the temperature you require. You can either use the mini controller alone or in combination with the mini-clock. (Optional)

STAND-ALONE MINI-CONTROLLER

Start heater - heating mode:

Use the button to start the heater in heating mode (continuous operation). You can adjust the required temperature with the control knob . If the heater is in heating mode, the red LED lights up as a check.

11 - HEIZUNGSSCHALTER

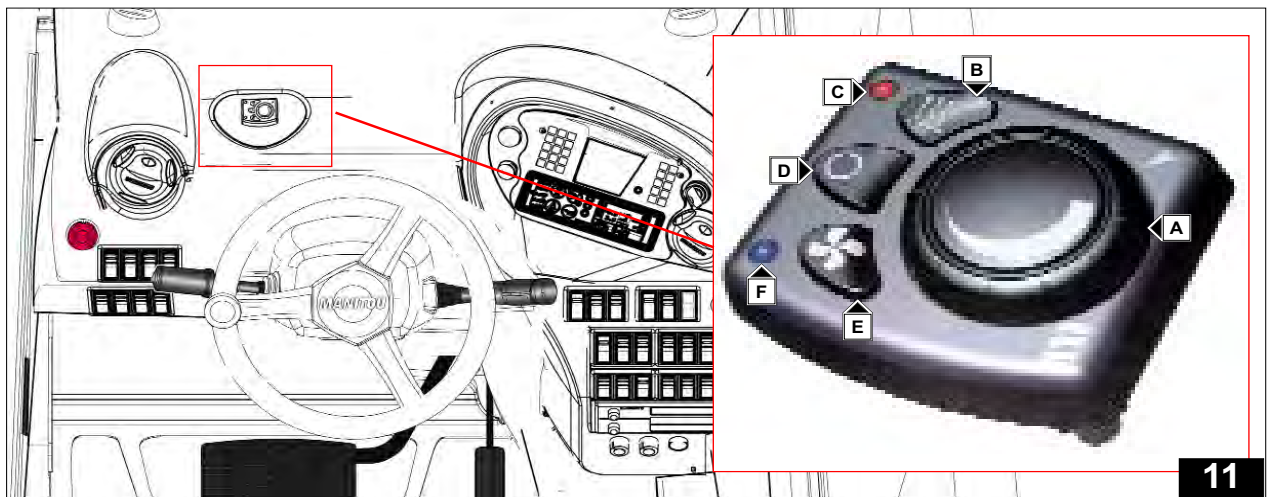
- Drehknopf Temperaturvorwahl (A)**
 - linker Anschlag ca. 8 °C - kleine Wärmemenge -
 - rechter Anschlag ca. 34 °C - große Wärmemenge
- Heizen (B)**
- Rote LED (C)** -Betriebskontrolle Heizen
- Ausschalten (D)** (nicht in Kombination mit Mini-Uhr)
- Lüften (E)**
- Blaue LED (F)** - Betriebskontrolle Lüften

Mit dem Mini-Regler haben Sie die Möglichkeit das im Fahrzeug eingebaute Heizgerät nach Ihren Temperaturwünschen einzustellen. Sie können den Mini-Regler entweder im Einzelbetrieb oder in Kombination mit der Mini-Uhr verwenden.

MINI-REGLER IM EINZELBETRIEB (STAND ALONE)

Heizgerät starten -Betriebsart Heizen:

Mit der Taste starten Sie das Heizgerät in der Betriebsart Heizen (Dauerbetrieb). Die gewünschte Temperatur können Sie mit dem Drehknopf einstellen. Betindet sich das Heizgerät in der Betriebsart Heizen, leuchtet die rote LED zur Kontrolle.



11

2



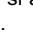
MRT 1440-1640-1840 EASY

IT


EN

DE




Avviamento del riscaldatore – modalità Ventilazione:

Premere il tasto  per avviare il riscaldatore in modalità Ventilazione (funzionamento continuo). Nella modalità ventilazione, la manopola  non ha nessuna funzione. Quando il riscaldatore si trova in modalità Ventilazione, si accende il LED di controllo blu .


Spegnimento del riscaldatore:

Premere il tasto  per spegnere il riscaldatore. La modalità di riscaldamento o di ventilazione viene disattivata e il rispettivo LED si spegne. La modalità Riscaldamento termina con la fase di lavaggio.



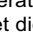

Start heater - ventilation mode:

Use the  button to start the heater in ventilation mode (continuous operation). The control knob  has no function in ventilation mode. If the heater is in ventilation mode, the  blue LED lights up as a check.


Switch off heater:

Use the  button to switch off the heater. Heater or ventilation mode is terminated and the corresponding LED goes out. Heating mode is terminated with after run.

Heizgerät starten - Betriebsart Lüften:

Mit der Taste  starten Sie das Heizgerät in der Betriebsart Lüften (Dauerbetrieb). Der Drehknopf  hat im Lüftenbetrieb  Funktion. Befindet sich das Heizgerät in der Betriebsart Lüften, leuchtet die blaue LED  zur Kontrolle.

Heizgerät ausschalten:

Mit der Taste  schalten Sie das Heizgerät aus. Der Heiz- bzw. Lüftenbetrieb wird beendet und die entsprechende LED erlischt. Die Betriebsart Heizen wird mit einem Nachlauf beendet.



Con clima molto rigido é necessario accendere il motore termico prima di azionare l'interruttore di accensione del riscaldamento, onde evitare il blocco del sistema a causa dell'abbassamento del voltaggio della batteria.



When the temperature is very low the engine should be started before turning on the heating system to prevent a failure of ignition of the heater due to low battery voltage.



Bei Schwierigen witterungsbedingungen ist es notwendig den thermischen motor vor der betätigung des heizungsschalters zu starten, um ein blockieren des systems auf grund eines spannungsabfalls der batterie zu vermeiden.

11.1 - REGOLATORE DEL RISCALDAMENTO

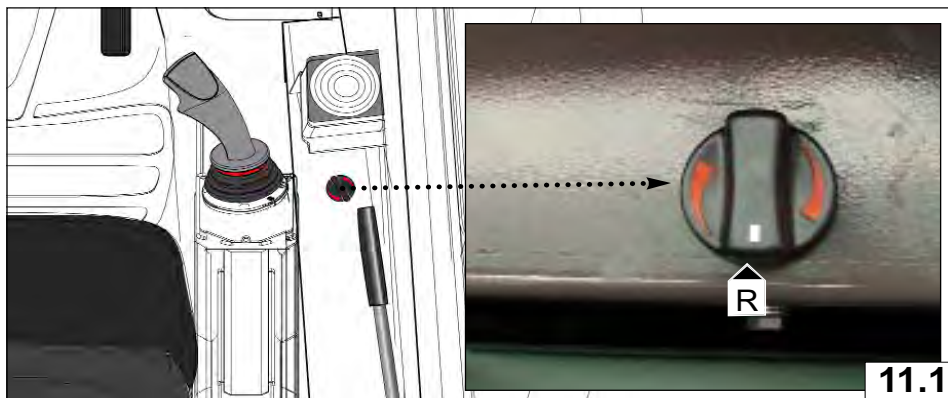
La manopola "R" situata a destra dell'operatore regola la temperatura agendo direttamente sul rubinetto del riscaldamento. Per aumentare la temperatura, ruotare la manopola in senso anti-orario.

11.1 - HEATER SWITCH

This lever "R" is on the operator's right and allows the temperature to be adjusted by the heater tap. To make the temperature hotter, turn the lever to the left.

11.1 - REGELUNG DER HEIZUNG

Der Hebel "R" befindet sich rechts des Bediener und regelt die Temperatur, indem er direkt auf den Heizungschahn wirkt. Zum Steigern der Temperatur den Drehgriff entgegen dem Uhrzeigersinn drehen.



11.1

MRT 1440-1640-1840 *EASY*

IT

EN

DE

12 - LEVA COMANDO ALZATA
BRACCIOLO SINISTRO DEL
SEDILE (FIG. 12)

Tirando la leva 12 è possibile sbloccare il bracciolo alla sinistra dell'operatore. Il bracciolo può essere collocato in due posizioni.

Posizione A (FIG. 12)

Il bracciolo è nella posizione alta tra il sedile e il montante della cabina. In questa posizione viene facilitato l'ingresso in cabina dell' operatore.

Posizione B (FIG. 12)

Il bracciolo deve essere in questa posizione quando l'operatore si trova al posto di guida.

12 - LEFT SEAT ARMREST LEVER
(FIG. 12)

Pull the lever 12 to release the armrest to the driver's left. The armrest can be set in two positions.

Position A (FIG. 12)

Sets the armrest in the upper position between the seat and the cab pillar. This position facilitates the driver's entrance into the cab.

Position B (FIG. 12)

The armrest must be set to this position when the driver is seated in the driver's seat.

12 - BETÄTIGUNG LINKE ARMLEHNE
(ABB. 12)

Durch Ziehen der Verriegelung 12 kann die linke Armlehne des Fahrersitzes freigegeben werden. Die Armlehne kann zwei verschiedene Stellungen einnehmen.

Stellung A (ABB. 12)

Die Armlehne befindet sich oben zwischen Fahrersitz und Kabinenpfosten. In dieser Stellung wird das Einsteigen erleichtert.

Stellung B (ABB. 12)

Die Armlehne muß sich in dieser Stellung befinden, wenn der Bediener auf dem Fahrersitz sitzt.



2

IT

EN

DE

MRT 1440-1640-1840 *EASY*

13 - LEVA COMANDO PERNO BLOCCO ROTAZIONE

Questa leva situata alla destra dell'operatore comanda il perno che blocca la rotazione idraulica del carrello elevatore. La leva ha due posizioni:

- Per inserire il perno di blocco spingere la leva in posizione "A"
- Per disinserire il perno di blocco tirare la leva indietro in posizione "B"



Prima di inserire il perno nella sede per bloccare la rotazione, verificare che la parte superiore del carrello (torretta) sia allineata tramite la spia "7 b10". Una volta inserito il perno la spia "7 b13" segnala la presenza del perno nella sede. E' importante al momento di usare il comando della "Rotazione" di verificare tramite la spia "7 b10" che il perno non sia inserito.
Per un corretto e migliore utilizzo di questo dispositivo fare riferimento al paragrafo "UTILIZZO DEL DISPOSITIVO DI ROTAZIONE".

13 - SLEWING LOCK PIN LEVER

This lever is situated to the driver's left. It controls the pin that locks hydraulic slewing of the lift truck. The lever has two positions:

- Push the lever to position "A" to engage the lock pin.
- Pull the lever back to position "B" to release the lock pin.



Before engaging the pin in its housing to lock the slewing mechanism, check that the upper part of the truck (turret) is aligned with the lower part by means of telltale "7 b10" (see description). Once the pin has engaged, telltale "7 b13" (see description) will indicate that the pin has set in its housing. When using the "Slewing" command, it is important to check telltale "7 b10" in order to make sure that the pin is not engaged. Refer to the "USE OF THE SLEWING DEVICE" paragraph.

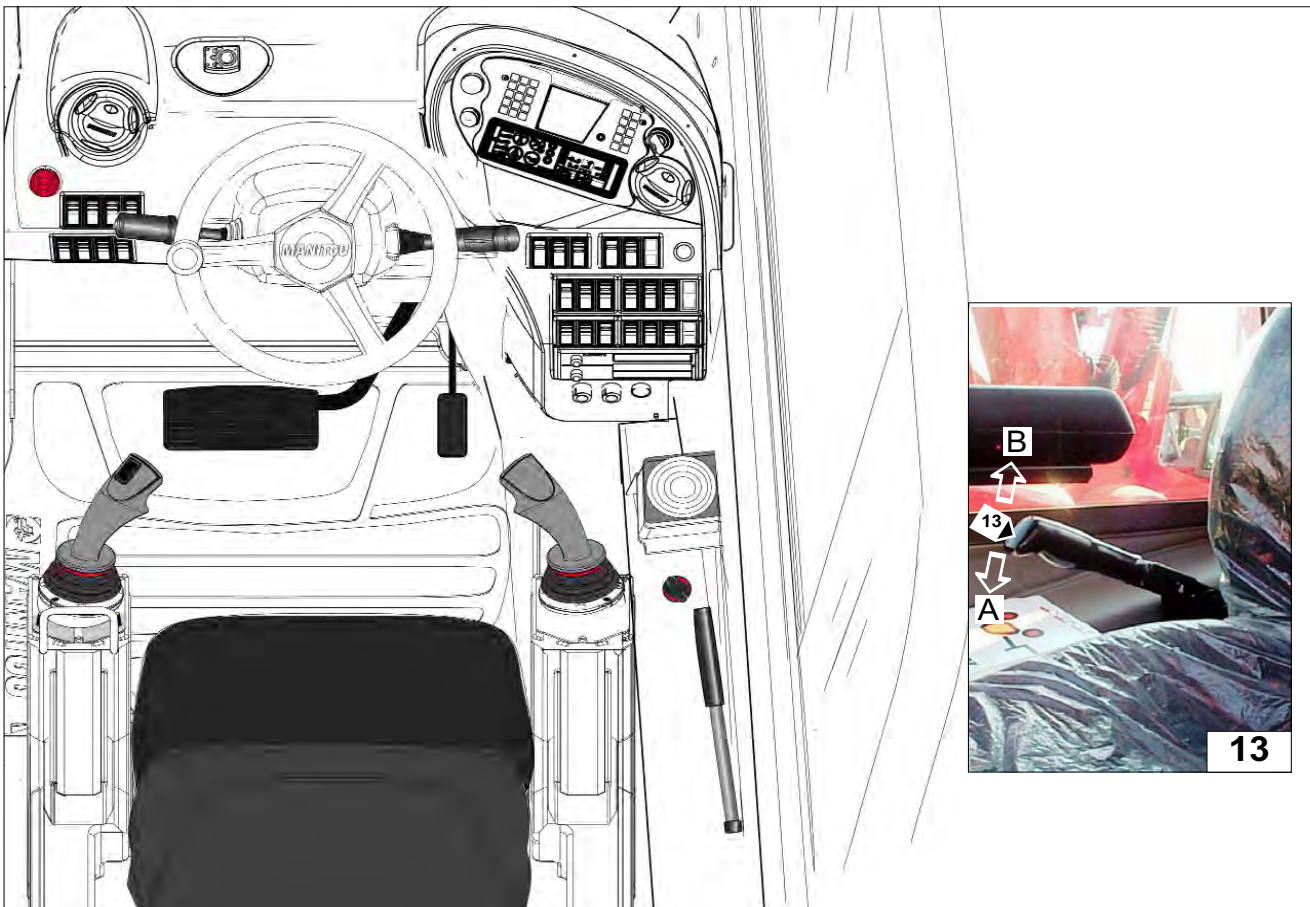
13 - VERRIEGELUNGSHEBEL ROTATION

Dieser Hebel, der sich rechts vom Bediener befindet, dient zur Verriegelung des Oberwagens.. Der Hebel kann zwei Stellungen einnehmen:

- Position A Oberwagen verriegelt.
- Position B Oberwagen entriegelt.



Bevor der Oberwagen verriegelt werden kann, muß der Oberwagen zum Fahrgestell ausgerichtet werden. Dies kann Mittels der Kontrollleuchte "7 b10" (siehe Beschreibung) kontrolliert werden. Ist der Oberwagen verriegelt, wird die Kontrollleuchte "7 b13" aktiviert. Vor der Benutzung der Funktion "Rotation" "7 b10" muß sichergestellt sein, daß der Oberwagen entriegelt ist. Für die korrekte Benutzung dieser Vorrichtung siehe Abschnitt "BENUTZUNG DER ROTATIONSVORRICHTUNG".



MRT 1440-1640-1840 *EASY*

IT

EN

DE

14 - **SERVOCOMANDI
ELETTROIDRAULICI
PROPORZIONALI**

Il carrello è dotato di due servocomandi elettroidraulici uno alla destra (14.1) dell'operatore e uno alla sinistra (14.2) entrambi sui braccioli del sedile per garantire un migliore controllo e comfort.



I manipolatori funzionano solo con portiera cabina chiusa e pulsanti di consenso manovre premuti.

Servocomando 14.1

Può azionare simultaneamente due movimenti a doppio effetto: sollevamento del carico e inclinazione delle forche. *Per abilitare e compiere i movimenti mantenere premuto il consenso manovre su manipolatore (OK) "14.1".* Per sollevare il carico tirare indietro la leva. Per abbassare il carico spingere la leva in avanti. Per far inclinare la forca verso il basso spingere la leva verso destra. Per inclinare verso l'alto la forca spingere la leva a sinistra.

Servocomando 14.2

Può azionare simultaneamente tre movimenti a doppio effetto: Sfilo del braccio telescopico; rotazione della torretta e comando optional. *Per abilitare e compiere i movimenti mantenere premuto il consenso manovre su manipolatore (OK) "14.2".* Per sfilare il braccio telescopico spingere la leva in avanti. Per far rientrare il braccio tirare indietro la leva. Per far ruotare la torretta in senso orario spingere la leva verso destra. Per far ruotare la torretta in senso antiorario spingere la leva verso sinistra. Per comandare l'optional nei suoi movimenti ruotare il roller sopra la leva. "14.2".

14 - **PROPORTIONAL ELECTRO-
HYDRAULIC SERVO-CONTROLS**

The truck is provided with two electro-hydraulic servo-controls, one to the RH (14.1) of the operator and the other to the LH (14.2) both on the seat arm-rests to ensure better control and comfort.



The manipulators work only with the cab door closed and the manoeuvre consent pushbuttons pressed.

Servo-control 14.1

It can activate two double-action movements simultaneously: lifting the load and inclining the forks. *To enable and carry out the movements, keep the manoeuvre consent on manipulator (OK) "14.1" pressed.* To raise the load, pull the lever backwards. To lower the load, push the lever forwards. To incline the fork downwards, push the lever to the RH. To incline the fork upwards, push the lever to the LH.

Servo-control 14.2

It can activate three double-action movements simultaneously: Telescopic boom extension, turret rotation and optional command. *To enable and carry out the movements, keep the manoeuvre consent on manipulator (OK) "14.2" pressed.* To extend the telescopic boom, push the lever forwards. To retract the boom, pull the lever backwards. To rotate the turret clockwise, push the lever to the RH. To rotate the turret anticlockwise, push the lever to the LH. To control the optional accessory movements, turn the roller on top of the lever. "14.2".

14 - **PROPORTIONALE ELEKTROHY-
DRAULISCHE SERVOSTEUERUNGEN**

Der Stapler ist mit zwei elektrohydraulischen Servosteuerungen ausgestattet, eine rechts (14.1) vom Fahrer und eine links (14.2), beide auf den Armlehnen des Fahrersitzes, um bessere Kontrolle und höheren Komfort zu gewährleisten.



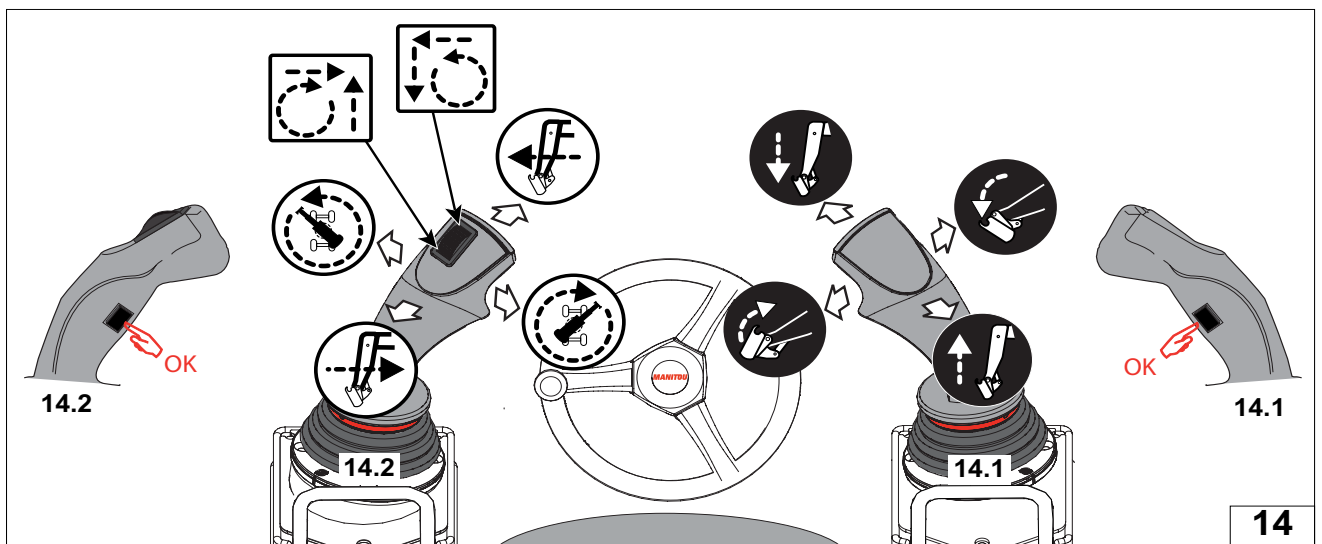
Die Vierwegschalthebel funktionieren nur, wenn die Kabinentür geschlossen ist und die Tasten zur Freigabe der Manöver gedrückt sind.

Servosteuerung 14.1

Sie kann zwei doppelwirkende Bewegungen gleichzeitig betätigen. Heben der Last und Neigung der Gabeln. *Zur Freigabe und Ausführung der Bewegungen die Freigabe der Manöver auf dem Vierwegschalthebel (OK) "14.1" gedrückt halten.* Zum Heben der Last den Hebel zurückziehen. Zum Senken der Last den Hebel nach vorn drücken. Zum Neigen der Gabeln nach unten den Hebel nach rechts schieben. Zum Neigen der Gabeln nach oben den Hebel nach links schieben.

Servosteuerung 14.2

Sie kann drei doppelwirkende Bewegungen gleichzeitig betätigen. Ausleger austeleskopieren, Drehung des Turms und Optionsbefehl. *Zur Freigabe und Ausführung der Bewegungen die Freigabe der Manöver auf dem Vierwegschalthebel (OK) "14.2" gedrückt halten.* Zum Austeleskopieren den Hebel nach vorn drücken. Zum Einteleskopieren den Hebel zurückziehen. Zum Drehen des Turms im Uhrzeigersinn den Hebel nach rechts schieben. Zum Drehen des Turms entgegen dem Uhrzeigersinn den Hebel nach links schieben. Zum Ansteuern der Bewegungen der Option das Rad oben auf dem Hebel drehen. "14.2".



IT

EN

DE

	<p>1</p> <p>2</p>
	<p>3</p> <p>4</p>
	<p>5</p> <p>6</p>
	<p>7</p> <p>8</p>
<p>OPTION:</p>	<p>9</p> <p>OPTION</p> <p>10</p>

MRT 1440-1640-1840 *EASY*

IT

EN

DE

**14.3 - SELETTORE OPTIONALE E
COMANDO CESTELLO**

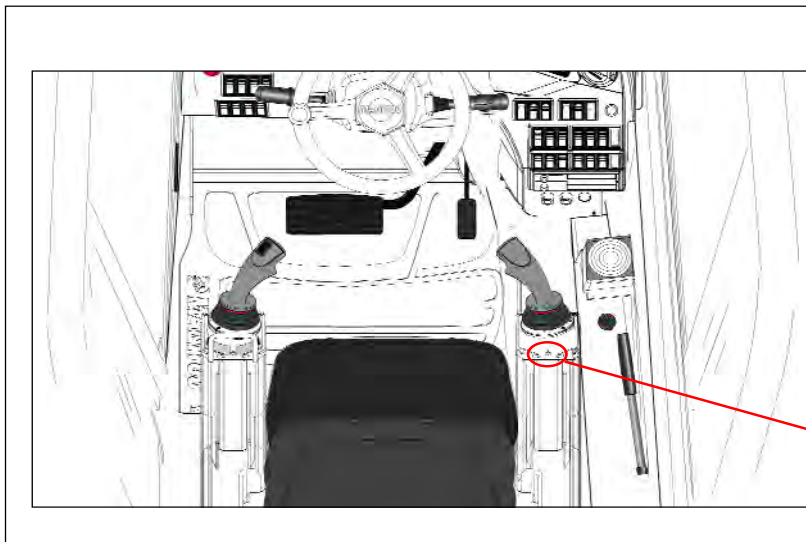
Seleziona la funzione del roller sul servocomando "14.2" (SINISTRO). Quando il selettore è in posizione **A** il roller del servocomando "14.2" (SINISTRO) comanda un eventuale accessorio idraulico (se presente). Se l'accessorio ha più di un movimento idraulico premere il selettore in **B** o in **C**

**14.3 - ACCESSORIES AND
BASKETS MOVEMENT
SELECTOR**

Select the roller function on servo-control "14.2" (LEFT). When the selector is in position **A**, the servo-control "14.2" roller (LEFT) controls a hydraulic accessory (if present). If the accessory has more than one hydraulic movement, press the selector in **B** or in **C**.

**14.3 - WAHLSCHALTER ZUM
BEWEGEN DER GERÄTE UND
ARBEITSBÜHNEN**

Wählt die Funktion des Röllchens auf der Servosteuerung "14.2" (LINKS). Wenn der Wahlschalter in der Position A steht, ist das Röllchen der Servosteuerung "14.2" (LINKS) fähig, ein etwaiges hydraulisches Gerät zu steuern (falls vorhanden). Wenn das Gerät mehr als eine hydraulische Bewegung aufweist, den Wahlschalter auf B oder C drücken.



14.3

2

MRT 1440-1640-1840 *EASY*

IT

EN

DE

14.4 - INTERRUTTORE COMANDO ESCLUSIONE OPTIONAL

abilita e disabilita il comando di optional roller "1" (salita /discesa fune) sul servocomando "14.2".



Solo dopo avere abilitato il comando optional è possibile l'utilizzo del accessorio.

14.4 - CONTROL SWITCH OPTIONAL EXCLUSION

Select the function of the rocker button "1" on serve-control "14.2" (LEFT)



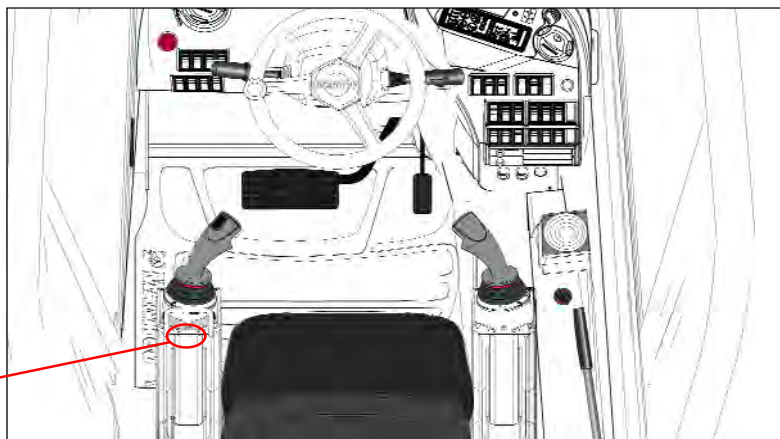
Use of the optional control is only allowed when the warning light is switched on.

14.4 - WAHLSCHALTER ZUSATZHYDRAULIK

Steuert die Funktion des Kippschalters "1" auf der Servosteuerung "14.2" (LINKS)



Das Anbaugerät kann nur bei aktivierter Zusatzhydraulik verwendet werden.



MRT 1440-1640-1840 *EASY*

IT

Precauzioni da osservare se la macchina è dotata del dispositivo "blocco accessori idraulico"

Questo dispositivo a movimento idraulico ma a comando elettrico permette all'operatore dal posto di guida di bloccare o sbloccare un accessorio.

Il dispositivo aziona due perni "X", "Y" (Fig.14.5) che si muovono orizzontalmente sull'attacco rapido, verso l'esterno (blocco dell'accessorio) e verso l'interno (sblocco dell'accessorio).



Per bloccare l'accessorio i due perni di blocco devono fuoriuscire completamente dai fori dell'attacco rapido (Fig.14.5).

Descrizione comandi

L'operatore per selezionare il dispositivo "blocco accessori idraulico" deve **mantenere premuto** il pulsante sulla consolle di comando alla sua destra (Fig.14.6).

Il pulsante ha due posizioni e una spia rossa :

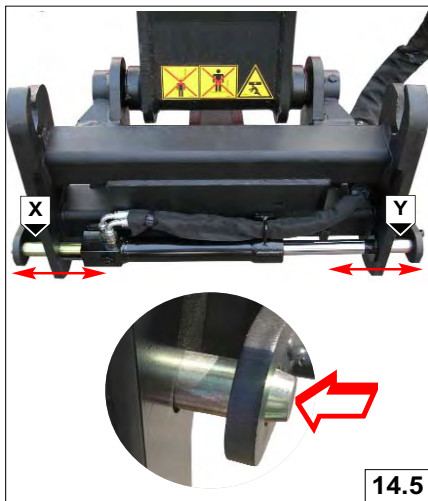
- spia accesa, il "blocco accessori idraulico" è attivato (Fig.14.6);
- spia spenta, il "blocco accessori idraulico" è disattivato (Fig.14.6).

L'operatore **mantenendo premuto il pulsante** (Fig.14.6) può azionare i due perni "X", "Y" (Fig.14.5) premendo il pulsante basculante di comando optional sul manipolatore sinistro (Fig.14.7) :

- verso destra i due perni escono e bloccano l'accessorio ;
- verso sinistra i due perni rientrano e sbloccano l'accessorio .

L'operatore rilasciando il pulsante (Fig.14.6) disattiva il dispositivo di blocco accessori idraulico e ripristina i comandi standard dell'optional.

Se l'accessorio equipaggiato è provvisto di **raccordi idraulici**, collegarli negli innesti rapidi sul braccio (Fig.14.8), eseguendo l'operazione con motore termico spento.



EN

Precautions to be taken if the machine is provided with the "hydraulic accessory block" device

This hydraulic device with electric control makes it possible for the operator to block/release an accessory from the driving seat.

The device activates two pins "X", "Y" (Fig.14.5) which move horizontally on the quick-release coupling, outwards (blocking the accessory) and inwards (releasing the accessory).



To block the accessory, the two check pins must come completely out of the quick-release coupling (Fig.14.5).

Description of the controls

To select the "hydraulic accessory block" device, the operator must **keep the pushbutton** on the control panel to the right pressed (Fig.14.6).

The pushbutton has two positions and a red indicator light:

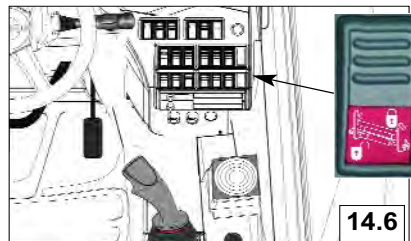
- Indicator light ON, the "hydraulic accessory block" is activated (Fig.14.6);
- Indicator light OFF, the "hydraulic accessory block" is deactivated (Fig.14.6).

By keeping the pushbutton pressed (Fig.14.6) the operator can activate the **two pins "X", "Y"** (Fig.14.5) pressing the optional rocker button on the LH manipulator (Fig.14.7) :

- to the RH, the two pins come out and block the accessory ;
- to the LH, the two pins retract and release the accessory .

By releasing the pushbutton (Fig.14.6) the operator deactivates the hydraulic accessories block and restores the standard optional controls.

If the equipped fitted is provided with hydraulic connections, connect these in the quick-release coupling on the boom (Fig.14.8), carrying out the operation with the IC engine switched off.



DE

Für Maschinen mit installierter Vorrichtung „hydraulische Anbaugerätesperre“ zu beachtende Vorsichtsmaßnahmen

Diese Vorrichtung mit hydraulischer Bewegung, aber elektrischer Betätigung, gestattet es den Fahrer, Anbaugeräte vom Fahrerplatz her freizugeben oder zu sperren.

Die Vorrichtung betätigt die beiden Zapfen "X", "Y" (Abb. 14.5), die sich auf der Schnellkupplung in horizontaler Richtung bewegen, nach außen (Sperrung des Anbaugerätes) und nach innen (Freigabe des Anbaugerätes).



Um die beiden Sperrzapfen zu blockieren, müssen sie ganz aus den Löchern der Schnellkupplung austreten (Abb. 14.5).

Beschreibung der Stellteile

Um die Vorrichtung "hydraulische Anbaugerätesperre" zu wählen, muss der Fahrer die Taste auf der Konsole zu seiner rechten **gedrückt halten** (Abb.14.6). Die Taste hat zwei Positionen und eine rote Kontrollleuchte:

- Leuchte an, die "hydraulische Anbaugerätesperre" ist eingeschaltet (Abb. 14.6);
- Leuchte aus, die "hydraulische Anbaugerätesperre" ist ausgeschaltet (Abb. 14.6).

Wenn der Fahrer die Taste (Abb. 14.6) gedrückt hält, kann er die beiden Bolzen "X", "Y" (Abb. 14.5) betätigen, indem er die wahlweise vorhandene Kipptaste auf dem linken Vierwegschalthebel drückt (Abb. 14.7) :

- nach rechts treten die beiden Zapfen aus und sperren das Arbeitsgerät ;
- nach links fahren die beiden Zapfen ein und gegen das Arbeitsgerät frei.

Wenn der Fahrer die Taste (Abb. 14.6) loslässt, wird die hydraulische Vorrichtung zur Sperre der Arbeitsgeräte ausgeschaltet und die Standardbedienung der Option wieder hergestellt.

Wenn das angebaute Arbeitsgerät mit hydraulischen Anschlüssen versehen ist, sind diese an die Schnellkupplungen am Ausleger anzuschließen (Abb. 14.8). Nicht vergessen, den Vorgang bei abgestelltem Verbrennungsmotor auszuführen.



2

MRT 1440-1640-1840 EASY

IT

EN

DE

14.9 - LIMITATORE VELOCITA' ROTAZIONE TORRETTA

La macchina MRT è dotata di un sistema elettronico, che regolato manualmente da due potenziometri, limita la velocità di rotazione della torretta in senso orario e antiorario.
I due potenziometri "1" e "2" a comando elettrico proporzionale sono posti in cabina alla sinistra del operatore.
Il potenziometro "1" regola la velocità di rotazione in senso antiorario.
Il potenziometro "2" regola la velocità di rotazione in senso orario.
Dopo avere impostato con i potenziometri la velocità di rotazione, l'operatore può comandare la rotazione con il manipolatore sinistro 15.2.



Con braccio sfilato oltre i 15 metri di lunghezza e con l'utilizzo del cestello la velocità di rotazione è ulteriormente ridotta, quindi i due trimmer vanno regolati in posizione massima, altrimenti la macchina potrebbe non ruotare.

14.9 - TURRET ROTATION SPEED LIMITER

The MRT is provided with an electronic system which is manually adjusted by two trimmers to limit the turret rotation speed to the right or the left.
The two trimmers "1" and "2" with proportional electric-control are located in the cabin to the left of the operator.
Trimmer "1" regulates the speed of rotation to the left.
Trimmer "2" regulates the speed of rotation to the right.
After setting the speed by means of the trimmers, the operator can bring about rotation using the left manipulator (Fig. C).



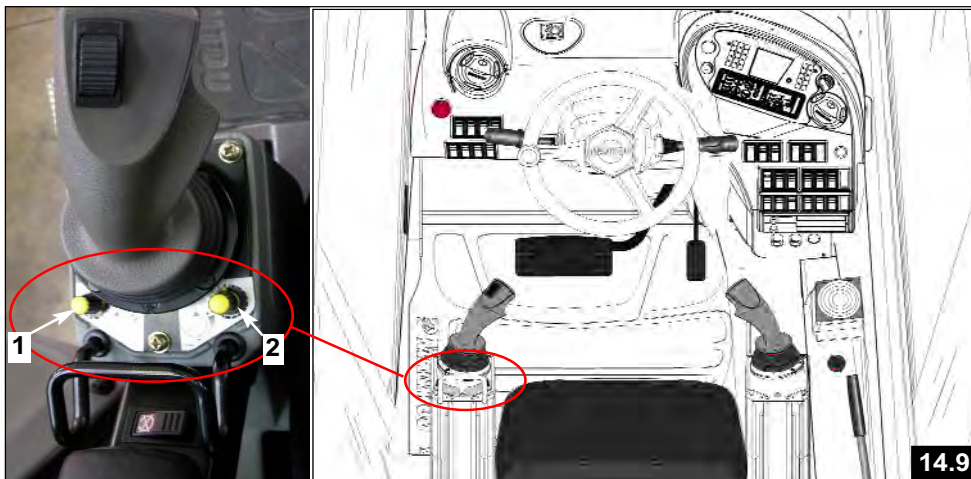
With the boom extended by over 15 metres and the basket in use, the rotation speed is reduced even further, therefore, **the two trimmers must be adjusted in the maximum position**, as otherwise the machine may not be able to rotate.

14.9 - BESCHRÄNKER DER TURMDREHGESCHWINDIGKEIT

Die Maschine MRT ist mit einem elektronischen System ausgestattet, das die Turmdrehgeschwindigkeit nach rechts und nach links mit zwei Trimmern regelt.
Die beiden Trimmer "1" und "2" mit proportionaler elektrischer Betätigung befinden sich links vom Fahrer in der Kabine (Abb. C).
Der Trimmer "1" regelt die Drehgeschwindigkeit nach links.
Der Trimmer "2" regelt die Drehgeschwindigkeit nach rechts.
Nach der Einstellung der Geschwindigkeit mit den Trimmern, kann der Fahrer die Rotation mit dem linken Vierwegeschalter (Abb. C) ansteuern.



Mit ausziehbarem Ausleger mit über 15 Metern Länge und Benutzung einer Arbeitsbühne wird die Drehgeschwindigkeit noch weiter verringert, so dass **die beiden Trimmer auf die max. Position zu stellen sind**, weil die Maschine sich sonst nicht drehen kann.



MRT 1440-1640-1840 EASY

IT

EN

DE

15 - SERBATOIO LIQUIDO LAVA VETRO

Posizionato a sinistra dell'operatore. Svitare il tappo di chiusura "A", assicurarsi che il serbatoio sia sempre pieno. Liquido da usare: acqua più detergente per vetri (usare un antigelo in inverno).

16 - PLAFONIERA

L'interruttore è incorporato nella plafoniera. Ha due posizioni: illuminazione continua e spegnimento.

17 - LEVA D'APERTURA DEL FINESTRINO POSTERIORE

Per l'apertura del finestrino posteriore tirare la leva in senso orario e spingere il vetro.

18 - BOCCHETTE D'AREAZIONE

Permettono di dirigere la ventilazione all'interno della cabina.

15 - WINDOW WASHING FLUID RESEVOIR

Installed to the left of the driver. Screw out closing plug "A" and check that the tank is always full. Required fluid: water plus window detergent (use antifreeze in winter).

16 - CEILING LIGHT

The switch is on the ceiling light. It has two positions: permanent lighting and off.

17 - REAR WINDOW OPENING LEVER

Pull the lever in an clockwise direction and push on the glass to open the rear window.

18 - AIR VENTS

These can be positioned in order to direct the air ventilation inside the cab.

15 - WASSERBEHÄLTER DER SCHEIBENWASCH-ANLAGE

Befindet sich links vom Fahrer. Den Verschlussstopfen "A" hochziehen und sicherstellen, daß der Behälter immer voll ist. Zu verwendende Flüssigkeit: Wasser plus Scheibenreiniger (im Winter ein Frostschutzmittel verwenden).

16 - KABINENBELEUCHTUNG

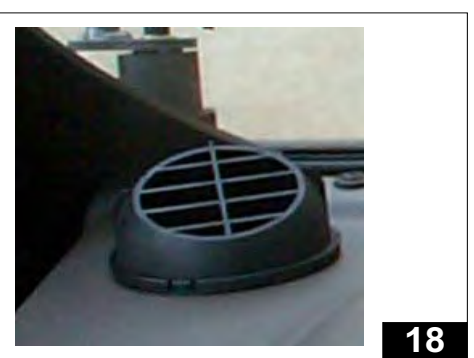
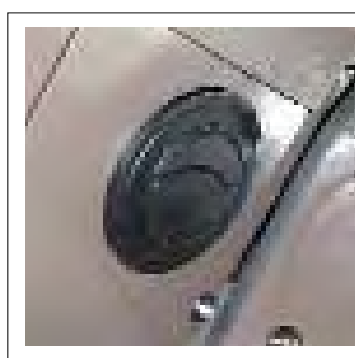
Der Schalter ist an der Deckenleuchte angebracht. Er hat zwei Stellungen: Dauerlicht oder aus.

17 - HEBEL ZUM ÖFFNEN DES HECKFENSTERS

Zum Öffnen des Heckfensters den Hebel entgegen dem Uhrzeigersinn drehen und die Scheibe nach außen drücken.

18 - LÜFTUNGSSCHLITZE

Zum Regeln der Lüftung im Kabineninneren.



2

IT

EN

DE

MRT 1440-1640-1840 EASY

19 - CHIUSURA DELLA PORTIERA

Chiusura esterna : Per aprire la portiera, afferrare la maniglia da sotto e tirarla verso l'esterno. Due chiavi sono fornite con il carrello per la chiusura.
Chiusura interna: Per aprire la portiera, afferrare la maniglia "C" da sotto e tirarla verso l'interno.

20 - BLOCCO SEMIPORTA SUPERIORE

Posizione chiusa : per aprire, premere la serratura "A" verso il basso.
Per chiudere, basta tirare dall'apposita maniglia "B" verso l'interno.
Posizione aperta :spingere la portiera superiore verso la cabina per bloccarla nel chiavistello "D".
Per il rilascio premere il pomello "E".

21 - LEVA BLOCCAGGIO REGOLAZIONE VOLANTE

La leva "21" permette di regolare il volante in base all'operatore:
- spingere verso il basso la leva "21" per allentare la presa del blocco volante,
- si effettua la regolazione in altezza "A",
- si effettua la regolazione telescopica "B",
- Tirare verso l'alto la leva "21" per bloccare il volante.

19 - DOOR LOCKS

External lock: To open the door, grip the handle from underneath and pull it out. Two keys are supplied with the truck for the lock.
Internal lock: To open the door, grip the handle "C" from underneath and pull toward the interior.

20 - TOP HALF-DOOR LOCK

Closed position: To open, press the lock "A" toward the bottom.
To close, just pull on the special handle "B" toward the interior.
Open position : push the top door toward the cab to lock it in the latch "D".
To release it, press knob "E".

21 - STEERING WHEEL ADJUSTMENT LOCK LEVER

The lever "21" is used to adjust the steering wheel to match the driver's position:
- turn the lever "21" counterclockwise to loosen the grip of the steering wheel lock,
- adjust the height "A",
- perform the telescopic adjustment "B",
- turning the lever "21" clockwise locks the steering wheel.

19 - SCHLIESSEN DER TÜR

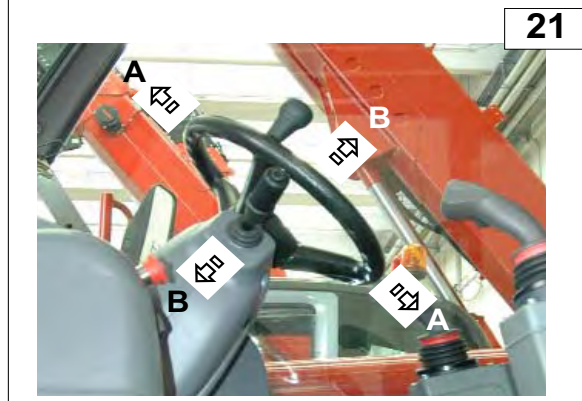
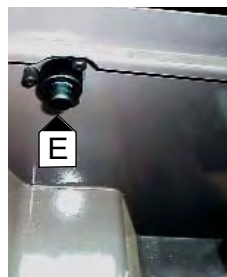
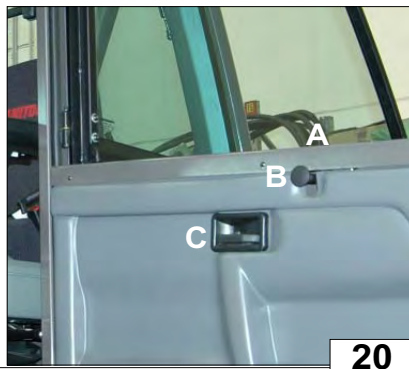
Von außen: Zum Öffnen der Tür Griff von unten greifen und nach außen ziehen. Zum Lieferumfang des Teleskopladlers gehören 2 Schlüssel zum Abschließen der Tür.
Von innen: Zum Öffnen der Tür Griff "C" von unten greifen und nach innen ziehen.

20 - VERRIEGELUNG DER OBEREN TÜRHÄLFTE

Bei geschlossener Türhälfte: Zum Öffnen Verschlussknebel "A" nach unten drücken.
Zum Schließen einfach den entsprechenden Handgriff "B" nach innen ziehen.
Bei geöffneter Türhälfte: Obere Türhälfte in Richtung Kabine drücken und in Riegel "D" einrasten lassen.
Zum Entriegeln auf Entsperrknopf "E" drücken.

21 - SPERRHEBEL FÜR DIE LENKRADEIN STELLUNG

Mit dem Hebel "21" kann der Fahrer das Lenkrad in die gewünschte Position bringen:
- bei Drehen des Hebels "21" entgegen dem Uhrzeigersinn wird das Lenkrad gelöst.
- Neigungseinstellung "A",
- Höheneinstellung "B",
- Bei Drehen des Hebels "21" im Uhrzeigersinn wird das Lenkrad wieder festgestellt.



MRT 1440-1640-1840 *EASY*

IT

EN

DE

22- CONTATTO A CHIAVE ELETTRONICO PER LA PROCEDURA DI SALVATAGGIO.
(Vedi manuale cestello)

22 - ELECTRONIC KEY CONTACT FOR SAVING PROCEDURE.
(to see handbook basket)

22 - ELEKTRONISCHER SCHLÜSSELKONTAKTFÜR DIE RETTUNGS-PROZEDUR.
(Handbuchkorb sehen)

23 - MANTENERE PREMUTO IL PULSANTE E PER RIPRISTINARE L'EROGAZIONE DELLA CORRENTE ELETTRICA DALLA BATTERIA E CONSENTIRE DI RIAVVIARE IL MOTORE TERMICO.
(Vedi manuale cestello)

23 - KEEP BUTTON E PRESSED TO RESTORE ELECTRIC POWER SUPPLY FROM THE BATTERY AND ALLOW I.C. MOTOR RESTART.
(to see handbook basket)

23 - DIE TASTE E GEDRÜCKT HALTEN, UM DIE STROMVERSORGUNG DER BATTERIE WIEDER HERZUSTELLEN UND DAS STARTEN DES VERBRENNUNGS-MOTORS ZU ERMÖGLICHEN.
(Handbuchkorb sehen)

24 - USCITA DI SICUREZZA

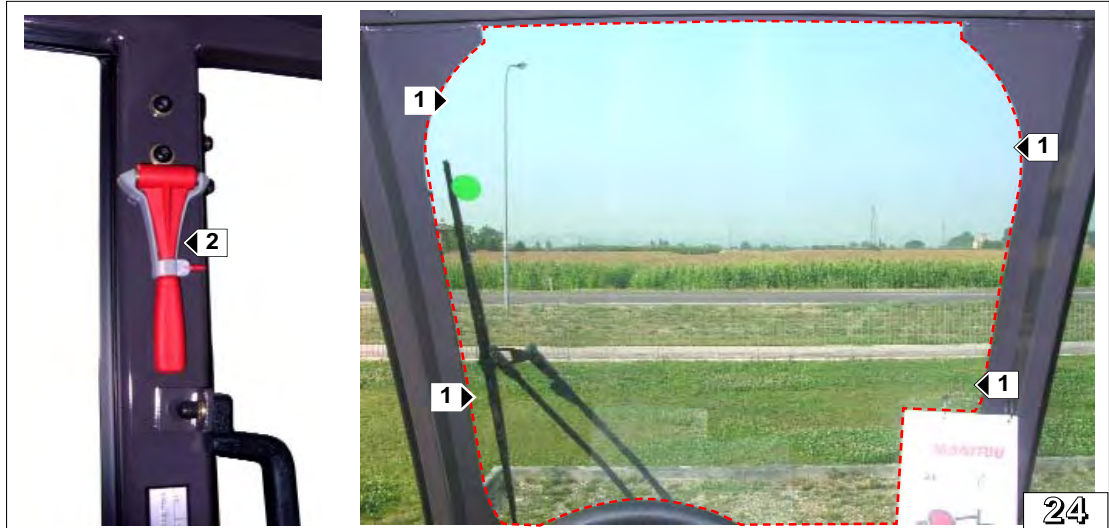
In caso di emergenza rompere il vetro anteriore 1 (Fig.24) con l'apposito martelletto 2 (Fig.24), posto sul montante sinistro della cabina.

24 - SAFETY EXIT

In an emergency, use the hammer 2 (Fig. 24) fixed to the left-hand cab pillar to break the windscreen 1 (Fig. 24).

24 - SICHERHEITSAUSGANG

Im Notfall die Frontscheibe 1 (Abb. 24) mit dem Anschlaghammer 2 (Abb. 24) einschlagen, der sich auf dem linken Pfosten der Kabine befindet.



2

MRT 1440-1640-1840 *EASY*

IT

EN

DE

25 - PEDALE FRENI DI SERVIZIO

Il pedale agisce sulle ruote anteriori e posteriori e permette di rallentare e di bloccare il carrello elevatore. Il pedale freno nei primi 20 mm di corsa funziona da pedale Inching permettendo movimenti precisi e lenti, nella restante corsa produce l'effetto frenante.

25 - FOOT BRAKE

The foot brake control the brakes that acts on the front and rear wheels, thus slowing and stopping the lift truck. In the first 20 mm of its travel, the brake pedal acts as an Inching pedal, allowing accurate and slow movements. It produces the braking effect in the remaining part of its stroke.

25 - PEDAL DER BETRIEBSBREMSE

Das Pedal wirkt auf die Vorder- und Hinterräder und gestattet es, das Fahrzeug abzubremsen und zum Stehen zu bringen. Das Bremspedal wirkt auf den ersten 20 mm des Pedalhubs als Inching-Pedal, um präzise und langsame Bewegungen zu ermöglichen. Wird es weiter durchgetreten, erzeugt es die Bremswirkung.

26 - PEDALE ACCELERATORE

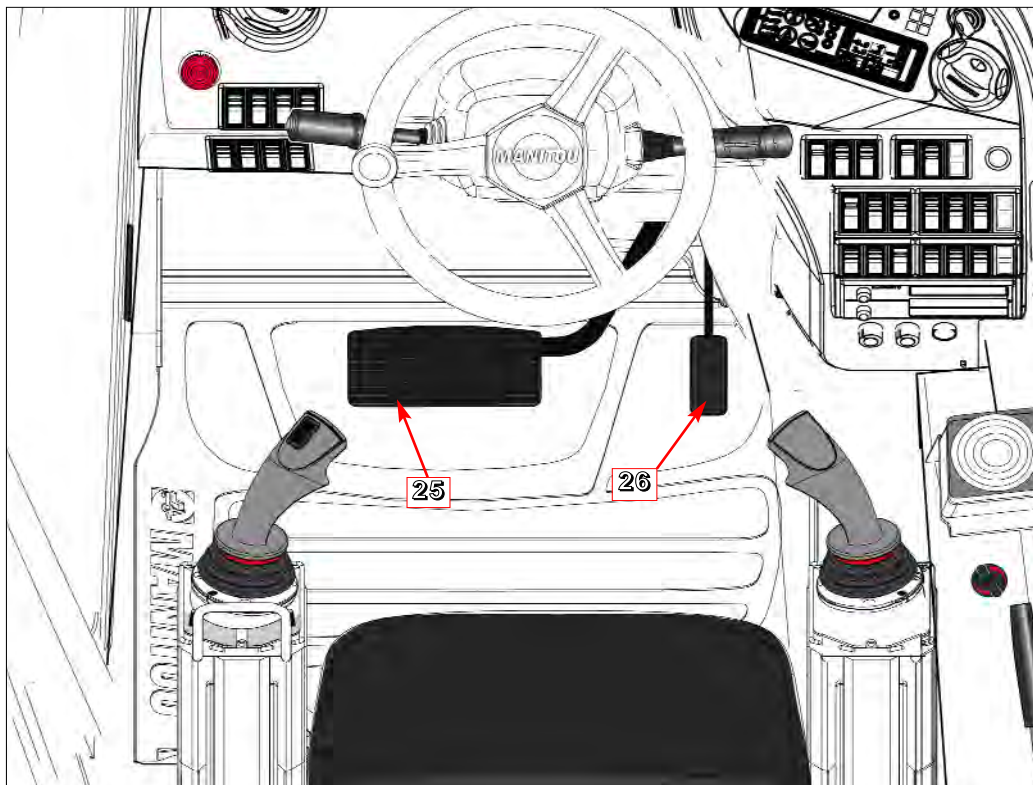
Pedale elettronico che permette di variare la velocità del carrello elevatore agendo sul numero dei giri che compie il motore termico.

26 - ACCELERATOR PEDAL

This pedal is used to vary the truck speed by modifying the engine rpm rate.

26 - GASPEDAL

Pedal zum Ändern der Fahrgeschwindigkeit infolge Variation der Motordrehzahl.



MRT 1440-1640-1840 *EASY*

IT

EN

DE

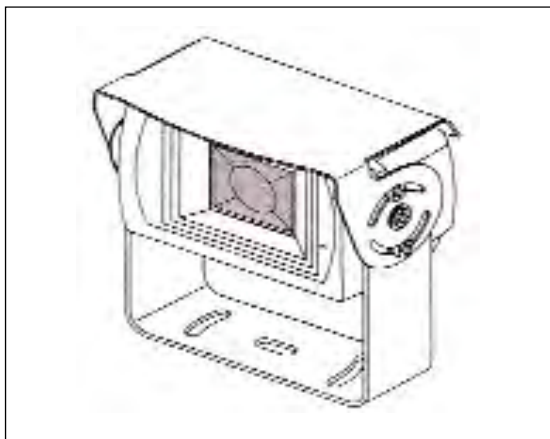
27 - MONITOR LCD modello CM- 402 e CAMERA modello CM- 7/CM-8.(OPZIONALE)

Specifiche tecniche CM- 7

Dispositivo di rilevazione immagine	1/3" 270,000 pixels CCD (BIANCO-NERO)
Angolo di visualizzazione	diagonale 130°
Alimentazione	DC12V
Temperatura di esercizio	-10°C a +55°C
Peso	0.3Kg
Dimensioni	70(Larghezza) x 44(Altezza) x 57(Profondità) mm

Specifiche tecniche CM- 8

Dispositivo di rilevazione immagine	1/4" 270,000 pixels CCD (COLOR)
Angolo di visualizzazione	diagonale 110°
Alimentazione	DC12V
Temperatura di esercizio	-10°C a +55°C
Peso	0.3Kg
Dimensioni	70(Larghezza) x 44(Altezza) x 57(Profondità) mm



Descrizione MONITOR LCD modello CM- 402.

VISTA FRONTALE (Vedi figura)

1- Interruttore accensione.

Premere l'interruttore on/off per accendere il monitor.

2 - Interruttore contrasto.

Premere l'interruttore per rendere più luminoso o scuro lo schermo in modalità giorno / notte.

3 - Interruttore cambio telecamera.

Muovere l'interruttore per cambiare telecamera. (Se dotati di più telecamere)

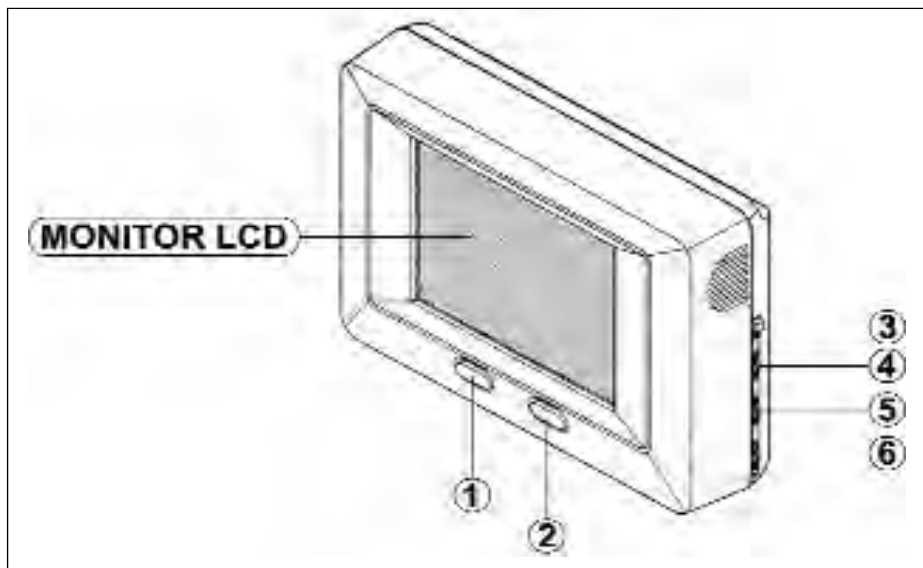
4 - Interruttore non utilizzato

5 - Colore.

Controllo intensità colore.

6 - Luminosità.

Controllo luminosità.



Specifiche tecniche MONITOR LCD

Sistema TV	NTSC or PAL
Alimentazione	DC12V or AC/DC trasformatore
Consumo energetico	5.4 WATT
Temperatura di esercizio	-15°C a +60°C
LCD	4" TFT LCD COLOR
Dimensioni	145(Larghezza) x 105(Altezza) x 40(Profondità) mm
Peso	0.3Kg

Manutenzione generale e pulizia

Se il veicolo è stato parcheggiato sotto la luce del sole e l'abitacolo ha subito un considerevole aumento di temperatura, lasciare raffreddare l'unità MONITOR prima di accenderla.

Pulire le unità MONITOR e CAMERA con un panno morbido. Usare un detergente delicato. Mai usare detersivi forti quali diluente o benzina che potrebbero danneggiare il rivestimento dell'unità.

Pulizia

Disconnettere o spegnere l'unità prima della pulizia. Non utilizzare detersivi liquidi o gassosi; usare un panno umido per pulire.

Entrata di liquido nell'unità MONITOR

Non spingere oggetti, gettare liquidi o solidi sull' unità perché risulta infiammabile per le sue parti elettriche.

Assistenza

Non tentare di aprire o modificare le unità CAMERA e MONITOR. RIVOLGERSI AL VOSTRO AGENTE O CONCESSIONARIO.

MRT 1440-1640-1840 *EASY*

IT

EN

DE

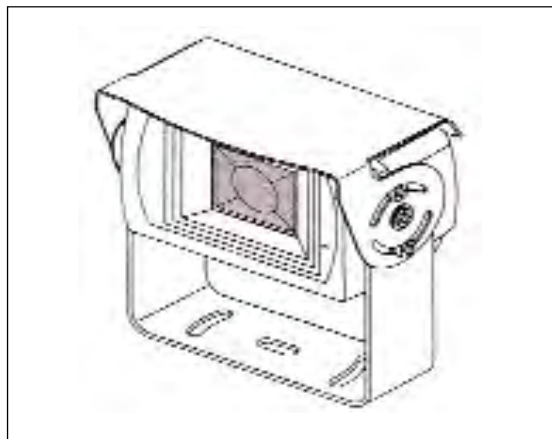
27 - LCD MONITOR model CM- 402 and CAMERA model CM- 7/CM-8 (OPTIONAL).

Specification CM- 7

Pick-up device	1/3" 270,000 pixels CCD (Black/White)
View of Angle	130 degree diagonal
Input Voltage	DC12V
Operating Temperature	-10°C a +55°C
Weight	0.3Kg
Dimension	70(W) x 44(H) x 57(D) mm

Specification CM- 8

Pick-up device	1/4" 270,000 pixels CCD (COLOR)
View of Angle	110 degree diagonal
Input Voltage	DC12V
Operating Temperature	-10°C a +55°C
Weight	0.3Kg
Dimension	70(W) x 44(H) x 57(D) mm



Description of LCD MONITOR model CM- 402.

FRONT VIEW (See Figure)

1- Main switch.

Press the on/off switch to switch on the monitor.

2 - Contrast switch.

Press the switch to adjust the monitor luminosity in day/night mode.

3 - TV camera change switch.

Move the switch to change the TV camera. (if more than one TV camera is present)

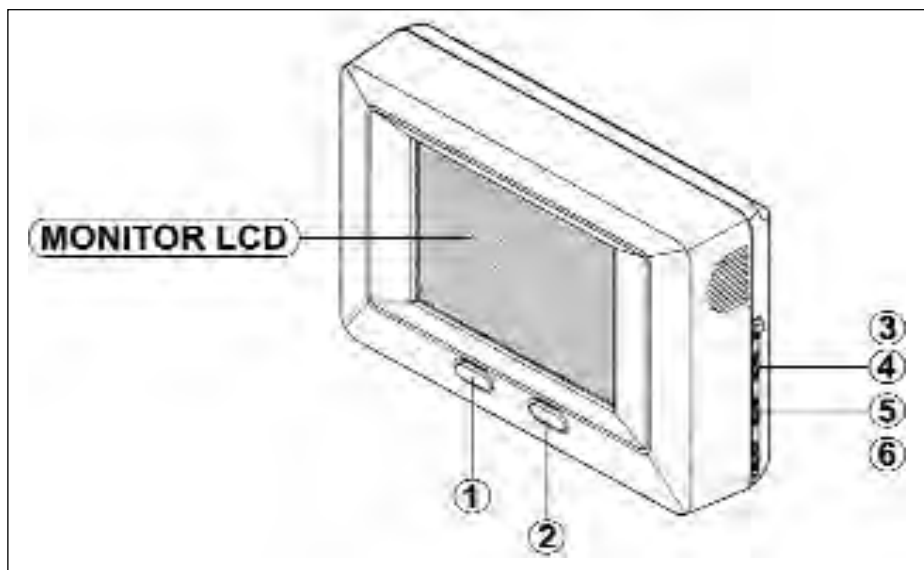
4 - Switch not used

5 - Colour.

Checks colour intensity.

6 - Luminosity.

Checks luminosity.



Specification MONITOR LCD

TV System	NTSC or PAL
Power supply source	DC12V or AC/DC trasformatore
Power consumption	5.4 WATT
Operating Temperature	-15°C a +60°C
LCD	4" TFT LCD COLOR
Dimension	145(W) x 105(H) x 40(D) mm
Weight	0.3Kg

General maintenance and cleaning

- If the vehicle has been parked in the sun and the cab gets heated considerably, let the MONITOR cool down before switching it on.
- Clean the MONITOR and CAMERA unit with a soft cloth. Use a mild detergent.
Never use strong detergents like thinners or petrol as this could damage the unit coating.

Cleaning

- Disconnect the unit or switch it off before cleaning.
- Do not use liquid or gaseous detergents; use a damp cloth for cleaning.

Liquid entering the MONITOR unit

- Do not thrust objects or throw liquids or solids on the unit as this result in its electrical parts catching fire.

Assistance

- Do not attempt to open or modify the CAMERA and MONITOR unit.
- CONTACT YOUR AGENT OR DEALER.



3 - MANUTENZIONE MAINTENANCE WARTUNG

MRT 1440-1640-1840 *EASY*

IT

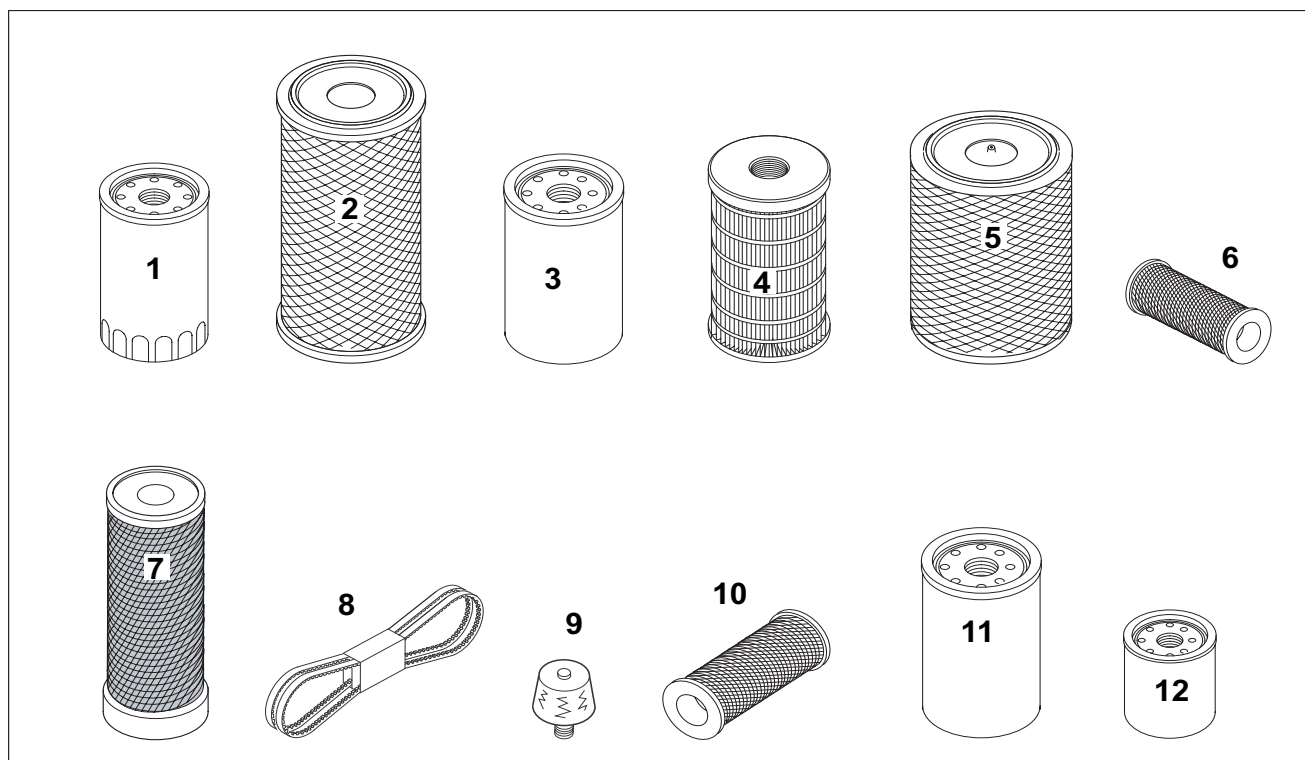
EN

DE

ELEMENTI FILTRANTI E CINGHIE

DESCRIZIONE	REFERIMENTO	500 (ENTRO 6 MESI) (1°TAGLIANDO)	SOSTITUZIONI PERIODICHE
1 Filtro olio motore	476954	Sostituire	Ogni 500 H
2 Cartuccia filtro aria ▲	504507	Sostituire	Ogni 500 H
3 Filtro olio trasmissione	485 695	Sostituire	Ogni 500 H
4 Cartuccia filtro secondario dell'impianto di alimentazione	605013	Sostituire	Ogni 500 H
5 Cartuccia filtro olio idraulico (scarico)	485696	Sostituire	Ogni 500 H
6 Cartuccia filtro olio idraulico (aspirazione)	513752	Sostituire	Ogni 1000 H
7 Cartuccia di sicurezza filtro aria	514161	Sostituire	Ogni 1000 H
8 Cinghia motore	503965	Sostituire	Ogni 1000 H
9 Sfiato serbatoio olio idraulico	484269	Sostituire	Ogni 1000 H
10 Cartuccia filtro mandata	659292	Sostituire	Ogni 500 H
11 Sfiatatoio del basamento	743204	Sostituire	Ogni 500 H
12 Filtro primario dell'impianto alimentazione	706497	Sostituire	Ogni 500 H

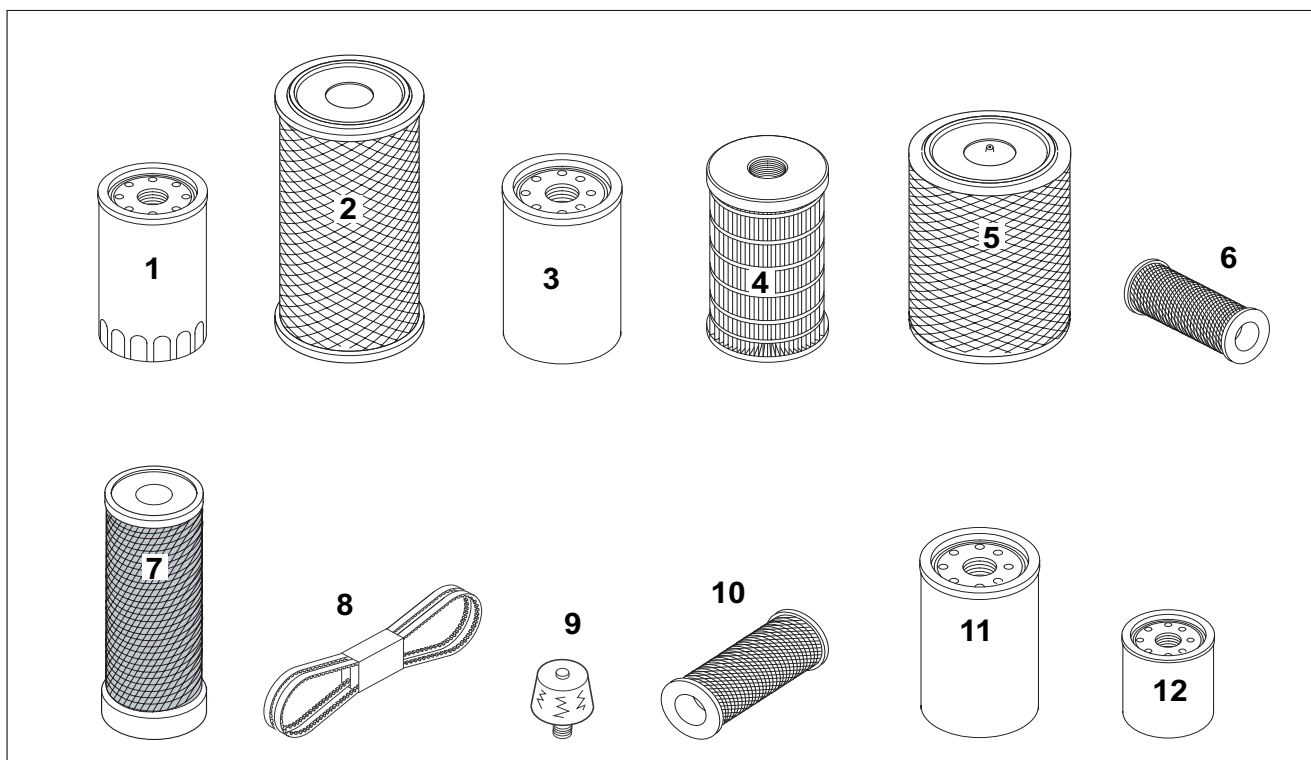
▲ : In atmosfera molto polverosa ridurre la periodicità e anticiparne la sostituzione



FILTER ELEMENTS AND BELTS

DESCRIPTION	REFERENCE	500 H (WITHIN 6 MONTHS) (SERVICE)	PERIODIC REPLACEMENTS
1 Engine oil filter	476954	Replace	Ogni 500 H
2 Air filter cartridge ▲	504507	Replace	Ogni 500 H
3 Transmission oil filter	485 695	Replace	Ogni 500 H
4 Fuel filter cartridge	605013	Replace	Ogni 500 H
5 Hydraulic oil filter cartridge (exhaust)	485696	Replace	Ogni 500 H
6 Hydraulic oil filter cartridge (intake)	513752	Replace	Ogni 1000 H
7 Security air filter cartridge	514161	Replace	Ogni 1000 H
8 Engine belt	503965	Replace	Ogni 1000 H
9 Hydraulic oil tank ven	484269	Replace	Ogni 1000 H
10 Delivery filter cartridge	659292	Replace	Ogni 500 H
11 Vent in the base	743204	Replace	Ogni 500 H
12 Primary filter of supply system	706497	Replace	Ogni 500 H

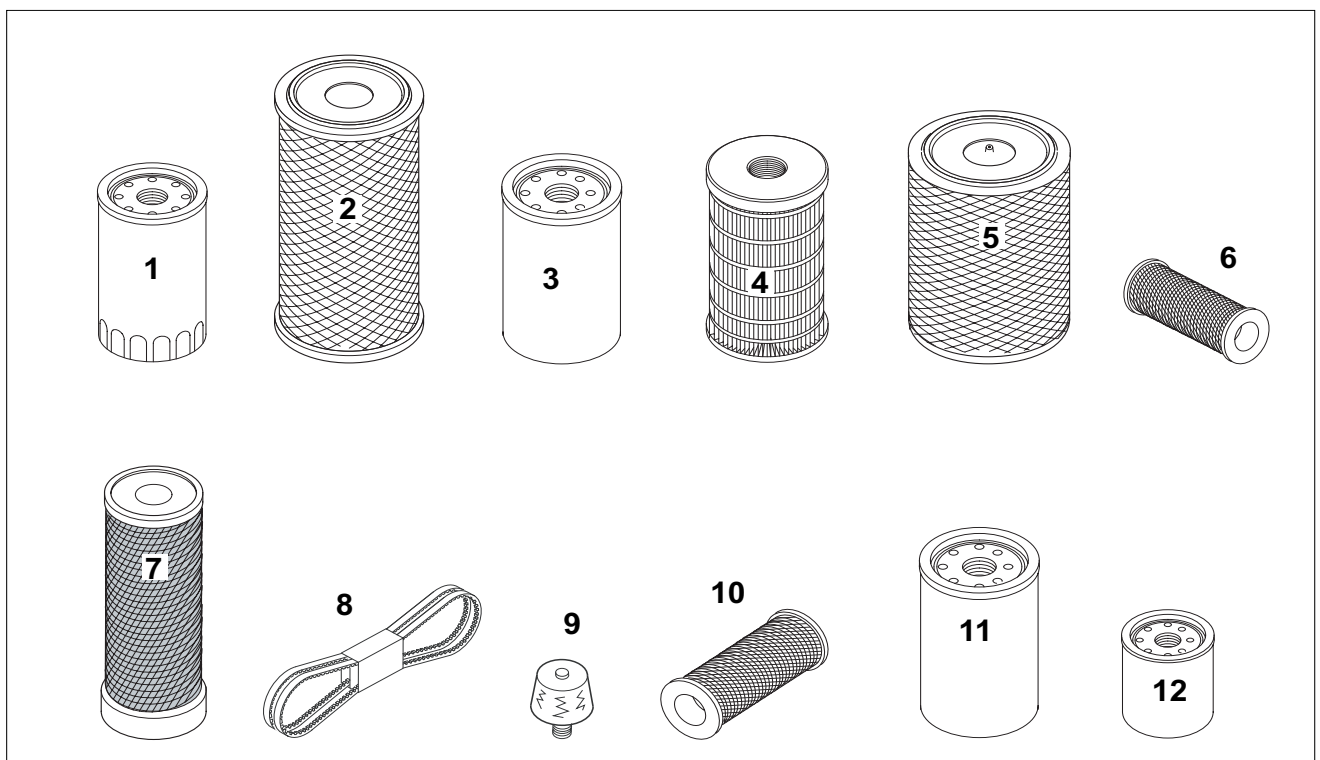
▲ : In extremely dusty environments, increase the frequency and replace in advance



FILTERELEMENTE UND RIEMEN

BESCHREIBUNG	BEZUG	500 H (INNERHALB VON 6 MONATEN) (INSPEKTION)	REGELMÄSSIGE ERSETZUNGEN
1 Motorölfilter	476954	Ersetzen	Alle 500 H
2 Luftfiltereinsatz p	504507	Ersetzen	Alle 500 H
3 Getriebeölfilter	485 695	Ersetzen	Alle 500 H
4 Kraftstofffiltereinsatz	605013	Ersetzen	Alle 500 H
5 Hydraulikölfiltereinsatz (Auslaß)	485696	Ersetzen	Alle 500 H
6 Hydraulikölfiltereinsatz (Einlaß)	513752	Ersetzen	Alle 1000 H
7 Hydraulikfilter	514161	Ersetzen	Alle 1000 H
8 Keilriemen	503965	Ersetzen	Alle 1000 H
9 EntlüftungsfILTER Hydrauliktank	484269	Ersetzen	Alle 1000 H
10 Filtereinsatz in der Druckleitung	659292	Ersetzen	Alle 500 H
11 EntlüftungsfILTER im Motorblock	743204	Ersetzen	Alle 500 H
12 Hauptfilter des Kraftstoffsystems	706497	Ersetzen	Alle 500 H

▲ : In sehr staubiger Luft die Frequenz verkürzen und früher ersetzen





LUBRIFICANTI - LUBRICANT - SCHMIEROL		
ORGANI DA LUBRIFICARE LUBRICATED PART KOMPONENTEN	CAPACITA' CAPACITY FÜLLMENGE	PRODOTTO CONSIGLIATO RACCOMENDED PRODUCT EMPFOHLENES SCHMIERMITTEL
Motore termico Engine Dieselmotor	7 l	Olio motore MANITOU 500 (API CH4) Motor Oil MANITOU 500 (API CH4) Öl motor MANITOU 500 (API CH4)
Serbatoio olio idraulico e trasmissione Hydraulic oil tank and transmission Hydrauliktank	150 l	olio MANITOU ISO 46 oil MANITOU ISO 46 Öl MANITOU ISO 46
Differenziale assale anteriore/posteriore Front/rear differential Differential der vorder-und hinterachse	11 l	Olio MANITOU Speciale freni immersi MANITOU Oil Special immersed brakes MANITOU-Öl Spezialöl für nasse Bremsen
Riduttore rotazione Slewing gear Rotationsgetriebe	2,2 l	Olio MANITOU Speciale freni immersi MANITOU Oil Special immersed brakes MANITOU-Öl Spezialöl für nasse Bremsen
Cuscinetti riduttore rotazione Bearings slewing gear Wälzlager rotationsgetriebe	0,3 kg	Grasso NLGI 2 Graisse NLGI 2 Grasa NLGI 2
Riduttore assale anteriore Front axle reducer Vorderachsgetriebe	2,8 l	Olio MANITOU Speciale freni immersi MANITOU Oil Special immersed brakes MANITOU-Öl Spezialöl für nasse Bremsen
Riduttori ruote anteriori/posteriori Front/rear wheel final reducers Endtriebe der vorder-und hinterräder	1,6 l	Olio MANITOU Speciale freni immersi MANITOU Oil Special immersed brakes MANITOU-Öl Spezialöl für nasse Bremsen
Ingrassaggio generale General greasing Allgemeine Schmierung		Grasso NLGI 2 Graisse NLGI 2 Grasa NLGI 2
Ingrassaggio braccio telescopico Telescopic boom lubrication Schmierdienst am Teleskopausleger		Grasso NLGI 2 Graisse NLGI 2 Grasa NLGI 2
Dentatura ralla e riduttore rotazione Reduction unit and fifth wheel toothing Verzahnung Drehscheibe und Untersetzungsgetriebe Rotation		Grasso NLGI 2 Graisse NLGI 2 Grasa NLGI 2
Lubrificazione catene (MRT1840) Chain lubrication (MRT1840) Kettenschmierung(MRT1840)		olio motore motor oil Öl motor
Circuito raffreddamento Cooling system antifreeze Kühlkreislauf	18 l	MANITOU ANTIFREEZE (-25°) MANITOU ANTIFREEZE (-30°)
Serbatoio combustibile Fuel tank Kraftstoffbehälter	130 l	GASOLIO* DIESEL FUEL* DIESELKRAFTSTOFF*

***CARATTERISTICHE DEL CARBURANTE**

Utilizzare un carburante di qualità per ottenere le prestazioni ottimali del motore termico.

CARATTERISTICHE DEL CARBURANTE RACCOMANDATO :

- DERV secondo la EN590
- BS2869 Classe A2
- ASTM D975 - 91 Classe 2D
- JIS K2204 (1992) Gradi 1, 2, 3 and Grado Speciale 3.

***CHARACTERISTICS OF THE FUEL**

To use a quality fuel in order to obtain the optimal performances of the thermal engine.

CHARACTERISTICS OF THE RECOMMENDED FUEL:

- DERV second the EN590
- BS2869 A2 Class
- ASTM D975 - 91 Class 2D
- JIS K2204 (1992) Degrees 1, 2, 3 and Special Degree 3

***EIGENSCHAFTEN DES KRAFTSTOFFS**

Zum eines Qualitätskraftstoffs zu benutzen, um die optimalen Leistungen der thermischen Maschine zu erhalten.

EIGENSCHAFTEN DES EMPFOHLENEN KRAFTSTOFFS:

- DERV an zweiter Stelle das EN590
- BS2869 A2 Kategorie
- ASTM D975 - 91 Kategorie 2D
- JIS K2204 (1992) Grad 1, 2, 3 und spezieller Grad 3.



MRT 1440-1640-1840 EASY

IT

EN

DE

LISTA DELLE OPERAZIONI DA EFFETTUARE PER IL:

1° TAGLIANDO OBBLIGATORIO

MOTORE TERMICO

- Sostituzione olio
- Cambio filtro olio
- Cambio filtri combustibile
- Pulizia filtro aria
- Controllo tenute: iniezione alimentazione
- Controllo circuito raffreddamento
- Controllo tensione cinghia
- Registrazione valvole

TRASMISSIONE IDROSTATICA

- Cambio filtro aspirazione
- Pulizia filtro ritorno (secondo montaggio)
- Controllo livello olio
- Controllo registrazione comando taglio trasmissione

PONTI / SCATOLA CAMBIO

- Sostituzione olio differenziale / carter freni
- Sostituzione olio riduttori
- Ingrassaggio perni, articolazioni e comandi
- Ingrassaggio oscillazione
- Sostituzione olio scatola cambio

CIRCUITO IDRAULICO

- Cambio filtro ritorno
- Controllo livello olio
- Controllo tenute

CIRCUITO DI FRENATURA

- Controllo funzionamento del freno di servizio e parcheggio
- Controllo livello liquido dei freni (secondo montaggio)

LISTS OF THE OPERATION TO BE CARRIED OUT FOR THE FIRST COUPON:

1° COUPON OBLIGATORY

ENGINE

- Change engine oil
- Change engine oil filter
- Change fuel filter
- Clean air filter
- Tightness check: injection power supply
- Check cooling circuit
- Check belt(s) tension
- Valve clearance

HYDROSTATIC TRANSMISSION

- Change suction filter
- Clean Return filter (as for assembly)
- Check oil level
- Check transmission inching control adjustment

AXLES / TRANSFER BOX

- Change differential / brake housing
- Change oil of reduction gears
- Lubrication of pivots, hinges and controls
- Oscilation lubrication
- Change transfer box oil

HYDRAULIC CIRCUIT

- Change return filter(s)
- Check oil level
- Check tightness

BREAKING CIRCUIT

- Check service brake operation
- Check brake fluid level (as for assembly)

WARTUNGSPUNKTE

DIE ERSTE VERBINDLICHE WARTUNG

VERBRENNUNGSMOTOR

- Ölwechsel
- Ölfilterwechsel
- Kraftstofffilterwechsel
- Reinigung des Luftfilters
- Kontrolle auf Dichtigkeit: Kraftstoffanlage
- Kontrolle des Kühlkreislaufs
- Kontrolle der Riemenspannung
- Ventilspiel - Einstellung

HYDROSTATIKGETRIEBE

- Auswechslung des Ansaugfilters
- Reinigung des Rücklaufilters (nach Montage)
- Kontrolle des Ölstands
- Kontrolle der Einstellung der Getriebeabschaltsteuerfunktion

ACHSEN / VERTEILERGETRIEBE

- Auswechslung des Differentialols/ Bremsgehäuse
- Auswechslung des Untersetzungsgetriebeöls
- Fettschmierung der Drehpunkte, Gelenke und Gestänge
- Fettschmierung des Pendelsystems
- Auswechslung des Ols Im Verteilergetriebe

HYDRAULIKKREISLÄUFE

- Auswechslung des (der) Rücklaufilters
- Kontrolle des Ölstands
- Kontrolle der Dichtigkeit

BREMSKREIS

- Funktionsprüfung der Betriebsbremse
- Kontrolle des Bremsflüssigkeitsstands (nach der Montage)



3

MRT 1440-1640-1840 EASY

IT

EN

DE

BRACCIO TELESCOPICO

- Ingrassaggio degli sfili
- Ingrassaggio di tutti gli assi d'articolazione
- Verifica del serraggio dei pattini di scorrimento

BOOM UNIT

- Lubrication of telescope(s)
- Lubrication of all pivot pins
- Wear pads adjustment + tightness

AUSLEGER / TELESKOP

- Fettschmierung des (der) Teleskopeinheit(en)
- Fettschmierung aller Gelenkbolzen
- Überprüfung der Befestigung der Gleitschienen

SISTEMA DI SICUREZZA MANISCOPIC

- Verifica del funzionamento

SAFETY SYSTEM MANISCOPIC

- Check operation

SICHERHEITSSYSTEM MANISCOPIC

- Funktionsprüfung

ACCESSORI / OPZIONI

- Verifica del funzionamento

ACCESSORIES / OPTIONS

- Check operation

ANBAUGERÄTE / SONDERAUSSTATTUNG

- Funktionsprüfung

CABINA

- verifica del cruscotto, e di tutti gli strumenti.
- Controllo e comandi, riscaldamento e climatizzatore (se presente)

CAB

- Check control panel and all instruments check and control, heating and air conditioning

KABINE

- Überprüfung der Instrumententafel, aller Kontroll- und Bedienelemente, der Heizung und der Klimaanlage

CIRCUITO ELETTRICO

- Controllo livello batteria
- Funzionamento illuminazione

ELECTRIC CIRCUIT

- Battery level checking
- Lighting operation

ELEKTRIK

- Kontrolle des Batteriesauzustands

RUOTE

- Verifica serraggio delle ruote
- Controllo pressione dei pneumatici

WHEELS

- Wheel nut tightness
- Tyre pressures

RÄDER

- Kontrolle der Radbolzen
- Funktion der Beleuchtung

INGRASSAGGIO GENERALE DELLA MACCHINA

GENERAL LUBRICATION OF MACHINE

ALLGEMEINES ABSCHMIEREN DER MASCHINE

FUNZIONAMENTO DELLA MACCHINA

- Funzionamento idraulico con carico nominale
- Prova su strada: sterzata e frenatura

TEST OF MACHINE

- Hydraulic test with nominal load
- Driving test: steering and breaking

MASCHINENPRÜFUNGEN

- Hydraulikprüfungen unter Nennlast
- Fahrprüfungen: Lenkung und Bremsung



MRT 1440-1640-1840 EASY

IT

EN

DE

PERIODICITÀ DI MANUTENZIONE

A - TUTTI I GIORNI O OGNI 10 ORE DI MARCIA

- A1-** Controllare olio motore termico.
- A2-** Controllare livello liquido di raffreddamento
- A3-** Controllare o pulire il prefiltro combustibile
- A4 -** Controllare l'ingrassaggio dei pattini del braccio telescopico
- A5 -** Verifica sistema di sicurezza.
- A6 -** Filtro primario dell'impianto di alimentazione/Separatore dell'acqua-Scarico.

B - OGNI 50 ORE DI MARCIA

- B1-** Pulire cartuccia filtro aria. ●
- B2-** Controllare livello olio idraulico e trasmissione.
- B3-** Controllare pressione pneumatici e serraggio dadi ruote.
- B4-** Pulire griglia del radiatore
- B5-** Pulire e ingrassare pattini d'usura del braccio telescopico
- B6-** Pulire e ingrassare perno articolazione braccio telescopico. ■
- B7-** Pulire e ingrassare perno articolazione attacco rapido. ■
- B8-** Pulire e ingrassare i perni martinetti inclinazione forche lato stelo e fondello. ■
- B9-** Pulire e ingrassare i perni martinetti di sollevamento lato fondello e stelo. ■
- B10-** Pulire e ingrassare i perni del martinetti di compensazione lato fondello e stelo. ■
- B11-** Pulire e ingrassare boccole oscillazione ponte posteriore e anteriore. ■
- B12-** Pulire e ingrassare crociere e cardano del albero di trasmissione lato anteriore e posteriore. ■
- B13-** Pulire e ingrassare perni piede e testa martinetti inclinazione stabilizzatori anteriori e posteriori + perni gruppo stabilizzatori anteriori e posteriori. ■
- B14-** Pulire e lubrificare la ralla di rotazione torretta.

C - OGNI 250 ORE DI MARCIA

- C1-** Controllare tensione cinghia alternatore
- C2-** Controllare livello olio differenziale assale anteriore e posteriore.
- C3-** Controllare livello olio riduttori ruote anteriori e posteriori.
- C4-** Controllare olio riduttore 2 velocità su ponte anteriore.
- C5-** Controllare livello elettrolita batteria.
- C6-** Controllare livello olio riduttore rotazione.

SERVICING SCHEDULE

A - DAYLY OR EVERY 10 HOURS SERVICE

- A1-** Engine oil level.
- A2-** Check the cooling fluid level.
- A3-** Bleeding the fuel prefilter.
- A4 -** Check greasing of telescopic boom sliding blocks
- A5 -** Inspection of the safety system
- A6 -** Primary filter of supply system/Water separator-Discharge.

B - EVERY 50 HOURS SERVICE

- B1-** Clean the air filter cartidge. ●
- B2-** Check the hydraulic oil level.
- B3-** Check the tyre pressure and wheel nut torque.
- B4-** Clean the grille of the oil radiator, water radiator, intercooler radiator.
- B5-** Clean and grease the telescopic boom pads.
- B6-** Grease the pivot pin of telescopic boom. ■
- B7-** Grease the pivot pin of quick coupling. ■
- B8-** Grease the pins of fork tilting cylinder foot and rod. ■
- B9-** Grease the pins of lifting cylinder foot and rod. ■
- B10-** Grease the pins of compensating cylinder foot and rod. ■
- B11-** Grease the oscilation bushes of rear axle. ■
- B12-** Grease journal and universal the cardan shaft on the front side and rear side. ■
- B13-** Grease the pins of front and rear outrigger tilting cylinder foot androd and pivot of the front and rear outrigger units. ■
- B14 -** Clean and lubricate the turret's fifth wheel coupling

C - EVERY 250 HOURS SERVICE

- C1-** Alternator-fan-crankshaft belt tension.
- C2-** Check the oil level in the axle differential front and rear.
- C3-** Check the oil level in the front and rear wheel final drivers.
- C4-** Checking the oil in the 2 speed reduction gear on the front axle.
- C5-** Check the level of the battery electrolyte.
- C6-** Check the rotation reducer oil level control.

WARTUNGSINTERVALLE

A - TÄGLICH ODER ALLE 10 BETRIEBSSTUNDEN

- A1-** Motoröl kontrollieren.
- A2-** Kühlfüssigkeit kontrollieren.
- A3-** Entlüften des Kraftstoffvorfilters.
- A4 -** Die Schmierung der Gleitschuhe des Teleskopauslegers prüfen
- A5 -** Überprüfung des Sicherheitssystems
- A6 -** Hauptfilter des Kraftstoffsystems/Wasserabscheider-Auslass.

B - ALLE 50 BETRIEBSSTUNDEN

- B1-** Luftfiltereinsatz reinigen. ●
- B2-** Hydraulik- und Getriebeöle prüfen.
- B3-** Reifendruck prüfen Radmütern auf festen Sitz prüfen.
- B4-** Kühlernetz reinigen.
- B5-** Verschleißplatten des Teleskop reinigen, prüfen und schmieren.
- B6-** Lagerbolzen des Teleskop abschmieren. ■
- B7-** Lagerbolzen der Werkzeugaufnahme abschmieren. ■
- B8-** Lagerbolzen des Gabelkippzylinders auf Bodenseite 3 (Abb. B8/1) und Schaftseite 4 (Abb. C8/2) abschmieren. ■
- B9-** Lagerbolzen des Hubzylinders auf Bodenseite und Schaftseite 6 abschmieren. ■
- B10-** Lagerbolzen des Ausgleichzylinders auf Bodenseite und Schaftseite abschmieren. ■
- B11-** Die Lagerbuchsen der Hinterachse und der Vorderachse abschmieren. ■
- B12-** Drehzapfen und Gelenkwelle auf der Vorderseite und der Rückseite abschmieren ■
- B13-** Untere Lagerbolzen und obere Lagerbolzen der Kippzylinder der vorderen und hinteren Stabilisatoren und die Lagerbolzen der Gruppe der vorderen Stabilisatoren und der hinteren Stabilisatoren abschmieren. ■
- B14 -** Die Turmdrehscheibe reinigen und schmieren.

C - ALLE 250 BETRIEBSSTUNDEN

- C1-** Keilriemenspannung der Lichtmaschine prüfen.
- C2-** Ölstand im differential der Vorder-und Hinterachse prüfen.
- C3-** Ölstand in den Endabtrieben der Vorder-und Hinterachse prüfen.
- C4-** Ölstand des Vorschaltgetriebe der Vorderachse prüfen.
- C5-** Füllstand der Batterie prüfen.
- C6-** Ölstand Rotationsgetriebe prüfen



3

IT

EN

DE

MRT 1440-1640-1840 EASY

- C7** - Controllare serraggio viti fissaggio riduttore rotazione.
- C8** - Pulire e ingrassare cerniera portiera cabina

- C7** - Check fixing screws locking swing rotation reduction unit.
- C8** - Clean and grease the cab door pivot.

- C7** - Befestigungsschrauben des Untersetzungsgetriebes der Rotation auf festen Sitz prüfen.
- C8** - Reinigen und Schmieren der gelenke der Kabinentür.

D - OGNI 500 ORE DI MARCIA O ANNUALMENTE

- D1** - Sostituire cartuccia filtro aria. ●
- D2** - Sfiataio del basamento.
- D3** - Sostituire filtro olio trasmissione.
- D4** - Sostituire cartuccia filtro olio idraulico (scarico).
- D5** - Pulire sfiato olio idraulico e trasmissione.
- D6** - Sostituire filtro di mandata circuito principale
- D7** - Sostituire il filtro primario e secondario dell'impianto di alimentazione
- D8** - Sostituire olio motore e filtro olio motore.
- D9** - Controllare i bulloni di fissaggio ralla e torretta

D - EVERY 500 HOURS SERVICE OR EACH YEAR

- D1** - Replace the air filter cartridge. ●
- D2** - Vent in the base
- D3** - Replace the transmission oil filter.
- D4** - Replace the hydraulic oil filter cartridge.
- D5** - Replace the hydraulic and transmission oil vent.
- D6** - Replace the delivery filter cartridge
- D7** - Change the primary and secondary filter of the supply system
- D8** - Replace the engine oil and engine oil filter.
- D9** - Check the bolts that fix the fifth wheel coupling and turret

D - ALLE 500 BETRIEBSSTUNDEN

- D1** - Luftfiltereinsatz erneuern. ●
- D2** - Entlüftungsfilter im Motorblock
- D3** - Getriebeölfilter wechseln
- D4** - Hydraulikfilter erneuern.
- D5** - Entlüftungsfilter Hydrauliktank erneuern
- D6** - Hydraulik-Filterpatrone wechseln
- D7** - Haupt- und Nebenfilter des Kraftstoffsystems ersetzen
- D8** - Motorölwechsel und Ersetzen des Motorölfilter.
- D9** - Die Befestigungsbolzen von Drehscheibe und Turm prüfen

E - OGNI 1000 ORE DI MARCIA O ANNUALMENTE

- E1** - Svuotare e sostituire olio idraulico e trasmissione.
- E2** - Sostituire cartuccia filtro olio idraulico (aspirazione "succhiatura").
- E3** - Svuotare e sostituire olio differenziale assale anteriore e posteriore.
- E4** - Svuotare e sostituire olio riduttori ruote anteriori e posteriori.
- E5** - Svuotare e sostituire olio riduttore 2 velocità su ponte anteriore.
- E6** - Sostituire cartuccia di sicurezza del filtro dell'aria. ●
- E7** - Pulire serbatoio combustibile.
- E8** - Sostituire cinghia alternatore/ albero a gomiti.
- E9** - Sostituire e svuotare olio riduttore rotazione.
- E10** - Controllare usura pattini braccio telescopico *
- E11** - Verificare l'usura e l'incremento del gioco dei cuscinetti della ralla

E - EVERY 1000 HOURS SERVICE OR EACH YEAR

- E1** - Change the hydraulic and transmission oil
- E2** - Cleaning the hydraulic suction oil cartridge.
- E3** - Change the oil in the front and rear axle differential.
- E4** - Change the oil in the front and rear wheel final drivers.
- E5** - Change the oil in the front axle reduction gear.
- E6** - Change the air filter safety cartridge. ●
- E7** - Clean fuel tank.
- E8** - Changing the alternator belt/ crankshaft.
- E9** - Swing reduction unit oil change.
- E10** - Control the telescopic sliding block wear *
- E11** - Check the bearings of the fifth wheel coupling for wear and play

E - ALLE 1000 BETRIEBSSTUNDEN

- E1** - Hydrauliköl wechseln.
- E2** - Saugfilter im Hydrauliktank (saugkorb) reinigen.
- E3** - Differenzialöle der Vorder- und Hinterachse wechseln.
- E4** - Öle der Endantriebe der Vorder- und Hinterachse wechseln.
- E5** - Öl im Untersetzungsgetriebe der Vorderachse wechseln.
- E6** - Sicherheitspatrone des Luftfilters erneuern. ●
- E7** - Kraftstoffbehälter reinigen
- E8** - Keilriemen wechseln
- E9** - Ölwechsel des Untersetzungsgetriebe der Rotatin
- E10** - Verschleißplatten auf Verschleiß prüfen *
- E11** - Die Lager der Drehscheibe auf Verschleiß und Zunahme des Spiels prüfen

F - OGNI 2000 ORE DI MARCIA

- F1** - Controllare gioco valvole del motore.*
- F2** - Controllare iniettori.*
- F3** - Controllare alternatore e motorino d'avviamento.*
- F4** - Controllare turbo compressore.*
- F5** - Sostituire il liquido di raffreddamento

F - EVERY 2000 HOURS SERVICE

- F1** - Check the valve clearance.*
- F2** - Check the injectors.*
- F3** - Check the alternator and starter motor.*
- F4** - Check the turbocompressor.*
- F5** - Changing the cooling liquid

F - ALLE 2000 BETRIEBSSTUNDEN

- F1** - Ventilspiel prüfen, ggf. einstellen.*
- F2** - Einspritzdüsen prüfen.*
- F3** - Lichtmaschine und Anlasser * prüfen.
- F4** - Turbolader prüfen.*
- F5** - Ersetzen der Kühlflüssigkeit



MRT 1440-1640-1840 *EASY*

IT

EN

DE

G - OGNI 5000 ORE DI MARCIA

- G1 - Controllare l'usura delle catene interne
- G2 - Verifica allungamento per usura
- G3 - Verifica del profilo piastre
- G4 - Verifica sul fianco della catena

H - MANUTENZIONE OCCASIONALE

- H1 - Sostituire una ruota
- H2 - Trainare il carrello elevatore
- H3 - Imbarcare il carrello elevatore
- H4 - Trasportare il carrello elevatore su un rimorchio
- H5 - Regolare i fari anteriori
- H6 - Far controllare e pulire gli anelli trasmettitori del collettore elettrico rotante (dopo 3 mesi di inattività)



Se il carrello non ha raggiunto questi tempi di lavoro le sostituzioni degli olii vanno eseguite una volta all'anno.

- : In atmosfera polverosa ridurre la periodicità e anticiparne la sostituzione.

* Per queste operazioni consultare il vostro agente o concessionario.



Verificare periodicamente ad ogni intervallo di manutenzione, il buon funzionamento del sistema di sicurezza antiribaltamento.



- : In caso di utilizzo intenso in atmosfera molto polverosa o ossidante, ridurre questa periodicità a 10 ore di funzionamento o ogni giorno.

G - EVERY 5000 HOURS SERVICE

- G1 - Check internal chain wear
- G2 - Check for stretching due to wear
- G3 - Checking the plate profile for wear
- G4 - Checking wear on the side of the chain

H - OCCASIONAL MAINTENANCE

- H1 - Change a wheel
- H2 - Tow the lift truck
- H3 - Sling the lift truck
- H4 - Transport the lift truck on a platform
- H5 - Adjust the front headlamps
- H6 - Have the rotary electrical slip rings checked and cleaned (after 3 months of shutdown)



The oils should be changed once a year if the truck has not reached this number of hours service in the year.

- : Carry out this operation more often and change more frequently in a very dusty environment.

* For this operations consult your agent and or dealer.



Periodically check to make sure that the anti-tipping safety system operates correctly whenever maintenance work is carried out.



- : In the event of prolonged use in an extremely dusty or oxidising atmosphere, reduce this interval to 10 working hours or every day.

G - ALLE 5000 BETRIEBSSTUNDEN

- G1 - Verschleiß der inneren Ketten prüfen
- G2 - Prüfen der Kettenlänge
- G3 - Verschleißplatten des Teleskop auf Abnutzung prüfen
- G4 - Ketten des Teleskop auf Abnutzung der Flanken prüfen

H - ERGÄNZENDE WARTUNG

- H1 - Radwechsel
- H2 - Teleskoplader abschleppen
- H3 - Den Teleskoplader anschlagen
- H4 - Den Teleskop auf einem Sattelaufleger befördern
- H5 - Scheinwerfer einstellen
- H6 - Die Übertragungsringe des elektrischen Drehkollektors (nach drei Monaten Betriebspause) kontrollieren und reinigen lassen.



Wenn der Hubstapler diese Betriebsstunden noch nicht erreicht hat, sind die Schmieröle einmal im Jahr zu ersetzen.

- : In staubiger Atmosphäre die Wechselintervalle entsprechend verringern.

* Wenden sie sich bei fehlerhafter Einstellung an Ihren oder Vertragshändler.



Bei jedem Wartungsintervall regelmäßig das Sicherheitssystem gegen Umkippen auf ordnungsgemäßen Betrieb prüfen.



- : Unter schwierigen Einsatzbedingungen bei hohem Staubaufkommen oder bei Nässe erfolgt die Fettschmierung alle 10 Betriebsstunden bzw. täglich.

A - TUTTI I GIORNI O OGNI 10 ORE DI MARCIA

A1 - Controllare livello olio motore

Eeguire questa procedura di manutenzione con il motore spento!

Per ottenere una indicazione accurata del livello, accertarsi che il motore sia in piano o nella posizione normale di funzionamento.

Dopo aver SPENTO il motore, prima di controllare il livello dell'olio attendere 10 minuti mentre l'olio motore defluisce nella coppa dell'olio "1" (A1).

Aprire il cofano motore. (lato serbatoio carburante)

Mantenere il livello dell'olio tra il segno di "ADD (AGGIUNGERE)" (Y) e il segno di "FULL (PIENO)" (X) sull'astina di livello.

Non riempire la coppa dell'olio oltre il segno di "FULL"(X) .

Rimuovere il tappo di rifornimento dell'olio e aggiungere olio, se necessario, "2" (A1).

Pulire il tappo di rifornimento dell'olio. Riposizionare il tappo di rifornimento dell'olio.

A2- Controllare livello liquido di raffreddamento

Con il carrello su di una superficie piana e a motore spento, lasciare raffreddare il motore.

Girare lentamente il tappo del radiatore 1 (fig. A2) in senso antiorario fino al fermo di sicurezza.

Fare uscire la pressione e il vapore.

Spingere in basso e girare il tappo in modo da poterlo togliere.

Se necessario, aggiungere refrigerante fino ad una altezza di 12 mm sotto il foro di riempimento 2 (fig. A2).

- Lubrificare leggermente il bordo del foro di riempimento per facilitare l'inserimento del tappo del radiatore.



Non aggiungere mai liquido di raffreddamento freddo a motore caldo. Questa serie di operazioni è da effettuarsi quando sia necessario o una volta all'anno prima dell'inizio dell'inverno.

A - DAYLY OR EVERY 10 HOURS SERVICE

A1 - Check engine oil level

Carry out this maintenance procedure with the engine switched off!

For accurate indication of the level, make sure the engine is level or in the normal operating position.

After having switched the engine off, before checking the oil level wait for 10 minutes to allow the oil to flow into oil cup "1" (A1).

Open the engine hood. (fuel tank side)

The oil level must remain between the "ADD" mark (Y) and the "FULL" mark (X) on the level rod. Do not fill the oil cup beyond the "FULL" mark (X).

Remove the oil filler plug and add oil, if necessary, "2" (A1). Wipe the oil filler plug. Refit the oil filler plug.

A2- Check the cooling fluid level

Set the truck on level ground, switch off the engine and allow it to cool.

Slowly turn the plug of radiator 1 (fig. A2) in an anticlockwise direction until reaching the safety stop. Allow the pressure and steam to escape.

Push the plug downwards and turn it to remove. If necessary, add cooling fluid until the level is 12 mm below fill hole 2 (fig. A2). Lightly lubricate the lip of the fill hole to facilitate radiator plug entry.



Never add cold cooling liquid to a hot engine. This series of operations must be performed when necessary or once a year prior to the winter.

A - TÄGLICH ODER ALLE 10 BETRIEBSSTUNDEN

A1 - Ölstand des Dieselmotors prüfen

Diesen Wartungsvorgang bei abgestelltem Motor ausführen.

Um eine sichere Standangabe zu erhalten, sicherstellen, dass der Motor eben steht oder sich in der normalen Betriebsposition befindet.

Nach dem ABSTELLEN des Motors vor der Prüfung des Ölstands 10 Minuten abwarten, während denen das Motoröl in den Ölsumpf "1" (A1) zurücklaufen kann. Die Motorhaube öffnen. (Seite Kraftstofftank)

Den Ölstand zwischen der Marke "ADD (HINZUFÜGEN)" (Y) und der Marke "FULL (VOLL)" (X) auf dem Ölmesstab halten.

Den Ölsumpf nicht über die Marke "FULL"(X) hinaus füllen.

Den Öleinfüllstopfen abnehmen und bei Bedarf Öl hinzufügen, "2" (A1). Den Öleinfüllstopfen reinigen. Den Öleinfüllstopfen wieder anbringen.

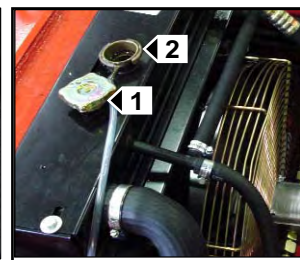
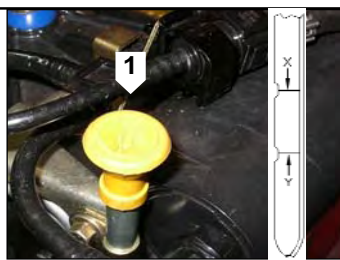
A2- Standkontrolle der Kühlflüssigkeit

Das Fahrzeug auf ebenem Boden abstellen, den Motor abstellen und auskühlen lassen.

Den Kühlerverschlußdeckel "1" (Abb. A2) entgegen dem Uhrzeigersinn langsam bis zum Sicherheitsanschlag los-schrauben. Überdruck und Dampf ablassen. Auf den Verschlußdeckel drücken, um ihn abschrauben zu können. Falls erforderlich Kühlwasser nachfüllen, bis es 12 mm unter der Einfüllöffnung "2" (Abb. A2) steht. Die Kante des Kühlerstutzens leicht schmieren, damit der Kühlerverschraubdeckel sich besser schrauben läßt.



Wenn die Kühlflüssigkeit sehr warm ist, nur warme Kühlflüssigkeit zugeben (80°C).



A1

A2

MRT 1440-1640-1840 EASY

IT

EN

DE

A3 - Controllare prefiltro combustibile

Prima di fare questa operazione, assicurarsi che ci sia abbastanza gasolio nel serbatoio e che il motore termico sia fermo.

Svitare il tappo di svuotamento 1 (fig.A3) del prefiltro di due /tre giri di filetto e lasciare defluire il gasolio fino a quando è libero da impurità.

Riavvitare il tappo di svuotamento mentre il gasolio sta defluendo.



Non fumare e non avvicinarsi con una fiamma durante il riempimento del serbatoio o quando quest'ultimo è aperto.

Non fare mai il pieno con il motore acceso.

A4 - Controllare l'ingrassaggio dei pattini del braccio telescopico

Sfilare completamente il braccio telescopico e verificare il corretto ingrassaggio dei pattini del braccio telescopico (se fossoro da ingrassare vedere punto B5).

A5 - Verifica del sistema di sicurezza.

Verificare con l'aiuto di una corda metrica e di una livella le indicazioni di lunghezza (L) ed angolo (A) braccio.

Verificare poi il funzionamento del sistema di sicurezza sollevando un peso noto, con forche a braccio chiuso, e controllando che la lettura del carico sul sistema sia corretta.

Infine sfilare il carico (mantenendolo a circa 0,5 metri dal suolo) e controllare che raggiunga il limite prestabilito dal diagramma e che la macchina blocchi i movimenti aggravanti all'intervento del sistema di sicurezza.



A3 - Check and clean the fuel prefilter

Before this operation is carried out, check that there is enough fuel in the tank and that the engine is at a standstill. Unscrew drain plug 1 (fig. A3) of the prefilter two/three turns and allow the fuel to drain out until it is free from impurities.

Screw the drain plug back on while the fuel it still draining.



Do not smoke and do not approach the vehicle with a flame when filling the tank or when the tank is open.

Never fill the tank when the engine is on.

A4 - Check greasing of telescopic boom sliding blocks

Extract telescopic boom completely and check to make sure the telescopic boom sliding blocks are greased properly (if they are to be greased, see point B5).

A5 - Inspection of the safety system

To check the way the safety system works, use a measuring cord and a level to check the arm angle (A) and length (L) indications.

Then lift a known weight with the fork arms closed and make sure that the load reading in the system is correct.

Lastly, extend the load (keeping it about 0.5 meters from the ground) then make sure that it reaches the limit established by the diagram and that the machine blocks the load bearing movements when the safety system activates.

A3 - Entlüften des Kraftstoffvorfilters

Sicherstellen, daß sich genügend Kraftstoff im Tank befindet.

Motor abstellen.

Den Stopfen "1" (Abb. A3) zum Entleeren des Vorfilters um zwei/drei Umdrehungen losschrauben und etwas Kraftstoff auslaufen lassen, bis er blasenfrei austritt.

Den Stopfen wieder aufschrauben, während der Kraftstoff noch abläuft.1



Während des Tankens oder bei geöffnetem Tank nicht rauchen und kein offenes Feuer oder Licht benutzen.

Zum Tanken den Motor immer abgestellt.

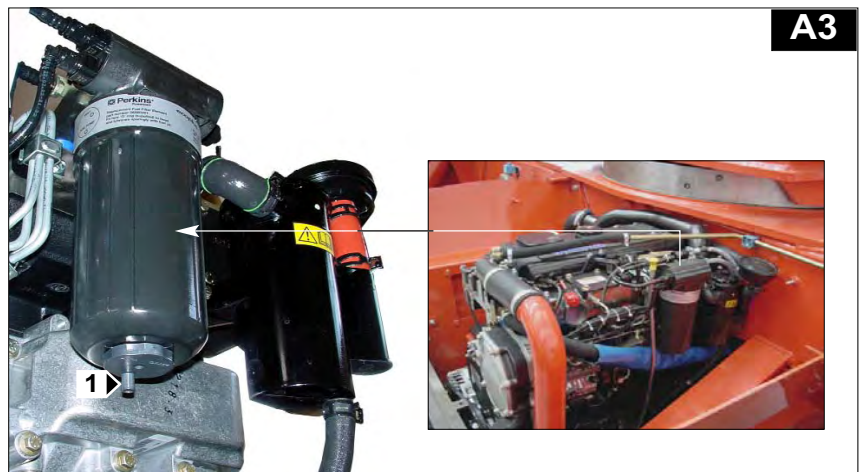
A4 - Die Schmierung der Gleitschuhe des Teleskopauslegers prüfen

Den Teleskopausleger ganz ausziehen und die Gleitschuhe des Teleskopauslegers auf korrekte Schmierung prüfen (sollten sie zu schmieren sein, siehe Punkt B5).

A5 - Überprüfung des Sicherheitssystems

Zur Kontrolle des Sicherheitssystems anhand Gabeln mit geschlossenem Arm ein bekanntes Gewicht anheben und überprüfen, ob die Messung der Ladung am System richtig ist. Dann mit einer Meßschnur und einer Libelle die Anzeigen der Länge (L) und des Armwinkels (A) überprüfen.

Dann die Ladung herausziehen (in circa 0,5 m Höhe vom Boden halten) und kontrollieren, daß sie die vom Diagramm bestimmte Grenze erreicht, und daß die Maschine die erschwerenden Bewegungen beim Eingreifen des Sicherheitssystems blockiert.



A3

A5

A6 - Filtro primario dell'impianto di alimentazione/Separatore dell'acqua- Scarico

Accertarsi che il motore sia fermo prima di eseguire qualunque operazione di manutenzione o riparazione.

Collocare un contenitore adatto sotto il separatore di condensa per raccogliere il carburante che potrebbe fuoriuscire.
Ripulire dal carburante eventualmente fuoriuscito.

Installare un tubo adatto sullo scarico "1" (A6).

Aprire lo scarico "1" (A6).
Lasciare che il liquido defluisca nel contenitore.
Chiudere lo scarico "1" (A6) serrando solo manualmente.
Togliere il tubo e smaltire il liquido scaricato in un luogo sicuro.

Accendere il motore e controllare che non vi siano perdite.



Non fumare e non avvicinarsi con una fiamma durante il riempimento del serbatoio o quando quest'ultimo è aperto. Non fare mai il pieno con il motore acceso.

Il separatore dell'acqua non è un filtro. La sua funzione è di separare l'acqua dal carburante. Il motore non deve funzionare con il separatore dell'acqua pieno più che metà, per evitare danni al motore stesso.

A6 - Primary filter of supply system/Water separator-Discharge

Make sure the engine is stationary before carrying out maintenance or repairs on it.

Place a suitable container under the condensate trap to collect the fuel that flows out.
Wipe the fuel that leaks out.

Install a suitable tube on outlet "1" (A6).

Open drainage outlet "1" (A6).
Let the liquid flow out into the container.
Close drainage outlet "1" (A6) tightening it only manually.
Remove the tube and dispose off the drained liquid in a safe place.

Switch the engine on and check for leaks.



Do not smoke near or approach the machine with the flame while filling the tank or when the tank is open. Never refuel with the engine running.

The water separator is not a filter. Its function is to separate the water from the fuel. The engine must not run with the water separator more than half full, as it can otherwise damage the engine.

A6 - Hauptfilter des Kraftstoffsystems/Wasserabscheider-Auslass

Sicherstellen, dass der Motor steht, bevor man irgendeine Wartungs- oder Reinigungsarbeit ausführt.

Einen geeigneten Behälter unter den Kondensatabscheider stellen, um den Kraftstoff aufzufangen, der auslaufen könnte.
Den eventuell ausgetretenen Kraftstoff aufnehmen.

Einen passenden Schlauch auf dem Ablauf "1" (A6) anbringen.

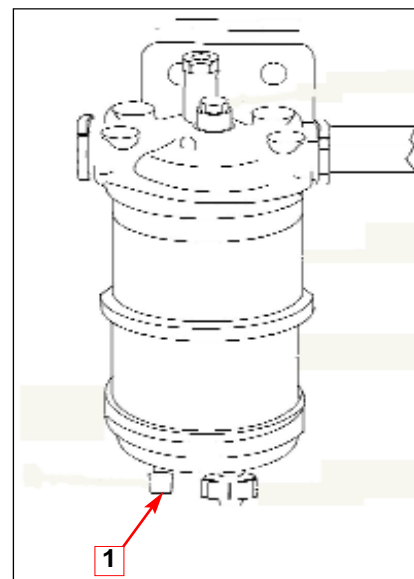
Den Ablauf "1" (A6) öffnen.
Die Flüssigkeit in den Behälter auslaufen lassen.
Die Ablauf "1" (A6) schließen, indem man ihn von Hand zudreht.
Den Schlauch abnehmen und die abgelassene Flüssigkeit an einer sicheren Stelle entsorgen.

Den Motor starten und sicherstellen, dass er keine Leckstellen aufweist.



Beim Tanken und bei geöffnetem Tank weder rauchen noch offenes Feuer annähern. Zum Tanken den Motor immer abstellen.

Der Wasserabscheider ist kein Filter. Er hat die Aufgabe, das Wasser abzuscheiden, das im Kraftstoff enthalten ist. Der Motor darf nicht funktionieren, wenn der Abscheider über die Hälfte mit Wasser gefüllt ist, um Schäden am Motor zu vermeiden.



MRT 1440-1640-1840 *EASY*

IT

EN

DE

B - OGNI 50 ORE DI MARCIA

B1 - Pulizia della cartuccia del filtro dell'aria

Allentare il dado 1 (fig. B1/1) e togliere il coperchio 2.

Allentare il dado 3 (fig. B1/2) che fissa la cartuccia 4.

Pulire con un getto d'aria compressa la cartuccia del filtro, dirigendolo sempre dall'interno verso l'esterno.

Pulire l'interno dell'alloggiamento del filtro con un panno umido, pulito e che non lasci residui, proteggendo il tubo d'ingresso al motore termico. Controllare lo stato della cartuccia.

Le cartucce non più efficienti devono essere subito sostituite.

Rimettere la cartuccia 4 (fig. B1/2) all'interno del filtro e fissarla con il dado 3 (fig. B1/2). Rimettere il coperchio 2 (fig. B1/1) con la valvola verso il basso e bloccarlo con il dado 1 (fig. B1/1).



Non lavare mai una cartuccia del filtro dell'aria.

B - EVERY 50 HOURS SERVICE

B1 - Clean the air filter cartridge

Unscrew nut 1 (fig. B1/1) and remove cover 2.

Unscrew nut 3 (fig. B1/2) fixing cartridge 4. Use compressed air to clean the cartridge, directing the jet from the inside towards the outside.

Clean the inside part of the housing of the filter with a clean, damp lint-free cloth, protecting the engine input tube.

Check the state of the cartridge. Defective cartridges must be immediately replaced.

Refit cartridge 4 (fig. B1/2) inside the filter and fix it in place with nut 3 (fig. B1/2). Fit cover 2 (fig. B1/1) in place with the valve pointing downwards and fix it with nut 1 (fig. B1/1).



Never ever wash an air filter cartridge.

B - ALLE 50 BETRIEBSSTUNDEN

B1 - Luftfiltereinsatz reinigen

Die Mutter "1" (Abb. B1/1) entfernen und den Deckel "2" abnehmen.

Die Mutter "3" (Abb. B1/2), die den Luftfiltereinsatz "4" sichert, entfernen. Den Filtereinsatz mit reduzierter Druckluft von Innen nach Außen reinigen.

Das Filtergehäuse mit einem feuchteten, sauberen und fusselfreien Lappen, reinigen.

Das Ansaugrohr zum Motor dabei zuhalten.

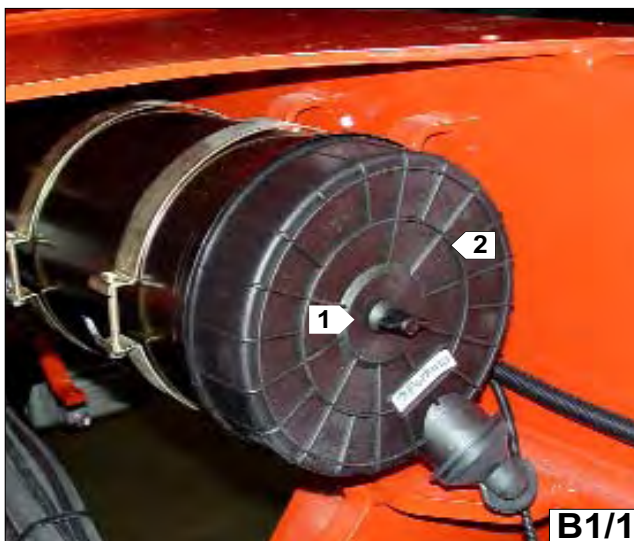
Den Zustand des Filtereinsatzes auf Beschädigung prüfen.

Defekte Filtereinsätze müssen sofort ersetzt werden.

Den Filtereinsatz "4" (Abb. B1/2) in das Filtergehäuse einsetzen und mit der Mutter "3" (Abb. B1/2) festschrauben. Den Deckel "2" (Abb. B1/1) mit nach unten zeigendem Ventil aufsetzen und mit der Mutter "1" (Abb. B1/1) festschrauben.



Den Luftfiltereinsatz auf keinen Fall auswaschen.



B1/1



B1/2

3

MRT 1440-1640-1840 EASY

IT

EN

DE

B2 - Controllare livello olio idraulico e trasmissione

Posizionare il carrello su una superficie piana con il motore spento e il braccio telescopico ritratto e abbassato quanto più possibile.
Riferirsi all'indicatore 1 (fig. B2/2).
Il livello dell'olio è corretto quando si trova tra il riferimento superiore e quello inferiore.
- Se necessario, aggiungere olio (vedere "LUBRIFICANTI") attraverso il foro di riempimento 2 (fig. B2/1).
E' necessario mantenere sempre il livello d'olio al massimo.

B2 - Check the hydraulic and transmission oil level

Set the truck on a flat surface with the engine off and the telescopic boom retracted and as low as possible.
Refer to gauge 1 (fig. B2/2).
The oil level is correct when it is between the upper and lower marks.
- Add oil if necessary (consult the "LUBRICANT" chart) through fill hole 2 (fig. B2/1).
The oil should always be kept to its maximum level.

B2 - Füllstand Hydrauliköl prüfen

Das Fahrzeug auf ebener Fläche abstellen.
Motor abstellen, den Teleskop soweit wie möglich einfahren und absenken.
Die Füllstandsanzeige "1" (Abb. B2/2) beachten.
Der Füllstand ist korrekt, wenn er sich zwischen der oberen und der unteren Markierung befindet.
Falls erforderlich durch den Öleinfüllstutzen "2" (Abb. B2/1) Öl der vorgeschrieben Sorte einfüllen (vgl. "TABELLE DER FÜLLMENGEN").
Der Ölstand muß immer an der oberen Markierung gehalten werden, da die Ölmenge Einfluss auf den Temperaturhaushalt der Hydraulik hat..

B3 - Controllare pressione pneumatici e serraggio dadi ruote

Controllare ed eventualmente regolare la pressione dei pneumatici (vedere Capitolo "Caratteristiche").
Verificare lo stato dei pneumatici per ricercare eventuali tagli, protuberanze, segni d'usura, etc.
Controllare il serraggio dei bulloni delle ruote (vedere TABELLA).

B3 - Check the pressure and wheel nut torque

Check and adjust the tyre pressure if necessary (see "Specifications" chapter).
Check the condition of the tyres. There should be no cuts, signs of wear, etc.
Check that the wheel nuts are correctly torqued (see CHART).

B3 - Reifendruck Prüfen Fester Sitz der Radmuttern prüfen

Den Reifendruck prüfen und ggf. korrigieren (vgl. Kapitel "Technische Daten").
Den Zustand der Reifen auf Verschleiß, Schnittstellen und sonstige Beschädigungen prüfen.
Das Anzugsdrehmoment der Radschrauben prüfen (vgl. TABELLE).



Se queste prescrizioni non vengono osservate, si possono avere danni e rotture dei prigionieri di fissaggio delle ruote con conseguenti cause accidentali.



Failure to comply with these instructions could lead to damage and breakage of the wheel studs and distortion of the wheels themselves.

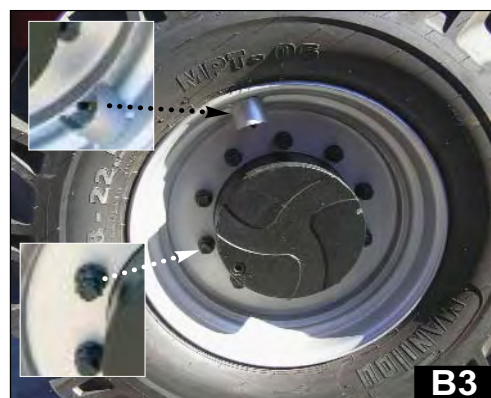
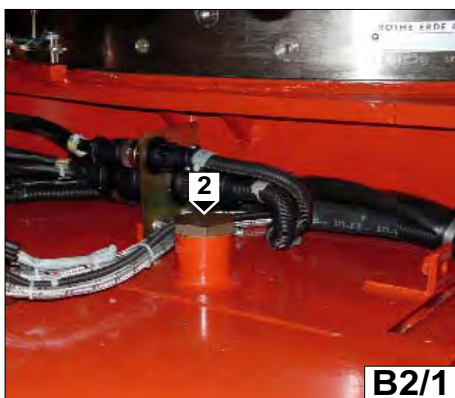


Bei Nichtbeachtung dieser Hinweise, kann es zu Schäden und Brüchen der Radschrauben und zur Verformung der Reifen kommen.

Coppia di serraggio dadi ruote
Ruote anteriori: 630Nm
Ruote posteriori: 630 Nm

Wheels nut torque
Front wheels: 630Nm
Rear wheels: 630 Nm

Anzugsmoment der radmuttern
Vorderräder: 630Nm
Hinterräder: 630 Nm



MRT 1440-1640-1840 *EASY*

IT

EN

DE

B4- Pulire griglia del radiatore

Per evitare che il radiatore si otturi, occorre pulirlo con un getto d'aria compressa rivolto da dietro in avanti (fig. B4). Questo è il solo modo efficace di eliminare le impurità.

B5- Pulire e ingrassare pattini d'usura del braccio telescopico

- Fare uscire completamente il braccio telescopico.
- Pulire la superficie dei bracci sfilanti
- Usando un pennello, applicare uno strato di grasso (vedere "LUBRIFICANTI") sui 4 lati del braccio telescopico (fig. B5).
- Azionare il braccio telescopico più volte per distribuire il grasso in modo uniforme.
- Togliere l'eccesso di grasso.

B4- Clean the radiator

To prevent the radiator from clogging, it must be cleaned with a jet of compressed air from the inside towards the outside (fig. B4). This is the only way to clean off the debris.

B5- Clean and grease the telescopic boom pads

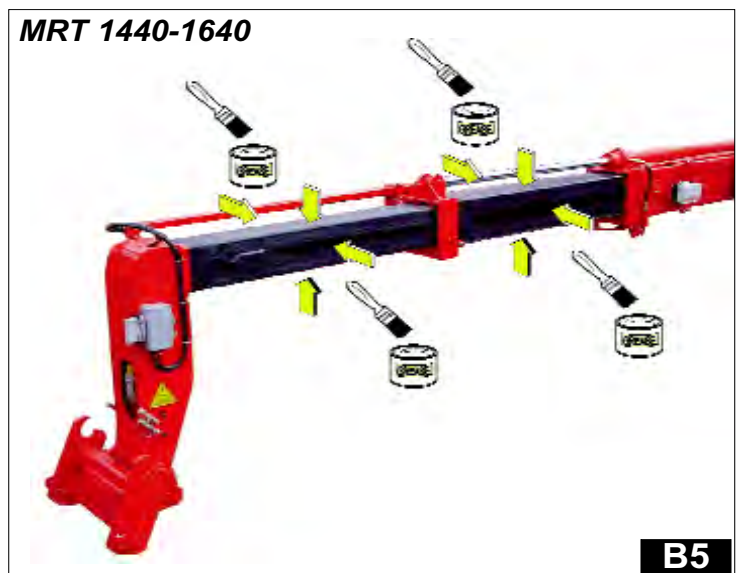
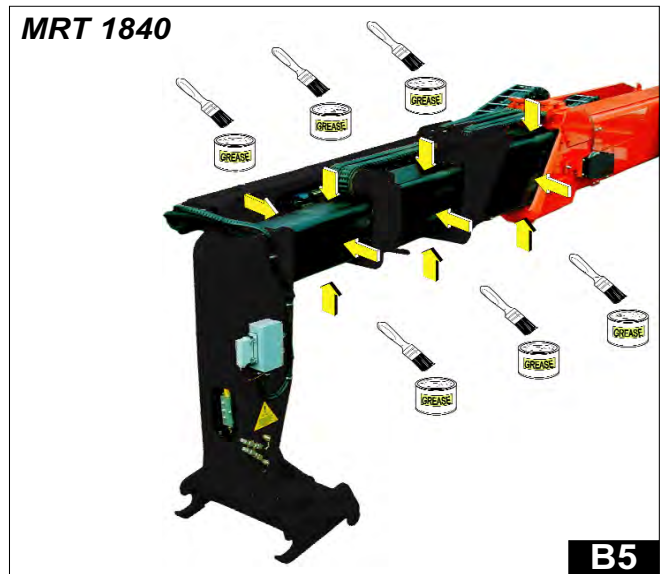
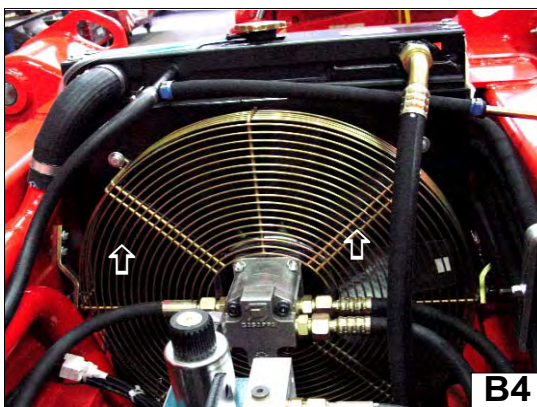
- Completely extend the telescopic boom.
- Clean the surface of the telescopes
- Using a brush, apply a layer of grease (see "LUBRICANT" chart) on all 4 sides of the telescopic boom (fig. B5).
- Operate the telescopic boom several times to evenly distribute the grease.
- Remove any excess grease.

B4- Reinigen des Kühler

Um eine einwandfreie Kühlleistung zu garantieren, muß der Kühler alle 50 Betriebsstunden gereinigt werden., Den Kühler mit Druckluft von Innen nach Außen reinigen (Abb. B4).

B5- Reinigen schmieren der Gleitschuhe des Teleskopen.

- Den Teleskopen komplett ausfahren. Mit einem Spachtel altes Schmierfett entfernen.
- Mit einem Pinsel eine Fettschicht (vgl. "TABELLE DER FÜLLMENGEN") auf die 4 Seiten des Teleskopauslegers auftragen (Abb. B5).
- Den Teleskopen mehrmals betätigen, um das Schmierfett zu verteilen.
- Überschüssige Fett entfernen.



3

IT

EN

DE

Da effettuare **ogni settimana** se il carrello non ha raggiunto le 50 ore di marcia settimanali.

To be carried **out weekly**, if the lift truck has been operated for less than 50 hours during the week.

Die Fettschmierung ist **wöchentlich** durchzuführen, wenn der Teleskoplader 50 Betriebsstunden in der Woche nicht erreicht.



In caso di utilizzo intenso in atmosfera molto polverosa o ossidante, ridurre questa periodicità a 10 ORE di funzionamento o ogni giorno.

In the event of prolonged use in an extremely dusty or oxidising atmosphere, reduce this interval to 10 working hours or every day.

Unter schwierigen Einsatzbedingungen, bei hohem Staubaufkommen oder bei Nässe erfolgt die Fettschmierung alle 10 Betriebsstunden bzw. täglich.

B6 - Ingrassare il perno di articolazione del braccio telescopico 1 (fig.B6).

B6 - Grease the pivot pin of telescopic boom 1 (fig. B6).

B6 - Lagerbolzen des Teleskopen 1 (Abb. B6) abschmieren.

B7 - Ingrassare il perno di articolazione dell'attacco rapido 2 (fig.B7).

B7 - Grease the pivot pin of quick coupling 2 (fig. B7).

B7 - Lagerbolzen der Schnellkupplung 2 (Abb. B7) abschmieren.

B8 - Ingrassare i perni del martinetto inclinazione forche lato stelo 3 (fig.B8/1) e lato fondello 4 (fig.B8/2).

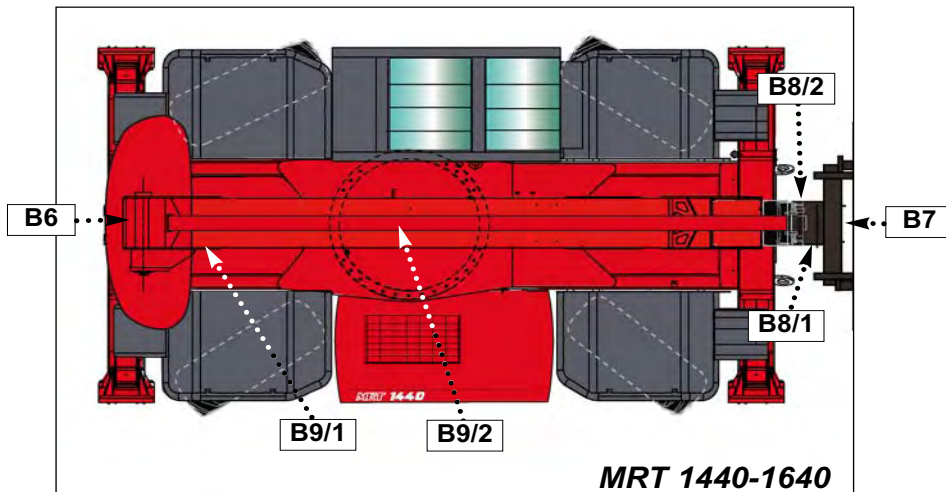
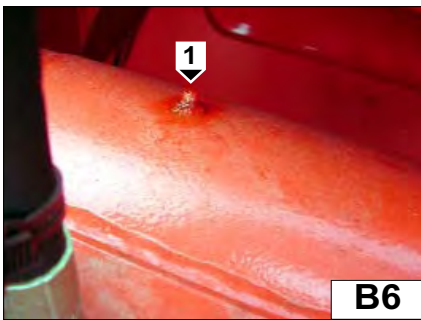
B8 - Grease the pins of the fork tilting cylinder on the foot side 3 (Fig.B8/1) and on the rod 4 side (Fig.B8/2).

B8 - Lagerbolzen des Gabelkippszylinders auf Bodenseite 3 (Abb. B8/1) und Schaftseite 4 (Abb. B8/2) abschmieren.

B9 - Ingrassare i perni del martinetto di sollevamentolato lato fondello 5 (fig.B9/1) e lato stelo 6 (fig.B9/2).

B9 - Grease the pins of the lifting cylinder on the foot side 5 (Fig.B9/1) and on the rod 6 side (Fig.B9/2).

B9 - Lagerbolzen des Hubzylinders auf Bodenseite 5 (Abb. B9/1) und Schaftseite 6 (Abb. B9/2) abschmieren.



MRT 1840 *EASY*

IT

EN

DE

Da effettuare **ogni settimana** se il carrello non ha raggiunto le 50 ore di marcia settimanali.

To be carried **out weekly**, if the lift truck has been operated for less than 50 hours during the week.

Die Fettschmierung ist **wöchentlich** durchzuführen, wenn der Teleskoplader 50 Betriebsstunden in der Woche nicht erreicht.



In caso di utilizzo intenso in atmosfera molto polverosa o ossidante, ridurre questa periodicità a 10 ORE di funzionamento o ogni giorno.



In the event of prolonged use in an extremely dusty or oxidising atmosphere, reduce this interval to 10 working hours or every day.

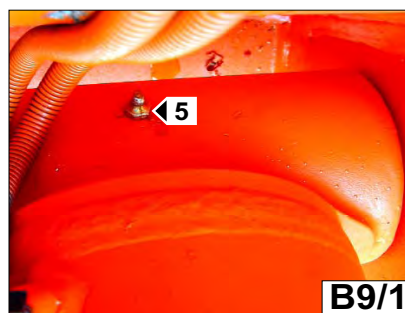
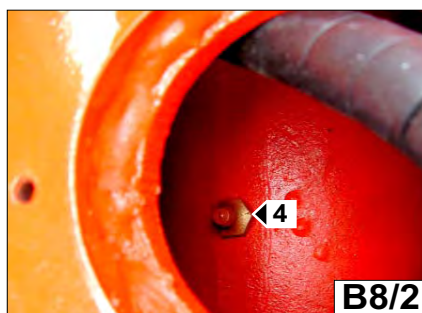
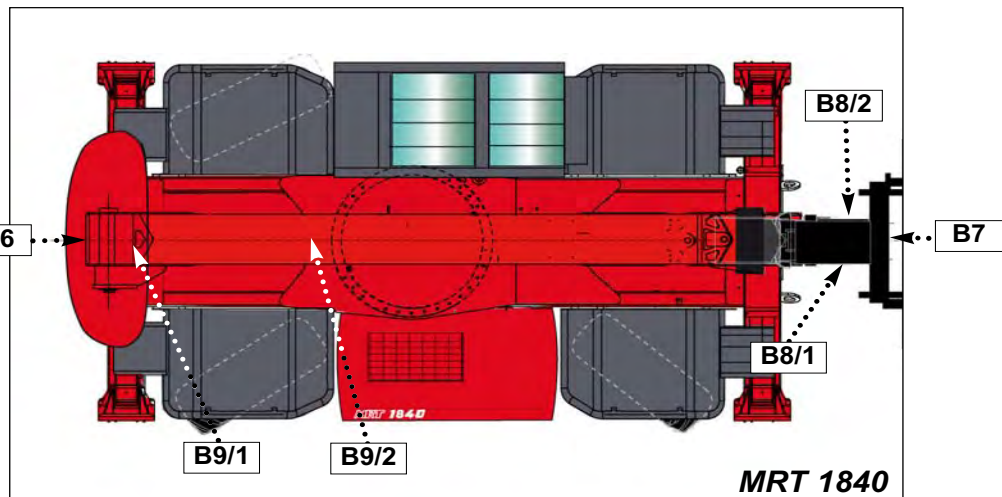
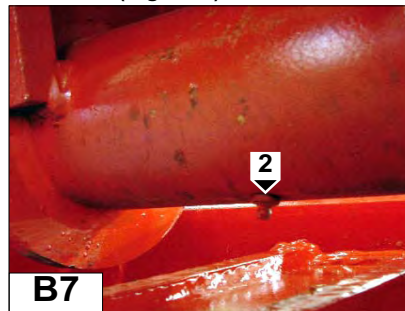
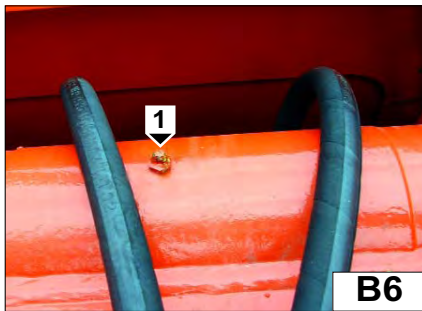


Unter schwierigen Einsatzbedingungen, bei hohem Staubaufkommen oder bei Nässe erfolgt die Fettschmierung alle 10 Betriebsstunden bzw. täglich.

- B6 - Ingrassare il perno di articolazione del braccio telescopico 1 (fig.B6).
- B7 - Ingrassare il perno di articolazione dell'attacco rapido 2 (fig.B7).
- B8 - Ingrassare i perni del martinetto inclinazione forche lato stelo 3 (fig.B8/1) e lato fondello 4 (fig.B8/2).
- B9 - Ingrassare i perni del martinetto di sollevamento lato fondello 5 (fig.B9/1) e lato stelo 6 (fig.B9/2).

- B6 - Grease the pivot pin of telescopic boom 1 (fig. B6).
- B7 - Grease the pivot pin of quick coupling 2 (fig. B7).
- B8 - Grease the pins of the fork tilting cylinder on the foot side 3 (Fig.B8/1) and on the rod 4 side (Fig.B8/2).
- B9 - Grease the pins of the lifting cylinder on the foot side 5 (Fig.B9/1) and on the rod 6 side (Fig.B9/2).

- B6 - Lagerbolzen des Teleskopen 1 (Abb. B6) abschmieren.
- B7 - Lagerbolzen der Schnellkupplung 2 (Abb. B7) abschmieren.
- B8 - Lagerbolzen des Gabelkippzylinders auf Bodenseite 3 (Abb. B8/1) und Schaftseite 4 (Abb. B8/2) abschmieren.
- B9 - Lagerbolzen des Hubzylinders auf Bodenseite 5 (Abb. B9/1) und Schaftseite 6 (Abb. B9/2) abschmieren.



3

IT

EN

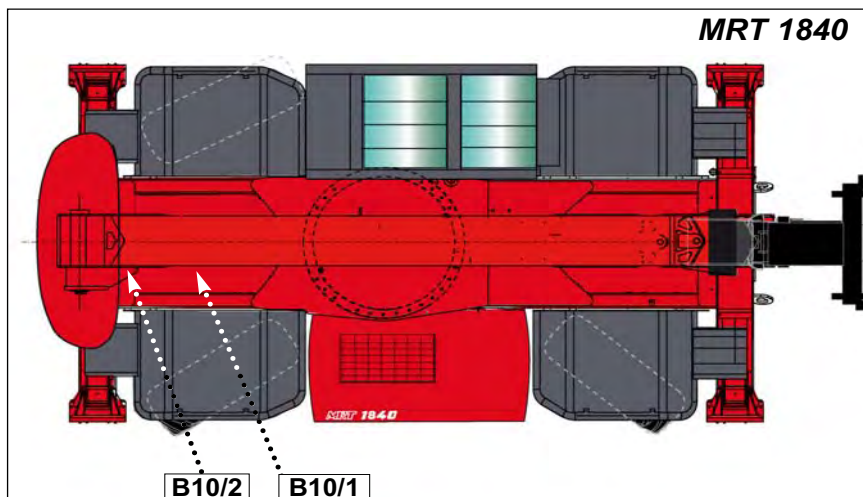
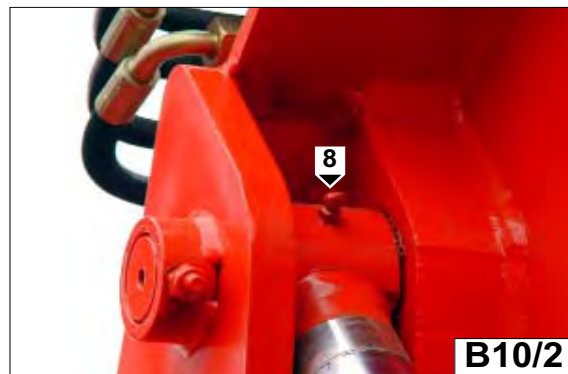
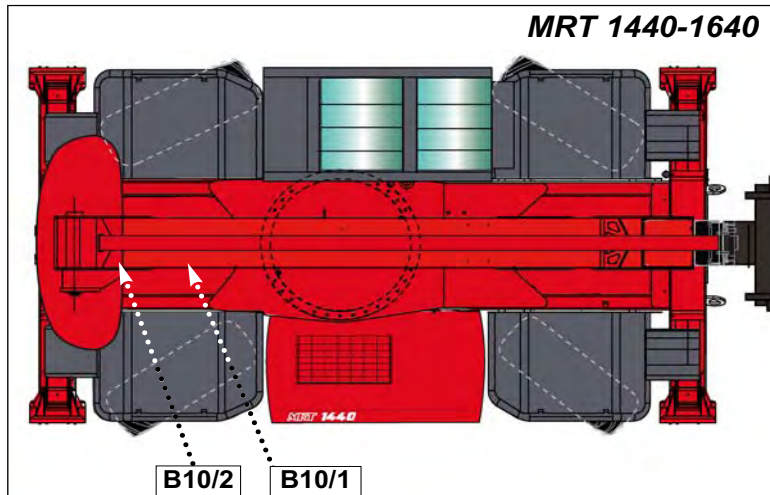
DE

MRT 1440-1640-1840 *EASY*

B10- Ingrassare i perni del martinetto di compensazione lato fondello 7 (fig.B10/1) e lato stelo 8 (fig.B10/2)

B10- Grease the pins of the compensation cylinder on the foot side 7 (Fig.B10/1) and on the rod side 8 (Fig.B10/2)

B10- Lagerbolzen des Ausgleichzylinders auf Bodenseite 7 (Abb. B10/1) und Schaftseite 8 (Abb. B10/2) abschmieren.



MRT 1440-1640-1840 *EASY*

IT

EN

DE

B11 - Ingrassare boccole d'oscillazione del ponte posteriore e anteriore 1 (fig.B11/1+B11/2).

B11 - Grease the float bushings of rear and front axle 1 (Fig.B11/1+B11/2).

B11 - Die Lagerbuchsen der Hinterachse und der Vorderachse 1 (Abb. B11/1+B11/2) abschmieren.

B12 - Ingrassare crociere e cardano dell'albero di trasmissione lato anteriore 2 (fig.B12/1) e posteriore 3 (fig.B12/2).

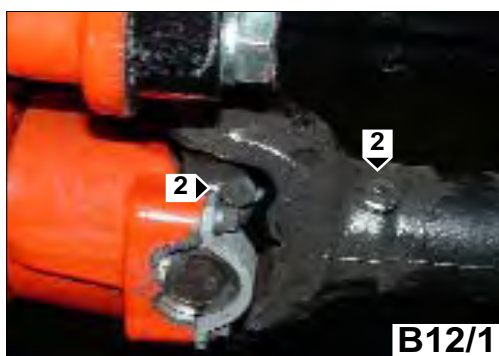
B12 - Grease the spiders and driveline of the transmission shaft on the front side 2 (Fig.B12/1) and rear side 3 (Fig.B12/2).

B12 - Drehzapfen und Gelenkwelle auf der Vorderseite 2 (Abb. B12/1) und der Rückseite 3 (Abb. B12/2) abschmieren.

B13 - Ingrassare i perni del piede 4 (fig.B13/1+fig.B13/2) e della testa 5 (fig.B13/1+fig.B13/2) dei martinetti inclinazione stabilizzatori anteriori e posteriori e perni 6 gruppo stabilizzatori anteriori (fig.B13/1) e posteriori (fig.B13/2).

B13 - Grease the pins of foot 4 (Fig.B13/1+Fig.B13/2) and head 5 (Fig.B13/1+Fig.B13/2) of the front and rear outrigger tilting cylinders and pins 6 of the front (Fig.B13/1) and rear (Fig.B13/2) outrigger units.

B13 - Untere Lagerbolzen 4 (Abb. B13/1+ Abb. B13/2) und obere Lagerbolzen 5 (Abb. B13/1+ Abb. B13/2) der Kippzylinder der vorderen und hinteren Stabilisatoren und die Lagerbolzen 6 der Gruppe dervorderen Stabilisatoren (Abb. B13/1) und der hinteren Stabilisatoren (Abb. B13/2) abschmieren.



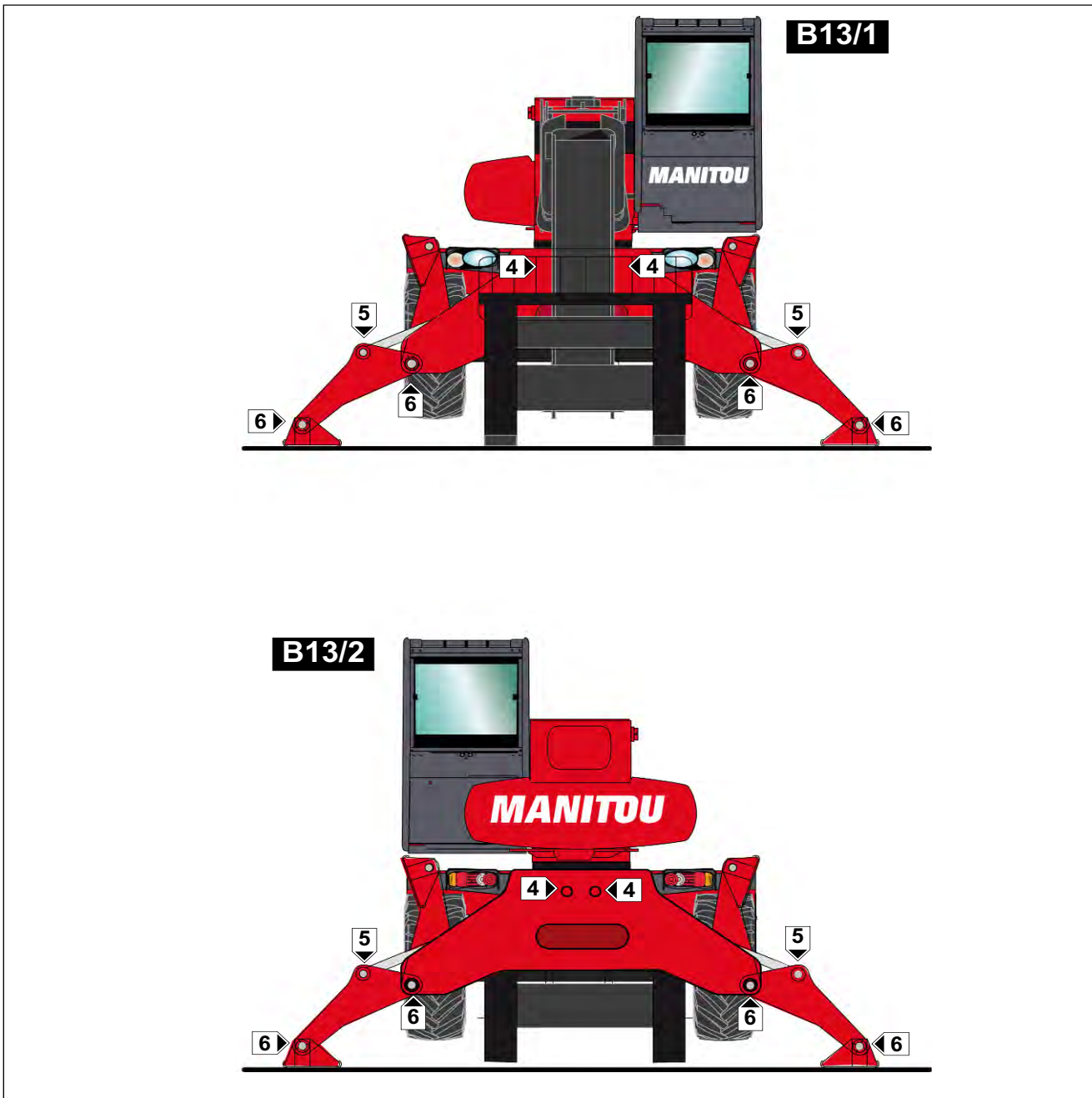
3

MRT 1440-1640-1840 *EASY*

IT

EN

DE



MRT 1440-1640-1840 *EASY*

IT

EN

DE

B14 - Pulire e lubrificare la ralla di rotazione torretta

Lubrificazione del sistema di rotolamento:

La ralla esternamente è munita di ingrassatori (Fig.B14/1) per la lubrificazione del sistema di rotolamento. Pulire gli ingrassatori sulla ralla (Fig.B14/1) facendo attenzione che nessun detergente penetri nel sistema di rotolamento o danneggi le guarnizioni di protezione, procedere con la lubrificazione (vedere tabella lubrificanti e grassi) in modo tale che un film di grasso fresco si veda uscire lungo l'intera periferia dei labirinti o dalle guarnizioni di protezione.

Lubrificazione della dentatura:

Sulla dentatura deve sempre essere presente un film di grasso (Fig.B14/2), lubrificare manualmente con un pennello (vedere tabella lubrificanti e grassi).

B14 - Clean and lubricate the turret's fifth wheel coupling

Lubrication of rolling system:

The fifth wheel coupling has grease nipples on the outside (Fig.B14/1) to lubricate the rolling system. Clean the grease nipples on the fifth wheel coupling (Fig.B14/1). Make sure that no detergent penetrates into the rolling system or damages the protective seals, then proceed by lubricating (see lubricant and grease table) so that a film of fresh grease appears along the entire edge of the labyrinths or protective seals themselves.

Toothing lubrication:

There must always be a film of grease on the toothing (Fig.B14/2). Lubricate by hand with a brush (see lubricant and grease table).

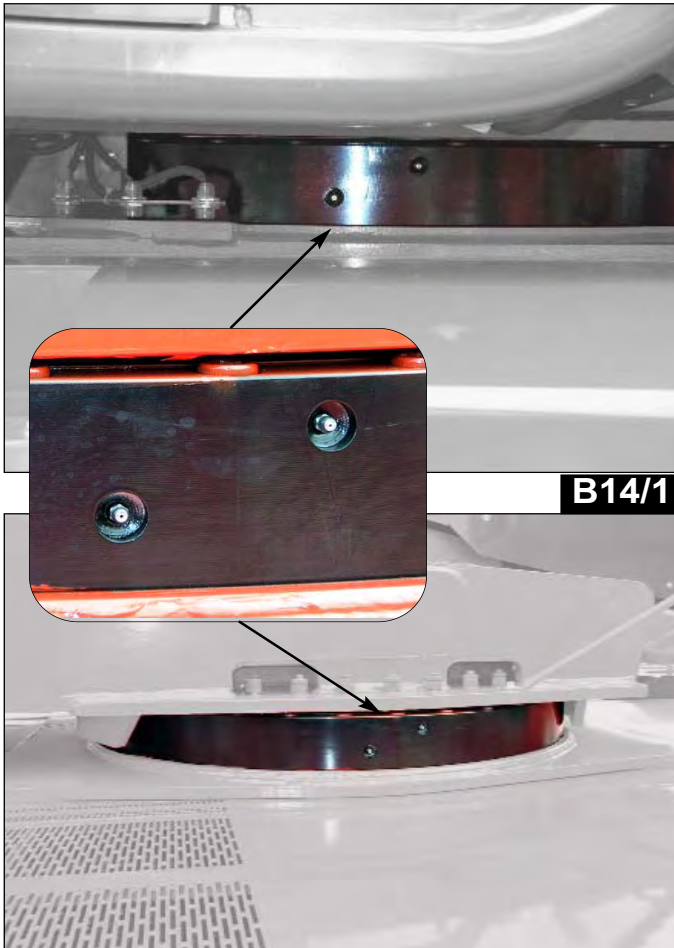
B14 - Die Turmdrehscheibe reinigen und schmieren.

Schmierung des Wälzsystems:

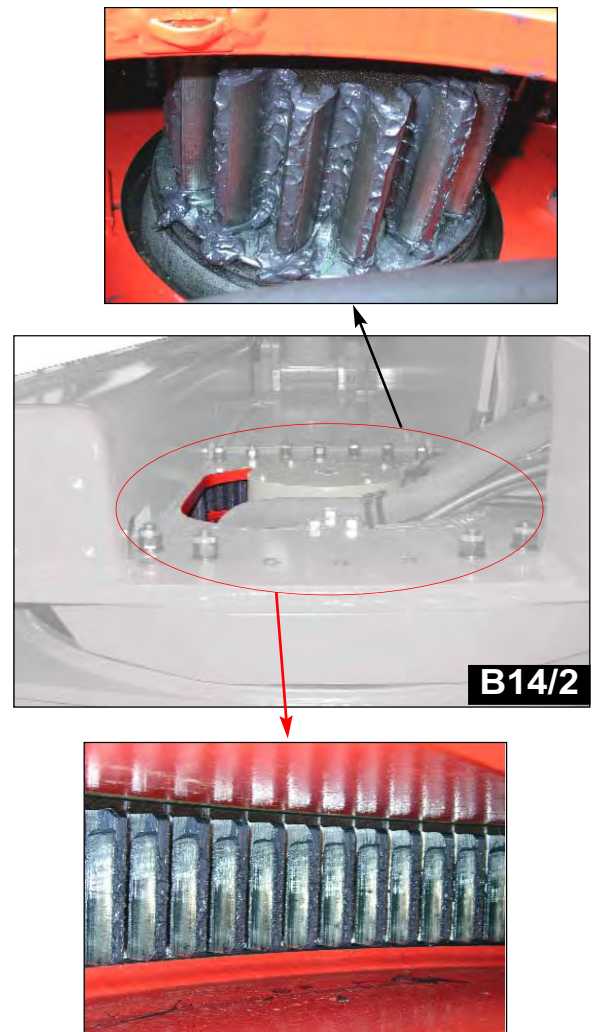
Die Drehscheibe ist außen mit Schmiernippeln (Abb.B14/1) für die Schmierung des Wälzsystems versehen. Die Schmiernippel auf der Drehscheibe (Abb.B14/1) reinigen, wobei man darauf achtet, dass kein Reinigungsmittel in das Wälzsystem eindringt oder die Schutzdichtungen beschädigt, die Schmierung so vornehmen (siehe Tabelle der Schmiermittel und Fette), dass man längs des gesamten Umfangs der Labyrinthdichtungen oder der Schutzdichtungen einen frischen Fettfilm austreten sieht.

Schmierung der Verzahnung:

Auf der Verzahnung muss immer ein Fettfilm vorhanden sein (Abb.B14/2), von Hand mit einem Pinsel schmieren. (siehe Tabelle der Schmiermittel und Fette).



B14/1



B14/2

C - OGNI 250 ORE DI MARCIA

C1- Controllare tensione cinghia alternatore

Alternatore :

Controllare che non vi siano collegamenti lenti e che la batteria si carichi in modo corretto.
Verificare il funzionamento dell'alternatore e del carica batteria.
Si devono tenere cariche tutte le batterie.
Quando non si fa funzionare il motore per lunghi periodi o quando lo si fa funzionare per brevi periodi, le batterie potrebbero non ricaricarsi completamente.

Cinghia alternatore



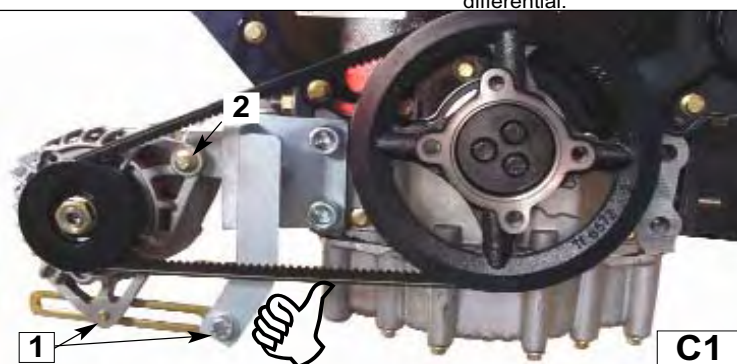
Accertarsi che il motore sia fermo prima di eseguire qualunque operazione di manutenzione o riparazione.

La tensione della cinghia del ventilatore alternatore deve essere regolata in modo che, esercitando una pressione normale con il pollice, la flessione della cinghia sia di 10 mm circa (fig.C1 "3").

Nel caso di una tensione scorretta, allentare le viti 1 e 2 (fig.C1) di due o tre giri e ruotare il gruppo alternatore in modo da ottenere la tensione di cinghia richiesta.
Stringere di nuovo le viti 1 e 2 (fig.C1)
Verificare lo stato della cinghia (segni di usura o screpolature) e cambiarla, se necessario (vedere tabella "elementi filtranti e cinghie").
Se la cinghia ha più di quattro incrinature per 25,4 mm, deve essere sostituita.
controllare se la cinghia presenta incrinature, tagli, vetrificazioni, grasso.

C2- Controllare livello olio differenziale assale anteriore e posteriore

Posizionare il carrello su di una superficie orizzontale con il motore fermo.
Controllare il livello dell'olio del differenziale dell'assale anteriore.
Togliere il tappo 3 (fig.C2).
L'olio deve affiorare all'imbocco del foro.
Se necessario, aggiungere olio attraverso il foro di riempimento 1 (fig.C2). (vedere "LUBRIFICANTI").
Ripetere questa operazione per il differenziale dell'assale posteriore.



C - EVERY 250 HOURS SERVICE

C1- Alternator belt tension

Alternator:

Check to make sure there are no slack connections and that the battery is charged correctly.
Check the working of the alternator and battery charger.
All the batteries must be kept charged.
The batteries may not get charged completely if the engine is left unused for long periods, or if it is used only for short periods.

Alternator V-belt



Make sure the engine is stopped before carrying out any maintenance or repair.

The tension of the alternator fan belt must be adjusted so that, by exercising a normal pressure with the thumb, the belt flexure is about 10 mm (fig. C1 "3").

If the tension is wrong, slacken screws 1 and 2 (fig. C1) by two or three turns and turn the alternator unit so that the belt tension is correct.
Tighten screws 1 and 2 again (fig. C1).
Check the condition of the belt (signs of wear or cracks) and replace it if necessary.
• If the belt has more than four cracks for 25.4 mm, it must be replaced.
• Check the belt for cracks, cuts, vitrification, grease.

C2- Check the oil level in the front and rear axle differential

Set the truck on a horizontal surface with the engine off.
Check the oil level in the front axle differential.
Remove plug 3 (fig. C2).
The oil must be flush with the edge of the hole.
If necessary, add oil through fill hole 1 (fig. C2). (See "LUBRICANT" chart).
Repeat this operation for the rear axle differential.

C - ALLE 250 BETRIEBSSTUNDEN

C1- Keilriemenspannung der Lichtmaschine prüfen

Lichtmaschine:

Sicherstellen, dass es keine lockeren Anschlüsse gibt und die Batterie korrekt geladen wird.
Den Betrieb der Lichtmaschine und des Batterieladers prüfen.
Alle Batterien müssen im geladenen Zustand gehalten werden.
Wenn man den Motor längere Zeit über nicht in Betrieb nimmt oder wenn er nur kurze Zeiträume läuft, könnten die Batterien ganz entladen werden.

Keilriemen der Lichtmaschine



Sicherstellen, dass der Motor steht, bevor man irgendeine Wartungs- oder Reinigungsarbeit ausführt.

Die Keilriemenspannung der Lichtmaschine muß so eingestellt werden, daß der Keilriemen sich mit dem Daumen um ca. 10 mm eindrücken läßt (Abb. C1 "3").

Falls die Spannung nachgestellt werden muß, die Schrauben "1" und "2" (Abb.C1) um zwei oder drei Umdrehungen lösen und die Lichtmaschine soweit verstellen, bis die korrekte Keilriemenspannung erreicht ist.
Die Befestigungsschrauben "1" und "2" (Abb. C1) wieder festziehen.
Den Zustand des Keilriemens prüfen auf Verschleiß, Rißbildung etc. prüfen und ggf.ersetzen.
Wenn der Riemen mehr als vier Risse auf 25,4 mm hat, muss er ersetzt werden.
Prüfen, ob der Riemen Risse, Schnitte, Verhärtungen oder Fett aufweist.

C2- Füllstand Differenzialöl prüfen.

Das Fahrzeug auf ebener Fläche abstellen.
Motor abstellen.
Den Ölstand im Differential der Vorderachse prüfen.
Den Stopfen "3" (Abb. C2) entfernen.
Das Öl muß dann aus der Kontrollöffnung austreten.
Falls erforderlich, Öl durch die Einfüllschraube "1" (Abb. C2) nachfüllen (vgl. "TABELLE DER FÜLLMENGEN").
Der gleiche Vorgang für die Hinterachse



MRT 1440-1640-1840 *EASY*

IT

EN

DE

C3- Controllare livello olio riduttori ruote anteriori e posteriori

Posizionare il carrello su di una superficie orizzontale con il motore fermo. Mettere il tappo di livello 1 (fig.C3) in posizione orizzontale. Togliere il tappo : l'olio deve affiorare alla superficie del foro. Aggiungere olio, se necessario (vedere "LUBRIFICANTI"). Effettuare la stessa operazione sul riduttore di ogni ruota.

C3- Check the oil level in the front and rear wheel final drivers

Set the truck on a horizontal surface and switch off the engine. Set fill plug 1 (fig. C3) in a horizontal position. Remove the plug: the oil must reach the edge of the hole. Add oil if necessary (see "LUBRICANTL" chart). Repeat these operations for the each final drives.

C3- Ölstand der Endabtriebe prüfen

Das Fahrzeug auf ebener Fläche abstellen. Motor abstellen. Den Ölstand in den Endabtrieben der Vorderachse prüfen. Den Ölstandsstopfen "1" (Abb. C3) auf die 3- bzw. 9-Uhr-Stellung bringen. Den Stopfen entfernen: das Öl muß dann aus der Öffnung austreten. Ggf. Öl nachfüllen. (vgl. "TABELLE DER FÜLLMENGEN"). Den Vorgang für die Hinterachse wiederholen.

C4- Controllare olio riduttore 2 velocità su ponte

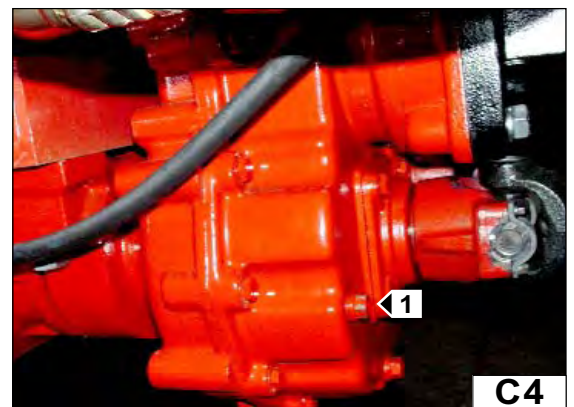
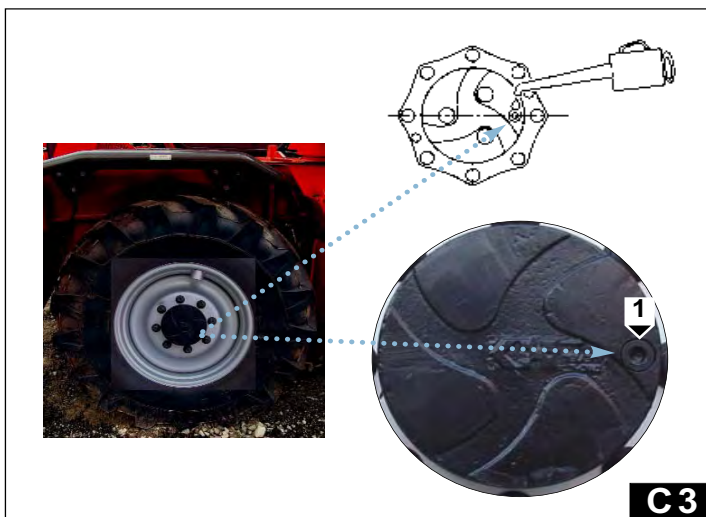
Posizionare il carrello su di una superficie orizzontale con il motore fermo e l'olio del riduttore ancora caldo. Togliere il tappo di livello e riempimento 1 (fig.C4) : l'olio deve affiorare alla superficie del foro. Aggiungere olio se necessario (vedere "LUBRIFICANTI") Rimettere e stringere il tappo di livello e riempimento 1 (fig.C4).

C4- Checking the oil in the 2 speed reduction gear on the front axle

Place the truck on a horizontal surface with the engine off and the oil in the reduction gear still hot. Remove the level and filler plug 1 (fig. C4): the oil should appear at the surface of the hole. Add oil if necessary (see "SUPPLY TABLE") Replace and tighten the level and filling plug 1 (fig.C4).

C4- Ölstand Untersetzungsgetriebe der Vorderachse prüfen.

Das Fahrzeug auf einer ebenen Fläche abstellen. Motor abstellen. Stopfen 1 (Abb. C4) entfernen: Das Öl muß an der Öffnung anstehen. Ggf. Öl nachfüllen (siehe "NACHFÜLLTABELLE ") Den Stopfen 1 (Abb. C4) wieder montieren und festschrauben.



3

MRT 1440-1640-1840 *EASY*

IT

EN

DE

C5- Controllare batteria

Controllare il livello dell'elettrolito della batteria ogni 250 ore.

In caso di temperatura ambiente elevata, controllare più frequentemente il livello.

Manutenzione :

- Verificare i morsetti di collegamento 2 (fig. C5/1).
- Controllare regolarmente il livello dell'elettrolito 1 (fig. C5/1) e, se necessario, rabboccare con acqua demineralizzata o distillata.
- Non rabboccare mai con acido solforico.
- Se la tensione ai poli della batteria è inferiore a 12,3 V (densità dell'elettrolito <1,21), la batteria deve essere ricaricata.
- In caso di prolungato inutilizzo del veicolo, scollegare la batteria.

Carica della batteria :

- Togliere i tappi 1 (fig. C5/1).
- Le batterie devono essere ricaricate solo con corrente continua.
- Collegare il cavo positivo (+) del carica batterie al polo positivo (+) della batteria e il cavo negativo (-) del carica batterie al polo negativo (-) della batteria.
- Effettuare la ricarica con una corrente pari a 1/10 della capacità nominale (Ah) della batteria.
- La batteria sarà completamente carica quando la densità dell'acido è di 1,28 (1,23 per i paesi tropicali).
- A fine carica, spegnere il carica batterie prima di scollegare la batteria.
- Controllare il livello dell'elettrolito.

C5- Check the level of the battery electrolyte

Check the level of the electrolyte in each battery cell.

When the ambient temperature is high, the level should be checked more frequently than once every 250 hours.

Maintenance :

- Check connections 2 (fig. C5/1).
- Check electrolyte levels regularly 1 (fig. C5/1). Add distilled or demineralised water if necessary.
- Never add acid.
- Battery needs to be recharged if tesion drops below 12.3 V (specific gravity of 1.21).
- If vehicle is notbeing used for a while, disconnect the battery.

F. Charging (off the vehicle) :

- Remove vents 1 (fig. C5/1).
- Only use direct current (DC).
- Connecl + with +, - with -.
- Charge at recommended bench rate i.e. 10% of battery capacity.
- The battery is fully charged when specific gravity has reached 1.28 (1.23 under tropical climate).
- When charge has completed.
- Switch off charger then disconnect.
- Check electrolyte level.

C5- Füllstand der Batterie prüfen.

Den Säurestand aller Zellen prüfen.

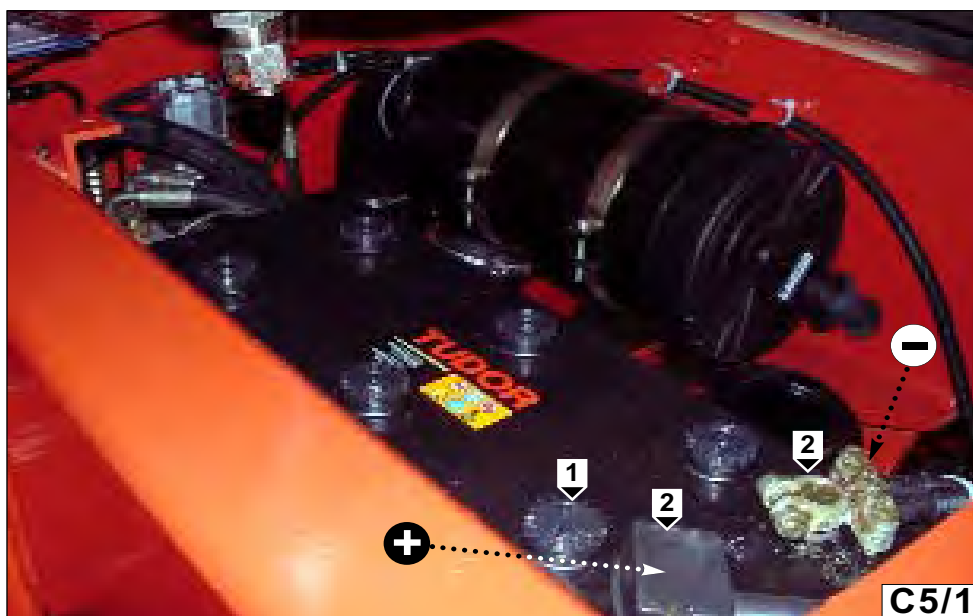
Bei höheren Temperaturen, muß die Kontrolle öfter als alle 250 Betriebsstunden vorgenommen werden.

Wartung :

- Anschlußklemmen prüfen "2" (Abb. C5/1).
- Säurestand regelmäßig überprüfen und bei Bedarf destilliertes Wasser nachfüllen "1" (Abb. C5/1).
- Niemals Säure nachfüllen.
- Die Batterie sollte geladen werden, wenn die Spannung an den Batterieklemmen niedriger als 12,3 V ist (Sauredichte < 1.21 kg/l)

F. Ladung Außerhalb des Fahrzeuges:

- Verschlußstopfen abnehmen "1" (Abb. C5/1).
- Die Batterien dürfen nur mit Gleichstrom geladen werden.
- (+) Pol des Ladegerätes mit (+) Pol der Batterie und (-) Pol des Ladegerätes mit (-) Pol der Batterie verbinden.
- Als Ladestrom wird max. ein Zehntel (1/10) der NennKapazität empfohlen.
- Die Batterie ist vollgeladen, wenn die Säuredichte in allen Zellen 1,28 Kg/l beträgt (oder 1,23 Kg/l für trop. länder).
- Nach Beendigung des Ladevorganges erst das ladegerät abschalten, dann die Batterie abklemmen.
- Säurestand prüfen. ggf destilliertes.
- Wasser nachfüllen.



MRT 1440-1640-1840 EASY

IT

EN

DE

C6 - Controllare olio riduttore rotazione

Posizionare il carrello, con torretta allineata, su di una superficie piana, rientrare e sollevare completamente il braccio telescopico e poi ruotare la torretta a destra di +/- 60°, per accedere meglio ai punti di riempimento del riduttore rotazione (fig.C6); fermare il motore termico e attendere che si raffreddi l'olio idraulico.

Per controllare il livello olio riduttore occorre:

Togliere il tappo di livello 2 (fig.C6/1). Il livello è corretto quando l'olio affiora e defluisce dal foro di livello 2 (Fig.C6/1). Aggiungere olio dal foro di carico 1 (Fig.C6/1) se necessario, (vedere "LUBRIFICANTI").

Infine riavvitare i tappi di rabbocco e di livello.

C6 - Check rotation reduction gear oil

Position the lift truck, with turret aligned, on a level surface, retract and raise telescopic boom completely, and then turn the turret to the right by +/- 60°, for better access to the rotation reduction gear filling points (Fig.C6). Stop the I.C. engine and wait for the hydraulic oil to cool down.

To check the oil level in the reduction unit: Relieve the level plug 2 (fig. C6/1). The level is correct when the oil surfaces and flows through the port of level 2 (fig. C6/1) add oil. Trough the breather and flitting oil hole 1, (fig. C6/1) if necessary, (see "Lubricant").

Then refit the topping up and level caps.

C6 - Ölstand Rotationsgetriebe prüfen

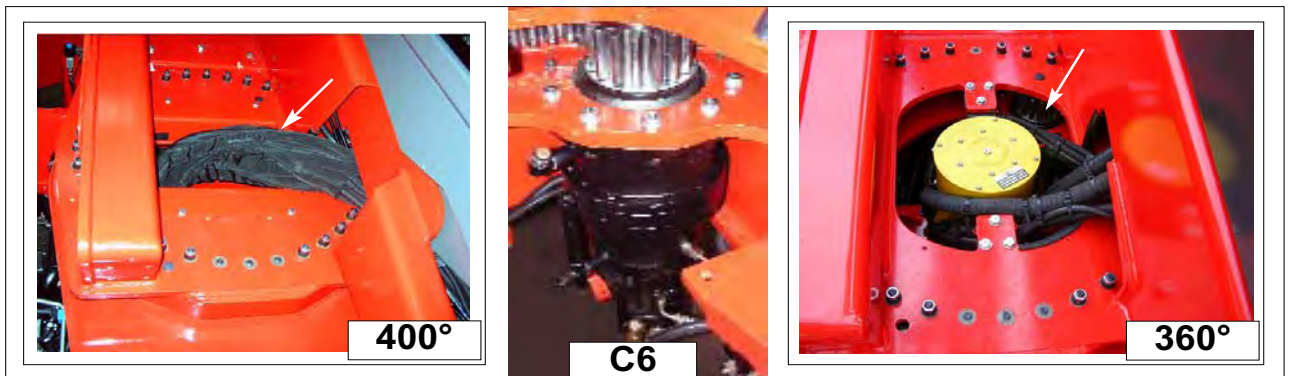
Den Teleskopstapler mit ausgerichtetem Turm auf eine ebene Fläche stellen, den Teleskopausleger ganz einfahren und heben und den Turm dann um +/- 60° nach rechts drehen, um besseren Zugriff zu den Einfüllstellen des Rotationsgetriebes (Abb. C6a) zu erhalten; den Motor abstellen und abwarten, dass das Öl sich abkühlt.

Um den Stand des Getriebeöls zu prüfen, ist folgendes erforderlich:

Kontrollstopfen 2 (Abb.C6a/1) entfernen. Der Ölstand ist korrekt, wenn an der Kontrollöffnung 2 (Abb. C6a/1) das Öl ansteht.

Ggf. durch die Einfüllöffnung 1 (Abb. C6a/1) nachfüllen. (siehe "TABELLE FÜLLMENGEN").

Danach die Einfüll- und Standanzeigestopfen wieder aufschrauben.



3

IT

EN

DE

MRT 1440-1640-1840 EASY

C7 - Controllare pulire e lubrificare le catene esterne (MRT 1840)

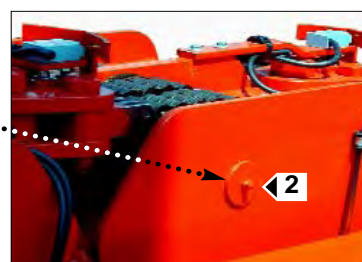
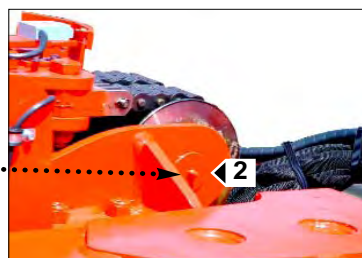
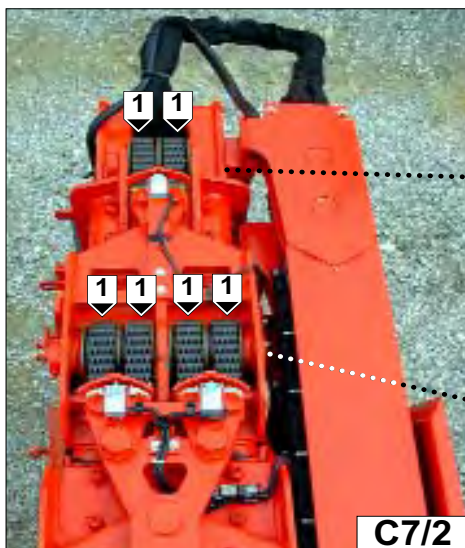
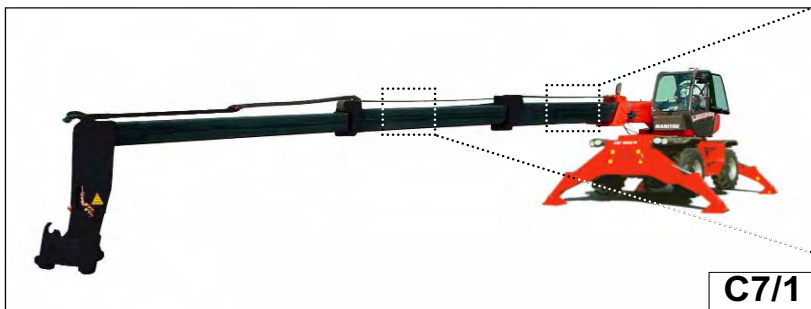
Sfilare completamente il braccio telescopico in posizione orizzontale (fig. C7/1).
Pulire le catene con un panno pulito che non lascia peluzzi, poi esaminarle attentamente per evidenziare qualsiasi traccia di usura (fig. C7/1A - C7/1B).
Spazzolare energicamente le catene per togliere qualsiasi impurità. Utilizzare una spazzola di nylon duro e gasolio pulito.
Soffiare con un getto d'aria compressa e lubrificare leggermente le catene "1" con un pennello impregnato d'olio (fig. C7/2) (Vedere capitolo : LUBRIFICANTI).
Togliere l'eccesso d'olio con un panno pulito su tutta la lunghezza delle catene.
Ingrassare i perni delle pulegge "2" (fig. C7/2) (Vedere capitolo : LUBRIFICANTI).

C7 - Check, clean and lubricate the outside chain (MRT 1840)

Completely extend the telescopic boom in the horizontal position (fig. C7/1).
Wipe the chains with a clean cloth which does not leave lint, then examine them carefully for any sign of wear (fig. C7/1A - C7/1B).
Brush the chain briskly to remove any dirt. Use a hard nylon brush and clean Diesel fuel. Dry them with a compressed air jet.
Lubricate the chains lightly with a brush wet with oil close to the pulleys 1 (fig. C7/2) (see Lubricants section).
Wipe the excess oil from the entire length of the chains with a clean cloth.
Grease the pins of the pulleys 2 (fig. C7/2) (see LUBRICANT section).

C7 - Die äusseren ketten kontrollieren, reinigen und schmieren (MRT 1840)

Den Teleskop vollständig horizontal ausfahren (Abb.C7/1).
Die Ketten mit einem sauberen, fuselfreien Lappen abwischen und kontrollieren, um Anzeichen von Abnutzung festzustellen (Abb. C7/1A-C7/1B).
Die Ketten kräftig abbürsten, um alle Fremdkörper zu entfernen. Dazu eine Bürste mit harten Nylonborsten und Dieselöl verwenden.
Anschließend die Ketten mit einem Pinsel und Öl abspülen und mit Druckluft ausblasen. Die Ketten in der Nähe der Kettenrolle 1 leicht mit einem Pinsel und Öl schmieren (Abb. C7/2) (siehe kapitel: SCHMIERMITTEL).
Überschüssige Öl auf der ganzen Länge der Kette mit einem sauberen, fuselfreien Lappen abwischen.
Die bolzen der Kettenrolle 2 schmieren (Abb.C7/2) (siehe kapitel: SCHMIERMITTEL).



MRT 1440-1640-1840 *EASY*

IT

EN

DE

Controllare la tensione delle catene superiore braccio ed eventualmente ritensionarle utilizzando una apposita chiave:
 Posizionare il carrello su stabilizzatori.
 Sfilare completamente il braccio telescopico in posizione orizzontale (fig. C7/3).
 Assicurarsi che le catene siano rimaste in tensione (tenere premuto per qualche secondo la leva sfilo braccio).
 Misurare la distanza fra lato inferiore catena e braccio con l'ausilio di un calibro o righello (fig. C7/3A - C7/3B).
 Se i valori risultati sono inferiori a quelli della tabella sottostante procedere alla registrazione delle catene.

Check the tension of the upper boom-chains and if necessary correct their tension.
 Completely extract the telescopic boom in the horizontal position (fig. C7/3).
 Make sure that the chains are still under tension (keep the boom extension lever pushed for a few seconds).
 Measure the distance between the underside of the chain and the boom with the aid of a gauge or ruler (fig. C7/3A - C7/3B).
 If the values obtained are lower than those in the table below, adjust the chains tension.

Die Vorspannung der Ketten kontrollieren und gegebenenfalls mit einem geeigneten Werkzeug nachspannen: Den Teleskoplader abstützen. Den Teleskop vollständig horizontal ausfahren.
 (Abb. C7/3). Sicherstellen, daß die Ketten gespannt sind.
 Den Abstand zwischen der Unterseite der Kette und der Oberseite des Teleskop mit einem geeigneten Messinstrument prüfen. (Abb. C7/3A - C7/3B).
 Falls die Werte unter den in der folgenden Tabelle angegebenen Werten liegen, so müssen die Ketten eingestellt werden.

Braccio 1° sfilo

Misura minima: $H1 \geq 80$ mm
 Misura massima: $H1 \leq 100$ mm

Boom 1° extension

Minimum measurement: $H1 \geq 80$ mm
 Maximum measurement: $H1 \leq 100$ mm

Teleskop 1. Auszug

Min. Abmessung: $H1 \geq 80$ mm
 Max. Abmessung: $H1 \leq 100$ mm

Braccio 2° sfilo

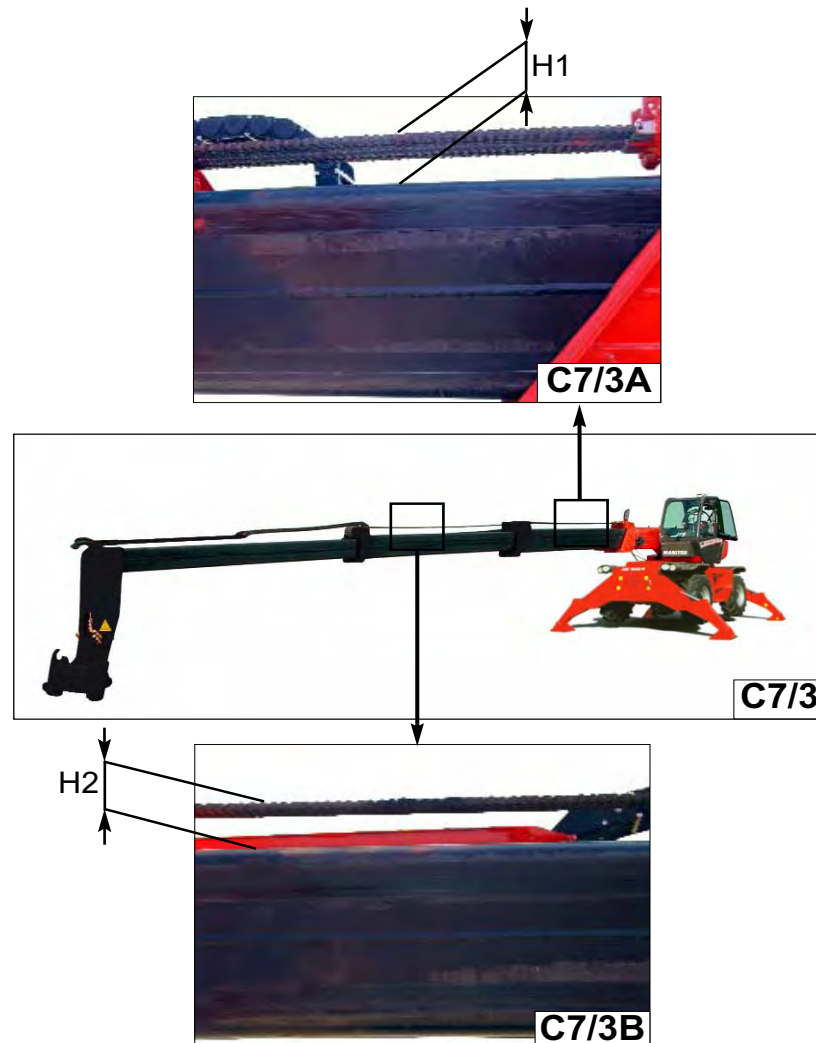
Misura minima: $H2 \geq 80$ mm
 Misura massima: $H2 \leq 100$ mm

Boom 2° extension

Minimum measurement: $H2 \geq 80$ mm
 Maximum measurement: $H2 \leq 100$ mm

Arm 2. Auszug

Min. Abmessung: $H2 \geq 80$ mm
 Max. Abmessung: $H2 \leq 100$ mm



3

MRT 1440-1640-1840 *EASY*

IT

EN

DE

Procedere alla registrazione della tensione delle catene agendo con apposita chiave sui tiranti posteriori braccio (catene di sfilo) 4 (fig. C7/4).
Se il gioco sulle catene è eccessivo può capitare che il braccio telescopico esca oltre il dovuto, verificare che il sensore di rientro braccio 5 (fig. C7/4) a braccio completamente rientrato, sia sempre attivato (led rosso acceso). In caso contrario regolare la posizione agendo sui tiranti anteriori del braccio (catene di rientro) 6 (fig. C7/5).

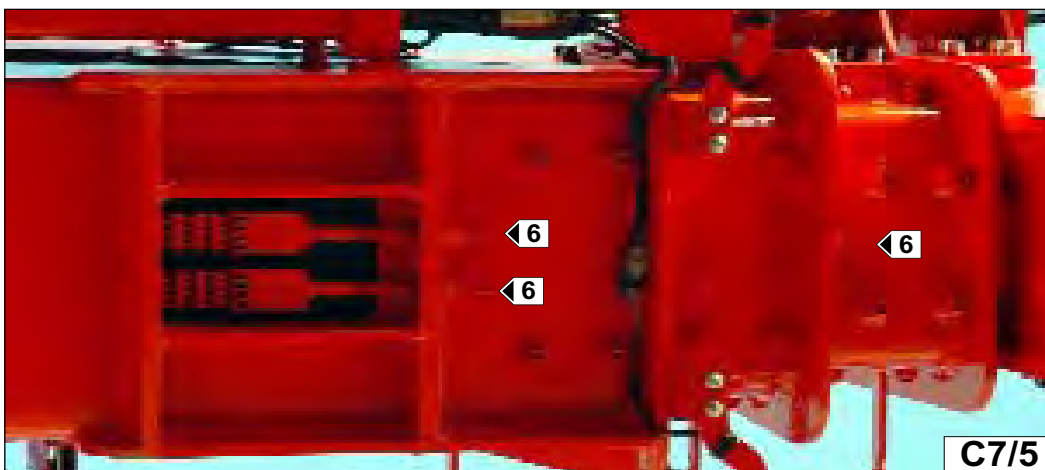
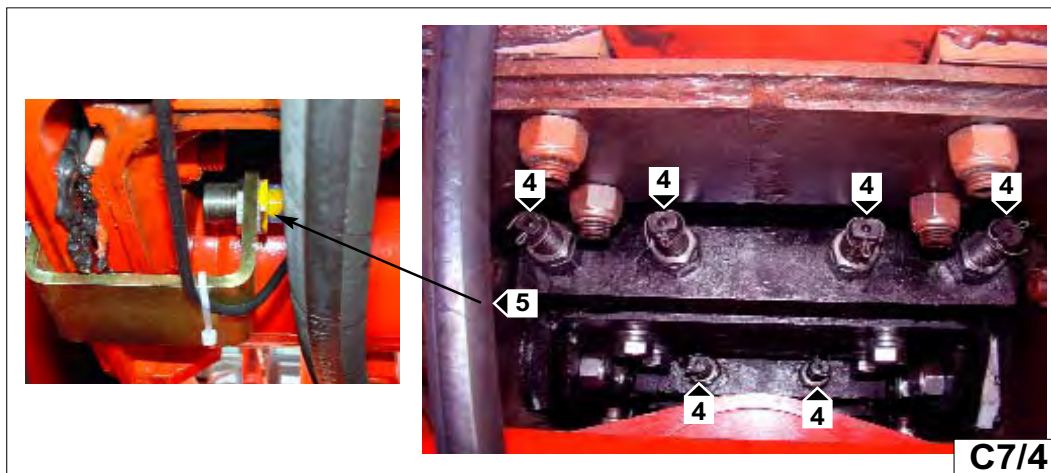
Adjust the tension of the chains by using the special key on the rear tie-rods of the boom (extension chain) 4 (fig. C7/4).
If there is excessive play on the chain, the telescopic boom may be extended too far; check that when the boom is completely retracted, the boom return sensor 5 (fig. C7/4) is always activated (red led on). Otherwise, adjust the tension of the chains, acting on the boom front tie-rods (retraction chain) 6 (fig. C7/5).

Die Vorspannung der Ketten mit dem entsprechenden Werkzeug an den hinteren Zugschrauben des Teleskops einstellen (Ausfahrketten) 4 (Abb. C7/4).
Falls das Spiel der Ketten zu groß ist, kann es vorkommen, daß der Teleskop zu weit ausfährt. Überprüfen Sie, ob der Sensor für das Einfahren des Teleskops 5 (Abb. C7/4) bei vollständig eingefahrenem Teleskop aktiv ist (rote led an). Anderenfalls die Vorspannung der Ketten ausgleichen, indem gleichzeitig auch die vorderen Zugschrauben des Teleskop (Einfahrketten) eingestellt werden 6 (Abb. C7/5).

Se il problema continua, consultare il vostro agente o concessionario.

If the anomaly continues, consult your agent or dealer.

Wenden sie sich bei fehlerhafter Einstellung an Ihren oder Vertragshändler.



MRT 1440-1640-1840 EASY

IT

EN

DE

**C8 - Controllare serraggio viti
fissaggio riduttore rotazione**

Posizionare il carrello su di una superficie orizzontale con il motore fermo ed il braccio telescopico completamente sollevato. Effettuare un controllo visivo del fissaggio delle viti del riduttore di rotazione al telaio 3 (fig.C8). Nel caso in cui si notino anomalie consultate il vostro agente o concessionario.

**C8 - Check fixing screws rotation
reducer**

Place the truck on a horizontal surface with off engine and the telescopic boom completely lifted. Effectuate a visible checking of the fixing screw of the rotation reducer at frame 3 (fig. C8). In the case that irregularities are seen consult your AGENT OR DEALER.

**C8 - Kontrollierter
Befestigungsschrauben
Untersetzungsgetriebe
der Rotation.**

Den Teleskoplader auf einer ebenen Fläche abstellen. Motor abstellen. Teleskop vollständig angehoben. Führen Sie eine Sichtkontrolle der Befestigung des Untersetzungsgetriebes am Fahrgestell 3 (Abbildung C8) durch. Wendes Sie sich an Ihren Vertragshändler.

**C9 - Pulire e ingrassare le
cerniere della portiera cabina**

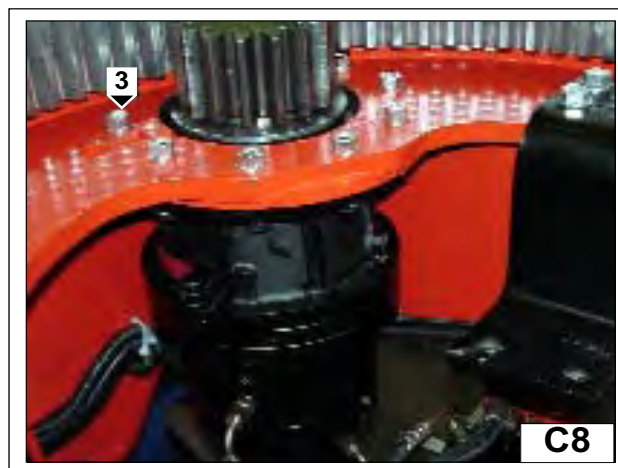
Pulire gli ingrassatori 1 (fig.C9). Lubrificare con del grasso ("LUBRIFICANTI"). Togliere l'eccesso di grasso.

**C9 - Clean and grease the cab
door pivots lubricators**

Clean lubricators 1 (fig. C9). Lubricate with grease ("LUBRICANT" chart). Remove any excess grease.

**C9 - Reinigen und abschmieren
der schmiernippel der
Kabinentür**

Die Schmiernippel "1" (Abb. C9) reinigen. Mit Fett (vgl. "TABELLE DER FÜLLMENGEN") abschmieren. Überschüssiges Fett entfernen.



C8



C9

3

IT

EN

DE

MRT 1440-1640-1840 *EASY*

D - OGNI 500 ORE DI MARCIA

D1 - Sostituire cartuccia filtro aria

L'aria che viene aspirata dal motore è filtrata da un filtro ad aria secca; è molto importante non utilizzare il carrello elevatore senza il filtro dell'aria o col filtro danneggiato.

Svitare il dado 1 (fig.D1/1), togliere il coperchio 2 (fig.D1/1).

Quindi svitare il dado 3 (fig.D1/2) che fissa la cartuccia filtrante 4 (fig.D1/2) e toglierla. Pulire l'interno del filtro con un panno umido, pulito e che non lasci residui.



Non lavare mai una cartuccia filtro dell'aria.

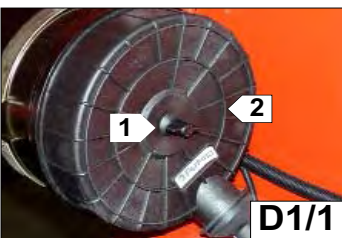
Montare una cartuccia nuova di uguali caratteristiche vedi ("TABELLA ELEMENTI FILTRANTI E CINGHIE") al posto di quella tolta, fissarla con il dado a farfalla 3 (fig.D1/2). Rimettere il coperchio 2 (fig.D1/1) con la valvola in basso e bloccarlo con il dado 1 (fig.D1/1).

D2 - Sfiatatoio del basamento



Accertarsi che il motore sia fermo prima di eseguire qualunque operazione di manutenzione o riparazione

- Collocare un apposito recipiente sotto il filtro sfiatamento basamento "1" (D2) per raccogliere eventuale olio che potrebbe fuoriuscire
- Pulire l'esterno del filtro e usare un attrezzo adatto per rimuovere lo stesso.
- Lubrificare l'anello "2" (D2) di tenuta del nuovo filtro con olio motore pulito.
- Inserire il filtro nuovo nella sede del precedente.
- Serrare il filtro a 12 Nm.
- Non serrare eccessivamente il filtro.
- rimuovere l'apposito recipiente, smaltire il filtro usato ed eventuale olio versatosi in luogo sicuro.



D - EVERY 500 HOURS SERVICE

D1 - Replace the air filter cartridge

The air used to burn the fuel is purified by a dry air filter. The lift truck should never ever be used if the air filter has been removed or is damaged.

Slacken nut 1 (fig. D1/1), remove cover 2 (fig. D1/1).

Now unscrew nut 3 (fig. D1/2) that fixes filtering cartridge 4 (fig. D1/2), remove this latter and discard.

Clean the inside part of the filter with a damp, clean lint-free cloth.



Never ever use compressed air!

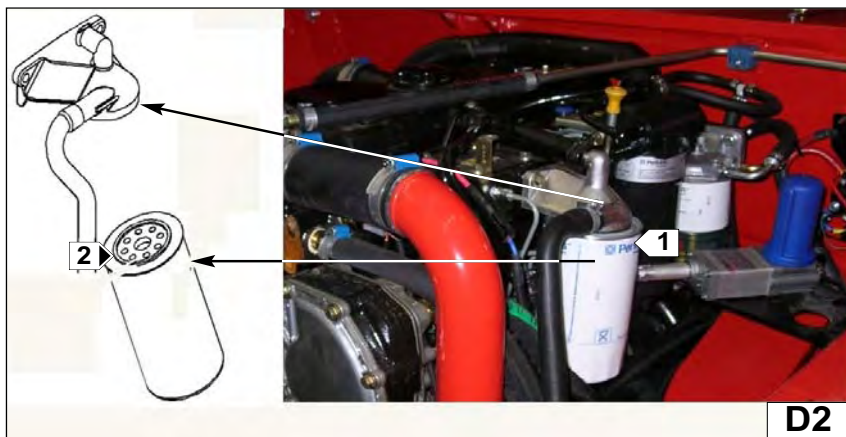
Fit a new cartridge in place of the old one (see "SCHEDULE MAINTENANCE") and fix it with wing nut 3 (fig. D1/2). Replace cover 2 (fig. D1/1) with the valve pointing downwards and lock it in place with nut 1 (fig. D1/1).

D2 - Vent in the base



Make sure the engine is stationary before carrying out maintenance or repairs on it.

- Place a container under the base vent filter "1" (D2) to collect the oil (if any) that flows out.
- Wipe the outside of the filter and use a suitable tool to remove it.
- Lubricate sealing ring "2" (D2) of the new filter with clean engine oil.
- Insert the new filter in the seat of the filter removed.
- Tighten the filter using a 12 Nm torque.
- Do not tighten the filter excessively.
- remove the container, dispose off the used filter and oil drained out in a safe place.



D - ALLE 500 BETRIEBSSTUNDEN

D1 - Luftfiltereinsatz ersetzen

Die Ansaugluft des Motors, wird in einem Trockenluftfilter gereinigt. Daß das Fahrzeug nie mit einem beschädigten oder ohne Luftfilter verwenden.

Mutter "1" (Abb. D1/1) entfernen, den Deckel "2" (Abb. D1/1) abnehmen.

Dann die Mutter "3" (Abb. D1/2), die den Filtereinsatz "4" (Abb. D1/2) sichert entfernen.

Den Filtereinsatz herausnehmen und umweltgerecht entsorgen.

Das Filtergehäuse mit einem sauberen, feuchten und fusselfreien Lappen reinigen.



Zum Reinigen des Filtergehäuses auf keinen Fall Druckluft verwenden!

Einen neuen Filtereinsatz einsetzen und mit der Flügelmutter "3" (Abb. D1/2) befestigen. Den Deckel "2" (Abb. D1/1) mit Ventil nach unten aufsetzen und mit der Mutter "1" (Abb. D1/1) befestigen.

D2 - Entlüftungsfiter im Motorblock



Sicherstellen, dass der Motor steht, bevor man irgendeine Wartungs- oder Reinigungsarbeit ausführt

- Einen geeigneten Behälter unter den Entlüftungsfiter im Motorblock „1“ (D2) stellen, um das Öl aufzufangen, das eventuell auslaufen könnte.
- Den Filter von außen reinigen und ein geeignetes Mittel benutzen, um ihn zu entfernen.
- Den Dichtring „2“ (D2) des neuen Filters mit sauberem Motoröl schmieren.
- Den neuen Filter an der Stelle des alten einbauen.
- Den Filter mit 12 Nm anziehen.
- Den Filter nicht zu fest anschrauben.
- Den Becher entfernen, den alten Filter entsorgen und eventuell verschüttete Öl an einer sicheren Stelle entsorgen.

MRT 1440-1640-1840 EASY

IT

EN

DE

D3 - Sostituire filtro olio trasmissione

Con una chiave a collare smontare il filtro dello olio della trasmissione 1 (fig.D3). Pulire il supporto del filtro con un panno pulito e che non lascia pelucchi.

Riempire il nuovo filtro di uguali caratteristiche vedi ("TABELLA ELEMENTI FILTRANTI E CINGHIE") con dell'olio (vedere "LUBRIFICANTI") poi montare usando solo le mani facendo attenzione al corretto posizionamento della guarnizione che avrete prima lubrificato.

Avviare il carrello e controllare che non ci siano perdite. (Per controllare l'efficacia del filtro riferirsi all'indicatore "2").

D4 - Sostituire cartuccia filtro olio idraulico (scarico)

Allentare le 4 viti di fissaggio del coperchio del filtro 1 (fig.D4), togliere la cartuccia usata e sostituirla con una nuova di uguali caratteristiche vedi ("TABELLA ELEMENTI FILTRANTI E CINGHIE").



Prima di riavvitare il coperchio del filtro 1 (fig.D4), controllare che la cartuccia sia montata correttamente.

D5 - Pulire sfiato olio idraulico e trasmissione

Svitare lo sfiato 1 (fig.D5) sul serbatoio olio e sostituirlo con uno nuovo di uguali caratteristiche vedi ("TABELLA ELEMENTI FILTRANTI E CINGHIE"). Montare il nuovo sfiato serrandolo a mano.

D3 - Replace the transmission oil filter

Using a suitable wrench, remove transmission oil filter 1 (fig. D3). Clean the filter bracket with a clean lint-free cloth.

Fill the new filter with oil (see "LUBRICANT" chart), then fit it in place by hand, checking that the seal (which will have been previously lubricated) has been correctly positioned.

Start the truck and check that there are no leaks. (To check the efficacy of the filter see the indicator "2")

D4 - Replace the hydraulic oil filter cartridge

Slacken the 4 screws that fix the cover of filter 1 (fig. D4), remove the old cartridge and replace it with a new one see ("SCHEDULE MAINTENANCE").



Before fitting the cover of filter 1 back on (fig. D4), check that the cartridge has been correctly installed.

D5 - Replace the hydraulic and transmission oil vent

Unscrew vent 1 (fig. D5) on the oil tank and replace it with a new one see ("SCHEDULE MAINTENANCE").

Screw on the new vent by hand.

D3 - Getriebeölfilter wechseln

Getriebeölfilter 1 (ABB. D3) mit einem geeigneten Schlüssel ausbauen. Filterhalterung mit einem sauberen, flusenfreien Tuch säubern.

Neuen Filter gleichen Typs (siehe "FILTER UND RIEMEN") mit vorgeschriebenem Öl (siehe "SCHMIERÖL") befüllen und von Hand festschrauben; dabei auf korrekten Sitz der Filterdichtung achten, Dichtung vorher einölen.

Teleskoplader starten und Filter auf Leckstellen prüfen.

Funktionsfähigkeit des Filters in regelmäßigen Abständen an der Anzeige "2" überprüfen.

D4 - Hydraulikfilter ersetzen

Die 4 Befestigungsschrauben des Filterdeckels "1" (Abb. D4) lösen, den Filtereinsatz herausnehmen, und durch einen neuen Filter ersetzen. Alte Dichtung und Filter umweltgerecht entsorgen



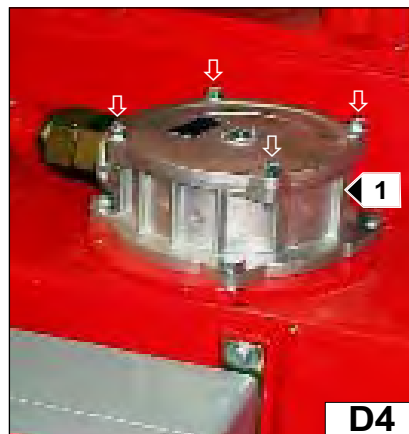
Vor dem erneuten Festschrauben des Filterdeckels "1" (Abb. D4) sicherstellen, daß der Filtereinsatz korrekt montiert ist.

D5 - Entlüftungsfiter Hydrauliktank ersetzen

Die Entlüftungsvorrichtung "1" (Abb. D5) auf dem Ölbehälter losrauben und durch eine neue ersetzen.

Die neue Entlüftung von Hand festdrehen.

Alten Filter umweltgerecht entsorgen.



3

IT

EN

DE

MRT 1440-1640-1840 *EASY*

D6 - Sostituire filtro in mandata circuito principale

Il filtro 1 (fig.D6/1) è munito di un indicatore 6 (fig.D6/1) di intasamento che indica "rosso" quando la cartuccia filtro olio 4 (fig.D6/4) è intasata.

La cartuccia 4 (fig.D6/4) si trova all'interno del filtro 1 (D6/1) e per sostituirla occorre:

- Svitare il corpo filtro 2 (fig.D6/2) con una chiave e smontarlo 3 (fig.D6/3) dalla testata del filtro 5 (fig.D6/4).
- Estrarre la cartuccia 4 (fig.D6/4) dalla testata del filtro 5 (fig.D6/4) e sostituirla con una nuova D6/5.
- Infine riavvitare bene il corpo filtro 2 (fig.D6/2) alla testata 5 (fig.D6/4) e avviare il carrello e controllare che non ci siano perdite. (Controllare periodicamente l'efficacia del filtro mediante l'indicatore 6 fig.D6/1).

D6 - Replace main circuit delivery filter

Filter 1 (Fig.D6/1) is provided with a clogging indicator 6 (Fig.D6/1) which turns "red" when the oil filter cartridge 4 (Fig.D6/4) is blocked.

Cartridge 4 (Fig.D6/4) is located inside filter 1 (D6/1). To replace it, proceed as follows:

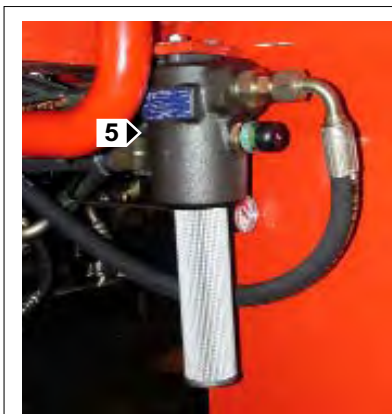
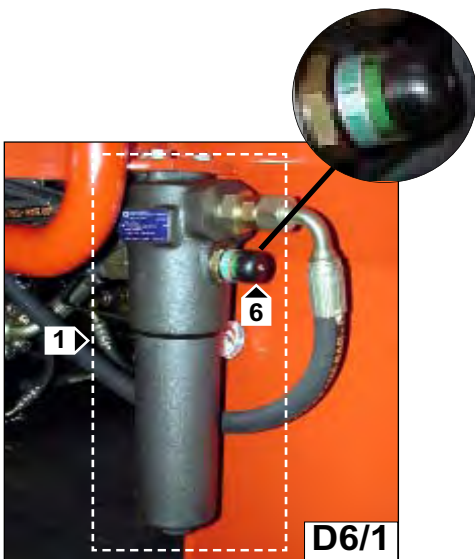
- Unscrew filter body 2 (Fig.D6/2) using a spanner and remove it 3 (Fig.D6/3) from filter head 5 (Fig.D6/4).
- Remove cartridge 4 (Fig.D6/4) from filter head 5 (Fig.D6/4) and replace with a new D6/5 one.
- Now fit filter body 2 (Fig.D6/2) back on to head 5 (Fig.D6/4) and start up the truck to check for leakage. (Check filter efficiency periodically by means of indicator 6 Fig.D6/1).

D6 - Filter in Druckleitung des Hauptkreislaufs ersetzen

Der Filter 1 (Abb. D6/1) ist mit einer Verstopfungsanzeige 6 (Abb. D6/1) versehen, die "rot" anzeigt, wenn die Filterpatrone 4 (Abb. D6/4) verstopft ist.

Die Filterpatrone 4 (Abb. D6/4) befindet sich innerhalb des Filters 1 (D6/1). Um sie zu ersetzen, ist folgendes erforderlich:

- Den Filterbecher 2 (Abb. D6/2) mit einem Schlüsse losschrauben und vom Filterkopf 5 (Abb. D6/4) abnehmen 3 (Abb. D6/3).
- Die Filterpatrone 4 (Abb. D6/4) aus dem Filterkopf 5 (Abb. D6/4) herausnehmen und durch eine neue (Abb. D6/5) ersetzen.
- Schließlich den Filterbecher 2 (Abb. D6/2) wieder am Filterkopf 5 (Abb. D6/4) anschrauben und den Teleskopstapler starten, um ihn auf Leckstellen zu prüfen. (Filter regelmäßig auf Funktionstüchtigkeit prüfen, und zwar mittel Anzeige 6 Abb. D6/1).



MRT 1440-1640-1840 *EASY*

IT

EN

DE

D7 - Sostituire il filtro primario e secondario dell'impianto di alimentazione

- D7/1 : Filtro primario (separatore dell'acqua)
- D7/2 : Filtro secondario

D7 - Change the primary and secondary filter of the supply system

- D7/1: Primary filter (water separator)
- D7/2: Secondary filter

D7 - Haupt- und Nebefilter des Kraftstoffsystems ersetzen

- D7/1:Hauptfilter (Wasserabscheider)
- D7/2 : Nebefilter



Filtro primario "D7/1" dell'impianto di alimentazione (separatore dell'acqua)

Collocare un apposito recipiente sotto il separatore dell'acqua per raccogliere il carburante che potrebbe fuoriuscire.
Ripulire dal carburante eventualmente fuoriuscito.
Pulire l'esterno del separatore dell'acqua.

Primary filter "D7/1" of supply system (water separator)

Place a suitable container under the water separator to collect the fuel that flows out.
Wipe the fuel that leaks out.
Clean the outside of the water separator.

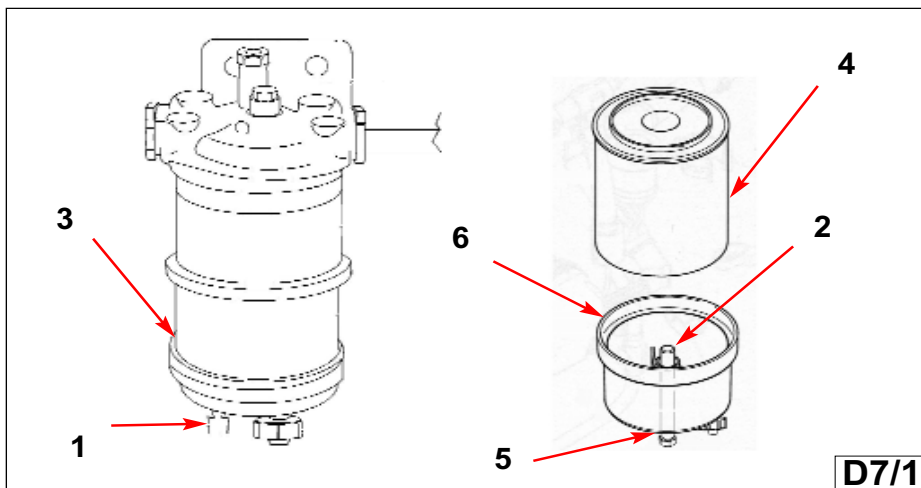
Hauptfilter "D7/1" des Kraftstoffsystems (Wasserabscheider)

Einen geeigneten Behälter unter den Wasserabscheider stellen, um den Kraftstoff aufzufangen, der auslaufen könnte.
Den eventuell ausgetretenen Kraftstoff reinigen.
Den Wasserabscheider außen reinigen.

- Installare un tubo adatto sullo scarico "1"(D7/1).
Aprire lo scarico "1"(D7/1). Lasciare che il liquido defluisca nel contenitore. Smontare il tubo.
- Chiudere lo scarico "1"(D7/1) serrando solo manualmente.
- Se in dotazione, rimuovere il cavo dal sensore sul fondo della coppa di vetro.
- Tenere ferma la coppa di vetro "3" (D7/1) e togliere la vite "2" (D7/1).
Estrarre la coppa di vetro "3" (D7/1) dal filtro "4" (D7/1).
- Usare un attrezzo adatto per asportare il filtro "4" (D7/1).
Smaltire le guarnizioni vecchie "5 - 6" (D7/1) e il filtro in un luogo sicuro.
- Pulire la coppa di vetro "3" (D7/1).
- Non lubrificare l'anello di tenuta sul nuovo filtro.
Inserire il filtro nuovo.
Non usare un attrezzo per installare il filtro. Serrare a mano il filtro.
- Inserire l'anello di tenuta nuovo "5" (D7/1) sulla vite di fissaggio "2" (D7/1).
Inserire il nuovo anello di tenuta "6" (D7/1) nella coppa di vetro.
- Allineare la coppa di vetro al filtro.
Inserire la vite di fissaggio "2" (D7/1).
Serrare l'indicatore di intasamento a una coppia di 5 Nm.
- Asportare il contenitore e smaltire il liquido correttamente.

- Install a suitable tube on outlet "1" (D7/1).
Open drainage outlet "1" (D7/1). Let the liquid flow out into the container. Remove the tube.
- Close drainage outlet "1" (D7/1) tightening it only manually.
- If supplied, remove the cable from the sensor at the bottom of the glass cup.
- Hold the glass cup "3" firmly (D7/1) and remove screw "2" (D7/1).
Remove the glass cup "3" (D7/1) from filter "4" (D7/1).
- Use a suitable tool to remove the filter "4" (D7/1).
Dispose off the used gaskets "5 - 6" (D7/1) and the filter in a safe place.
- Clean the glass cup "3" (D7/1).
- Do not lubricate the sealing ring on the new fuel filter.
Insert the new filter.
Do not use a tool to insert the filter. Tighten the filter manually.
- Insert the new sealing ring "5" (Fig. D7/1) on fixing screw "2" (Fig. D7/1).
Insert the new sealing ring "6" (D7/1) in the glass cup.
- Align the glass cup with the filter.
Insert fixing screw "2" (D7/1).
Tighten the clogging indicator using a 5Nm torque.
- Remove the container and dispose off the liquid correctly.

- Einen passenden Schlauch auf dem Ablauf "1" (D7/1) anbringen.
Den Ablauf "1" (D7/1) öffnen. Die Flüssigkeit in den Behälter auslaufen lassen. Den Schlauch ausbauen.
- Die Ablauf "1" (D7/1) schließen, indem man ihn von Hand zudreht.
- Falls vorhanden, das Kabel des Sensors auf dem Boden des Glasbechers entfernen.
- Den Glasbecher "3" (D7/1) fest halten und die Schraube "2" (D7/1) entfernen.
Den Glasbecher "3" (D7/1) vom Filter "4" (D7/1) abziehen.
- EIN PASSENDES WERKZEUG BENUTZEN, UM DEN FILTER 4 (D7/1) ZU ENTFERNEN.
Die alten Dichtungen "5 - 6" (D7/1) und den Filter an einer sicheren Stelle entsorgen.
- Den Glasbecher "3" (D7/1) reinigen.
- Den Dichtring auf dem neuen Filter nicht schmieren.
Den neuen Filter einbauen.
Kein Werkzeug benutzen, um den Filter zu installieren. Den Filter von Hand befestigen.
- Den neuen Dichtring "5" (D7/1) auf die Befestigungsschraube "2" (D7/1) stecken.
Den neuen Dichtring "6" (D7/1) in den Glasbecher einstecken.
- Den Glasbecher auf den Filter ausrichten. Die Befestigungsschraube "2" (D7/1) einstecken.
Den Verstopfungsanzeiger mit einem Drehmoment von 5 Nm anziehen.
- Den Behälter entfernen und die Flüssigkeit korrekt entsorgen.



MRT 1440-1640-1840 *EASY*

IT

EN

DE

Filtro secondario "D7/2" dell'impianto di alimentazione

Accertarsi che il motore sia fermo prima di eseguire qualunque operazione di manutenzione o riparazione.

Dopo che il motore si è arrestato, prima di eseguire operazioni di manutenzione o riparazione sulle tubazioni del carburante occorre attendere 60 secondi per consentire alla pressione di scaricarsi. Eliminare eventuali perdite dall'impianto di alimentazione.

Sostituire eventuali tubazioni del carburante che presentino perdite.

- Collocare un contenitore adatto sotto il filtro del carburante per raccogliere il carburante che potrebbe fuoriuscire.
Ripulire dal carburante eventualmente fuoriuscito.
- Pulire l'esterno del filtro del carburante.
Usare un attrezzo adatto per smontare dal motore il filtro del carburante "1" (D7/2) e smaltire correttamente il filtro usato.
- Lubrificare l'anello di tenuta con del gasolio pulito
- Inserire la cartuccia sulla testa del filtro
- serrare la cartuccia a mano finchè l'anello di tenuta non va a contatto della testa del filtro. Girare la cartuccia di 90gradi.

Adescare l'impianto di alimentazione.

Secondary filter "D7/2" of supply system

Make sure the engine is stationary before carrying out maintenance or repairs on it.

After the engine is stopped, before carrying out maintenance and repair operations on the fuel pipes, wait for 60 seconds to allow pressure to be discharged.

Eliminate leaks, if any, from the supply system.

Replace the fuel piping that has leaks.

- Place a suitable container under the fuel filter to collect the fuel that flows out.
Wipe the fuel that leaks out.
- Wipe the outside of the fuel filter.
Use a suitable tool for dismantling the fuel filter (D7/2) from the engine and dispose off the used filter correctly.
- Lubricate the sealing ring with clean fuel oil.
- Insert the cartridge on the filter head
- tighten the cartridge manually so that the sealing ring makes contact with the filter head. Turn the cartridge through 90 degrees.

Prime the supply system.

Zebenerfilter "D7/2" des Kraftstoffsystems

Sicherstellen, dass der Motor steht, bevor man irgendeine Wartungs- oder Reinigungsarbeit ausführt.

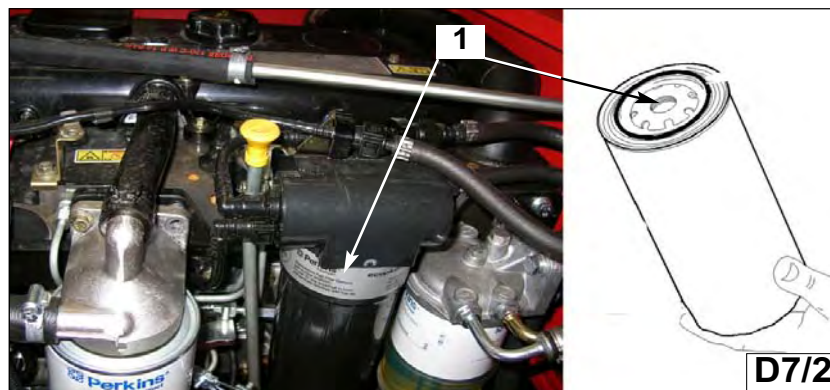
Nachdem der Motor zum Stehen gekommen ist, vor der Ausführung von Reinigungs- und Wartungsarbeiten an den Kraftstoffleitungen muss man 60 Sekunden abwarten, um den Druck abzulassen.

Etwaige Leckstellen im Kraftstoffsystem beseitigen.

Etwaige Kraftstoffleitungen, die undicht sind, muss man ersetzen.

- Einen geeigneten Behälter unter den Kraftstofffilter stellen, um den Kraftstoff aufzufangen, der auslaufen könnte.
Den eventuell ausgetretenen Kraftstoff reinigen.
- Den Kraftstofffilter außen reinigen.
Ein geeignetes Werkzeug verwenden, um den Kraftstofffilter "1" (D7/2) vom Motor abzutrennen, und den alten Filter korrekt entsorgen.
- Den Dichtring mit dem sauberen Dieselmotorschmieröl schmieren.
- Den Filtereinsatz auf den Filterkopf stecken.
- Den Filtereinsatz von Hand anziehen, bis der Dichtring den Filterkopf berührt.
Den Filtereinsatz um 90 Grad drehen.

Das Kraftstoffsystem füllen



D8- Sostituire l'olio e il filtro olio del motore termico

Controllare che la macchina si trovi in piano per garantire una lettura accurata sull'astina di livello.

Dopo aver fatto girare il motore alla temperatura normale di funzionamento, arrestarlo.

Smontare la lamiera sotto cassone motore per accedere al tappo di scarico olio "1" (D8/1) e al filtro olio "2" (D8/1).

Scaricare l'olio motore

- Collocare un recipiente adatto sotto il foro per fare defluire l'olio motore.

- Togliere il tappo di scarico della coppa 1 (D8/2) e il rispettivo "O" ring" e scaricare l'olio motore dalla coppa nel recipiente.

- Dopo che l'olio è stato scaricato, il tappo di scarico deve essere pulito e installato. Se necessario, sostituire l'O-ring. Serrare il tappo di scarico alla coppia di 34 Nm - 3,5 kgm.

- Rimuovere il recipiente e smaltire l'olio lubrificante usato.



Smaltire l'olio lubrificante in un luogo sicuro e nel pieno rispetto delle leggi vigenti!

Sostituire il filtro dell'olio

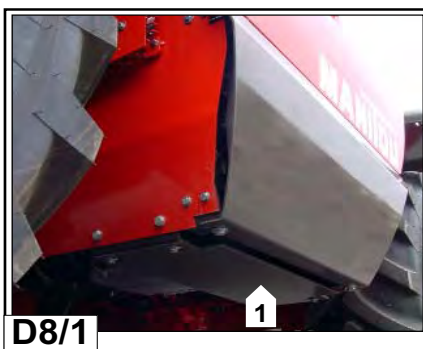
- Rimuovere il filtro con un attrezzo adatto (chiave a nastro) "2" (D8/2).
- Pulire la superficie di tenuta della testa del filtro dell'olio "3" (D8/2).
- Accertarsi che il raccordo nella testa del filtro sia ben fissato.
- Applicare un velo di olio motore pulito sull'O-ring "4" (D8/2) del filtro dell'olio.

AVVERTENZA: Non riempire i filtri con olio prima di installarli.

Montare il filtro dell'olio (vedi: "TABELLA ELEMENTI FILTRANTI E CINGHIE").

Serrare il filtro dell'olio a 12 Nm - 1,2 kgm.

Non serrare eccessivamente il filtro dell'olio.



D8- Change the I.C. engine oil and oil filter

Check to make sure the machine is on level ground to ensure correct reading on the spirit level.

After running the engine at normal operating temperature, stop it.

Remove the sheet under the engine casing to access the oil drainage plug "1" (D8/1) and oil filter "2" (D8/1).

Drain the engine oil

- Place a suitable container under the opening to collect the engine oil.

- Remove the cup drainage plug 1 (D8/1) and its "O" ring" and drain out the engine oil from the cup into the container.

- After the oil is drained, wipe the drainage plug and refit it. If necessary, change the O-ring. Fit the drainage plug on the cup using a 34 Nm - 3.5 kgm tightening torque.

- Remove the container and dispose off the used lube oil.



Dispose off the lube oil in a safe place, in complete compliance with the legislation in force!

Replace the oil filter

Remove the filter using a suitable tool (band type wrench) "2" (D8/2).

Wipe the surface of the seal on the top of the oil filter "3" (D8/2).

Make sure the filter head union is fixed properly.

Apply a thin film of engine oil on O-ring "4" (D8/2) of the oil filter.

WARNING: Do not fill filters with oil before they are installed.

Fit the oil filter (see: "FILTER ELEMENTS AND BELTS TABLE").

Tighten the filter using a 12 Nm - 1.2 kgm torque.

Do not tighten the oil filter excessively.



D8 - Ölwechsel und Ersetzen des Ölfilters des Verbrennungsmotors

Sicherstellen, dass die Maschine eben steht, um die Anzeige auf dem Ölmesstab richtig ablesen zu können.

Den Motor bei normaler Betriebstemperatur laufen lassen, um ihn dann anzuhalten.

Das Blech unter dem Motorkasten entfernen, um Zugriff zum Ölablassstopfen "1" (D8/1) und zum Ölfilter "2" (D8/1) zu erhalten.

Das Motoröl ablassen.

- Einen geeigneten Behälter zum Auffangen des Motoröls unter die Öffnung stellen.

- Den Ablassstopfen des Motorsumpfs 1 (D8/2) abnehmen und den entsprechenden O-Ring entfernen, um das Motoröl in den Behälter abzulassen.

- Wenn das Öl ausgelaufen ist, muss der Ablaufstopfen gereinigt und wieder aufgesetzt werden. Den O-Ring bei Bedarf ersetzen. Den Ablaufstopfen mit einem Drehmoment von 34 Nm - 3,5 kgm anziehen.

- Den Behälter wegnehmen und das Altöl wie vorgeschrieben entsorgen.



Das Schmieröl an einer sicheren Stelle und unter Beachtung der geltenden Gesetze entsorgen!

Den Ölfilter ersetzen

- Den Filter mit einem passenden Werkzeug (Bandschlüssel) "2" (D8/2) entfernen.

- Die Dichtfläche des Kopfteils des Ölfilters "3" (D8/2) reinigen.

- Sicherstellen, dass der Anschluss im Kopfteil des Filters sicher befestigt ist.

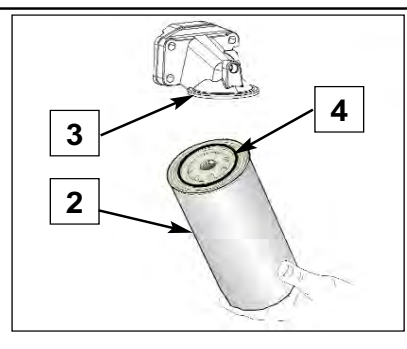
- Etwas sauberes Motoröl auf den O-Ring "4" (D8/2) des Ölfilters geben.

HINWEIS: Die Ölfilter nicht füllen, bevor man sie installiert.

Den Ölfilter montieren (siehe: "TABELLE FILTERELEMENTE UND RIEMEN").

Den Ölfilter mit 12 Nm - 1,2 kgm anziehen.

Den Ölfilter nicht zu fest anschrauben



MRT 1440-1640-1840 *EASY*

IT

EN

DE

Riempire la coppa dell'olio

Togliere il tappo di rifornimento dell'olio "5" (D8/3).

Riempire la coppa dell'olio con la giusta quantità di olio motore fresco. (quantità: min.5 l - max.7 l)

- Avviare il motore e farlo funzionare al "REGIME DI MINIMO SENZA CARICO" per due minuti. Eseguire questa operazione per assicurare che l'olio circoli nell'impianto di lubrificazione e che i filtri siano pieni di olio.

Controllare che i filtri non perdano.

- Arrestare il motore e attendere per almeno 10 minuti che l'olio ritorni nella coppa

- Estrarre l'astina di livello dell'olio 6 (D8/3) per controllare il livello.

Mantenere il livello dell'olio tra i segni "MIN" "X" (D8/3) e "MAX" "Y" (D8/3) sull'astina di livello.

Fill the oil cup

Remove the oil filler plug "5" (D8/3). Fill the oil cup with the right amount of clean engine oil. (quantity: min.5 l - max.7 l)

- Start the engine and run it "LOAD-FREE AT MINIMUM SPEED" for two minutes. This operation is carried out to ensure that the oil flows in the lubrication system and that the filters are filled with oil.

Check the filters for leaks.

- Stop the engine and wait for at least 10 minutes to allow the oil to return to the cup

- Remove the dipstick 6 (D8/3) to check the level.

The oil level must remain between "MIN" "X" (D8/3) and "MAX" "Y" (D8/3) on the dipstick.

Füllen des Ölsumpfs

Den Öleinfüllstopfen "5" (D8/3) entfernen.

Den Ölsumpf mit der richtigen Menge frischen Motoröl füllen. (Menge: mind. 5 l - max.7 l)

- Den Motor starten und ihn bei "UNBELASTETEM LEERLAUF" zwei Minuten lang laufen lassen. Diesen Vorgang ausführen, um sicherzustellen, dass das Öl in der Schmieranlage umgewälzt wird und dass die Filter mit Öl gefüllt sind.

Sicherstellen, dass die Filter keine Leckstellen haben.

- Den Motor anhalten und mindestens 10 Minuten abwarten, damit das Öl wieder in den Ölsumpf zurückläuft.
- Den Ölmesstab 6 (D8/3) herausziehen, um den Stand zu prüfen. Den Ölstand zwischen der Marke "MIN" "X" (D8/3) und der Marke "MAX" "Y" (D8/3) auf dem Ölmesstab halten.



D8/3

3

IT

EN

DE

MRT 1440-1640-1840 *EASY*

D9 - Controllare i bulloni di fissaggio ralla e torretta

Posizionare il carrello su di una superficie piana con il motore termico spento, senza carico e sollecitazioni di forze esterne.

Effettuare un controllo visivo del corretto serraggio dei bulloni (Fig.D9/1 ralla e Fig.D9/2 torretta).e in caso di anomalie serrare i bulloni secondo i valori di coppia descritti :

Coppia di serraggio 346 Nm / 35.3 Kgm.

Per stringere i bulloni della ralla che la fissano al telaio, occorre passare tramite un foro al di sopra della torretta (vedi fig.D9/3).

Per stringere le viti della torretta occorre passare tramite un foro al di sotto del telaio macchina (vedi fig.D9/4)

D9 - Check the bolts that fix the fifth wheel coupling and turret

Park the truck on a flat surface with the thermal engine off, without a load or stress from external sources.

Visually check to make sure that the bolts are correctly torqued (Fig.D9/1 fifth wheel coupling and Fig.D9/2 turret). If necessary, tighten the bolts to the indicated torque values:

Driving torque 346 Nm / 35.3 Kgm.

Pass through a hole above the turret to tighten the bolts that fix the fifth wheel coupling to the chassis (see fig.D9/3).

Pass through a hole under the chassis of the machine to tighten the turret screws (see fig.D9/4)

D9- Die Befestigungsbolzen von Drehscheibe und Turm prüfen

Den Stapler mit abgestelltem Verbrennungsmotor, ohne Last und ohne Einwirkung externer Kräfte auf einer ebenen Fläche abstellen.

Eine Sichtkontrolle vornehmen, um das korrekte Anziehen der Schraubbolzen (Abb.D9/1 Drehscheibe und Abb.D9/2 Turm) zu prüfen und bei Störungen die Schraubbolzen gemäß der vorgeschriebenen Anzugsmomentwerte anziehen:

Anzugsmoment 346 Nm / 35.3 kgm.

Zum Anziehen der Schraubbolzen der Drehscheibe, die sie am Fahrgestell befestigen, ist durch das Loch über dem Turm zu arbeiten (siehe Abb.D9/3).

Um die Schrauben des Turms anzuziehen, ist durch das Loch unter dem Fahrgestell der Maschine zu arbeiten (siehe Abb.D9/4)



MRT 1440-1640-1840 *EASY*

IT

EN

DE

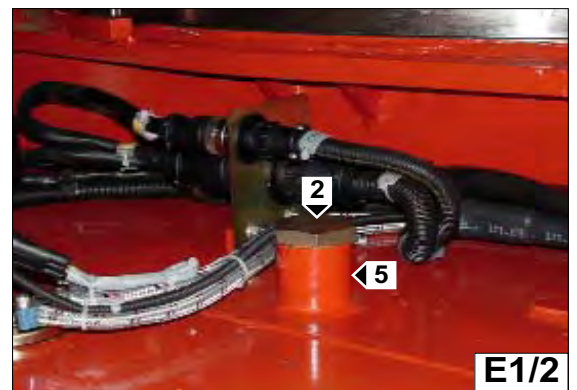
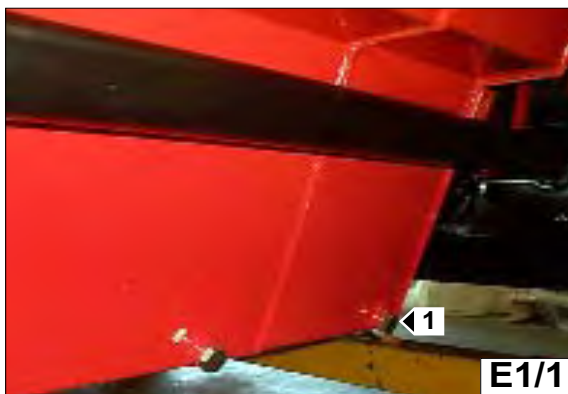
E - **OGNI 1000 ORE DI MARCIA**

E1 - **Sostituire olio idraulico e trasmissione**

Prima di fare queste operazioni, assicuratevi che il carrello sia su di una superficie orizzontale e che il motore sia spento. Mettere un recipiente sotto il tappo di svuotamento 1 (fig. E1/1.). Togliere il tappo e lasciare defluire l'olio. Per affrettare lo svuotamento, togliere il tappo di riempimento 2 (fig.E1/2). Quando il serbatoio sarà vuoto smontare il filtro dell'olio idraulico togliendo le quattro viti di fissaggio 4 (fig.E1/3) al serbatoio per accedere alla succhieruola d'aspirazione.

E2 - **Sostituzione del filtro di aspirazione impianto idraulico**

Svitare la cartuccia di aspirazione situata sul fondo del serbatoio ,e sostituirla con una di uguali caratteristiche vedi ("TABELLA ELEMENTI FILTRANTI E CINGHIE").
Riempire del serbatoio.
Rimettere e serrare il tappo di svuotamento 1 (fig.E1/1).Riempire il serbatoio d'olio (vedere "LUBRIFICANTI") attraverso il foro di riempimento 5 (fig.E1/2) fino a quando il livello dell'olio non è equidistante fra i segni di riferimento inferiore e superiore dell'indicatore di livello 6 (fig.E1/4).Controllare eventuali perdite dal foro di svuotamento. Mettere il tappo di chiusura del serbatoio 2 (fig.E1/2).



E - **EVERY 1000 HOURS SERVICE**

E1 - **Change the hydraulic and transmission oil**

Before proceeding with these operations, check that the truck is standing on a perfectly horizontal surface and that the engine is off.
Place a receptable under drain plug 1 (fig. E1/1).
Remove the plug and allow the oil to flow out.
Remove fill plug 2 (fig. E1/2) to speed up the operation.
When the tank is empty, remove the hydraulic oil filter by unscrewing the four fixing screws 4 (fig.E1/3) for access to the suction cartridge.

E2 - **Replacing the hydraulic oil cartridge**

Unscrew the cartridge from the bottom of the tank, replace with a new one.
Filling the tank
Refit and tighten drain plug 1 (fig. E1/1).
Fill the tank with oil (see "LUBRICANT" chart) through fill hole 5 (fig. E1/2) until the oil level reaches between the lower and upper marks of level gauge 6 (fig. E1/4).
Check for any leaks from the drain hole.
Refit tank plug 2 (fig. E1/2).

E - **ALLE 1000 BETRIEBSSTUNDEN**

E1 - **Hydrauliköl wechseln**

Fahrzeug auf ebener Fläche abstellen. Motor abstellen.
Einen geeigneten Auffangbehälter unter dem Ölablaßstopfen "1" (Abb. E1/1) stellen. Den Stopfen abschrauben und das Öl auslaufen lassen. Auch den Öleinfüllstopfen "2" (Abb. E1/2) öffnen, damit das Öl schneller ausläuft.
Altöl umweltgerecht entsorgen.
Wenn der Ölbehälter leer ist, den Hydraulikfilter ausbauen, indem man die vier Befestigungsschrauben "4" (Abb. E1/3) am Ölbehälter löst, um Zugriff zum Saugkorb zu erhalten.

E2 - **Saugkorb im Hydrauliktank reinigen**

Den Saugkorb am Boden des Ölbehälters losschrauben, mit Dieselöl reinigen und mit Druckluft säubern. Den sauberen Saugkorb wieder einbauen.
Füllen des Hydrauliktank
Den Ölablaßstopfen "1" (Abb. E1/1) einsetzen und festschrauben.
Den Ölbehälter durch den Öleinfüllstopfen "5" (Abb. E1/2) füllen (vgl. "TABELLE DER FÜLLMENGEN"), bis der korrekte Ölstand erreicht ist. (zwischen den beiden Markierungen des Ölstandanzeigers "6" (Abb. E1/4))
Die Ölablaßschraube auf festen Sitz und Dichtheit prüfen.
Die Verschlußschraube des Ölbehälters "2" (Abb. E1/2) aufsetzen.

3

IT

EN

DE

MRT 1440-1640-1840 *EASY*

E3 - Sostituire olio differenziale assale anteriore e posteriore

Posizionare il carrello su di una superficie orizzontale con il motore fermo e l'olio del differenziale ancora caldo. Porre una recipiente sotto i tappi di svuotamento 2 (fig.E3) e lasciare defluire l'olio. Togliere il tappo di livello 3 (fig.E3) e il tappo di riempimento 1 (fig.E3) per assicurare uno svuotamento completo. Rimettere e stringere i tappi 2 (fig.E3). Mettere l'olio (vedere "LUBRIFICANTI") attraverso il foro di riempimento 1 (fig.E3). Il livello è corretto quando l'olio affiora al foro di livello 3 (fig.E3). Controllare eventuali perdite dai tappi di svuotamento. Rimettere e stringere il tappo di livello 3 (fig.E3) e il tappo di riempimento 1 (Fig. E3). Effettuare la stessa operazione per il differenziale togliere i tappi posteriore.

E4 - Sostituire olio riduttore ruote anteriore e posteriore

Posizionare il carrello su di una superficie piana, con il motore fermo e l'olio dei riduttori ancora caldo. Accertarsi che il tappo di svuotamento e livello 1 (fig.E4) sia orientato verso il basso A per far defluire meglio l'olio. Collocare un recipiente 2 (fig.E4) sotto il tappo di svuotamento e svitarlo. Lasciare defluire tutto l'olio. Portare il foro d'uscita in posizione orizzontale B, per poter controllare successivamente il livello olio. Metter l'olio 3 (fig.E4) (vedere "LUBRIFICANTI") attraverso il foro di livello 1 (fig. E4). Il livello è corretto quando l'olio affiora dal foro 1 (fig.E4). Rimettere il tappo di svuotamento 1 (fig.E4) e serrarlo. Ripetere questa operazione per ciascun riduttore.

E3 - Change the oil in the front and rear axle differential

Put the truck on a horizontal surface with the engine off and the differential oil still warm. Drain the oil from the front axle differential. Place a can under drain plugs 1 (fig. E3) and allow the oil to drain out. Remove level plug 2 (fig. E3) and fill plug 3 (fig. E3) to ensure that all oil drains out. Refit and tighten plugs 1 (fig. E3). Fill with oil (see "LUBRICANT" chart) through fill hole 3 (fig. E3). The level is correct when the oil reaches the top of level hole 2 (fig. E3). Check for any leaks from the drain plugs. Refit and tighten level plug 2 (fig. E3) and fill plug 3 (Fig. E3). Repeat these operations for the rear axle.

E4 - Changing oil in front and rear wheel final drives

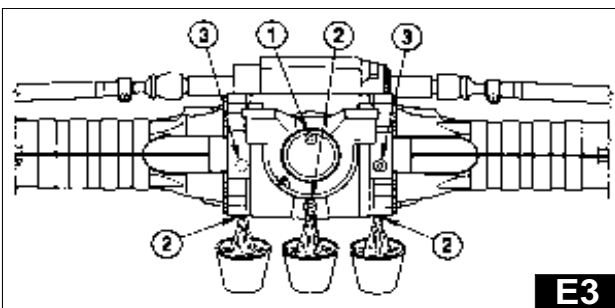
Position the truck on level ground, with the engine off and the oil in the final drives still hot. Make sure the drain and level plug 1 (Fig.E4) is pointing downwards A to facilitate oil flow. Place a container 2 (Fig.E4) under the drain plug and unscrew it. Drain out all the oil. Turn the outlet hole to horizontal position B, to check the oil level subsequently. Pour oil 3 (Fig.E4) (see "LUBRICANTS") through level hole 1 (Fig. E4). The level is correct when the oil reaches the top of hole 1 (Fig.E4). Refit drain plug 1 (Fig.E4) and tighten it. Repeat the operation for all the final drives.

E3 - Differentialöl der Vorder und Hinterachse ersetzen

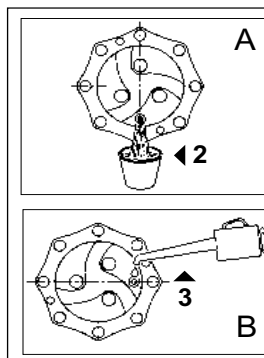
Das Fahrzeug auf ebener Fläche abstellen. Motor abstellen. Achten Sie auf Betriebstemperatur der Achsen. Differentialöl der Vorderachse ablassen. Einen geeigneten Auffangbehälter unter die Ölablassstopfen "1" (Abb. E3) stellen und das Öl abfließen lassen. Den Ölstandsstopfen "2" (Abb. E3) und den Öleinfüllstopfen "3" (Abb. E3) ebenfalls öffnen, damit das Öl schneller abfließt. Die Stopfen "1" (Abb. E3) wieder einsetzen und festziehen. Durch die Öleinfüllstopfen "3" (Abb. E3) neues Öl einfüllen (vgl. "TABELLE DER FÜLLMENGEN"). Der Füllstand ist korrekt, wenn das Öl bis zur Standschraube "2" (Abb. E3) reicht. Die Ölablassstopfen auf Dichtheit prüfen. Den Ölstandsstopfen "2" (Abb. E3) und den Öleinfüllstopfen "3" (Abb. E3) einsetzen und festziehen. Den gleichen Vorgang an der Hinterachse wiederholen. Altöle umweltgerecht entsorgen.

E4 - Öl der vorderen und hinteren Endantriebe ersetzen

Den Teleskopklader mit stehendem Motor und warmen Öl in den Endantrieben auf einer ebenen Fläche abstellen. Sicherstellen, dass der Ölablass- und der Ölstandsstopfen 1 (Abb. E4) nach unten (Position A) zeigt, damit das Öl besser auslaufen kann. Einen Auffangbehälter 2 (Abb. E4) unter den Ölablassstopfen stellen und diesen abdrehen. Das ganze Öl auslaufen lassen. Den Ölablassstopfen in die waagerechte Stellung B bringen, um anschließend den Ölstand prüfen zu können. Durch den Ölstandsstopfen 1 (Abb. E4) das Öl 3 (Abb. E4) (siehe "SCHMIERMITTEL") einfüllen. Der Stand ist richtig, wenn das Öl durch die Öffnung 1 (Abb. E4) zu sehen ist. Den Ölablassstopfen 1 (Abb. E4) aufsetzen und anziehen. Den Vorgang auf jedem Endantrieb wiederholen.



E3



E4

MRT 1440-1640-1840 *EASY*

IT

EN

DE

E5 - Sostituire olio riduttore 2 velocità sul ponte anteriore

Posizionare il carrello su di una superficie orizzontale con il motore fermo e l'olio del riduttore ancora caldo. Porre un recipiente sotto al tappo di svuotamento 1 (fig.E5). Togliere il tappo 1 e lasciare defluire l'olio. Togliere il tappo di livello e riempimento 1 (fig.E5) per assicurare uno svuotamento completo. Rimettere e serrare il tappo 1 (fig.E5). Mettere l'olio (vedere "LUBRIFICANTI") attraverso il foro di livello e riempimento 1 (fig.E5). Il livello è corretto quando l'olio affiora dal foro. Rimettere e stringere il tappo di livello e riempimento 1 (fig.E5) Controllare eventuali perdite dal tappo di svuotamento.

E5 - Change the oil in the front axle reduction gear

Set the truck on a horizontal surface with the engine off and the oil in the reduction gear still hot. Place a receptacle under drain plug 1 (fig. E5). Remove plug 1 and allow the oil to drain out. Remove fill and level plug 1 (fig. E5) to ensure that all oil has drained out. Refit and tighten plug 1 (fig. E5). Fill with oil (see "LUBRICANT" chart) through fill and level plug 1 (fig. E5). The level is correct when flush with the top of the hole. Refit and tighten fill and level plug 1 (fig. E4). Check for any leaks from the drain plug.

E5 - Öl des Unteretzungsgetriebes der Vorderachse wechseln.

Das Fahrzeug auf ebener Fläche abstellen. Motor abstellen. Achten sie auf Betriebstemperatur des Unteretzungsgetriebes. Einen geeigneten Auffangbehälter unter den Ölablaßstopfen "1" (Abb. E5) stellen. Stopfen "1" abschrauben und das Öl ausfließen lassen. Den Ölstands- und Öleinfüllstopfen "2" (Abb. E5) abschrauben, damit das Öl besser ausläuft. Den Stopfen "1" (Abb. E5) einsetzen und festziehen. Durch den Ölstands- und Öleinfüllstopfen "2" (Abb. E5) neues Öl einfüllen (vgl. "TABELLE DER FÜLLMENGEN"). Der Ölstand ist korrekt, wenn das Öl aus der Öffnung austritt. Den Ölstands- und Öleinfüllstopfen "2" (Abb. E5) einsetzen und festziehen. Den Ölablaßstopfen auf Dichtheit prüfen. Altöle umweltgerecht entsorgen.

E6 - Sostituire cartuccia di sicurezza del filtro dell'aria

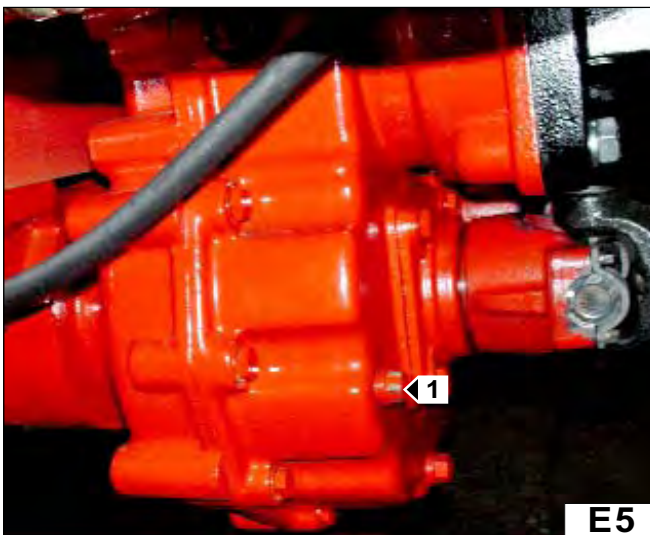
Smontare la cartuccia del filtro dell'aria (vedi capitolo: D1). Togliere la cartuccia di sicurezza del filtro dell'aria "1" (fig.E6) e sostituirla con una nuova. Rimontare la cartuccia del filtro dell'aria (vedi capitolo: D1).

E6 - Change the air filter safety cartridge

Remove the air filter cartridge (see chapter: D1). Remove the air filter safety cartridge "1" (fig. E6) and replace it with a new one. Reassemble the kit (see chapter: D1).

E6 - Ersetzen der Sicherheitspatrone des Trockenluftfilters.

Den Luftfiltereinsatz (siehe Kap. : D1) ausbauen. Die Sicherheitspatrone des Luftfilters "1" (Abb.E6) herausnehmen und durch eine neue ersetzen. Zusammenbau in umgekehrter Reihenfolge. Altfilter umweltgerecht entsorgen. (siehe Kap. : D1).



3

IT

EN

DE

E7 - Pulire serbatoio combustibile



Non fumare o avvicinarsi con una fiamma durante questa operazione.

Posizionare il carrello su di una superficie orizzontale e con il motore fermo. Svitare il tappo 2 (fig. E7/1) di riempimento serbatoio poi collocare un recipiente adeguato sotto il tappo di svuotamento 1 (fig. E7/1) e svitare il tappo.

Lasciare defluire il carburante ed introdurre 10 litri di carburante pulito attraverso il foro di riempimento 2 (fig. E7/1) per eliminare eventuali impurità.

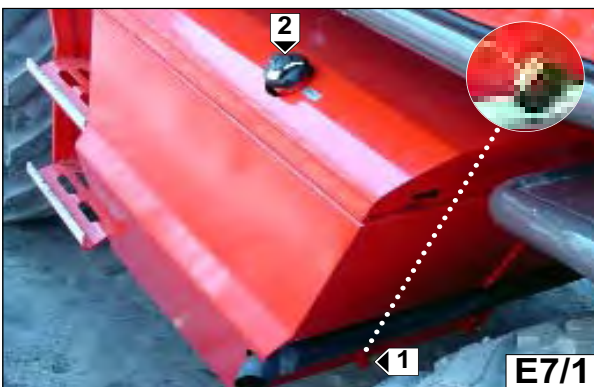
Rimontare e serrare il tappo di svuotamento 1 (fig. E7/1).

Riempire il serbatoio con carburante pulito e rimettere il tappo 2 (fig. E7/1).

E8 - Sostituire cinghia alternatore

Posizionare il carrello su di una superficie piana e con il motore fermo.

Svitare la vite di fissaggio dell'alternatore 1 e la vite di fermo della leva tendicinghia 2 (Fig. E8) di 2 o 3 giri di filetto e ruotare la posizione dell'alternatore in modo da allentare la tensione della cinghia per estrarla dalle pulegge. Sostituire la cinghia con una di uguali caratteristiche, (vedi "TABELLA ELEMENTI FILTRANTI E CINHIE"), ruotare la posizione dell'alternatore per dare alla cinghia la tensione corretta. Serrare la vite di fermo del tendicinghia 2 (Fig. E8) e le viti di fissaggio dell'alternatore 1 (Fig. E8). Controllare nuovamente la tensione della cinghia per assicurarsi che sia ancora corretta. E' consigliato un ulteriore controllo della tensione della cinghia dopo 20 ore di lavoro dalla sostituzione (vedere operazione n°C1).



E7 - Clean fuel tank



Never smoke or work near a flame during this operation.

Position the truck on level ground with the engine off.

Unscrew tank fill plug 2 (Fig. E7/1) and place a suitable container under drain plug 1 (Fig. E7/1). Unscrew the cap. Allow the fuel to drain out and then clean the tank with 10 liters of clean fuel poured through fill hole 2 (Fig. E7/1).

Refit and tighten drain plug 1 (Fig. E7/1). Fill the tank with clean fuel and refit plug 2 (Fig. E7/1).

E8 - Changing the alternator belt/crankshaft

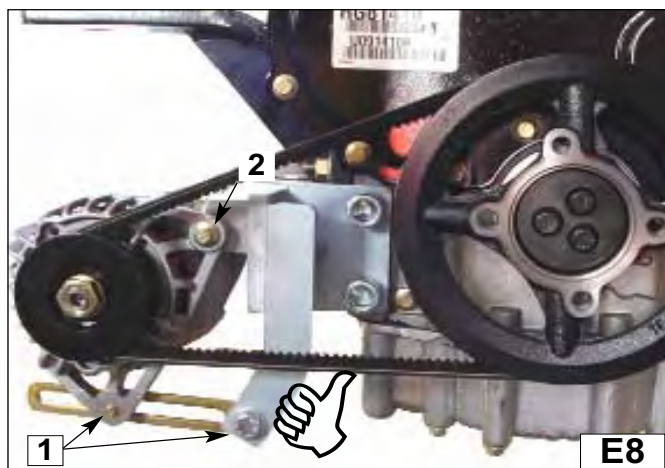
Place the truck on a flat surface with the engine off.

Loosen the connection screw of alternator 1 and the set screw of the belt tensioner lever 2 (Fig. E8) by 2 or 3 thread turns and rotate the position of the alternator to loosen the tension of the belt so that it can be removed from the pulleys. Replace the belt with another one with similar features (see "FILTERING ELEMENT AND BELT TABLE") and rotate the position of the alternator to apply the correct tension to the belt.

Tighten the set screw of the belt tensioner 2 (Fig. E8) and the alternator connection screws 1 (Fig. E8).

Check the belt tension again to make sure it is still correct.

It is recommended to check the belt tension again after 20 hours of service from when the belt was replaced (see operation no. C1).



E7 - Kraftstoffbehälter reinigen



Während dieses Vorgangs nicht rauchen und kein offenes Feuer in der Nähe halten.

Den Teleskopplader mit abgestelltem Motor auf einer ebenen Fläche abstellen.

Den Stopfen 2 (Abb. E7/1) zum Tankfüllen abdrehen und dann einen angemessenen Auffangbehälter unter den Ablassstopfen 1 (Abb. E7/1) stellen und den Stopfen abdrehen.

Den Kraftstoff auslaufen lassen und 10 Liter sauberen Kraftstoff durch die Einfüllöffnung 2 (Abb. E7/1) eingießen, um etwaige Ablagerungen aus dem Tank zu entfernen.

Den Ablassstopfen 1 (Abb. E7/1) wieder aufsetzen und anziehen.

Den Tank mit sauberem Kraftstoff füllen und den Stopfen 2 (Abb. E7/1) wieder aufsetzen.

E8 - Keilriemen wechseln.

Den Teleskopplader auf ebenenr Fläche abstellen.

Motor abstellen.

Die Befestigungsschrauben der Lichtmaschine 1 und die Spannschraube des Spannerhebels 2 (Abb. E8) ca. 2 oder 3 Umdrehungen lösen.

Keilriemen entfernen und durch einen neuen Keilriemen ersetzen.

(siehe "FILTER UND KEILRIEMENTABELLE"), die Lichtmaschinenposition ausrichten, um dem Keilriemen die korrekte Spannung zugeben. Die Spannschraube 2 (Abb. E8) und die Befestigungsschrauben der Lichtmaschine 1 (Abb. E8) festziehen.

Nochmals die Spannung des Keilriemens prüfen, um sicherzustellen, daß sie korrekt ist.

Nach ca. 20 Betriebsstunden, die Keilriemenspannung erneut überprüfen (siehe Vorgang Nr. C1).



MRT 1440-1640-1840 EASY

IT

EN

DE

E9 - Controllare l'usura delle catene esterne del braccio telescopico (MRT 1840)

L'usura su queste catene si manifesta:

- 1 Sulle articolazioni con conseguente allungamento della catena.
- 2 Sul profilo delle piastre laterali per contatto con le pulegge e i sistemi di guida.
- 3 Sui fianchi delle piastre esterne e sulle testate dei perni per contatto con le flange delle pulegge o con eventuali dispositivi di guida.

E9.1 - Verifica dell'allungamento per usura

Per tenere sotto controllo l'allungamento della catena è consigliabile predisporre un modulo di registrazione come allegato.

Poichè verosimilmente l'usura non sarà uniforme lungo tutta la lunghezza della catena, la misurazione deve essere effettuata per tratti (suddividere la lunghezza totale in 5 - 15 tratti) che vanno opportunamente identificati.

Deve essere rilevata la misura iniziale che serve di riferimento per quelle successive, e va tenuto presente che tutte le successive misurazioni devono avvenire sugli stessi tratti.

Dopo alcune misure è possibile identificare quali tratti sono maggiormente sottoposti al fenomeno di usura e quindi le misurazioni successive possono essere limitate solo a questi tratti.

La misura può essere fatta o con calibro corsoio sufficientemente lungo o con riga millimetrata. Il riferimento può essere o la testa dei perni o il profilo della piastra.

La misurazione deve essere fatta con la catena in tensione (tenere premuto per qualche secondo la leva sfilo braccio) nel tratto rettilineo.

Il limite massimo di allungamento è fissato al 2 % tenendo conto dell'indebolimento dovuto all'asportazione di materiale da parti che influiscono sulle caratteristiche resistenziali della catena e dal consumo degli strati duri superficiali (per perni cementati).

E9.2 - Verifica del profilo piastre laterali

Dopo aver visivamente identificato il tratto di catena dove questo fenomeno è più evidente, con un calibro deve essere rilevata l'altezza effettiva dell'occhiello delle piastre e confrontata con quella iniziale.

Vengono fissati questi limiti di usura massima (fare riferimento E9/1):

Consumo su un solo lato:

$$[(H-H1):H] \times 100 \leq 2\%$$

Consumo su due lati:

$$[(H-H2):H] \times 100 \leq 3,5\%$$

E9 - Checking the external chains for wear (MRT 1840)

Wear on these chains occurs:

- 1 On the articulations, with consequent stretching of the chains
- 2 On the profile of the lateral plates, due to contact with the pulleys and the guide systems.
- 3 On the sides of the outside plates and on the heads of the pins due to contact with the pulley flanges or any guide devices.

E9.1 - Check for stretching due to wear (MRT 1840)

In order to keep a check on stretching due to wear, an adjustment form should be prepared as follows.

Since probably the wear will not be uniform along the entire length, the measurement must be made in sections (subdivide the total length into 5 - 15 sections) which must be suitably marked.

The initial measurement must be recorded to serve as reference for those which follow; remember that all subsequent measurements must be made on the same sections.

After a few measurements, it will be possible to identify the sections most subject to wear, and so subsequent measurements can be made on these sections only.

The measurement can be made using a slider gauge of sufficient length or with a millimetre ruler. The reference point may be the heads of the pins or the plate profile.

The measurement must be made with the chain taut (keep the boom extension lever pressed for a few seconds) and on the straight section.

The maximum limit for stretching is set at 2 % bearing in mind the weakening due to the removal of material from parts which affect the chain's strength characteristics and wear on the hard surface layers (for case-hardened pins).

E9.2 - Checking the lateral plate profile for wear (MRT 1840)

After visually identifying the section of chain where this phenomenon is most noticeable, a gauge must be used to measure the actual height of the plate eye, which must then be compared with the initial measurement.

These maximum wear limits are set (refer to E9/1):

Wear on one side only:

$$[(H-H1):H] \times 100 \leq 2\%$$

Wear on both sides:

$$[(H-H2):H] \times 100 \leq 3,5\%$$

E9 - Kettenverschleiß prüfen. (MRT 1840)

Die Abnutzung der Ketten wird angezeigt:

1. An den Gliedern der Kette bei entsprechender Längung (F)
2. Am äußeren Profil der Kettenglieder (H).
3. An den äußeren Flanken der Kettenglieder (R) und an den Enden der Kettenbolzen (S). Siehe Bild "E 9/A"

E9.1 - Überprüfung der Kettenlängung (MRT 1840).

Um die Kettenlängung (F) durch Abnutzung zu kontrollieren, wird empfohlen,

ein Prüfwerkzeug zu verwenden (Kettenlinial oder ähnliches). Da die Abnutzung auf die Gesamtlänge der Kette nicht gleichmäßig ist, muß die Messung in Abschnitten vorgenommen werden (die Gesamtlänge in 5-15 Abschnitte unterteilen).

Die Anfangslänge (Neue Kette) muss gemessen werden, da sie als Bezugswert für die folgenden Messungen dient, und es muß darauf geachtet werden, daß alle folgenden Messungen in den gleichen Abschnitten vorgenommen werden.

Nach einigen Messungen kann festgestellt werden, welche Abschnitte der Abnutzung unterliegen und die folgenden Messungen können dann auf diese Abschnitte beschränkt werden.

Die Messung kann mit einem ausreichend langen und geeigneten Kettenlineal oder einem ähnlichen Meßwerkzeug mit Millimeterskala vorgenommen werden. Als Bezugspunkt werden die Bolzenköpfe verwendet.

Die Messung muß bei gespannter Kette im geradlinigen Abschnitt vorgenommen werden. Die max. Grenze der Längung, unter Berücksichtigung der Schwächung durch Abtrag von Material, welche sich auf die Widerstandsfähigkeit der Kette auswirkt, sowie der Abnutzung der harten Oberflächenschichten (für gehärtete Bolzen) beträgt 2% .

E9.2 - Überprüfung des Plattenprofils auf Abnutzung (MRT 1840)

Nach einer eingehenden Sichtkontrolle der Kette und der Plattenprofile (H), mit einer Schieblehre an der schwächsten Stelle die Prüfung beginnen. Prüfung an mehreren Abschnitten wiederholen

Folgende Werte für die max. Abnutzung (auf E9/1)

Abnutzung auf einer Seite:

$$[(H-H1):H] \times 100 \leq 2\%$$

Abnutzung auf beiden Seiten:

$$[(H-H2):H] \times 100 \leq 3,5\%$$

Le elevate pressioni specifiche tra profilo piastre e pulegge possono causare, oltre che usura, anche rifollamento di materiale sullo spigolo delle piastre che può dar luogo ad articolazioni bloccate. Se si riscontrano articolazioni bloccate, la catena deve essere sostituita (consultare il concessionario di zona).

The high specific pressures between the plate profile and pulleys may cause not just wear but also the upsetting of material on the edges of the plates, which may cause jammed articulations. If jammed articulations are noted, the chain must be replaced (consult your local dealer).

Der hohe spezifische Druck zwischen dem Plattenprofil und der Kettenrollen kann außer zu Abnutzung auch zu Abplatzen von Material an den Kanten der Platten führen, was zum Blockieren der Gelenke führen kann. Falls blockierte Gelenke festgestellt werden, muß die Kette ausgewechselt werden (wenden Sie sich an Ihren Vertragshändler).

E9.3 - Verifica sul fianco della catena (MRT 1840)

Questa usura è causata da una impropria interazione della catena con le pulegge o altri elementi di guida laterale. Lo sfregamento laterale sulle pulegge può essere indotto a carichi disassati o da pulegge e/o dispositivi di aggancio non allineati.

L'usura sulle testate dei perni non deve compromettere la tenuta di questi sulla piastra, per evitare che questa possa sfilarsi.

L'usura sul bordo della piastra crea indebolimento della stessa.

Nel caso che si riscontri un consumo sulla testata dei perni oltre il 25% della sporgenza di ribattitura o sul fianco esterno delle piastre oltre il 20% dello spessore (fare riferimento E9.1/E9.2), la catena deve essere sostituita e, prima di montare la nuova, va ricercata la causa di questo malfunzionamento.

E9.3 - Checking wear on the side of the chain (MRT 1840)

This wear is caused by improper interaction between the chain and the pulleys or the other side guide elements. Side rubbing on the pulleys may be due to off-centre loads or misaligned pulleys and/or connection devices.

Wear on the heads of the pins must not impair their grip on the plate; otherwise, the plate, may become detached. Wear on the edge of the plate weakens it.

If wear on the heads of the pins in excess of 25% of the riveting thickness or on the outside of the plates in excess of 20% of the thickness is noted (refer to E9.1/E9.2), the chain must be replaced; before fitting the new chain, find out the reason for this malfunction.

E9.3 - Flanken der Ketten auf Abnutzung prüfen. (MRT 1840)

Diese Abnutzung wird durch eine unsachgemäße Wechselwirkung von Kette und Kettenrollen oder sonstigen seitlichen Führungselementen verursacht.

Der seitliche Abrieb an den Kettenrollen und Ketten kann durch nicht ausgerichtete Kettenrollen, nicht mittige Last und/oder mechanischer Mißbrauch verursacht werden. Die Abnutzung der Kettenbolzen(S) darf die Befestigung der Platten nicht beeinträchtigen. Die Abnutzung an den Flanken der Kettenglieder (R) führt zu einer Schwächung der Ketten.

Falls eine Abnutzung an den Kettenbolzen (S) festgestellt wird, die 20% überschreitet, oder an den Kettengliedern (R) 25% der Dicke (siehe Bild E9.1/E9.2) übersteigt, so muss die Kette ausgewechselt werden und vor der Montage einer neuen Kette muss die Ursache der Funktionsstörung behoben werden.

Consumo % testata perno:
 $(R1:R) \times 100 \leq 25\%$
Consumo % bordo piastra:
 $(S1:S) \times 100 \leq 20\%$

Pin head wear %:
 $(R1:R) \times 100 \leq 25\%$
Plate edge wear %:
 $(S1:S) \times 100 \leq 20\%$

Abnutzung in % der Flanken der Kettenglieder:
 $(R1:R) \times 100 \leq 25\%$

Abnutzung in % der Köpfe der Kettenbolzen:
 $(S1:S) \times 100 \leq 20\%$

Falls eine zu starke Abnutzung festgestellt wird, so muß die Kette ausgewechselt werden (wenden Sie sich an Ihren Vertragshändler).

Se si riscontrano usure eccessive, la catena deve essere sostituita (consultare il concessionario di zona).

If excessive wear is detected, the chain must be replaced (consult your local dealer).

CATENE ESTERNE IN mm	
EXTERNAL CHAINS IN mm	
ÄUSSERE KETTEN IN mm	
E	5,95
F	19,05
G	42,25
H	15,5
R	2,39
S	2,005

E9.3

E10 - Controllare usura pattini del braccio telescopico.

Per queste operazioni, consultare il vostro agente o concessionario.

E10 - Wear of the boom telescopic pads

For these operations, consult your agent or dealer.

E10 - Verschleißplatten auf Verschleiß prüfen

Wenden Sie sich für diese Arbeiten an Ihren Vertragshändler.

MRT 1440-1640-1840 *EASY*

IT

EN

DE

E11 - Sostituire l'olio del riduttore rotazione

Posizionare il carrello, con torretta allineata, su di una superficie piana, rientrare e sollevare completamente il braccio telescopico e poi ruotare la torretta a destra di +/- 60°, per accedere meglio ai punti di riempimento del riduttore rotazione (fig.E11); fermare il motore termico e attendere che si raffreddi l'olio idraulico.

Per la sostituzione dell'olio porre un recipiente sotto il tappo di scarico principale 1 (fig.E11/1), allentarlo e lasciare defluire l'olio. Rimettere e stringere il tappo di scarico 1 (fig.E11/1). Eseguire il riempimento attraverso il foro 2 (fig.E11/1) (vedi "Lubrificanti"). Controllare il livello tramite l'indicatore ottico 3 (fig.E11/1).

Lubrificare i cuscinetti del riduttore con grasso specifico (MANITOU NLGI 2) tramite l'ingrassatore 4 (fig.E11/1).

E11 - Swing reduction unit oil change

Position the lift truck, with turret aligned, on a level surface, retract and raise telescopic boom completely, and then turn the turret to the right by +/- 60°, for better access to the rotation reduction gear filling points (Fig.E11). Stop the I.C. engine and wait for the hydraulic oil to cool down.

To change the oil in the top part, place a suitable vessel under the main drain plug 1 (fig.E11/1), loosen this latter and allow the old oil to drain out. Fit the drain plug 1 (fig.E11a/1) back on and tighten it. Pour in new oil through hole 2 (fig.E11/1) (see "Lubricants"). The level is correct when the oil spills from hole 3 (fig.E11/1).

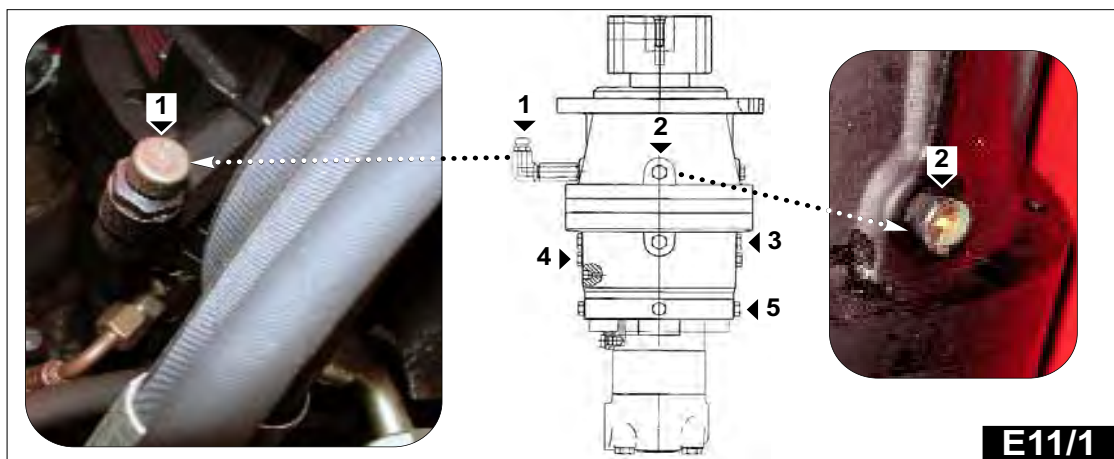
To lubricate the bearings of the reducer with specific fat person (MANITOU NLGI 2) through greaser 4 (fig.E11/1).

E11 - Ölwechsel Unteretzungs getriebe der Rotation durchführen

Den Teleskopstapler mit ausgerichtetem Turm auf eine ebene Fläche stellen, den Teleskopausleger ganz einfahren und heben und den Turm dann um +/- 60° nach rechts drehen, um besseren Zugriff zu den Einfüllstellen des Rotationsgetriebes (Abb. E11) zu erhalten; den Motor abstellen und abwarten, dass das Öl sich abkühlt.

Zum Wechseln des Öls im oberen Teil einen geeigneten Auffangbehälter unter den Hauptablassstopfen 1 (Abb. E11/1) stellen, Ablassstopfen entfernen und das Öl ablaufen lassen. Den Ablassstopfen 1 (Abb. E11/1) wieder einsetzen und festziehen. Das Einfüllen erfolgt durch die Öffnung 2 (Abb. E11/1) (siehe "Schmierstoffe"). Der Füllstand des Öls ist richtig, wenn das Öl die Öffnung 3 (Abb. E11/1) erreicht und austritt.

Die Lager des Reduzierers mit spezifischer fetter Person (MANITOU NLGI 2) bis fettbüchse 4 (fig.E11/1) schmieren.



3

IT

EN

DE

MRT 1440-1640-1840 *EASY*

E12 - Verificare l'usura e l'incremento del gioco dei cuscinetti della ralla

Il gioco dei cuscinetti a macchina nuova, rilevato in Fabbrica, ha come **valore iniziale** di riferimento **0,05 ÷ 0,25 mm**.

Il **valore di limite massimo d' usura** del gioco del cuscinetto è di **2,2 mm** e se durante una verifica viene misurato un valore superiore, è necessario provvedere alla sostituzione della ralla. All'aumentare dell'usura intensificare i controlli.

La prova va eseguita tramite comparatore ad orologio con scala centesimale, a cuscinetto fermo.

Si rileverà l'oscillazione tra una condizione con momento negativo ed una con momento positivo.

Posizionare il carrello su di una superficie piana, senza carico e con il braccio sollevato al massimo.

Quindi collocare il comparatore tra la torretta e il telaio, come in foto A (Fig. E12). Controllato che sia tutto in ordine abbassare il braccio fino ad avvicinarlo al comparatore ed azzerare l'orologio. (condizione negativa).

Poi sollevare il braccio al max e leggere il valore di gioco assiale sull'orologio (condizione positiva).

I valori rilevati confrontati con il valore di limite massimo, forniscono l'entità dell'usura.

E12 - Check the bearings of the fifth wheel coupling for wear and play

The **initial reference** value of bearing play in a new machine, as measured by the Manufacturer, is **0.05 to 0.25 mm**.

The **maximum bearing play limit through wear is 2.2 mm**. If a higher value is measured during an inspection, the fifth wheel coupling must be replaced. Check more frequently as the wear increases.

The test should be conducted using a dial comparator with centesimal scale, with the bearing at a standstill. The instrument will measure the oscillation between a condition with a negative moment and one with a positive moment.

Park the truck on a flat surface, without a load and with the boom fully raised. Now place the comparator between the turret and chassis, as shown in photo A (Fig. E12).

Make sure that everything is in order, then lower the boom until it nears the comparator and reset the dial (negative condition).

Fully raise the boom and read the float value on the dial (positive condition).

The measured values will give the amount of wear when compared with the maximum limit value.

E12 - Die Lager der Drehscheibe auf Verschleiß und Zunahme des Spiels prüfen

Das Spiel der Lager einer neuen Maschine, so wie es im Werk gemessen wird, hat einen **anfänglichen Bezugswert** von **0,05 - 0,25 mm**.

Der **Grenzwert bei max. Verschleiß** des Lagerspiels beträgt **2,2 mm** und, wenn man während einer Kontrolle einen höheren Wert misst, ist es erforderlich, die Drehscheibe zu ersetzen. Bei steigendem Verschleiß sind die Kontrollen öfter auszuführen.

Diese Kontrolle wird mit einer Messuhr mit Hunderstelskala ausgeführt, bei sich nicht bewegendem Lager.

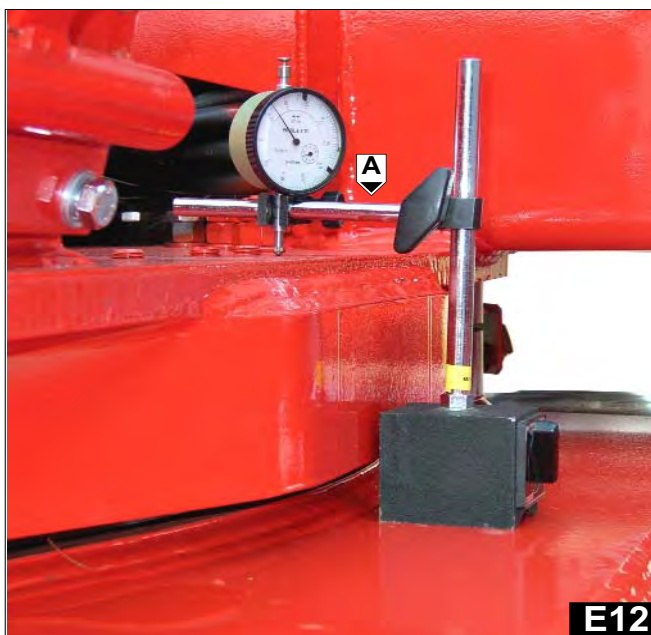
Man wird eine Oszillation zwischen einer Bedingung mit negativem Moment und einer mit positivem Moment feststellen.

Den Stapler auf einer ebenen Fläche abstellen, ohne Last und mit dem Ausleger, die so weit wie möglich gehoben ist.

Die Messuhr dann zwischen dem Turm und dem Fahrgestell anbringen, so wie in dem Foto A gezeigt ist (Abb. E12). Sicherstellen, dass alles in Ordnung ist, den Ausleger wieder senken, bis er an die Messuhr angenähert ist und die Messuhr auf Null stellen (negative Bedingung).

Den Ausleger dann bis zur max. Stellung heben und den Wert des Axialspiels auf der Messuhr ablesen (positiver Bedingung).

Die Messwerte liefern im Vergleich zum max. Grenzwert das Verschleißausmaß.



E12

MRT 1440-1640-1840 EASY

IT

EN

DE

F - OGNI 2000 ORE DI MARCIA

- F1 - Controllare gioco valvole del motore.
- F2 - Controllare iniettori.
- F3 - Controllare alternatore e motorino d'avviamento
- F4 - Controllare turbo compressore

Per queste operazioni consultate il vostro agente o concessionario.

F5 - Sostituire il liquido refrigerante dell'impianto di raffreddamento

Come scaricare l'impianto di raffreddamento

! Non scaricare il liquido refrigerante quando il motore è caldo e l'impianto è pressurizzato dato che si potrebbe avere la fuoriuscita di un getto bollente di liquido refrigerante.

Questa serie di operazioni deve essere effettuata in caso di necessità oppure una volta all'anno all'avvicinarsi della stagione invernale. Posizionare il carrello su di una superficie orizzontale con il motore termico spento e freddo.

- Togliere il coperchio sul carter di protezione radiatore.
- Togliere il tappo di rifornimento 1 (Fig.F5) sul radiatore dell'impianto di raffreddamento.
- Aprire il rubinetto di scarico 2 (Fig.F5/1) alla base del radiatore per poter scaricare il radiatore.
- Togliere il tappo di scarico 3 (Fig.F5/2) dal lato del monoblocco per poter scaricare il motore. (assicurarsi che il foro di scarico non sia ostruito).
- Verificare le condizioni dei tubi e dei raccordi (sostituire i tubi se necessario).
- Lavare l'impianto con acqua pulita (utilizzare un prodotto per la pulizia, se necessario).
- Montare il tappo di scarico 3 (Fig.F5/2) e serrarlo a 40 Nm - 4,1 kgm
- Rimontare il tappo 1 (Fig.5) del bocchettone di rifornimento e chiudere il rubinetto 2 (Fig.F5/1) alla base del radiatore.

F - EVERY 2000 HOURS SERVICE

- F1 - Check the valve clearance.
- F2 - Check the injectors.
- F3 - Check the alternator and starter motor.
- F4 - Check the turbocompressor.

Consult your agent or dealer for these operation.

F5 - Change the coolant fluid of the cooling circuit

How to drain the cooling system

! Do not drain the coolant while the engine is still hot and the system is under pressure because dangerous hot coolant can be discharged.

This series of operations must be carried out if necessary, or once a year, before winter. Position the truck on level ground with the combustion engine switched off and cooled.

- Remove the cover from the radiator casing.
- Remove fill plug 1 (Fig.F5) from the radiator of the cooling circuit .
- Open the drain plug 2 (Fig.F5/1) at the bottom of the radiator in order to drain the radiator.
- Remove the drain plug 3 (Fig.F5/2) from the side of the cylinder block in order to drain the engine. (Ensure that the drain hole is not restricted).
- Check to make sure that the pipes and unions are in a good condition (replace the pipes if necessary).
- Flush the coolant system with clean water (use a cleaning product, if necessary).
- Fit the drain plug 3 (Fig.F5/2) and tighten to 40 Nm - 4,1 kgm.
- Fit the filler cap 1 (Fig.5) and close the radiator tap 2 (Fig.F5/1).

F - ALLE 2000 BETRIEBSSTUNDEN

- F1 - Ventilspiel prüfen
- F2 - Einspritzdüsen prüfen
- F3 - Lichtmaschine und Anlasser prüfen
- F4 - Turbolader prüfen

Für diese Arbeiten wenden Sie sich an Ihren vertragshändler.

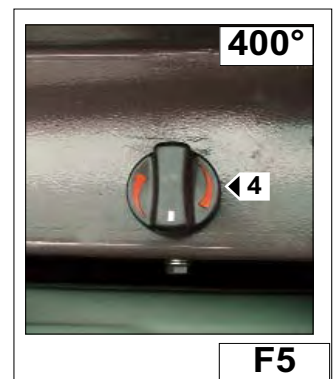
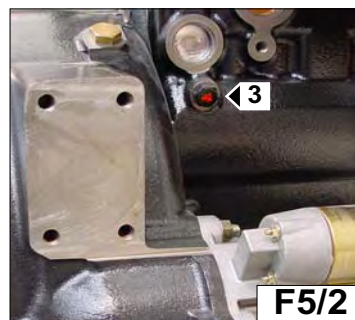
F5 - Ersetzen der Kühlflüssigkeit der Kühlanlage

Kühlsystem entleeren

! Kühlsystem niemals bei heißem Motor oder unter Druck stehendem System öffnen - Verbrühungsgefahr durch austretende heiße Kühlflüssigkeit.

Diese Reihe von Vorgängen ist auszuführen, wenn es erforderlich ist oder wenn der Winter vor der Tür steht. Den Stapler auf einer ebenen Fläche abstellen. Den Verbrennungsmotor abstellen und abwarten, bis er abgekühlt ist.

- Den Deckel vom Kühlerschutzgehäuse entfernen.
- Den Einfüllstopfen 1 (Abb.F5) auf dem Kühler der Kühlanlage entfernen.
- Ablasshahn öffnen 2 (Abb.F5/1) oder Ablassschraube unten am Kühler ausschrauben, um den Kühler zu entleeren.
- Ablassschraube 3 (Abb.F5/2) aus der Zylinderblockseite ausschrauben, um Kühlmittel aus dem Motor abzulassen. Darauf achten, dass sich die Ablaufbohrung nicht zusetzt.
- Den Zustand der Leitungen und Anschlüsse prüfen (die Leitungen bei Bedarf ersetzen).
- Kühlsystem mit klarem Wasser durchspülen und bei Bedarf ein Reinigungsmittel verwenden).
- Ablassschraube 3 (Abb.F5/2) mit einschrauben und mit 40 Nm - 4,1 kgm festziehen.
- Verschlussdeckel aufschrauben 1 (Abb.F5/1) und Ablasshahn des Kühlers schließen 2 (Abb.F5/1).





Come riempire l'impianto di raffreddamento

- Preparare il liquido refrigerante (quantità totale vedere: Capitolo 3 tabella "Oli-Grassi - Liquidi - Carburanti - Filtri"), in base alla temperatura ambientale d'esercizio del carrello, miscelando ACQUA (meglio se distillata) e ANTIGELO come descritto nella tabella F5/3 specifiche dei volumi in %.

- Accertarsi che i tubi flessibili e i raccordi dell'impianto di raffreddamento siano montati correttamente.
- Controllare che il tappo di scarico 3 (Fig.5/2) sul lato del monoblocco sia montato e stringerlo a 40 Nm - 4,1 kgm.
- Verificare che il rubinetto 2 (Fig.F5/1) alla base del radiatore sia chiuso.
- Rimuovere il tappo 1 (Fig.5) dal bocchettone di rifornimento. Riempire l'impianto di raffreddamento con il liquido refrigerante di tipo corretto (Vedi capitolo 3 "Oli-Grassi - Liquidi - Carburanti - Filtri")
- Continuare a riempire lentamente l'impianto di raffreddamento fino al livello corretto: 12 mm al di sotto del collo del bocchettone di rifornimento
- Montare il tappo 1 (Fig. F5) del bocchettone di rifornimento e far funzionare il motore alla normale temperatura operativa.
- Spegnerne il motore. Attendere che il motore si raffreddi e controllare il livello del refrigerante. Se necessario, rabboccarlo fino al livello corretto.
- Assicurarsi che non ci siano perdite dai tappi di scarico.

! Il motore termico non contiene elementi anticorrosivi, e deve sempre essere riempito di una miscela minima, composta dal 25 % di antigelo (vedi tabella F5/3).

How to fill the cooling system

- Prepare the coolant fluid (for the total quantity, consult: Chapter 3 "Oils-Greases - Fluids - Fuels - Filters" table) to suit the ambient temperature at which the truck must work, by mixing WATER (distilled water is preferable) and ANTI-FREEZE together as described in table F5/3 volume specifications %.

- Ensure that the connections are fitted correctly.
- Check that the drain plug 3 (Fig.5/2) on the side of the cylinder block is fitted and tighten to 40 Nm - 4,1kgm.
- Ensure that the radiator tap 2 (Fig.F5/1) is closed.
- Remove filler cap 1 (Fig.5). Fill the cooling system with coolant of the correct specification, see Chapter 3 "Oils-Greases - Liquids - Fuels - Filters".
- Slowly fill the cooling circuit until the fluid reaches the correct level: 12 mm below the neck of the filler .
- Fit the filler cap 1 (Fig. F5), run the engine to normal operating temperature. Stop the engine. When the engine has cooled, check the coolant level. If necessary, fill again to the correct level.
- Make sure that there are no leaks from the drain plugs.

! The thermal engine does not contain corrosion-inhibiting elements and must always be filled with a mixture comprising 25% antifreeze (see table F5/3).

Kühlsystem befüllen

- Die Kühlflüssigkeit (Gesamtmenge siehe: Kapitel 3 Tabelle "Öle- Fette - Flüssigkeiten - Kraftstoffe - Filter"), aufgrund der Umgebungstemperatur bei Staplerbetrieb ansetzen, indem man WASSER (besser wenn destilliert) und FROSTSCHUTZMITTEL wie in der Tabelle F5/3 Spezifikationen der Volumen in % beschrieben vermischt.

- Auf korrekten Anschluss der Schlauchverbindungen achten.
- Überprüfen, ob die Ablassschraube 3 (Abb.F5/2) auf der Zylinderblockseite eingeschraubt und mit 40 Nm - 4,1 kgm festgezogen ist.
- Sicherstellen, dass der Kühlmittelablasshahn geschlossen ist 2 (Abb.F5/1).
- Verschlussdeckel abschrauben 1(Abb.F5/1) Kühlsystem mit Kühlmittel der korrekten Spezifikation befüllen, siehe Kapitel 3 "Öle - Fette - Flüssigkeiten - Kraftstoffe - Filter".
- Die Kühlanlage langsam weiter füllen, bis der korrekte Stand erreicht ist: 12 mm unterhalb des Halses des Einfüllstutzens
- Verschlussdeckel aufschrauben und Motor bis zum Erreichen der normalen Betriebstemperatur laufen lassen. Motor abstellen.
- Kühlmittelstand überprüfen, nachdem der Motor abgekühlt ist. Falls notwendig, wieder bis zum notwendigen Füllstand befüllen.
- Sicherstellen, dass die Ablaufstopfen alle dicht schließen.

! Der Verbrennungsmotor enthält keine korrosionsschützenden Elemente und muss immer mit der Mindestmenge einer Mischung gefüllt bleiben, die zu 25 % aus Frostschutzmittel besteht (siehe Tabelle F5/3).

TABELLA F5/3
PUNTO DI CONGELAMENTO IN FUNZIONE DELLA % DI VOLUME DI ANTIGELO e ACQUA

Antigelo SHELL ANTIFREEZE	Acqua (consigliata distillata)	Temperatura di congelamento
25%	75%	-12 °C
35%	65%	-21 °C riempimento del Fabbricante
40%	40%	-26 °C
50%	50%	-38 °C

TABLE F5/3
FREEZING POINT OF THE VARIOUS % VOLUMES OF ANTIFREEZE AND WATER

Antifreeze SHELL ANTIFREEZE	Water (distilled for preference)	Freezing temperature
25%	75%	-12 °C
35%	65%	-21 °C percentage used by Manufacturer
40%	40%	-26 °C
50%	50%	-38 °C

TABELLE F5/3
GEFRIERPUNKT IN ANHÄNGIGKEIT DES VOLUMEN - % VON FROSTSCHUTZMITTEL UND WASSER

Frostschutzmittel SHELL ANTIFREEZE	Wasser (besser destilliert)	Gefrier- temperatur
25%	75%	-12 °C
35%	65%	-21 °C Füllung durch Hersteller
40%	40%	-26 °C
50%	50%	-38 °C



MRT 1440-1640-1840 *EASY*

IT

EN

DE

G - **OGNI 5000 ORE DI MARCIA**
MRT 1840)

- ⓐ1 - Controllare l'usura delle catene interne
- ⓐ2 - Verifica allungamento per usura
- ⓐ3 - Verifica del profilo piastre
- ⓐ4 - Verifica sul fianco della catena

Per queste operazioni consultate il vostro agente o concessionario.

ⓐ1 - Controllare l'usura delle catene interne

L'usura su queste catene si manifesta:

- 1 Sulle articolazioni con conseguente allungamento della catena.
- 2 Sul profilo delle piastre per contatto con le pulegge e i sistemi di guida.
- 3 Sui fianchi delle piastre esterne e sulle testate dei perni per contatto con le flange delle pulegge o con eventuali dispositivi di guida.

ⓐ2- Verifica allungamento per usura

Per tenere sotto controllo l'allungamento per usura è consigliabile predisporre un modulo di registrazione come allegato. Poichè verosimilmente l'usura non sarà uniforme lungo tutta la lunghezza, la misurazione deve essere effettuata per tratti (suddividere la lunghezza totale in 5 - 15 tratti) che vanno opportunamente identificati.

Deve essere rilevata la misura iniziale che serve di riferimento per quelle successive, e va tenuto presente che tutte le successive misurazioni devono avvenire sugli stessi tratti.

Dopo alcune misure è possibile identificare quali tratti sono maggiormente sottoposti al fenomeno di usura e quindi le misurazioni successive possono essere limitate solo a questi tratti.

La misura può essere fatta o con calibro corsoio sufficientemente lungo o con riga millimetrata. Il riferimento può essere o la testa dei perni o il profilo della piastra.

La misurazione deve essere fatta con la catena in tensione (tenere premuto per qualche secondo la leva sfilo braccio) nel tratto rettilineo.

Il limite massimo di allungamento è fissato al 2 % tenendo conto dell'indebolimento dovuto all'asportazione di materiale da parti che influiscono sulle caratteristiche resistenziali della catena e dal consumo degli strati duri superficiali (per perni cementati).

G - **EVERY 5000 HOURS SERVICE**
(MRT 1840)

- ⓐ1 - Check internal chain wear
- ⓐ2 - Check for stretching due to wear
- ⓐ3 - Checking the plate profile for wear
- ⓐ4 - Checking wear on the side of the chain

Consult your agent or dealer for these operation.

ⓐ1 - Check internal chain wear

Wear on these chains occurs:

- 1 On the articulations, with consequent stretching of the chains
- 2 On the profile of the plates, due to contact with the pulleys and the guide systems.
- 3 On the sides of the outside plates and on the heads of the pins due to contact with the pulley flanges or any guide devices.

ⓐ2- Check for stretching due to wear

In order to keep a check on stretching due to wear, an adjustment form should be prepared as follows.

Since probably the wear will not be uniform along the entire length, the measurement must be made in sections (subdivide the total length into 5 - 15 sections) which must be suitably marked.

The initial measurement must be recorded to serve as reference for those which follow; remember that all subsequent measurements must be made on the same sections.

After a few measurements, it will be possible to identify the sections most subject to wear, and so subsequent measurements can be made on these sections only.

The measurement can be made using a slider gauge of sufficient length or with a millimetre ruler. The reference point may be the heads of the pins or the plate profile.

The measurement must be made with the chain taut (keep the boom extension lever pressed for a few seconds) and on the straight section.

The maximum limit for stretching is set at 2 % bearing in mind the weakening due to the removal of material from parts which affect the chain's strength characteristics and wear on the hard surface layers (for case-hardened pins).

G - **ALLE 5000 BETRIEBSSTUNDEN**
(MRT 1840)

- ⓐ1 - Den Verschleiß der inneren Ketten prüfen
- ⓐ2 - Überprüfung der Kettenlänge durch Abnutzung
- ⓐ3 - Überprüfung der Abnutzung des Plattenprofils
- ⓐ4 - Überprüfung auf Abnutzung der Flanken der Kettenglieder.

Für diese Arbeiten wenden Sie sich bitte an Ihren Vertragshändler.

ⓐ1 - Den Verschleiß der inneren Ketten prüfen

Die Abnutzung der Ketten zeigt sich an:

1. An den Gliedern der Kette bei entsprechender Länge (F)
2. Am äußeren Profil der Kettenglieder (H).
3. An den äußeren Flanken der Kettenglieder (R) und an den Enden der Kettenbolzen (S) sowie den Kettenrollen. Siehe Bild "G1/A"

ⓐ2- Überprüfung der Kettenlänge durch Abnutzung

Um die Kettenlänge (F) durch Abnutzung zu kontrollieren, wird empfohlen, ein Prüfwerkzeug zu verwenden (Kettenlinial oder ähnliches).

Da die Abnutzung auf die Gesamtlänge der Kette nicht gleichmäßig ist, muß die Messung in Abschnitten vorgenommen werden (die Gesamtlänge in 5-15 Abschnitte unterteilen).

Die Anfangslänge (Neue Kette) muss gemessen werden, da sie als Bezugswert für die folgenden Messungen dient, und es muß darauf geachtet werden, daß alle folgenden Messungen in den gleichen Abschnitten vorgenommen werden.

Nach einigen Messungen kann festgestellt werden, welche Abschnitte der Abnutzung unterliegen und die folgenden Messungen können dann auf diese Abschnitte beschränkt werden.

Die Messung kann mit einem ausreichend langen und geeigneten Kettenlineal oder einem ähnlichen Meßwerkzeug mit Millimeterskala vorgenommen werden. Als Bezugspunkt werden die Bolzenköpfe verwendet. Die Messung muß bei gespannter Kette im geradlinigen Abschnitt vorgenommen werden.

Die max. Grenze der Länge, unter Berücksichtigung der Schwächung durch Abtrag von Material, welche sich auf die Widerstandsfähigkeit der Kette auswirkt, sowie der Abnutzung der harten Oberflächenschichten (für gehärtete Bolzen) beträgt 2% .

③- Verifica del profilo piastrine laterali

Dopo aver visivamente identificato il tratto di catena dove questo fenomeno è più evidente, con un calibro deve essere rilevata l'altezza effettiva dell'occhiello delle piastre e confrontata con quella iniziale.

Vengono fissati questi limiti di usura massima (fare riferimento G4):
Consumo su un solo lato:
[(H-H1):H]x100 ≤ 2%
Consumo su due lati:
[(H-H2):H]x100 ≤ 3,5%

Le elevate pressioni specifiche tra profilo piastre e pulegge possono causare, oltre che usura, anche rifollamento di materiale sullo spigolo delle piastre che può dar luogo ad articolazioni bloccate. Se si riscontrano articolazioni bloccate, la catena deve essere sostituita (consultare il concessionario di zona).

④- Verifica sul fianco della catena

Questa usura è causata da una impropria interazione della catena con le pulegge o altri elementi di guida laterale. Lo sfregamento laterale sulle pulegge può essere indotto a carichi disassati o da pulegge e/o dispositivi di aggancio non allineati. L'usura sulle testate dei perni non deve compromettere la tenuta di questi sulla piastra, per evitare che questa possa sfilarsi. L'usura sul bordo della piastra crea indebolimento della stessa. Nel caso che si riscontri un consumo sulla testata dei perni oltre il 25% della sporgenza di ribattitura o sul fianco esterno delle piastre oltre il 20% dello spessore (fare riferimento G1A), la catena deve essere sostituita e, prima di applicare la nuova, va ricercata la causa di questo malfunzionamento.

Consumo % testata perno:
(R1:R)x100 ≤ 25%
Consumo % bordo piastra:
(S1:S)x100 ≤ 20%

Se si riscontrano usure eccessive, la catena deve essere sostituita (consultare il concessionario di zona).

③- Checking the lateral plate profile for wear

After visually identifying the section of chain where this phenomenon is most noticeable, a gauge must be used to measure the actual height of the plate eye, which must then be compared with the initial measurement.

These maximum wear limits are set (refer to G4):
Wear on one side only:
[(H-H1):H]x100 ≤ 2%
Wear on both sides:
[(H-H2):H]x100 ≤ 3,5%

The high specific pressures between the plate profile and pulleys may cause not just wear but also the upsetting of material on the edges of the plates, which may cause jammed articulations. If jammed articulations are noted, the chain must be replaced (consult your local dealer).

④- Checking wear on the side of the chain

This wear is caused by improper interaction between the chain and the pulleys or the other side guide elements. Side rubbing on the pulleys may be due to off-centre loads or misaligned pulleys and/or connection devices. Wear on the heads of the pins must not impair their grip on the plate; otherwise, the plate, may become detached. Wear on the edge of the plate weakens it. If wear on the heads of the pins in excess of 25% of the riveting thickness or on the outside of the plates in excess of 20% of the thickness is noted (refer to G1A), the chain must be replaced; before fitting the new chain, find out the reason for this malfunction.

Pin head wear %:
(R1:R)x100 ≤ 25%
Plate edge wear %:
(S1:S)x100 ≤ 20%

If excessive wear is detected, the chain must be replaced (consult your local dealer).

③- Überprüfung des Plattenprofils auf Abnutzung

Nach einer eingehenden Sichtkontrolle der Kette und der Plattenprofile (H), mit einer Schieblehre an der schwächsten Stelle die Prüfung beginnen. Prüfung an mehreren Abschnitten wiederholen

Folgende Werte für die max. Abnutzung : Siehe Bild "G4"
Abnutzung nur auf einer Seite:
[(H-H1):H]x100 ≤ 2%
Abnutzung auf beiden Seiten:
[(H-H2):H]x100 ≤ 3,5%

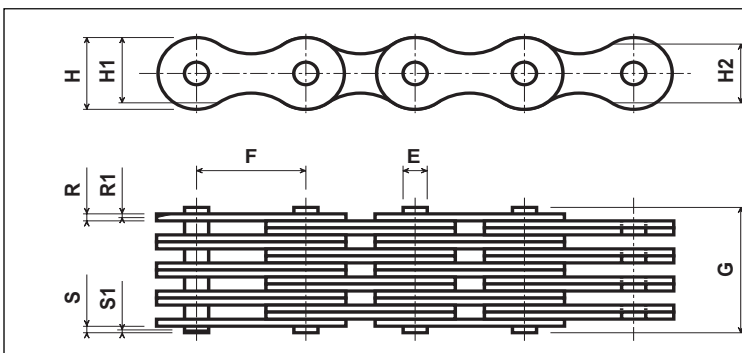
Der hohe spezifische Druck zwischen dem Plattenprofil und den Kettenrollen kann außer zu Abnutzung auch zu Abplatzen von Material an den Kanten der Platten führen, was zum Blockieren der Gelenkführungen kann. Falls blockierte Gelenkfestgestellt werden, muß die Kette ausgetauscht werden (wenden Sie sich an Ihren Vertragshändler).

④- Flanken der Ketten auf Abnutzung prüfen.

Diese Abnutzung wird durch eine unsachgemäße Wechselwirkung von Kette und Kettenrollen oder sonstigen seitlichen Führungselementen verursacht. Der seitliche Abrieb an den Kettenrollen und Ketten kann durch nicht ausgerichtete Kettenrollen, nicht mittige Last und/oder mechanischer Mißbrauch verursacht werden. Die Abnutzung der Kettenbolzen(S) darf die Befestigung der Platten nicht beeinträchtigen. Die Abnutzung an den Flanken der Kettenglieder (R) führt zu einer Schwächung der Ketten. Falls eine Abnutzung an den Kettenbolzen (S) festgestellt wird, die 20% überschreitet, oder an den Kettengliedern (R) 25% der Dicke (siehe Bild G1A) übersteigt, so muss die Kette ausgetauscht werden und vor der Montage einer neuen Kette muss die Ursache der Funktionsstörung behoben werden.

(R1:R)x100 ≤ 25%
Abnutzung in % der Flanken der Kettenglieder:
(S1:S)x100 ≤ 20%

Falls eine zu starke Abnutzung festgestellt wird, so muss die Kette ausgetauscht werden (wenden Sie sich an Ihren Vertragshändler).



**DIMENSIONI CATENE INTERNE (mm)
INTERNAL CHAIN DIMENSIONS (mm)
ABMESSUNGEN DER INNEREN KETTEN (mm)**

E	5,95
F	19,05
G	42,25
H	15,5
R	2,39 / 2,48
S	2,005

G4

MRT 1440-1640-1840 *EASY*

IT

EN

DE

H - MANUTENZIONE OCCASIONALE

H1 - Sostituire una ruota

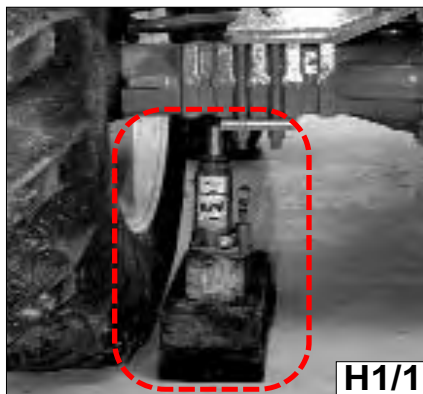


Qualora la sostituzione della ruota dovesse essere effettuata lungo la strada, procedere come descritto qui di seguito:

- Se possibile fermare il carrello elevatore in piano su un terreno compatto.
- Spegnerne il carrello elevatore (Vedi capitolo: ISTRUZIONI DI GUIDA nella parte: 1 - ISTRUZIONI E NORME DI SICUREZZA).
- Attivare il freno di stazionamento
- Accendere le luci di emergenza.
- Applicare cunei per immobilizzare il carrello elevatore nelle due direzioni sull'assale opposto alla ruota da sostituire.
- Allentare i bulloni dalla ruota da sostituire
- Sistemare il cric sotto la semiscatola dell'assale, il più vicino possibile alla ruota e regolare il cric (Fig. H1/1).
- Sollevare la ruota fino a staccarla da terra e posizionare il sostegno di sicurezza sotto l'assale (Fig. H1/2).

Per effettuare questa operazione, vi consigliamo di utilizzare un cric idraulico e il sostegno di sicurezza.

- Svitare completamente i bulloni delle ruote e rimuoverli.
 - Estrarre la ruota con movimenti di va e vieni e ruotarla sul lato.
 - Mettere la ruota nuova sul mozzo.
 - Avvitare manualmente i bulloni, se necessario lubrificarli con del grasso.
 - Stringere a fondo i bulloni delle ruote con una chiave dinamometrica
 - Rimuovere il sostegno di sicurezza e abbassare il carrello elevatore con il cric.
- (Vedi capitolo: A - OGNI GIORNO O OGNI 10 ORE DI MARCIA nella parte:3 MANUTENZIONE, per la coppia di serraggio).



H1/1

H - OCCASIONAL MAINTENANCE

H1 - Change a wheel

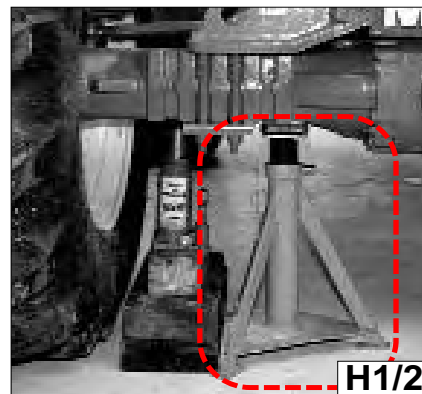


In the event of a wheel being changed on the public highway, make sure of the following points :

- Stop the lift truck, if possible on even and hard ground.
- To pass on stop of lift truck (See chapter : DRIVING INSTRUCTIONS in paragraph : 1 - OPERATING AND SAFETY INSTRUCTIONS).
- Action the parking brake
- Put the warning lights on.
- Immobilise the lift truck in both directions on the axle opposite to the wheel to be changed.
- Unlock the nuts of the wheel to be changed.
- Place the jack under the flared axle tube, as near as possible to the wheel and adjust the jack (Fig. H1/1).
- Lift the wheel until it comes off the ground and put in place the safety support under the axle (Fig. H1/2).

For this operation, we advise you to use the hydraulic jack and the safety support.

- Completely unscrew the wheel nuts and remove them.
- Free the wheel by reciprocating movements and roll it to the side.
- Slip the new wheel on the wheel hub.
- Refit the nuts by hand, if necessary grease them.
- Remove the safety support and lower the lift truck with the jack.
- Tighten the wheel nuts with a torque wrench (See chapter : A - DAILY OR EVERY 10 HOURS SERVICE in paragraph : 3 - MAINTENANCE for tightening torque).



H1/2

H - ERGÄNZENDE WARTUNG

H1 - Radwechsel



Sollte ein Rad auf öffentlichen Verkehrswegen gewechselt werden, folgenden Punkten beachten :

- Wenn möglich, den Teleskopplader auf festem, waagrechttem Boden abstellen.(Siehe Kapitel : FAHRANWEISUNGEN, Abschnitt : 1 - ANWEISUNGEN UND SICHERHEITSVORSCHRIFTEN).
- Warmlinlanlage einschalten.
- Fahrzeug gegen den Fließenden Verkehr absichern
- Den Teleskopplader in beiden Richtungen auf der dem zu wechselnden Rad gegenüberliegenden Achse verkeilen.
- Radmuttern des zu wechselnden Rades lösen.
- Den Wagenheber so nahe wie möglich am Rad unter den Achstrichter stellen und ausrichten (Abb. H1/1).
- Das Rad anheben, bis es vom Boden abhebt und die Sicherheitsstütze unter der Achse anbringen (Abb. H1/2).

Für diese Arbeit empfehlen wir den Einsatz eines hydraulischen Wagenhebers und einer Sicherheitsstütze (Unterstellbock).

- Die Radmuttern entfernen.
- Das Rad demontieren .
- Das neue Rad montieren.
- Die Radmuttern von Hand festschrauben, gegebenenfalls schmieren.

H2 - Trainare il carrello elevatore



Il traino può essere effettuato a velocità molto ridotta e per brevi distanze.

- Mettere la leva dell'invertitore di marcia in folle.
 - Disinserire il freno di stazionamento.
 - Accendere le luci di emergenza.
 - posizionare manualmente il cambio in posizione di folle:
- a) scollegare e tappare i tubi idraulici (Rif.1 Fig.H2/1) dal martinetto della scatola del cambio marcia lenta/marcia veloce;
 - b) fare leva sullo stelo (Rif.2 Fig.H2/1) della scatola del cambio per farlo uscire e portarlo in posizione neutra (posizione intermedia fra i due "scatti successivi);
- Disattivare il freno negativo:
- c) avvitare le viti con controdado (Rif.1 Fig.H2/2 e Rif.1 Fig.H3/3) posizionate ai due lati della scatola dell'assale anteriore fino al loro appoggio con il pistone. A questo punto effettuare una rotazione di un giro.
- In assenza della servoassistenza idraulica alla direzione e ai freni, agire lentamente e con energia su questi due comandi. Evitare i movimenti bruschi e gli scatti.



È importante che le viti contrapposte siano avvitate della stessa quantità.

H2 - Tow the lift truck



To the lift truck for short distance with slow speed.

- Shut down engine
 - Put the forward/reverse lever in neutral position
 - Release the parking brake
 - Put the emergency lights
 - put the gear selector in neutral position:
- a) disconnect and close the hydraulic (Rif.1 Fig.H2/1) of the cylinder of the gear selector.
 - b) put the rod (Rif.2 Fig.H2/1) in neutral position (this is on half stroke between two "release")
- Deactivate the negative brake:
- c) screw the screws with lock nut (Rif.1 Fig.H2/2 e Rif.1 Fig.H2/3) placed on both sides of the front axle box until they touch of the rod. Now screw the same one turn.
- If the engine is not running there will be no steering or braking assistance. Operate the steering and pedal slowly avoiding sudden jerky movements.



It's important that the two screws have the same turns.

H2 - Teleskoplader abschleppen

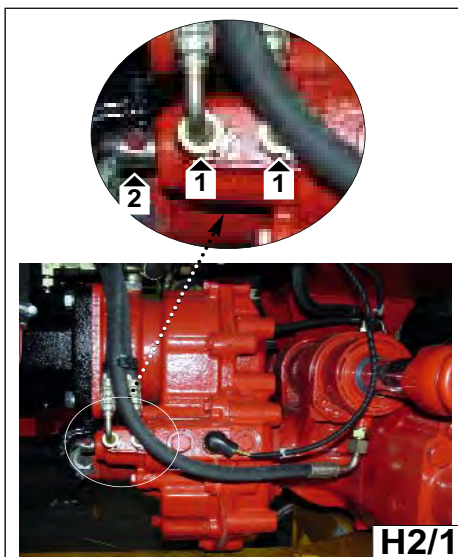


Der Teleskoplader darf nur bei stark veringerteter Fahrgeschwindigkeit und nur über kurze Strecken abgeschleppt werden.

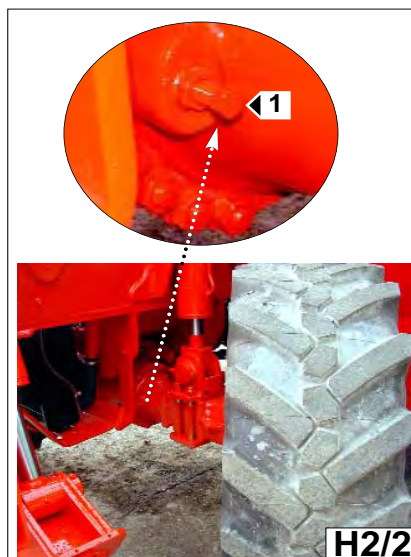
- Fahrtrichtungswahlhebel auf Neutral.
 - Feststellbremse lösen.
 - Warnblinkanlage einschalten.
 - Gangwahlhebel von Hand in die Leerlaufstellung betätigen:
- a) Hydraulikleitungen (Nr.1 ABB. H2/1) von Anschluss am Langsam/Schnell-Getriebegehäuse lösen und mit Stopfen verschließen.
 - b) Einen Hebel an der Stange (Nr. 2 ABB. H2/1) des Getriebegehäuses ansetzen und Stange nach außen in die Neutralstellung drücken (Zwischenstellung zwischen den bei den nacheinander folgenden "Rasten").
- Negativbremse lösen:
- c) Schrauben mit Kontermuttern (Nr. 1 ABB. H2/2 und Nr. 1 ABB. H2/3) auf beiden Seiten des Vorderachsgehäuses eindrehen, bis sie am Kolben aufliegen. Nun eine weitere Umdrehung ausführen.
- Da die hydraulischen Lenk- und Bremshilfen jetzt abgeschaltet sind, Lenkung und Bremse nur langsam und mit hohem Kraftaufwand zu betätigen. Abrupte und ruckartige Betätigung sind zu vermeiden.



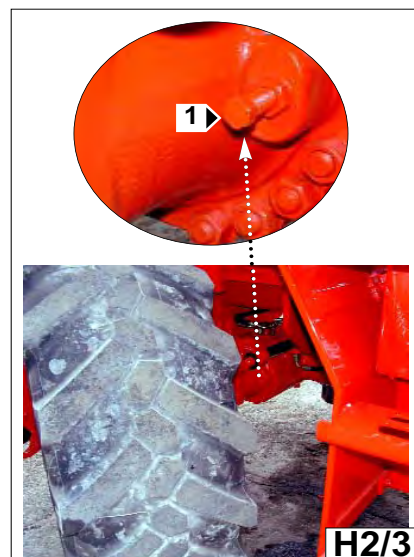
Es ist wichtig, dass die beiden gegenüberliegenden Schrauben jeweils mit der gleichen Anzahl an Umdrehungen festgezogen werden.



H2/1



H2/2



H2/3

MRT 1440-1640-1840 *EASY*

IT

EN

DE

H3 - Imbarcare il carrello elevatore

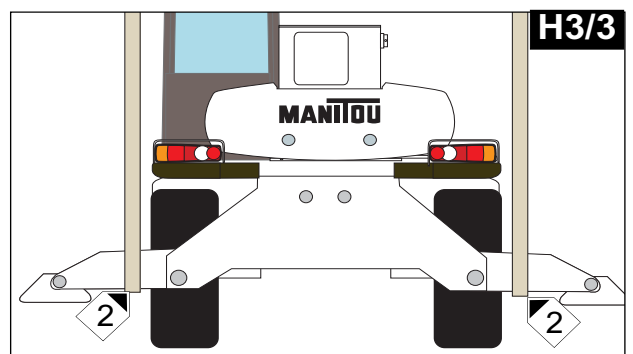
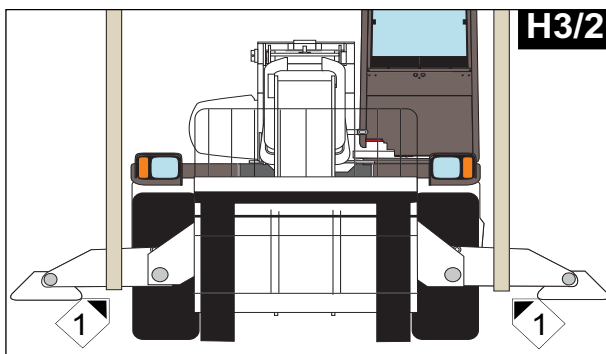
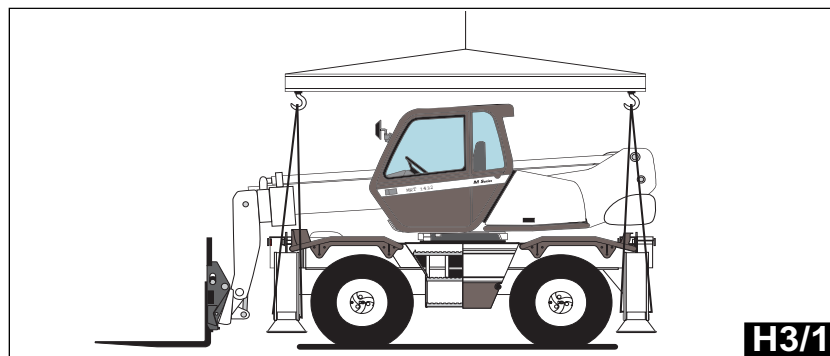
- Tenere conto della posizione del centro di gravità del carrello elevatore per il sollevamento (Fig. H3/1).
- Posizionare le fascie nelle sedi di ancoraggio previste (Fig. H3/2 e H3/3).

H3 - Sling the lift truck

- Take into account the position of the lift truck gravity center for lifting (Fig. H3/1).
- Place the hooks in the fastening points provided (Fig. H3/2 and H3/3).

H3 - Den Teleskoplader anschlagen

- Den Schwerpunkt des Gabelstaplers zum Anheben berücksichtigen (Abb. H3/1).
- ausreichend tragfähige Lastaufnahme mittel verwenden.
- Hebegeschirr an den Anschlagpunkten befestigen. (Abb. H3/2 und H3/3).



3

IT

EN

DE

MRT 1440-1640-1840 *EASY*

H4 - Trasportare il carrello elevatore su un rimorchio



Controllare la corretta applicazione delle istruzioni di sicurezza relative alla piattaforma di trasporto prima di caricare il carrello elevatore, e verificare che il conduttore del mezzo di trasporto sia informato delle caratteristiche dimensionali e del peso del carrello elevatore (Vedi capitolo: CARATTERISTICHE TECNICHE nella parte 2 - DESCRIZIONE).



Accertarsi che la piattaforma abbia delle dimensioni e una capacità di carico sufficienti per trasportare il carrello elevatore. Controllare anche la pressione di contatto al suolo autorizzata per la piattaforma rispetto al carrello elevatore.

H4 - Transport the lift truck on a platform



Ensure that the safety instructions connected to the platform are respected before the loading of the lift truck and that the driver of the means of transport is informed about the dimensions and the weight of the lift truck (See chapter : CHARACTERISTICS in paragraph : 2 - DESCRIPTION).



Ensure that the platform has got dimensions and a load capacity sufficient for transporting the lift truck. Check also the pressure on the contact surface allowable for the platform in connection with the lift truck.

H4 - Den Teleskop auf einem Sattelaufleger befördern



Vor dem Verladen des Teleskopladern auf die Anwendung der Sicherheitsanweisungen achten. Den Fahrer des Transportes über die Abmasse und das Gewicht der Ladung informieren. (Siehe Kapitel : TECHNISCHE DATEN, Abschnitt : 2 - BESCHREIBUNG)



Bei Teleskopladern, die mit einem Turbolader ausgerüstet sind, den Auspuff verschließen, damit der Turbolader nicht durch eindringenden Fahrtwind angetrieben wird. (FEHELNDE SCHMIERUNG)

Caricare il carrello elevatore

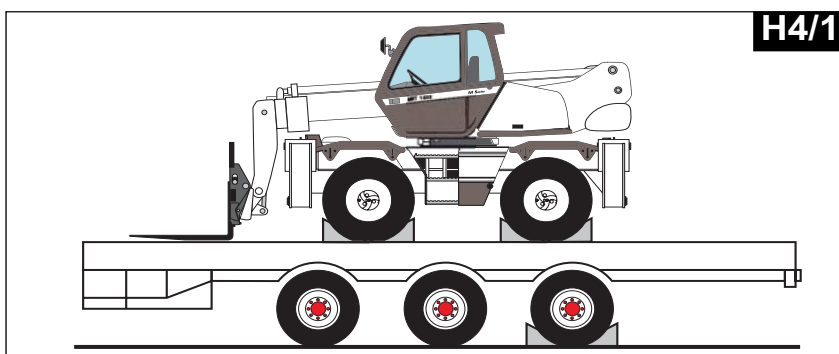
- Bloccare le ruote della piattaforma di trasporto.
- Fissare le rampe di carico alla piattaforma, in modo da ottenere un angolo il più piccolo possibile per far salire il carrello elevatore.
- Caricare il carrello elevatore parallelamente alla piattaforma.
- Spegner il carrello elevatore (Vedi capitolo: ISTRUZIONI DI GUIDA nella parte: 1 - ISTRUZIONI E NORME DI SICUREZZA).

Load the lift truck

- Block the wheels of the platform.
- Fix the loading ramps so that you obtain an angle as little as possible to lift the lift truck.
- Load the lift truck parallel to the platform.
- Stop the lift truck (See chapter : DRIVING INSTRUCTIONS in paragraph : 1 - OPERATING AND SAFETY INSTRUCTIONS).

Teleskoplader verladen

- Die Räder des Sattelauflegers blockieren.
- Die Laderampen am Sattelaufleger befestigen, mit einem möglichst geringen Winkel.
- Den Teleskoplader parallel zum Sattelaufleger laden.
- Teleskoplader abstellen (Siehe Kapitel : FAHRANWEISUNGEN, Abschnitt : 1 - ANWEISUNGEN UND SICHERHEITSVORSCHRIFTEN).



MRT 1440-1640-1840 EASY

IT

EN

DE

Imbarcare un carrello elevatore

- Fissare i cunei davanti e dietro a ciascun pneumatico (Fig. H4/1) e (H4/3).
- Bloccare il carrello elevatore sulla piattaforma con funi sufficientemente resistenti, sulla parte anteriore del carrello elevatore nei punti di ancoraggio 1 e 2 (Fig. H4/4).
- Portare le funi in tensione (Fig. H4/4).

H5 - Regolare i fari anteriori

Raccomandazioni per la regolazione (Secondo le norme ECE-76/756 76/761 ECE20).
Regolazione del -2% del fascio degli anabbaglianti rispetto all'asse orizzontale del proiettore.

Procedura di regolazione

- Mettere il carrello elevatore, a vuoto in posizione di trasporto, perpendicolarmente ad un muro bianco, su di un terreno piano e orizzontale (Fig. H5).
- Controllare la pressione dei pneumatici (Vedi capitolo: B3 - CONTROLLARE LA PRESSIONE DEI PNEUMATICI E IL SERRAGGIO DEI BULLONI DELLE RUOTE nella parte: 3 - MANUTENZIONE).
- Mettere la leva dell'invertitore di marcia in folle e azionare il freno di stazionamento.

Calcolo dell'altezza degli anabbaglianti (h2) FIG. H5

- h1 = Altezza rispetto al suolo degli anabbaglianti.
- h2 = Altezza del fascio regolato.
- l = Distanza tra gli anabbaglianti e il muro bianco.
- h2 = h1 - (l x 2/100)

Stow the lift truck

- Fix the chocks to the platform at the front and at the back of each tyre (Fig. H4/1) e (Fig. H4/3).
- Stow the lift truck on the platform with enough resisting ropes. At the front of the lift truck, on the fastening points 1 and 2 (Fig. H4/4).
- Tighten the ropes (Fig. H4/4).

H5 - Adjust the front headlamps

Recommended setting (As per standard ECE-76/756 76/761 ECE20)
Set to - 2% of the dipped beam in relation to the horizontal line of the headlamp.

Adjusting procedure

- Place the lift truck unloaded and in the transport position and perpendicular to a white wall on flat, level ground (Fig. H5).
- Check the tyre pressures (See chapter : B3 - CHECK THE TYRE PRESSURES AND THE WHEEL NUTS TORQUE in paragraph : 3 - MAINTENANCE).
- Put the gear reverser lever in neutral and action the parking brake.

Calculating the height of the dipped beam (h2) FIG. H5

- h1 = Height of the dipped beam in relation to the ground.
- h2 = Height of the adjusted beam.
- l = Distance between the dipped beam and the white wall.
- h2 = h1 - (l x 2/100)

Teleskopklader befestigen

- Die Keile vor und hinter jedem Reifen auf dem Sattelaufleger befestigen (Abb. H4/1).
- Ebenfalls auf der Innenseite jedes Reifens Keile auf dem Sattelaufleger befestigen (Abb. H4/3).
- Den Teleskopklader mit geeigneten Gurten auf dem Sattelaufleger verzurren.
- Anschlagpunkten 1 und 2 (Abb. H4/2-H4/3-H4/4), benutzen,
- Gurte spannen (Abb. H4/4).

H5 - Scheinwerfer einstellen

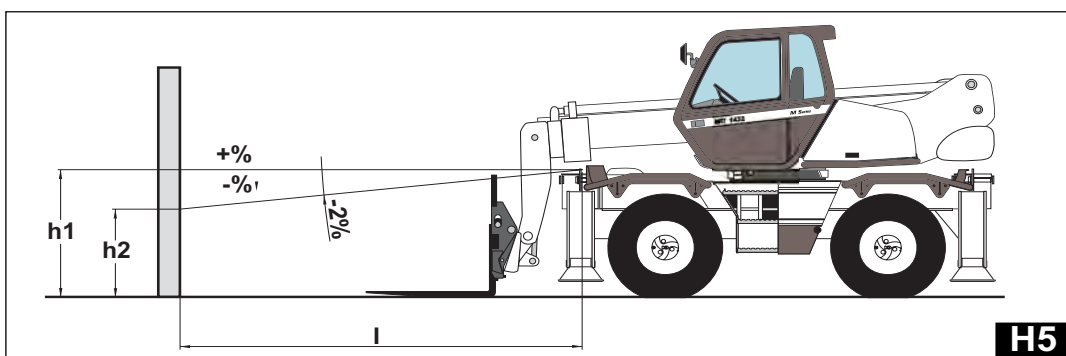
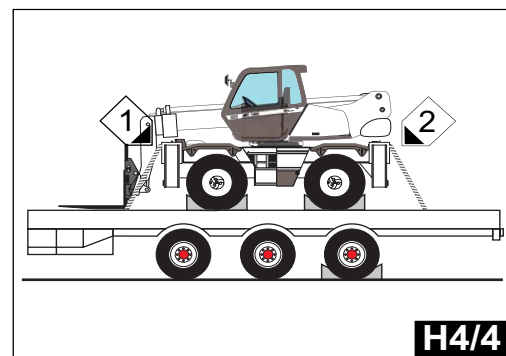
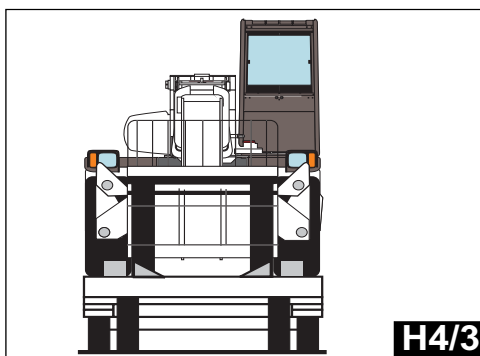
Einstellungshinweise (Nach Norm ECE-76/756 76/761 ECE20)
Justieren des Abblendlichtstrahls um - 2% zur waagerechten Scheinwerferachse.

Einstellungsverfahren

- Den Teleskopklader leer und in Transportposition auf einer ebenen Fläche im rechten Winkel zu einer weißen Wand aufstellen (Abb.H5).
- Reifendruck prüfen (Siehe Kapitel : B3 - REIFENDRUCK UND SITZ DER RADMUTTERN ÜBERPRÜFEN, Abschnitt :3 - WARTUNG).
- Fahrtrichtungswahlschalter in Neutral. Handbremse lösen.

Höhenberechnung des Abblendlicht (h2) ABB. H5

- h1 = Höhe des Abblendlichts zum Boden.
- h2 = Höhe des eingestellten Lichtstrahls.
- l = Abstand zwischen dem Abblendlicht und der weißen Wand.
- h2 = h1 - (l x 2/100)



3

MRT 1440-1640-1840 *EASY*

IT

EN

DE

H6 - Far controllare e pulire gli anelli trasmettitori del collettore elettrico rotante (dopo 3 mesi di inattività)

Rivolgersi al Vostro agente o concessionario.

H6 - Have the rotary electrical slip rings checked and cleaned (after 3 months of shutdown)

Contact your agent or dealer.

H6 - Die Übertragungsringe des elektrischen Drehkollektors (nach drei Monaten Betriebspause) kontrollieren und reinigen lassen.

Wenden Sie sich an den Vertreter oder den Vertragshändler.





4 - IMPIANTI SYSTEMS ANLAGEN



MRT 1440 - 1640-1840 EASY

IMPIANTO ELETTRICO

Motorino d'avviamento

Il motorino d'avviamento é montato sulla sinistra del motore e non è richiesta altra manutenzione se non quella della pulizia e del serraggio dei morsetti. Se il motorino d'avviamento non funziona bene, consultate il Vostro agente o concessionario.

Alternatore

L'alternatore é montato sulla sinistra del motore. L'alternatore e il regolatore sono studiati per funzionare in un sistema polarizzato in un solo senso, perciò è necessario prendere le precauzioni seguenti quando si lavora sul circuito di carica della batteria, altrimenti si possono causare gravi danni alle apparecchiature elettriche:

Non azionare l'alternatore con circuito aperto, ma assicurarsi che tutti i morsetti siano serrati bene. E' importante non smontare i morsetti posti sul retro dell'alternatore mentre il motore termico gira, per evitare di danneggiare l'alternatore stesso. Quando si installa una batteria, assicurarsi che i collegamenti siano polarizzati correttamente. E' essenziale che il cavo contrassegnato da (+) sia collegato al terminale positivo (+) della batteria e che il cavo contrassegnato da (-) sia collegato al terminale negativo

(-) sulla batteria e che ci sia la messa a terra. Se si usa una seconda batteria per fare partire il motore termico, collegare sempre morsetti di polarità uguale (Fig. A). Montare una batteria con lo stesso voltaggio di quella montata sul carrello.

Se si usa un caricatore esterno, collegare sempre il filo (+) del caricatore al morsetto (+) della batteria e il filo (-) del caricatore al morsetto (-) della batteria e messo a terra. Non cortocircuitare mai o mettere a terra i morsetti dell'alternatore.

Non invertire mai il collegamento dell'alternatore sulla batteria. Non smontare mai o sostituire un collegamento elettrico mentre il motore è in marcia.

ELECTRICAL SYSTEM

Starter motor

The starter motor is mounted on the left-hand side of the engine. No maintenance is required other than to ensure that the terminals are kept clean and well tightened. Consult your agent or dealer if the starter motor fails to operate correctly.

Alternator

The alternator is installed on the left-hand side of the engine. The alternator and regulator are designed to operate in a system which is polarized in one direction only. It is therefore necessary to take the following precautions when working on the battery charging circuit, otherwise serious damage may be caused to the electrical equipment: Do not operate with an open circuit. Always ensure that all terminals are well tightened. Never demount the terminals at the rear of the alternator while the engine is running otherwise the alternator will be damaged.

When a battery is installed, ensure that the connections are correctly polarized. It is essential for the cable marked (+) to be connected to the positive battery terminal (+), the cable marked (-) to be connected to the negative battery terminal (-) and to ground the equipment. If a second battery is used to start the engine, always connect terminals of similar polarity (Fig. A). Any battery used in this way must be of the same voltage as that fitted to the truck. When using an external battery charger, always connect the charger positive (+) lead to the positive (+) battery terminal and the charger negative lead (-) to the negative battery terminal (-) and ground. Never ever short-circuit or ground the alternator terminals. Never invert the alternator connection on the battery. Never remove or replace an electrical connection while the engine is running.

ELEKTRISCHE ANLAGE

Anlasser

Der Anlasser ist auf der linken Motorseite montiert und wartungsfrei. Er muß nur gereinigt werden und die Befestigung der Klemmen ist zu prüfen. Wenn der Anlasser nicht richtig funktioniert, wenden Sie sich an den Vertragshändler oder die Vertretung.

Lichtmaschine

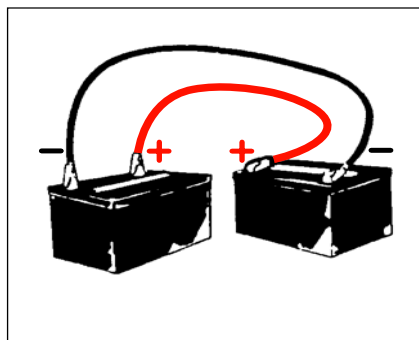
Die Lichtmaschine ist links vom Motor montiert. Lichtmaschine und Regler sind so konzipiert, daß sie nur in einem System arbeiten, das in einer Richtung polarisiert ist. Daher sind die folgenden Vorsichtsmaßnahmen zu treffen, wenn man am Batterieladekreis arbeitet, weil die elektrische Anlage sonst Schaden nehmen kann: Die Lichtmaschine nicht bei offenem Stromkreis betätigen, sondern sicherstellen, daß alle Klemmen fest angezogen sind. Die Klemmen auf der Rückseite der Lichtmaschine dürfen nicht abgenommen werden, während der Motor läuft, weil die Lichtmaschine sonst beschädigt würde.

Wenn man die Batterie einbaut, sicherstellen, daß die Anschlüsse wie vorgeschrieben polarisiert sind. Das mit (+) gekennzeichnete Kabel muß unbedingt an den Pluspol (+) der Batterie angeschlossen werden, während das mit

(-) gekennzeichnete Kabel an den Minuspol (-) der Batterie anzuschließen ist, der auch an Masse angeschlossen sein muß. Wenn man eine zweite Batterie benutzt, um den Dieselmotor in Gang zu bringen, müssen die Klemmen immer an Klemmen der gleichen Polarität

angeschlossen werden (Ab. A). Eine Batterie mit der gleichen Spannung wie die Batterie des Teleskopladens verwenden. Beim Anschluß an ein externes Ladegerät ist das Pluskabel (+) des Ladegerätes an den Pluspol der Batterie anzuschließen, während das Minuskabel (-) des Ladegerätes an den Minuspol der Batterie angeschlossen wird, der auch an Masse angeschlossen wird. Die Klemmen der Lichtmaschine auf keinen Fall kurzschließen oder an Masse anlegen.

Den Anschluß der Lichtmaschine an der Batterie auf keinen Fall vertauschen.





In caso di saldatura elettrica sul carrello, collegare direttamente il cavo negativo della saldatrice sul pezzo da saldare per evitare che la corrente ad alta tensione attraversi l'alternatore quindi disinserire la batteria.

When carrying out electrical welding operations on the truck, connect the negative lead of the welder straight on to the part being welded to prevent high voltage current from passing through the alternator, and disconnect the battery.

Elektrische Anschlüsse weder abnehmen noch vertauschen, während der Motor läuft. Zum Ausführen von Schweißarbeiten am Fahrzeug ist das Minuskabel der Schweißmaschine direkt mit der zu schweißenden Stelle zu verbinden, um zu vermeiden, daß die hohe Spannung die Lichtmaschine durchquert. Daher die Batterie abmachen.

Illuminazione

Una lampadina bruciata deve essere immediatamente sostituita. Non maneggiare una lampadina nuova a mani nude o sporche, ogni traccia di grasso, olio o sudore evapora quando la lampadina si scalda e macchia così il riflettore. Non toccare mai ne tentare di lucidare il riflettore. Aprire il faro solamente per cambiare la lampadina.

Lighting

A blown bulb must be changed immediately. Do not handle a new bulb with bare or dirty fingers. Any traces of grease, oil or sweat will evaporate when the bulb is hot and stain the reflector. Never touch or attempt to polish the reflector. Just open the headlamp to change the bulb.

Beleuchtung

Eine durchgebrannte Glühbirne muß sofort ersetzt werden. Eine neue Glühbirne nicht mit bloßen oder schmutzigen Händen anfassen, weil jede Spur Fett, Öl oder Schweiß verdampft, wenn die Glühbirne heiß wird, und der Reflexspiegel dabei fleckig wird. Versuchen Sie auf keinen Fall, den Reflexspiegel anzufassen oder zu säubern. Den Scheinwerfer nur öffnen, um die Glühbirne auszutauschen.

Batteria

L'efficienza della batteria è proporzionale alla diminuzione della temperatura fino a cessare praticamente a -40°C. Non cercare di usare il motorino d'avviamento se la batteria è stata esposta a temperature attorno a -29°C. Riscaldare in questi casi la batteria, immergendola in acqua tiepida fino a 5 cm al di sotto dei tappi. In caso di temperature molto basse, ritirare la batteria dal carrello e conservarla in un ambiente caldo fino al momento di utilizzarla.

Battery

Battery efficiency becomes progressively lower as the ambient temperature drops, until it practically ceases to function at -40°C. Never attempt to use the starter motor if the battery has been exposed to temperatures of around -29°C. In these cases, heat the battery by immersing it in lukewarm water to 5 cm below the cell caps. If the temperatures are very low, remove the battery from the truck and store it in a warm place until it is required.

Batterie

Die Batterieleistung sinkt mit abnehmender Temperatur und ist bei -40°C praktisch Null. Lassen Sie den Anlasser nicht unnütz laufen, wenn die Batterie Temperaturen um -29°C ausgesetzt worden ist. Die Batterie in diesen Fällen bis zu 5 cm unter den Stopfen in lauwarmes Wasser setzen. Bei sehr strengen Minustemperaturen sollte die Batterie ausgebaut und in beheizten Räumen aufbewahrt werden, um dann bei der Benutzung eingebaut zu werden.



MRT 1440 - 1640-1840 *EASY*

4

SCHEMA IDRAULICO
HYDRAULIC SCHEME
SCHEMA HYDRAULIK



MRT 1440 - 1640 *EASY*

IT

SCHEMA IMPIANTO IDRAULICO DEI MOVIMENTI

M.R.T = Motore rotazione torretta
 V.B. = Valvola di blocco e controllo movimenti
 C.R. = Collettore idraulico rotante
 P = Pompa doppia ad ingranaggi
 D.F. = Divisore di flusso Danfoss per impianto sterzo
 D = Distributore Danfoss
 R = Serbatoio olio
 F.A. = Filtro aspirazione
 F.R. = Filtro scarico
 V.A. = Cilindro accessorio
 V.L. = Cilindro sollevamento
 V.T.I = Cilindro 1° sfilo
 V.T.II = Cilindro 2° sfilo
 V.I. = Cilindro brandeggio
 V.C. = Cilindro di compensazione
 C.S.P. = Valvola sicurezza pilotata
 C.S.P.D. = Valvola sicurezza pilotata doppia
 E.S. = Elettrovalvola selettiva per gli stabilizzatori
 M.V. = Motore ventola
 I = Idroguida
 S.T. = Stabilizzatori
 F.M. = Filtro mandata

EN

MOVIMENT HYDRAULIC SYSTEM

M.R.T = Mast turning motor
 V.B. = Locking and balancing valve
 C.R. = Rotating hydraulic manifold
 P = Double gear pump
 D.F. = Danfoss flow divider for steering system
 D = Danfoss valve system
 R = Oil tank
 F.A. = Intake filter
 F.R. = Exhaust filter
 V.A. = Accessory cylinder
 V.L. = Lifting cylinder
 V.T.I = 1st extension cylinder
 V.T.II = 2nd extension cylinder
 V.I. = Tilting cylinder
 V.C. = Compensating cylinder
 C.S.P. = Piloted safety valve
 C.S.P.D. = Double piloted safety valve
 E.S. = Selector solenoid valve for outriggers
 M.V. = Fan motor
 I = Power steering system
 S.T. = Outriggers
 F.M. = Delivery filter

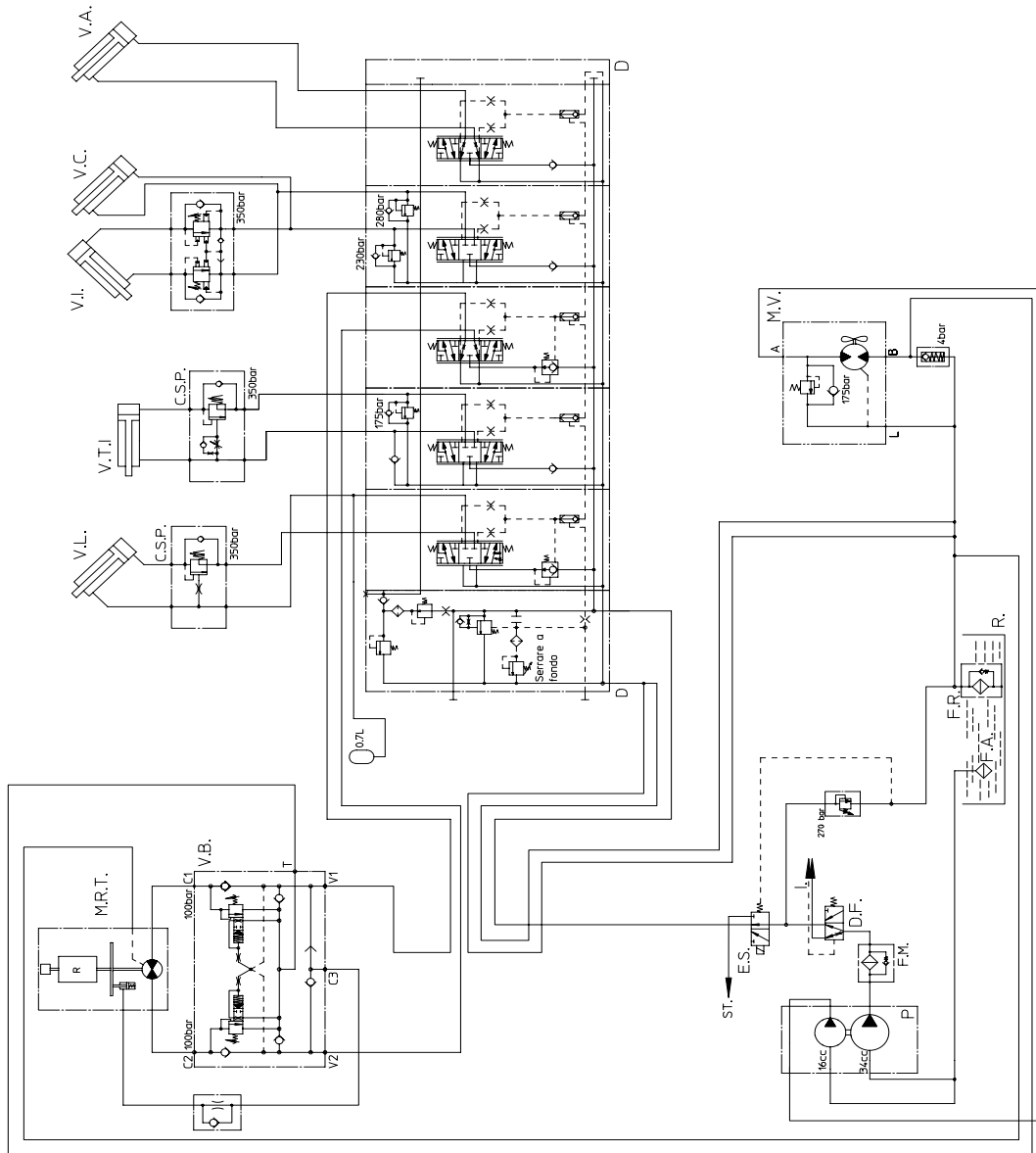
DE

HYDRAULIKANLAGE DER BEWEGUNGSABLAUFE

M.R.T = Motor Turmrotation
 V.B. = Sperr- und Steuerventil Bewegungen
 C.R. = Ölsammelleitung Rotation
 P = Doppel Zahnradpumpe
 D.F. = Strommengertheiler Danfoss für Lenkung
 D = Wegeventil Danfoss
 R = Ölbehälter
 F.A. = Saugfilter
 F.R. = Ablassfilter
 V.A. = Zubehörcylinder
 V.L. = Hubzylinder
 V.T.I = Zylinder 1. Auszugstufe
 V.T.II = Zylinder 2. Auszugstufe
 V.I. = Schwenkzylinder
 V.C. = Kompensationszylinder
 C.S.P. = Vorgesteuertes Sicherheitsventil
 C.S.P.D. = Vorgesteuertes doppeltes Sicherheitsventil
 E.S. = Magnetventil für Stützenwahl
 M.V. = Lüftermotor
 I = Hydrolenkung
 S.T. = Stützen
 F.M. = Filter in Druckleitung



Schema impianto idraulico dei movimenti
Moviment hydraulic system
Hydraulikanlage der Bewegungsabläufe





MRT 1840 *EASY*

IT

SCHEMA IMPIANTO IDRAULICO DEI MOVIMENTI

- M.R.T = Motore rotazione torretta
- V.B. = Valvola di blocco e controllo movimenti
- P = Pompa doppia ad ingranaggi
- D.F. = Divisore di flusso Danfossper impianto sterzo
- D = Distributore Danfoss
- R = Serbatoio olio
- F.A. = Filtro aspirazione
- F.R. = Filtro scarico
- V.A. = Cilindro accessorio
- V.L. = Cilindro sollevamento
- V.T.I. = Cilindro 1° sfilo
- V.I. = Cilindro brandeggio
- V.C. = Cilindro di compensazione
- C.S.P. = Valvola sicurezza pilotata
- E.S. = Elettrovalvola selettiva per gli stabilizzatori
- M.V. = Motore ventola
- I = Idroguida
- S.T. = Stabilizzatori
- F.M. = Filtro mandata

EN

MOVIMENT HYDRAULIC SYSTEM

- M.R.T = Mast turning motor
- V.B. = Locking and balancing valve
- P = Double gear pump
- D.F. = Danfoss flow divider for steering system
- D = Danfoss valve system
- R = Oil tank
- F.A. = Intake filter
- F.R. = Exhaust filter
- V.A. = Accessory cylinder
- V.L. = Lifting cylinder
- V.T.I. = 1st extension cylinder
- V.I. = Tilting cylinder
- V.C. = Compensating cylinder
- C.S.P. = Piloted safety valve
- E.S. = Selector solenoid valve for outriggers
- M.V. = Fan motor
- I = Power steering system
- S.T. = Outriggers
- F.M. = Delivery filter

DE

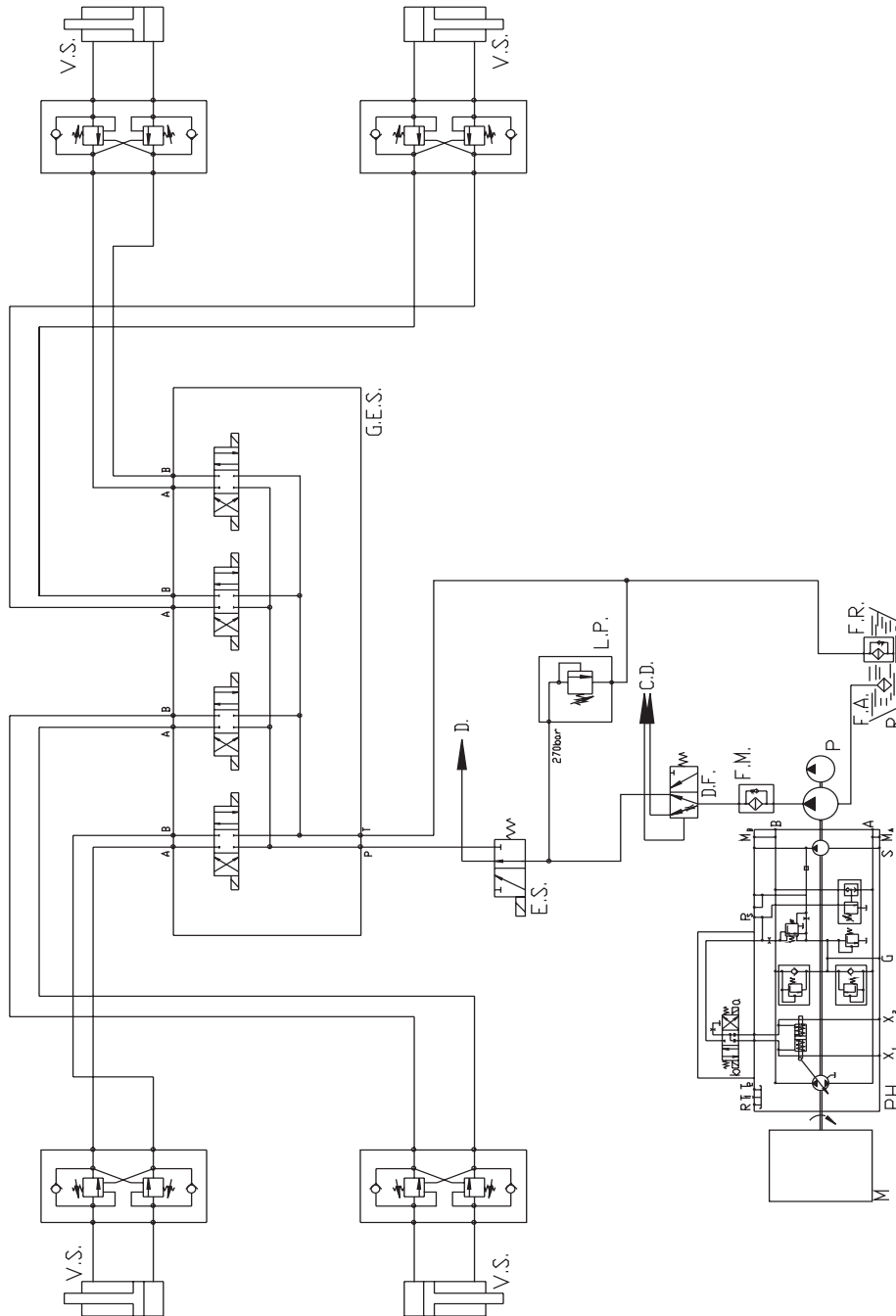
HYDRAULIKANLAGE DER BEWEGUNGSABLAUFE

- M.R.T = Motor Turmrotation
- V.B. = Sperr- und Steuerventil Bewegungen
- P = Doppel Zahnradpumpe
- D.F. = Strommengerleiter Danfoss für Lenkung
- D = Wegeventil Danfoss
- R = Ölbehälter
- F.A. = Saugfilter
- F.R. = Ablassfilter
- V.A. = Zubehörzylinder
- V.L. = Hubzylinder
- V.T.I. = Zylinder 1. Auszugstufe
- V.I. = Schwenkzylinder
- V.C. = Kompensationszylinder
- C.S.P. = Vorgesteuertes Sicherheitsventil
- E.S. = Magnetventil für Stützenwahl
- M.V. = Arbeitshydraulik
- I = Lüftermotor
- S.T. = Hydrolenkung
- F.M. = Stützen
- F.M. = Filter in Druckleitung

4

MRT 1440 - 1640-1840 EASY

Schema impianto idraulico stabilizzatori
Outrigger hydraulic system
Hydraulikanlage - abstützungen





MRT 1440 - 1640-1840 *EASY*

IT

SCHEMA IMPIANTO IDRAULICO STABILIZZATORI

V.S. = Cilindro di sollevamento - discesa stabilizzatore
 R = Serbatoio olio
 F.A. = Filtro aspirazione
 F.R. = Filtro scarico
 P. = Pompa
 G.E.S. = Gruppo elettrovalvole stabilizzatori
 L.P. = Valvola limitatrice di pressione
 E.S. = Elettrovalvola selettiva stabilizzatori
 P.H. = Pompa idrostatica
 M = Motore termico
 D.F. = Divisore di flusso
 D = Distributore
 C.D. = Idroguida
 F.M. = Filtro mandata

EN

OUTRIGGER HYDRAULIC SYSTEM

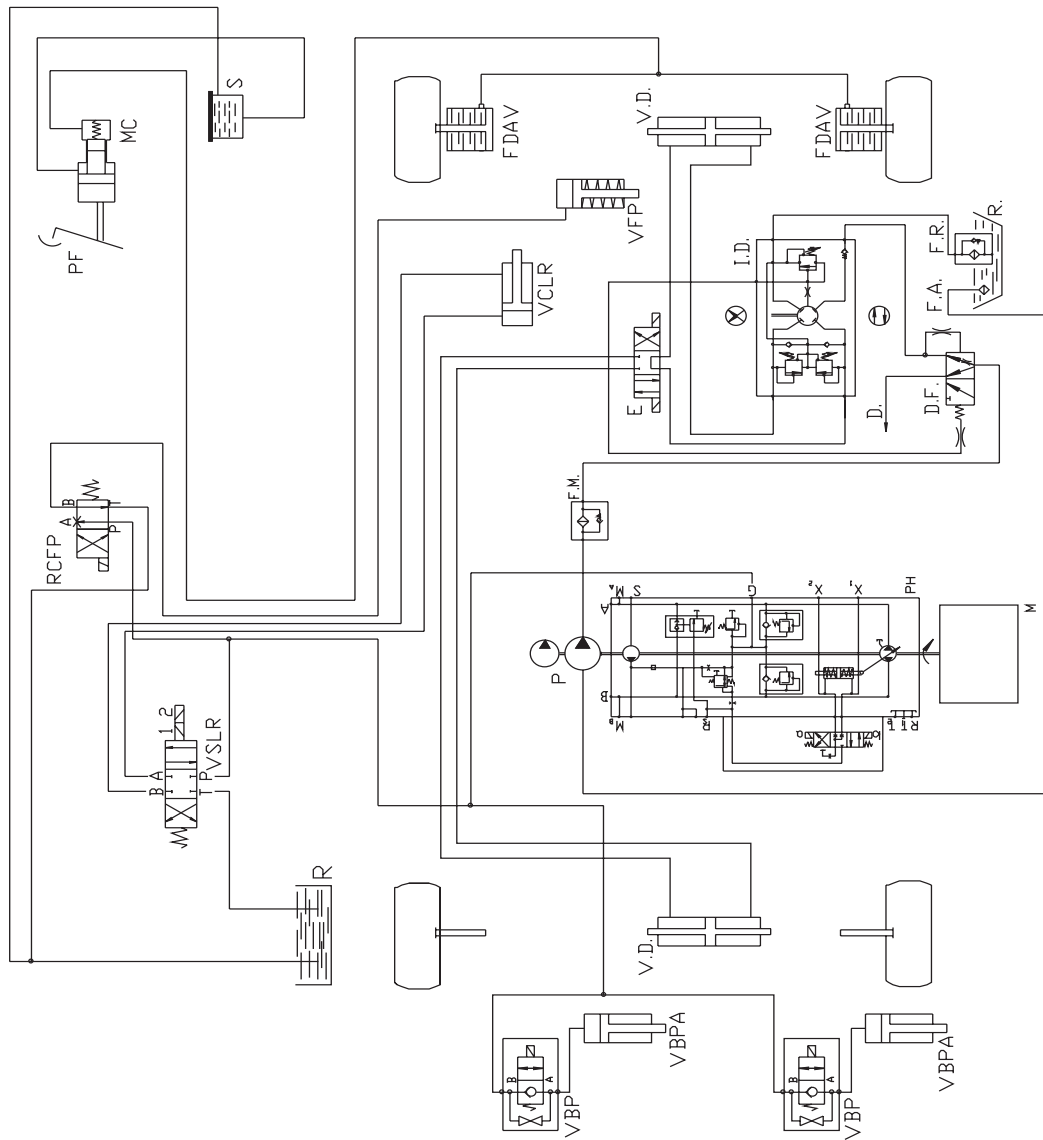
VS =Outrigger lifting-lowering cylinder
 R = Oil tank
 F.A. = Intake filter
 F.R. = Exhaust filter
 P. = Pump
 G.E.S. = Outrigger solenoid valve unit
 L.P. = Pressure limiting valve
 E.S. = Outrigger selector solenoid valve
 PH =Hydrostatic pump
 M. = Thermal relays motor
 DF =Flow divider
 D = Valve system
 C.D. = Power steering
 F.M. = Delivery filter

DE

OUTRIGGER HYDRAULIC SYSTEM

VS = Hubzylinder - Senkung Abstützung
 R = Ölbehälter
 F.A. = Saugfilter
 F.R. = Ablassfilter
 P. = Pumpe
 G.E.S. = Gruppe Magnetventile Stützen
 L.P. = Druckbegrenzungs-Ventil
 E.S. = Magnetventil zur Wahl Stützen
 PH =Hydrostatische Pumpe
 M. = Wärmebilanz
 DF =Stromteiler
 D = Wegeventil
 C.D. = Hydrolenkung
 F.M. = Filter in Druckleitung

Impianto idraulico freno/acceleratore/blocco ponte posteriore/comando cambio/sterzo
Brake/accelerator/front axle locking/gearbox control/steering hydraulic system
Hydraulikanlage Bremse/beschleuniger/achsensperre vorne/getriebebesteuerung/lenkung





MRT 1440 - 1640-1840 *EASY*

DE

LEGENDE HYDRAULIKANLAGE BREMSE / BESCHLEUNIGER /
ACHSENSPERRE VORNE / GETRIEBESTEUERUNG /
LENKUNG

V.B.P.	= Sperrventil Hinterachse
V.B.P.A.	= Sperrzylinder Hinterachse
F.D.A.V.	= Vordere Scheibenbremsen
M	= Verbrennungsmotor
P.H.	= Hydrostatische Pumpe
V.C.L.R.	= Steuerzylinder Fahrstufe langsam-schnell
V.F.P.	= Steuerzylinder Handbremse
P.F.	= Bremspedal
R	= Bremsflüssigkeitsbehälter
M.C.	= Bremspumpe
V.S.L.R.	= Ventil für Fahrstufenwahl langsam-schnell
R.C.F.P.	= Steuerhahn Handbremse
P.	= Doppelt Zahnradpumpe
F.A.	= Saugfilter
F.R.	= Ablassfilter
D.F.	= Flussmengenteiler
E	= Magnetventil
V.D.	= Lenkzylinder
I.D.	= Lenkpumpe
S	= Ölbehälter
F.M	= Filter in Druckleitung
D	= Wegeventil

EN

KEY TO BRAKE/ACCELERATOR/FRONT AXLE
LOCKING/GEARBOX CONTROL/STEERING HYDRAULIC
SYSTEM

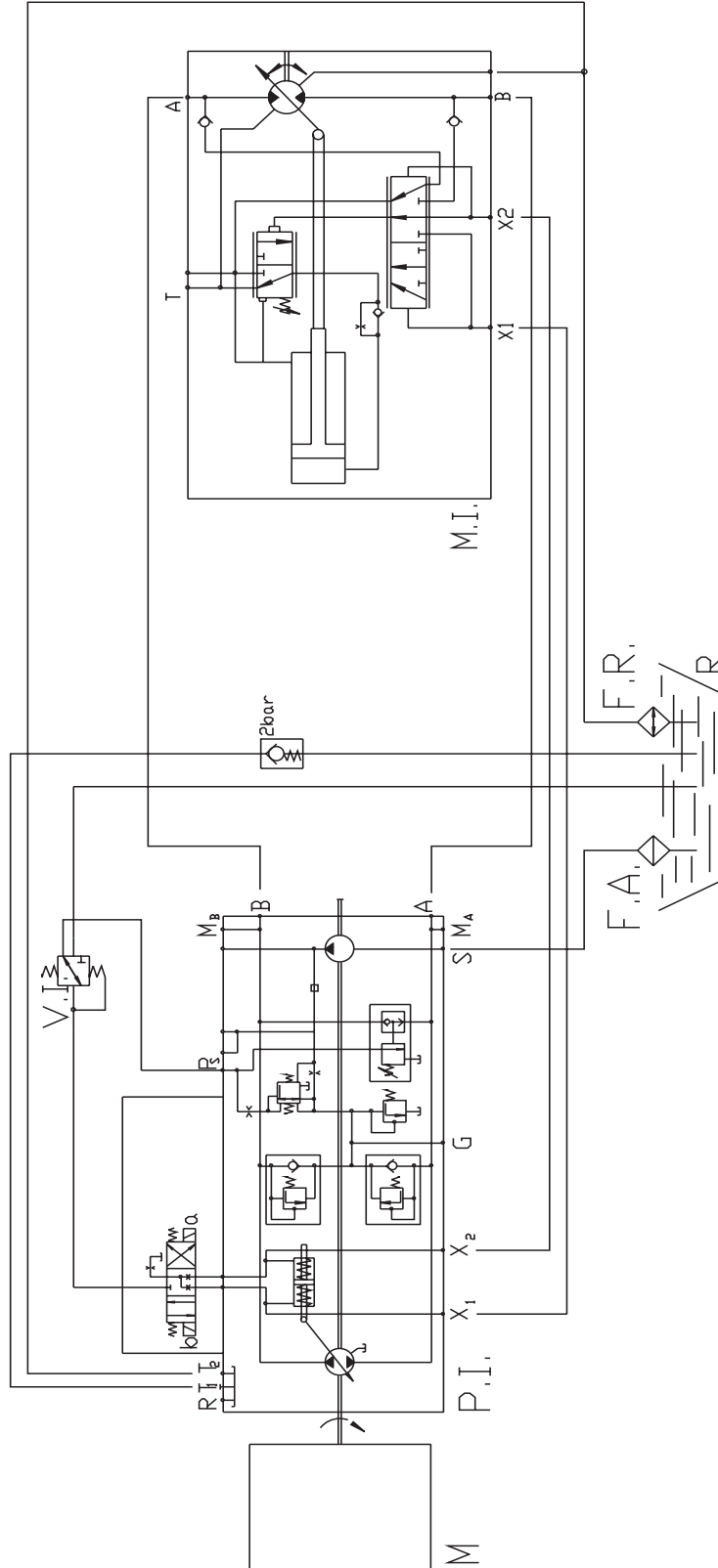
V.B.P.	= Rear axle locking valve
V.B.P.A.	= Rear axle locking cylinder
F.D.A.V.	= Front axle disk brakes
M	= Internal combustion engine
P.H.	= Hydrostatic pump
V.C.L.R.	= Fast-slow control cylinder
V.F.P.	= Parking brake control cylinder
P.F.	= Brake pedal
R	= Brake fluid reservoir
M.C.	= Brake pump
V.S.L.R.	= Slow-fast selector valve
R.C.F.P.	= Parking brake control cock
P.	= Double gear pump
F.A.	= Intake filter
F.R.	= Drain filter
D.F.	= Flow divider
E	= Solenoid valve
V.D.	= Steering cylinders
I.D.	= Steering pump
S	= Oil tank
F.M	= Delivery filter
D	= Valve system

IT

LEGENDA IMPIANTO IDRAULICO FRENO/ACCELERATORE
/BLOCCO PONTE POSTERIORE/COMANDO
CAMBIO/STERZO

V.B.P.	= Valvola blocco ponte posteriore
V.B.P.A.	= Cilindro blocco ponte posteriore
F.D.A.V.	= Freni a dischi anteriore
M	= Motore termico
P.H.	= Pompa idrostatica
V.C.L.R.	= Cilindro comando lenta-veloce
V.F.P.	= Cilindro comando freno di stazionamento
P.F.	= Pedale freno
P.C.A.	= Pedale comando acceleratore
P.A.	= Pedale acceleratore
R	= Serbatoio liquido freno
M.C.	= Pompa freno
V.S.L.R.	= Valvola selettiva lenta-veloce
R.C.F.P.	= Rubinetto comando freno di stazionamento
P.	= Pompa doppia ingranaggi
F.A.	= Filtro aspirazione
F.R.	= Filtro scarico
D.F.	= Divisorio di flusso
E	= Elettrovalvola
V.D.	= Cilindri sterzo
I.D.	= Pompa sterzo
S	= Serbatoio olio
F.M	= Filtro mandata
D	= Distributore

Impianto idraulico trasmissione
Transmission hydraulic system
Hydraulikanlage - antrieb





MRT 1440 - 1640-1840 *EASY*

DE

LEGENDE HYDRAULIKANLAGE - ANTRIEB

- M = Perkins-Motor 1104D-44 T
- P.I. = Verstellpumpe A4 VG 56DA
- R = Hydraulikölbehälter
- V.I. = Inch-Ventil
- M.I. = Verstellmotor A6 VG 107DA
- F.A. = Saugfilter
- F.R. = Ablassfilter

EN

KEY TO TRANSMISSION HYDRAULIC SYSTEM

- M = 1104D-44 T Perkins engine
- P.I. = A4 VG 56DA variable displacement pump
- R = Hydraulic oil tank
- V.I. = Inching valve
- M.I. = A6 VG 107DA variable displacement engine
- F.A. = Intake filter
- F.R. = Drain filter

IT

LEGENDA IMPIANTO IDRAULICO TRASMISSIONE

- M = Motore Perkins 1104D-44 T
- P.I. = Pompa a cilindrata variabile A4 VG 56DA
- R = Serbatoio olio idraulico
- V.I. = Valvola inching
- M.I. = Motore a cilindrata variabile A6 VG 107DA
- F.A. = Filtro aspirazione
- F.R. = Filtro scarico



5 - ACCESSORI PREVISTI IN OPZIONE E DIAGRAMMI DI PORTATA

**OPTIONAL ACCESSORIES ENVISAGED
AND LOAD CHARTS**

**ANBAUGEÄTE AUF ANFRAGE UND
LEISTUNGS-TABELLEN**

MRT 1440-1640-1840 *EASY*

IT

EN

DE

INTRODUZIONE

- Il costruttore mette a vostra disposizione (con garanzia) una vasta gamma di accessori per il vostro carrello elevatore e ad esso perfettamente adattati.
- Gli accessori sono consegnati con un diagramma di carico relativo al vostro carrello elevatore. Il libretto d'istruzioni e il diagramma di carico dovranno rimanere nel carrello elevatore. L'uso dei possibili accessori è regolato dalle istruzioni contenute nel presente manuale.

Alcune utilizzazioni specifiche richiedono l'adattamento dell'accessorio non previsto negli optional in listino.

Esistono altre soluzioni; per maggiori informazioni rivolgetevi al vostro agente o concessionario.



Solo gli accessori omologati e certificati "CE" dal costruttore sono utilizzabili sui nostri carrelli elevatori. La responsabilità del costruttore non sarà coinvolta in caso di modifica o utilizzazione di accessori effettuata a sua insaputa.



MANITOU si è assicurata sulla capacità d'impiego di questo carrello in condizioni normali d'utilizzo previsti nel manuale d'istruzioni, con un coefficiente di prova statico di 1.33 e un coefficiente di prova dinamico di 1, previsti nelle norme armonizzate EN 1459 per i carrelli a portata variabile e EN 1726-1 per i carrelli a rampa.



È vietato l'uso di accessori intercambiabili non previsti in origine in dotazione sulla macchina.

Nel caso di successive richieste di implementazione delle funzioni della macchina con altri accessori, l'utente prima della messa in servizio ha l'obbligo di richiedere il controllo d'idoneità all'impiego da parte di un tecnico autorizzato MANITOU, che provvederà a verificare il corretto funzionamento e l'aggiornamento della documentazione necessaria all'uso del nuovo accessorio. Solamente dopo tale controllo verrà rilasciato un nuovo certificato di conformità "CE" della macchina riportante unicamente i nuovi accessori installati.

INTRODUCTION

- The manufacturer makes available (with warranty) a vast range of accessories perfectly suited to your lift-truck.
- The accessories are supplied complete with a load charts relating to your truck. The user manual and the load diagram must be kept on the truck. The use of the possible accessories is subject to the instructions in this manual.

Some specific uses require adaptation of the accessory, not included in the optionals in the catalogue.

Other solutions are possible; contact your agent or dealer for further information.



Only accessories approved by the manufacturer can be used on our lift-trucks. The manufacturer will have no liability in case of modifications or use of accessories without his knowledge.



Manitou assures oneself about the employment's capacity of this machine in normal conditions of working foreseen in the user's manual, with a static test coefficient of 1.33 and a dynamic test coefficient of 1, foreseen in the harmonized rules EN 1459 for the truck with variable capacity and EN 1726-1 for the forklift



Do not use interchangeable accessories not originally included in the machine supply.

For subsequent requests for implementation of machine functions using other accessories, before starting up the machine, the user must request inspection for suitability for use by an authorized MANITOU technician, who will check the correct working and updating of the documentation necessary for using the new accessory. It is only after this inspection that a new "CE" conformity certificate will be issued for the machine indicating only the new accessories installed.

ENLEITUNG

- Der Hersteller stellt Ihnen eine reichhaltige Auswahl von Anbaugeräten (mit Garantie) für Ihren Gabelstapler zur Verfügung, die sich diesem perfekt anpassen.
- Das Anbaugerät wird mit einem Lastdiagramm geliefert, das für Ihren Gabelstapler maßgebend ist. Die Bedienungsanleitung und das Lastdiagramm müssen sich stets beim Gabelstapler befinden. Für die Verwendung des möglichen Anbaugeräts sind die Anweisungen im vorliegenden Handbuch maßgebend.

Bei einigen spezifischen Anwendungen ist eine Anpassung des Anbaugeräts erforderlich, die nicht in der Liste des wahlweisen Zubehörs berücksichtigt ist.

Es gibt noch weitere Lösungsmöglichkeiten. Bitte, wenden Sie sich zwecks weitere Informationen an den für Sie zuständigen Vertreter oder Vertragshändler.



Auf unseren Gabelstaplern dürfen nur Anbaugeräte verwendet werden, die vom Hersteller zugelassen wurden. Die Produkthaftung des Herstellers findet im Falle einer Veränderung oder Verwendung von Zubehör ohne adessen Wissen keine Anwendung.



Manitou hat sich verishert über dem leistungsbereich des gabelstaplers in normal arbeitsbedingungen in dem anweisung manuell, vorgesehen, mit einem statischen probenoeffizient von 1, in den vorschriften EN 1459, für die maschinen mit wechselfen leistung und EN 1726-1 für die maschinen mit rampe.



Die Benutzung ursprünglich nicht zur Bestückung der Maschine vorgesehener austauschbarer Arbeitsgeräte ist verboten.

Bei anschließenden Erfordernissen zur Implementierung der Maschinenfunktionen mit anderen Arbeitsgeräten ist der Anwender vor der Inbetriebnahme dazu verpflichtet, die Kontrolle zur Gebrauchseignung seitens eines autorisierten Technikers von MANITOU zu beantragen, der den korrekten Betrieb und die Aktualisierung der zum Gebrauch erforderlichen Dokumentation des neuen Arbeitsgeräts prüfen wird. Erst nach dieser Kontrolle wird eine neue "EG" Konformitätsbescheinigung der Maschine ausgestellt, auf der nur die neu installierten Arbeitsgeräte stehen.

CONSIGLI GENERALI RELATIVI ALL'UTILIZZO DEL CARRELLO

Quando vedete questo simbolo significa che:



Attenzione! Siate prudenti! E' in gioco la vostra sicurezza o quella del carrello elevatore.

- Attenersi ai dati indicati sui diagrammi di carico. In nessun caso tentare di sollevare carichi superiori a quelli ammessi sui diagrammi di carico allegati alla macchina.
- Trasportare il carico in posizione bassa e con il braccio telescopico rientrato al massimo.
- Guidare il carrello ad una velocità adeguata alle condizioni e allo stato del terreno.
- A carrello vuoto viaggiare con braccio telescopico abbassato e rientrato al massimo.
- Non andare mai troppo forte né frenare bruscamente con un carico.
- Quando il carico viene sollevato, fare attenzione che nessuno possa intralciare l'operazione e non compiere manovre errate.
- Non tentare di compiere operazioni che superino le capacità del carrello elevatore.
- Fare attenzione ai cavi elettrici.
- Non lasciare in nessun caso il carrello in parcheggio con un carico sollevato.
- Non autorizzare nessuno ad avvicinarsi o a passare sotto il carico.
- Pensare sempre alla sicurezza e trasportare solamente dei carichi ben equilibrati.
- Non lasciare il carrello carico con il freno di stazionamento inserito su una pendenza superiore al 15%.
- Gli accessori seguenti non sono destinati ad impianti per il sollevamento o lo spostamento di persone.
- Ricordarsi ogni anno seguente di richiedere la visita di controllo alla USL della vostra zona (solo per Italia).



È vietato sollevare carichi sospesi con accessorio forche o ad altro supporto non previsto per tale funzione (Contattare il vostro agente o concessionario, vedere lista accessori gru).



Una taratura non conforme del sistema di sicurezza può risultare molto pericolosa per la vostra sicurezza, se avete dubbi non esitate, consultate immediatamente il vostro concessionario.

GENERAL RECOMMENDATIONS FOR USE OF A LIFT-TRUCK

When you see this symbol:



Caution! Take care! Your safety or that of the truck is at stake

- Follow the data provided in the load diagram. Never attempt to raise loads greater than those permitted in the load charts supplied with the machine.
- Transport the load in low position with the telescopic boom fully retracted.
- Drive the truck at a speed suitable to the conditions and the state of the ground.
- When the truck is empty, travel with the telescopic boom lowered and fully retracted.
- Never go too fast or brake sharply with a load.
- When the load is lifted, check that no-one can get in the way of the operation and take care not to carry out incorrect procedures.
- Never attempt operations which exceed the lift-truck's capacity.
- Take care over electrical cables.
- Never leave the truck parked with a raised load.
- Never authorise anyone to approach or pass under the load.
- Always think of safety and only transport well balanced loads.
- Never leave the truck loaded with the parking brake engaged on gradients exceeding 15%.
- *The following accessories are not intended for systems for lifting or moving people.*
- *Every year, remember to request your local health authority (USL) for a visit of inspection (Italy only).*



It is forbidden to lift hanging loads using fork accessories or other supports not meant for this function (Contact your agent or dealer, see crane accessories list).



Incorrect setting of the safety system may put your safety at serious risk; if in doubt, do not hesitate to contact your dealer immediately.

ALLGEMEINE HINWEISE ZUR VERWENDUNG EINES GEBELSTAPLERS

Wenn sie dieses symbol sehen, bedeutet das:



Achtung! Seien sie vorsichtig! Ihre sicherheit und dies des gebelstaplers steht auf dem spiel.

- Halten Sie sich an die Daten auf den Lastdiagrammen. Versuchen Sie keinesfalls, Lasten zu heben, die über den zulässigen Lasten liegen, die auf den der Maschine beiliegenden Lastdiagrammen angegeben sind.
- Transportieren Sie die Last in niedriger Stellung und mit ganz eingefahrenem Teleskoparm.
- Fahren Sie mit dem Gabelstapler unter Einhaltung einer den Bedingungen und dem Zustand des Bodens angemessenen Geschwindigkeit.
- Beim Fahren mit leerem Gabelstapler muß der Teleskoparm gesenkt und ganz eingefahren sein.
- Fahren Sie keinesfalls zu schnell noch bremsen Sie mit einer Last abrupt ab
- Beim Anheben der Last achten Sie darauf, daß niemand diesen Vorgang stören kann, und führen Sie keine falschen Manöver aus.
- Versuchen Sie keinesfalls, Bewegungen auszuführen, die die Leistungsfähigkeit des Gabelstaplers übersteigen.
- Achten Sie auf die elektrischen Kabel.
- Lassen Sie den Gabelstapler keinesfalls mit angehobener Last geparkt stehen.
- Erlauben Sie niemandem, sich der Last zu nähern oder unter dieser durchzugehen.
- Denken Sie stets an die Sicherheit und transportieren Sie nur gut ausbalancierte Lasten.
- Lassen Sie den beladenen Gabelstapler nicht mit angezogener Feststellbremse auf einem Untergrund mit mehr als 15% Neigung.
- *Die folgenden Anbaugeräte sind nicht für Anlagen zum Heben oder Befördern von Personen geeignet.*
- *Denken Sie daran, in jedem Folgejahr bei der für Ihr Gebiet zuständigen USL die Inspektion zu beantragen (nur für Italien).*



Es ist verboten, gehobene Lasten mit dem Arbeitsgerät Gabeln oder einem anderen Träger zu heben, der nicht für diese Funktion vorgesehen ist (Wenden Sie sich an Ihren Vertreter oder Vertragshändler, siehe Liste Arbeitsgerät Kran).



Eine Einstellung, die nicht dem Sicherheitssystem entspricht, kann für Ihre persönliche Sicherheit gefährlich sein. Falls Sie Zweifel haben, wenden Sie sich unverzüglich an Ihren Vertragshändler.



MRT 1440-1640-1840 *EASY*

IT

EN

DE



Alcuni accessori, tenuto conto delle loro dimensioni, e con il braccio abbassato e rientrato, rischiano di interferire con i pneumatici anteriori e di provocare il loro deterioramento se l'inclinazione dell'attrezzatura é rivolta in basso.

Per eliminare tale rischio, far uscire il braccio telescopico di una lunghezza sufficiente in funzione del carrello elevatore e dell'accessorio, in modo tale che non avvengano interferenze.



I carichi massimi sono definiti dalla capacità del carrello elevatore, tenuto conto del peso e del centro di gravità dell'accessorio. Qualora l'accessorio avesse una capacità inferiore a quella del carrello elevatore, non superare mai questo limite.



Prima della messa in servizio di ogni tipo di accessorio sul carrello elevatore accertarsi della compatibilità della macchina e della taratura del sistema di sicurezza inerente all'accessorio utilizzato.



In view of their size, when the boom is lowered and retracted some accessories may interfere with the front tyres and damage them if the board is tilted downward.

To eliminate this risk, extend the telescopic system far enough to eliminate the interference (the distance will depend on the truck and the accessory).



The maximum loads are defined by the lift-truck's capacity, bearing in mind the weight and centre of gravity of the accessory. If the capacity of the accessory is below that of the lift-truck, never exceed this limit.



Before putting any type of accessory into operation on the fork-lift truck check the machine's compatibility and the calibration of the safety system with regard to the accessory used.



Einige Anbaugeräte können aufgrund ihrer Abmessungen und bei gesenktem, eingefahrenem Arm mit den Vorderrädern in Berührung kommen und zu deren Verschleiß beitragen, wenn das Anbaugerät nach unten gerichtet ist.

Zur Vermeidung dieser Gefahr lassen sie den Teleskoparm je nach Gabelstapler und Anbaugerät ausreichend weit ausfahren, so dass keine Störung mehr auftreten kann.



Die Höchstlasten werden durch die Leistungsfähigkeit des Gabelstaplers unter Berücksichtigung des Gewichts und des Schwerpunkts des Anbaugeräts bestimmt. Sollte das Anbaugerät eine geringere Leistungsfähigkeit als die des Gabelstaplers aufweisen, darf diese Grenze nie überschritten werden.



Vor Inbetriebsetzung jedes Zubehöerteils auf dem Hubwagen ist die Kompatibilität zwischen Maschine und Eichung des sich auf das verwendete Zubehöerteil beziehenden Sicherheitssystems sicherzustellen.

5

MRT 1440-1640-1840 *EASY*

IT

EN

DE

MONTAGGIO DELL'ACCESSORIO CON BLOCCO MANUALE

Presa dell'accessorio

- Verificare che l'accessorio sia in una posizione che faciliti l'aggancio dell'attacco rapido. Nel caso in cui fosse male orientato, prendete le precauzioni necessarie per spostarlo in condizioni di massima sicurezza.
- Verificare che il perno di bloccaggio sia inserito nell'apposito supporto sul telaio.
- Posizionare il carrello elevatore con il braccio abbassato ben di fronte e parallelo all'accessorio e inclinare l'attacco rapido in avanti (Fig.A).
- Portare l'attacco rapido sotto il tubo d'aggancio dell'accessorio, alzare leggermente il braccio e inclinare l'attacco stesso all'indietro per posizionare l'accessorio (Fig.B).
- Disimpegnare l'accessorio dal suolo per agevolare il bloccaggio.

Bloccaggio manuale

- Prendere il perno di bloccaggio sul supporto e infilarlo nel foro dell'attacco rapido per bloccare l'accessorio (Fig. C).
Non dimenticare di mettere la copiglia.

Sbloccaggio manuale

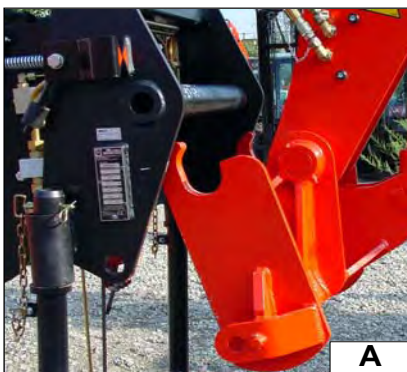
- Procedere in senso inverso a quello del BLOCCAGGIO MANUALE facendo attenzione a rimettere il perno di bloccaggio nel supporto sul telaio.

Rimozione (e posa) dell'accessorio

- Procedere in senso inverso a quello della PRESA DELL'ACCESSORIO facendo attenzione a posare il medesimo in posizione sicura su suolo compatto e piano. Se l'accessorio è dotato di sistema idraulico, innestare gli attacchi rapidi o viceversa disinnestarli in caso di smontaggio accessorio previa decompressione del circuito.



Mantenete puliti gli innesti rapidi e proteggete gli orifizi non utilizzati con gli appositi tappi.



A

HOW TO MOUNT THE ACCESSORY WITH MANUAL LOCK

Engaging the accessory

- Check that the accessory is in a position which simplifies connection of the snap coupling. If it is badly positioned, take the necessary precautions to move it in the conditions of maximum safety.
- Check that the locking pin is engaged in the support provided on the frame.
- Position the lift-truck with the boom lowered squarely in front of and parallel to the accessory and tilt the snap coupling forward (Fig.A).
- Bring the snap coupling into position below the accessory's connection pipe, raise the boom slightly and tilt the connection back to position the accessory (Fig.B).
- Raise the accessory off the ground for easier engagement.

Manual locking

- Take the locking pin on the support and fit it into the hole of the quick coupling in order to lock the accessory in place (Fig. C). Do not forget to fit on the split pin.

Manual release

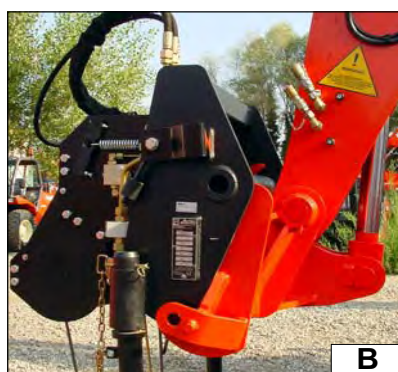
- Proceed in reverse direction to the MANUAL LOCKING procedure, taking care to replace the locking pin in the support on the frame.

Removing (and putting down) the accessory.

- Proceed with the ACCESSORY HITCHING instructions in reverse order. Make sure that the actual accessory is placed in a safe position on compact, flat ground. If the accessory has a hydraulic circuit, connect the quick couplings or uncouple them if the accessory is being demounted after having relieved the pressure from the circuit.



Keep the snap couplings clean and protect the unused orifices with the caps provided.



B

MONTAGE DES ZUBEHÖRTEILS MIT MANUELLER VERRIEGELUNG

Einsetzen des Anbaugeräts

- Vergewissern Sie sich, daß das Anbaugerät sich in einer Stellung befindet, in der die Schnellkupplung leicht einrasten kann. Sollte das Gerät schlecht ausgerichtet sein, ergreifen Sie alle erforderlichen Vorsichtsmaßnahmen, um es in aller Sicherheit versetzen zu können.
- Vergewissern Sie sich, daß sich der Sicherungsbolzen in der entsprechenden Halterung am Rahmen befindet.
- Positionieren Sie den Gabelstapler mit gesenktem Arm genau gegenüber und parallel zum Anbaugerät. Neigen Sie die Schnellkupplung nach vorne (Abb.A).
- Bringen Sie die Schnellkupplung unter das Kupplungsrohr des Anbaugeräts, heben Sie den Arm leicht an und neigen Sie die Kupplung selbst nach hinten, um das Anbaugerät in Position zu bringen (Abb.B).
- Heben Sie das Anbaugerät vom Boden an, um das Einrasten zu vereinfachen.

Handverriegelung

- Den Sperbolzen auf dem Träger nehmen und ihn in die Öffnung der Schnellkupplung stecken, um das Zubehörteil zu verriegeln (Abb. C). Nicht vergessen, den Sicherungssplint einzustecken.

Handentriegelung

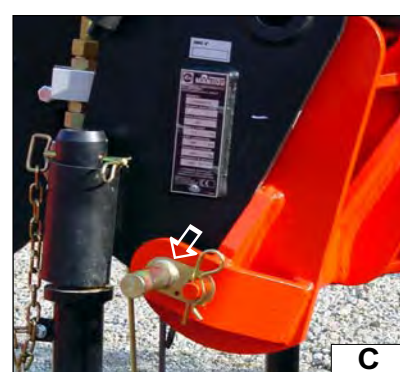
- Gehen Sie in umgekehrter Reihenfolge wie bei der HANDVERRIEGELUNG vor und achten Sie darauf, den Sicherungsbolzen wieder in die Halterung am Rahmen einzusetzen.

Abnehmen (und Ablegen) des Anbaugeräts

- In der umgekehrten Richtung zu der bei der AUFNAHME DES ZUBEHÖRTEILS vorgehen, wobei darauf zu achten ist, dass dieses in einer sicheren Position auf einem kompakten und ebenen Boden abgelegt wird. Wenn das Zubehörteil mit hydraulischem System versehen ist, die Schnellkupplung ankoppeln bzw. bei Abbau des Zubehörteils abkoppeln, nachdem man den Druck aus dem hydraulischen Kreislauf abgelassen hat.



Halten Sie die Schnellkupplungen stets sauber, und schützen Sie nicht verwendete Öffnungen durch entsprechende Stopfen.



C

MRT 1440-1640-1840 *EASY*

IT

EN

DE

MONTAGGIO DELL'ACCESSORIO CON BLOCCO IDRAULICO (OPZIONALE).

Preso dell'accessorio

- Verificare che l'accessorio sia in una posizione che faciliti l'aggancio dell'attacco rapido. Nel caso in cui fosse male orientato, prendete le precauzioni necessarie per spostarlo in condizioni di massima sicurezza.
- Verificare che le aste del martinetto di bloccaggio siano rientrate.
- Posizionare il carrello elevatore con il braccio abbassato ben di fronte e parallelo all'accessorio e inclinare l'attacco rapido in avanti (Fig.A).
- Portare l'attacco rapido sotto il tubo d'aggancio dell'accessorio, alzare leggermente il braccio e inclinare l'attacco stesso all'indietro per posizionare l'accessorio (Fig.B).
- Disimpegnare l'accessorio dal suolo per agevolare il bloccaggio.
- Azionare il comando optional per bloccare l'accessorio.

Bloccaggio e sbloccaggio idraulico (opzionale)

- Il bloccaggio e lo sbloccaggio di un eventuale accessorio avviene tramite l'utilizzo del comando optional (comando che può essere azionato da un apposito pulsante o dal manipolator stesso a seconda del tipo di carrello elevatore che si possiede) tramite i perni che debbano fuoriuscire dai fori dell'attacco rapido (Fig. C).

Rimozione (e posa) dell'accessorio

- Procedere in senso inverso a quello della PRESA DELL'ACCESSORIO facendo attenzione a posare il medesimo in posizione sicura su suolo compatto e piano.

ACCESSORY WITHOUT HYDRAULIC SYSTEM AND HYDRAULIC LOCKING (OPTIONAL).

Engaging the accessory

- Check that the accessory is in a position which simplifies connection of the snap coupling. If it is badly positioned, take the necessary precautions to move it in the conditions of maximum safety.
- Check that the rods of the locking cylinder are retracted.
- Position the lift-truck with the boom lowered squarely in front of and parallel to the accessory and tilt the snap coupling forward (Fig.A).
- Bring the snap coupling into position below the accessory's connection pipe, raise the boom slightly and tilt the connection back to position the accessory (Fig.B).
- Raise the accessory off the ground for easier engagement.
- Operate the optional control to lock the accessory

Hydraulic locking and release (optional)

- Accessories are locked and released with the optional control (which can be operated by a button or by the manipulator itself, depending on the type of lift truck in question), by means of the pins which must project from the holes of the quick coupling (Fig. C).

Removing (and putting down) the accessory

- Proceed in reverse direction to the ENGAGING THE ACCESSORY procedure, taking care to place it in a safe position on firm, flat ground.

MONTAGE DES ZUBEHÖRTEILS MIT HYDRAULISCHER VERRIEGELUNG

Einsetzen des Anbaugeräts

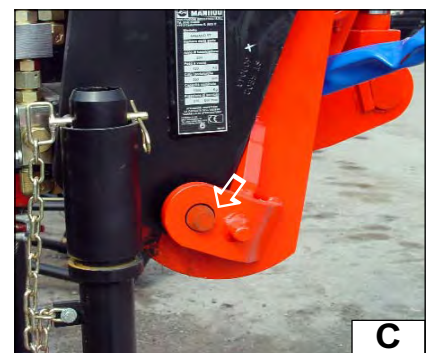
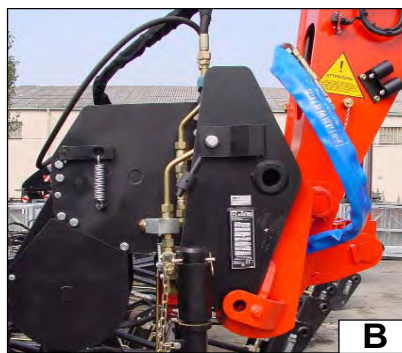
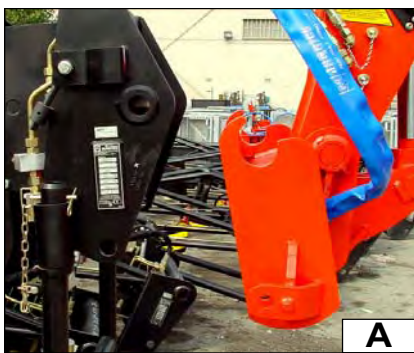
- Vergewissern Sie sich, daß das Anbaugerät sich in einer Stellung befindet, in der die Schnellkupplung leicht einrasten kann. Sollte das Gerät schlecht ausgerichtet sein, ergreifen Sie alle erforderlichen Vorsichtsmaßnahmen, um es in aller Sicherheit versetzen zu können.
- Vergewissern Sie sich, daß die Stäbe des Verriegelungszyklinders eingefahren sind.
- Positionieren Sie den Gabelstapler mit gesenktem Arm genau gegenüber und parallel zum Anbaugerät. Neigen Sie die Schnellkupplung nach vorne (Abb.A).
- Bringen Sie die Schnellkupplung unter das Kupplungsrohr des Anbaugeräts, heben Sie den Arm leicht an und neigen Sie die Kupplung selbst nach hinten, um das Anbaugerät in Position zu bringen (Abb.B).
- Heben Sie das Anbaugerät vom Boden an, um das Einrasten zu vereinfachen.
- Das Bedienelement Optional betätigen, um das Zubehörteil zu verriegeln.

Hydraulische Ver- und Entriegelung (wahlweise)

- Das Ver- bzw. Entriegeln eines etwaigen Zubehörteils erfolgt über die Benutzung des Bedienelements Optional (Bedienelement, das je nach dem Hubstapler, den man besitzt, mit einer speziellen Taste oder mit dem Vierwegschalter betätigt werden kann) mittels der Bolzen, die aus den Öffnungen der Schnellkupplung austreten müssen (Fig. C).

Abnehmen (und Ablegen) des Anbaugeräts

- Gehen Sie in umgekehrter Reihenfolge wie beim EINSETZEN DES ANBAUGERÄTS vor und achten Sie darauf, das Anbaugerät in einer sicheren Stellung auf festem, ebenem Untergrund abzulegen.





ACCESSORI ATTACHEMENTS NEBEN	PAG. PAGE
PORTAFORCHE FEM TIPPING FORKS CARRIER LAUFGABELTRAEGER	7
PORTAFORCHE FLOTTANTE FLOATING FORKS CARRIAGE SCHWEBEND GABEL TRAEGER	8
SLOPE PILER	9
PORTAFORCHE FLOTTANTE CON TRASLAZIONE SIDE SHIFT CARRIAGE SCHWEBEND GABELTRAEGER MIT TRANSLATION	10
PORTAFORCHE CON TRASLATORE LATERALE SIDE SHIFT CARRIAGE SCHWEBEND MIT TRANSLATION	11
PALA DI RIPRESA LOADING BUCKET SHELL LADESCHAUFEL	12
PALA PER EDILIZIA BUILDING BUCKET SHELL BAUSCHAUFEL	13
BENNA MISCELATRICE BUCKET MIX MISCHUNGSSCHAUFEL	14
BENNA PER CALCESTRUZZO BUCKET CONCRETE BETONSCHAUFEL	19

DIAGRAMMI DI PORTATA

LOAD CHARTS

TRAGLASTDIAGRAMME



I diagrammi di portata sono validi solo con il sistema di sicurezza regolarmente inserito.



The load capacity diagrams are only valid with the safety system properly activated.



Diese Traglastdiagramme gelten nur bei korrekt eingestellten Sicherheitssystem.

MRT 1440-1640-1840 *EASY*

IT

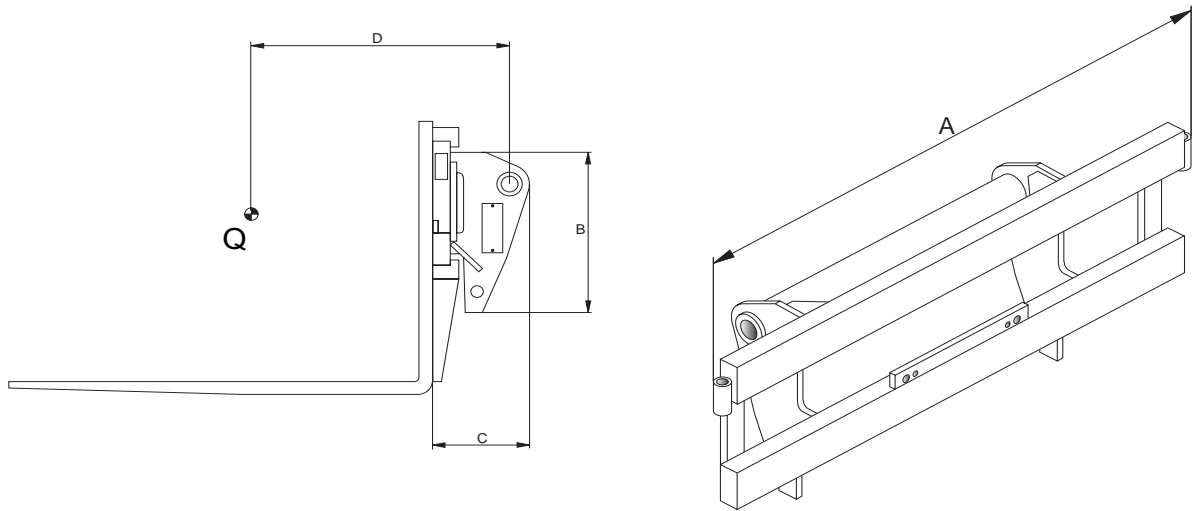
EN

DE

PORTAFORCHE FEM

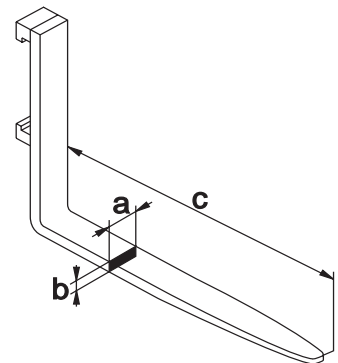
TIPPING FORKS CARRIER

LAUFGABELTRAEGER



CARATTERISTICHE - CHARACTERISTICS - DATEN					
DESCRIZIONE DESIGNATION BESCHREIBUNG	Qmax (Kg)	MIS. INGOMBRO OVERAL LENGTH ABMESSUNGEN (mm)			PESO WEIGHT GEWITICH
		A	B	C	
PF FEM3/1320	4999	1404	745	229	340 Kg

CARATTERISTICHE - CHARACTERISTICS - DATEN					
DESCRIZIONE DESIGNATION BESCHREIBUNG	Qmax (Kg)	MIS. INGOMBRO OVERAL LENGTH ABMESSUNGEN			PESO WEIGHT GEWITICH
		A	B	C	
F FEM 3A	5000	150	50	1200	104 Kg



5

MRT 1440-1640-1840 *EASY*

IT

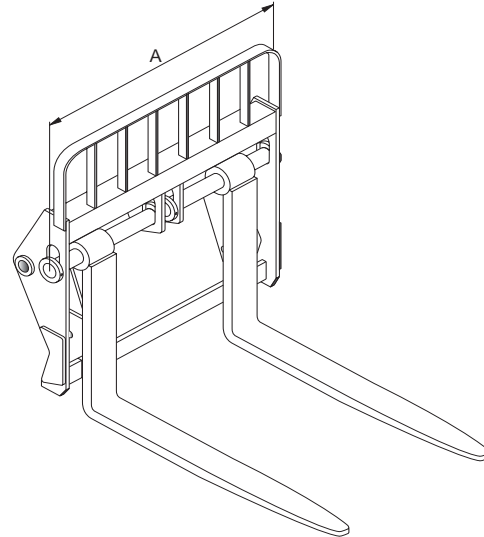
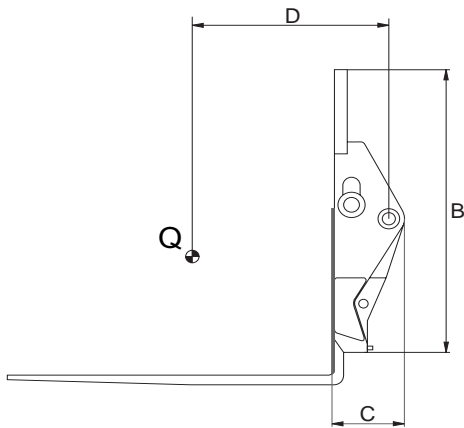
EN

DE

PORTAFORCHE FLOTTANTE

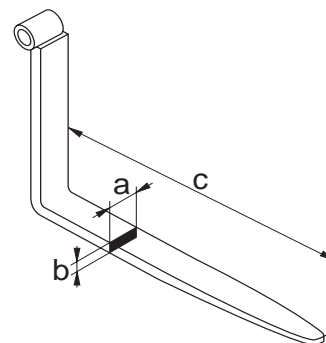
FLOATING FORKS CARRIAGE

SCHWEBEND GABEL TRAEGER



CARATTERISTICHE - CHARACTERISTICS - DATEN						
DESCRIZIONE DESIGNATION BESCHREIBUNG	Qmax (Kg)	MIS. INGOMBRO OVERAL LENGTH ABMESSUNGEN			CARICO LOAD CENTRE LAST	PESO WEIGHT GEWITCH
		(mm)				
		A	B	C	D	
PF FLOT/1030	4999	1127	1130	263	803 mm	456 Kg

CARATTERISTICHE - CHARACTERISTICS - DATEN					
DESCRIZIONE DESIGNATION BESCHREIBUNG	Qmax (Kg)	MIS. INGOMBRO OVERAL LENGTH ABMESSUNGEN			PESO WEIGHT GEWITCH
		(mm)			
		A	B	C	
F FLOTT	5000	150	60	1200	141 Kg



MRT 1440-1640-1840 *EASY*

IT

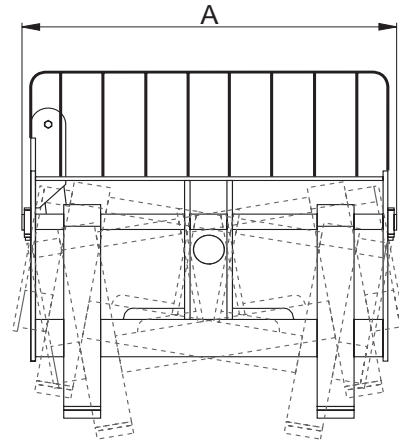
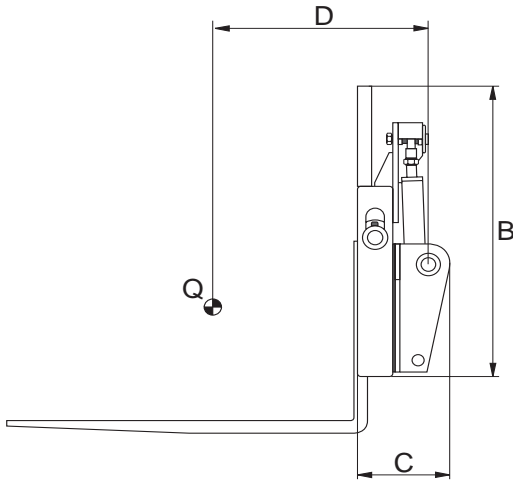
EN

DE

SLOPE PILER

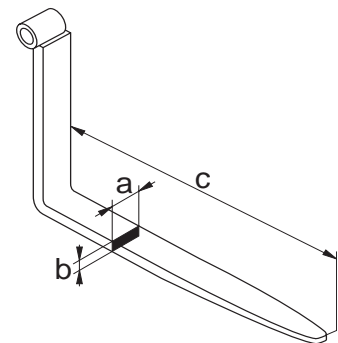
SLOPE PILER

SLOPE PILER



CARATTERISTICHE - CHARACTERISTICS - DATEN						
DESCRIZIONE DESIGNATION BESCHREIBUNG	Qmax (Kg)	MIS. INGOMBRO OVERAL LENGTH ABMESSUNGEN (mm)			CARICO LOAD CENTRE LAST D	PESO WEIGHT GEWITCH
		A	B	C		
TFF CD 50	5000	1127	1124	263	703 mm	460 Kg

CARATTERISTICHE - CHARACTERISTICS - DATEN					
DESCRIZIONE DESIGNATION BESCHREIBUNG	Qmax (Kg)	MIS. INGOMBRO OVERAL LENGTH ABMESSUNGEN (mm)			PESO WEIGHT GEWITCH
		A	B	C	
F FLOTT	5000	150	60	1200	141 Kg



5

MRT 1440-1640-1840 *EASY*

IT

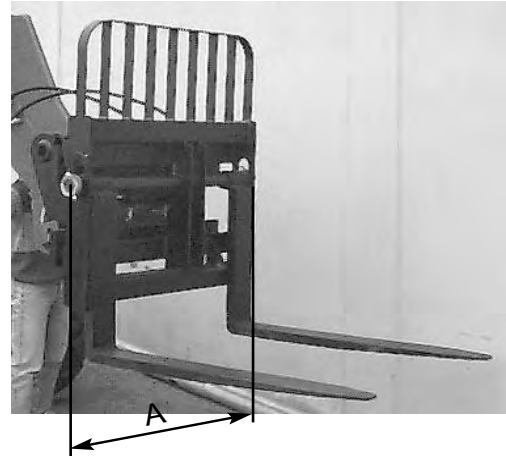
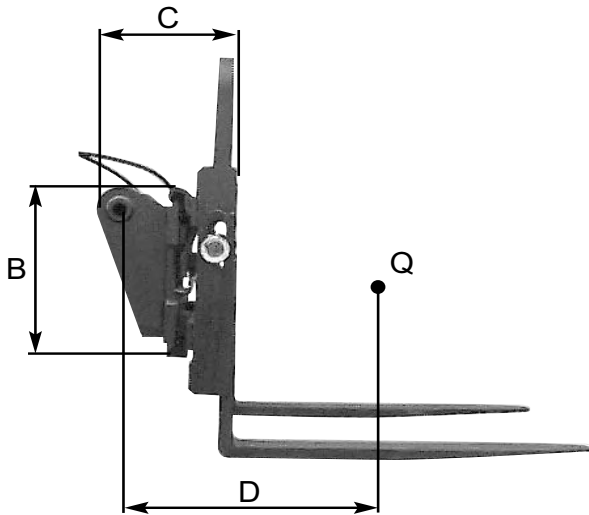
EN

DE

PORTAFORCHE FLOTTANTE CON
TRASLAZIONE

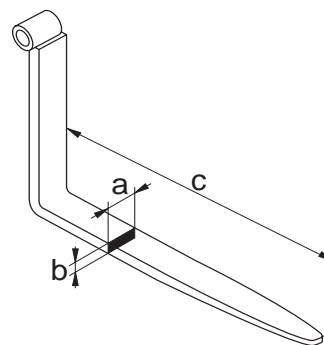
SIDE SHIFT CARRIAGE

SCHWEBEND GABELTRAEGER MIT
TRANSLATION



CARATTERISTICHE - CHARACTERISTICS - DATEN						
DESCRIZIONE DESIGNATION BESCHREIBUNG	Qmax (Kg)	MIS. INGOMBRO OVERAL LENGTH ABMESSUNGEN (mm)			CARICO LOAD CENTRE LAST D	PESO WEIGHT GEWITCH
		A	B	C		
TDL FLOT/1030	4999	1110	745	470	890 mm	610 Kg

CARATTERISTICHE - CHARACTERISTICS - DATEN					
DESCRIZIONE DESIGNATION BESCHREIBUNG	Qmax (Kg)	MIS. INGOMBRO OVERAL LENGTH ABMESSUNGEN			PESO WEIGHT GEWITCH
		A	B	C	
F FLOTT	5000	150	60	1200	141 Kg



MRT 1440-1640-1840 *EASY*

IT

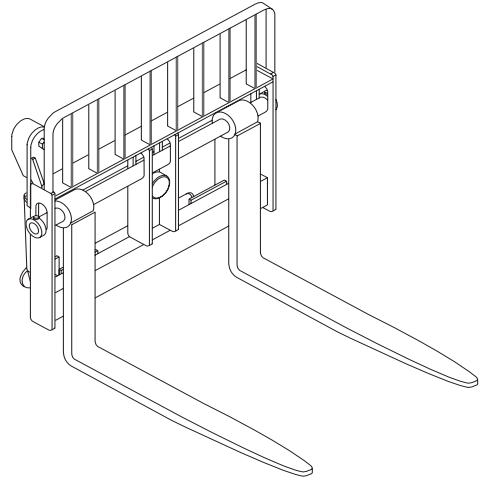
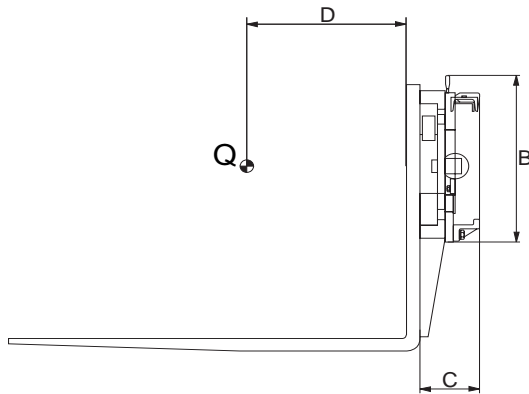
EN

DE

PORTAFORCHE CON TRASLATORE
LATERALE

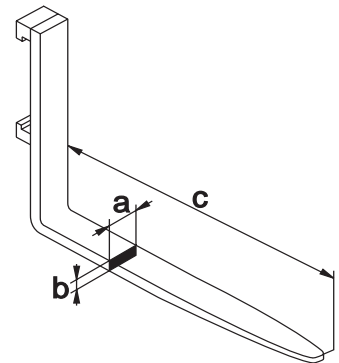
SIDE SHIFT CARRIAGE

SCHWEBEND MIT TRANSLATION



CARATTERISTICHE - CHARACTERISTICS - DATEN						
DESCRIZIONE DESIGNATION BESCHREIBUNG	Q _{max} (Kg)	MIS. INGOMBRO OVERAL LENGTH ABMESSUNGEN			CARICO LOAD CEN- TRE LAST D	PESO WEIGHT GEWITCH
		A	B	C		
TDL FEM3/1320	4999	1404	618	118	500	490 Kg

CARATTERISTICHE - CHARACTERISTICS - DATEN					
DESCRIZIONE DESIGNATION BESCHREIBUNG	Q _{max} (Kg)	MIS. INGOMBRO OVERAL LENGTH ABMESSUNGEN			PESO WEIGHT GEWITCH
		A	B	C	
F FEM 3A	5000	150	60	1200	141 Kg



5

MRT 1440-1640-1840 *EASY*

IT

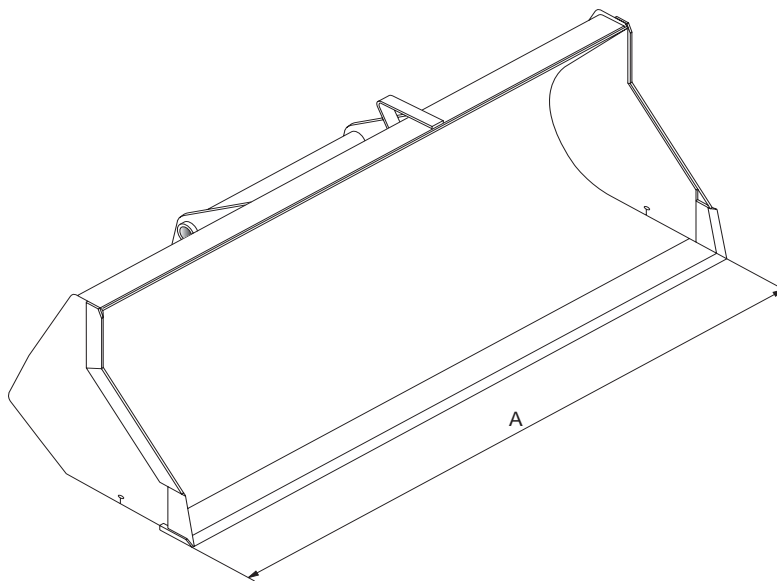
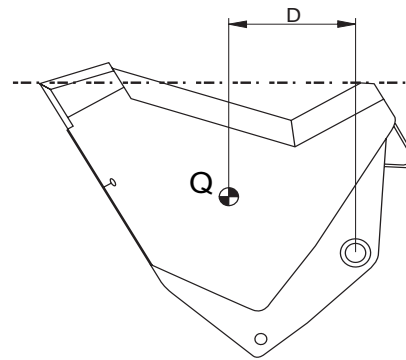
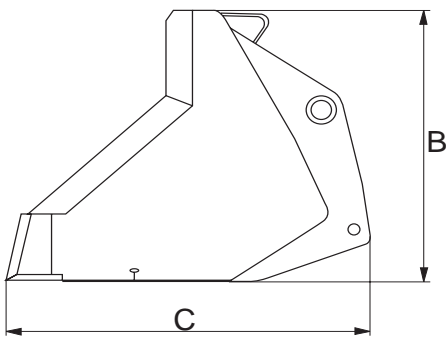
EN

DE

PALA DI RIPRESA

LOADING BUCKET SHELL

LADESCHAUFEL



CARATTERISTICHE - CHARACTERISTICS - DATEN

DESCRIZIONE DESIGNATION BESCHREIBUNG	CAPACITA' CAPACITY KAPAZIETAET			CARICO LOAD CENTER LAST D	MIS. INGOMBRO OVERAL LENGTH ABMESSUNGEN			PESO WEIGHT GEWICHT
	LIVELLO LEVEL LEVEL	NOMINALE NOMINAL NOMINAL	MASSIMO MAXIMUM MAXIMUM		(mm)			
					A	B	C	
CBR 1000 L 2450	804 L	990 L	1089 L	345 mm	2450	775	976	381 Kg

MRT 1440-1640-1840 *EASY*

IT

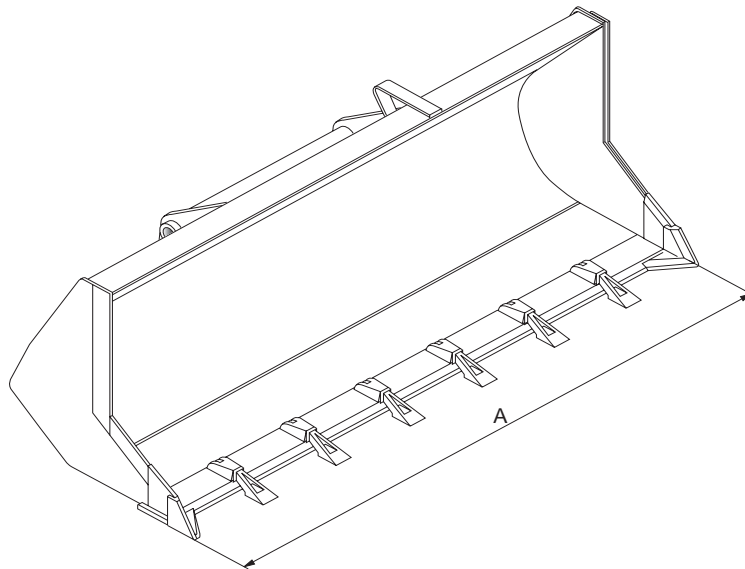
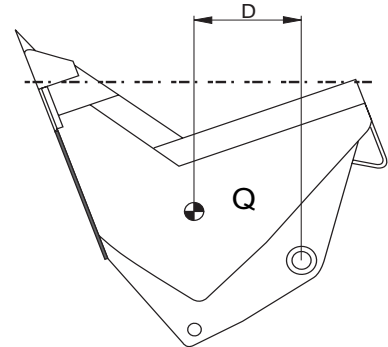
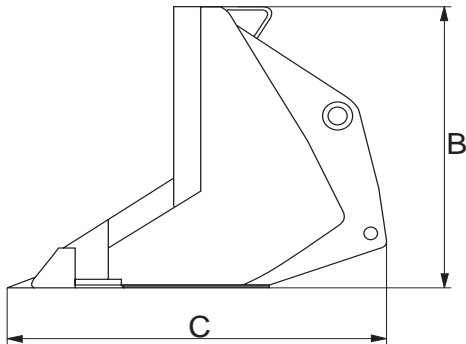
EN

DE

PALA PER EDILIZIA

BUILDING BUCKET SHELL

BAUSCHAUFEL



CARATTERISTICHE - CHARACTERISTICS - DATEN

DESCRIZIONE DESIGNATION BESCHREIBUNG	CAPACITA' CAPACITY KAPAZIETAET			CARICO LOAD LAST D	DENTI TEETH ZAEHNE	MIS. INGOMBRO OVERALL LENGTH ABMESSUNGEN (mm)			PESO WEIGHT GEWICHT
	LIVELLO LEVEL LEVEL	NOMINALE NOMINAL NOMINAL	MASSIMO MAXIMUM MAXIMUM			A	B	C	

5

MRT 1440-1640-1840 *EASY*

IT

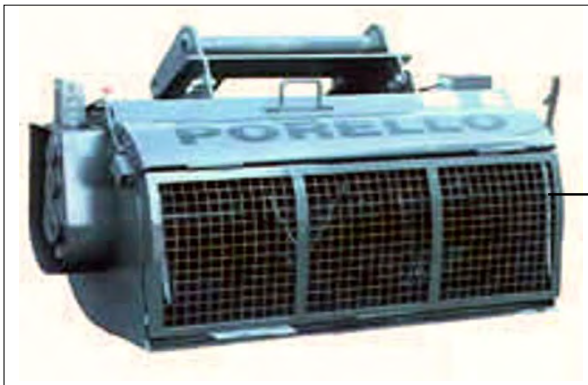
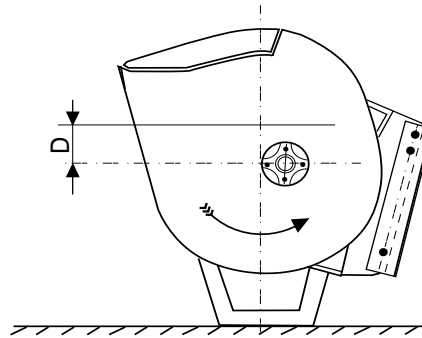
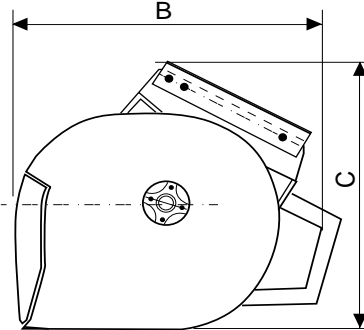
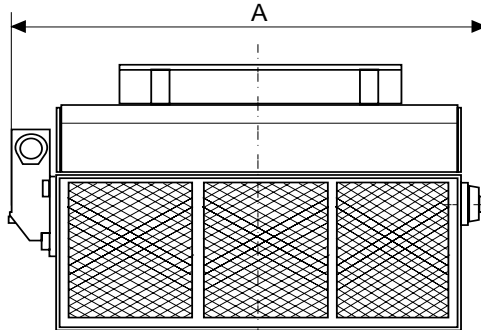
EN

DE

BENNA MISCELATRICE

BUCKET

MISCHUNGSSCHAUFEL



CARATTERISTICHE - CHARACTERISTICS - DATEN

DESCRIZIONE DESIGNATION BESCHREIBUNG	MIS. INGOMBRO OVERAL LENGTH ABMESSUNGEN (mm)			LIVELLO DA CENTRO ALBERO LEVEL FROM SHAFT CENTRE STAND AB WELLENMITTE D (mm)	CAPACITA' TOTALE TOTAL CAPACITY GESAMTFASSUNGSV ERMÖGEN	RESA YIELD WIRKLEISTUNG	PESO A VUOTO IDLING WEIGHT GEWICHT (Kg)	APERTURA BOCCHETTA HOSE OPENING STUTZENOEFFNUNG
	A	B	C					
MIX 350	1570	1080	1120	75	650 L	350 L	650	IDRAULICA HYDRAULIC HYDRAU
MIX 500	1840	1080	1120	140	785 L	500 L	780	IDRAULICA HYDRAULIC HYDRAU
MIX 750	2000	1300	1250	130	1255 L	750 L	1000	IDRAULICA HYDRAULIC HYDRAU

MRT 1440-1640-1840 *EASY*

IT

EN

DE

MESSA IN SERVIZIO E UTILIZZO

Verifica e controlli da effettuare.

Prima di iniziare un ciclo di lavoro si devono effettuare i seguenti controlli:

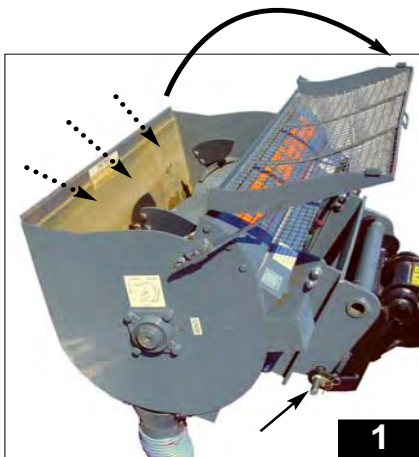
- verificare il collegamento elettrico e lo stato dei cavi relativi;
- verificare il collegamento idraulico e lo stato dei tubi relativi;
- controllare lo stato e posizione del flessibile di scarico del materiale;
- controllare il funzionamento del microinterruttore che regola la sicurezza della macchina.
- controllare lo stato dell'aggancio della benna alla macchina operatrice.

Ciclo di lavoro.

Il ciclo di lavoro può essere suddiviso in due parti, la prima d'utilizzo e la seconda di pulizia e controlli.

L' utilizzo:

- aprire il carter di protezione e verificare l'avvenuto agganciamento (Fig.1) ;
 - effettuare il caricamento dei materiali nella benna (Fig.1) rispettando le quantità indicate nella tabella "Caratteristiche";
 - chiudere il carter di protezione (Fig.2);
 - posizionare la benna in posizione per la miscelazione e avviare il movimento della coclea (Fig.2) ;
 - lasciar passare il tempo necessario di impasto;
 - effettuare l'operazione di scarico aprendo col radiocomando la bocchetta apposita e controllando il tubo flessibile di scarico (Fig.2).
- L'operazione di scarico si può effettuare anche attraverso il carter di protezione aperto (Fig.3) ; in questo caso la coclea è ferma, si deve agire sulla macchina operatrice per dirigere e posizionare lo scarico.



1

COMMISSIONING AND USE

Checking and inspections.

Before starting a work cycle, the following checks/inspections are necessary:

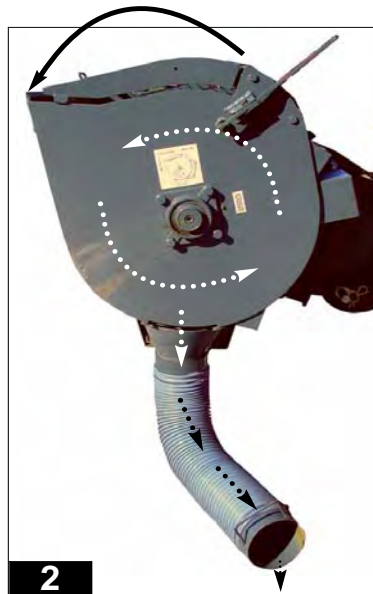
- inspect the electrical connections and condition of the relative wiring;
- inspect the hydraulic connections and condition of the relative piping;
- check the condition and position of the material outlet hose pipe;
- check the working of the micro switch which regulates machine safety.
- check the condition of the hooking of the bucket to the earth moving machine.

Work cycle.

The work cycle can be divided into two parts, the first concerns use while the second deals with cleaning and checking.

Use:

- open the guard and check to ensure that the bucket is hooked (Fig.1) ;
 - load the bucket (Fig.1) with the quantity of material indicated in the "Features" Table;
 - close the guard (Fig.2);
 - position the bucket for mixing and start the screw movement (Fig.2) ;
 - allow enough time for mixing;
 - to unload the material, use the radio control to open the outlet provided and check the unloading hose pipe (Fig.2).
- Unloading operations can also be done with the guard open (Fig.3); in this case, the screw conveyor is stopped, so it is necessary to act on the earth moving machine to control and position the outlet.



2

INBETRIEBNAHME UND GEBRAUCH

Auszuführende Kontrollen

Bevor man einen Arbeitszyklus beginnt, sind die folgenden Kontrollen auszuführen:

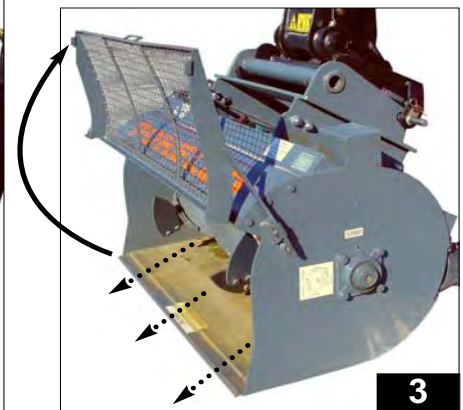
- Den elektrischen Anschluss und den Zustand der entsprechenden Kabel prüfen
- Den hydraulischen Anschluss und den Zustand der entsprechenden Leitungen prüfen
- Den Zustand und die Position des Schlauchs für die Materialaustragung prüfen
- Den Betrieb des Mikroschalters prüfen, der die Sicherheit der Maschine regelt
- Den Zustand der Einrastung der Schaufel an die Arbeitsmaschine prüfen.

Arbeitszyklus.

Der Arbeitszyklus kann sich in zwei Teile gliedern, der erste für den Gebrauch, der zweite für die Reinigung und die Kontrollen.

Gebrauch:

- Das Schutzgehäuse öffnen und prüfen, dass die Einrastung erfolgt ist (Abb. 1).
 - Das Laden der Materialien in die Schaufel (Abb. 1) unter Beachtung der Mengen ausführen, die in der Tabelle "Eigenschaften" angegeben sind.
 - Das Schutzgehäuse schließen (Abb. 2).
 - Die Schaufel in die Mischposition bringen und die Bewegung der Schnecke starten (Abb. 2).
 - Die erforderliche Mischzeit ablaufen lassen.
 - Den Austragsvorgang vornehmen, indem man mit dem Handsender die entsprechende Öffnung öffnet und den Austragsschlauch kontrolliert (Abb. 2).
- Der Austragsvorgang kann auch mit geöffnetem Schutzgehäuse vorgenommen werden (Abb. 3). In diesem Fall steht die Schnecke still. Dann muss man die Arbeitsmaschine betätigen, um die Austragung auszurichten und zu positionieren.



3

5

MRT 1440-1640-1840 *EASY*

IT

EN

DE

Pulizia e controlli:

- le operazioni di lavaggio sono molto importanti e determinano la durata della benna e dei suoi principali componenti;
- posizionare la benna in posizione ritenuta (Fig.4);
- aprire il carter (Fig.4);
- spruzzare acqua dentro la benna (Fig.4) fintanto che non si staccano tutte le incrostazioni ;
- chiudere il carter (Fig.5);
- avviare la benna e far effettuare alla coclea qualche giro per un ulteriore lavaggio (Fig.5);
- scaricare la benna (Fig.5);
- controllare che la benna sia senza incrostazioni dentro e soprattutto il microinterruttore per la sicurezza.

Per eventuali malfunzionamenti, prima di in approfondito controllo meccanico, controllare i collegamenti elettrici ed idraulici.

Come arrestare la macchina:

- premere il pulsante d'emergenza sulla benna (Fig.6) ;
- alzare il carter di protezione (Fig.4);
- spegnere il motore della macchina operatrice;
- staccare i tubi idraulici o la presa elettrica.

Quando non si utilizza la benna, occorre sganciarla e appoggiarla correttamente in **posizione di parcheggio** (Fig.7).

Cleaning and checking:

- washing operations are extremely important and determine the life of the bucket and its main components;
- position the bucket in hold position (Fig.4);
- open the guard (Fig.4);
- spray water inside the bucket (Fig.4) to loosen all the encrusted material;
- close the guard (Fig.5);
- start up the bucket and run the screw conveyor through a few turns for further wash (Fig.5);
- unload the bucket (Fig.5);
- check to make sure the bucket is free of encrusted material, especially the safety micro switch.

For other problems, check the electrical and hydraulic connections before carrying out a detailed mechanical check.

Stopping the machine:

- press the emergency button on the bucket (Fig.6) ;
- lift the guard (Fig.4);
- switch off the earth moving machine motor;
- disconnect the hydraulic pipes or electric plug.

When the bucket is not in use, it must be unhooked and placed in the correct **parking position** (Fig.7).

Reinigung und Kontrollen:

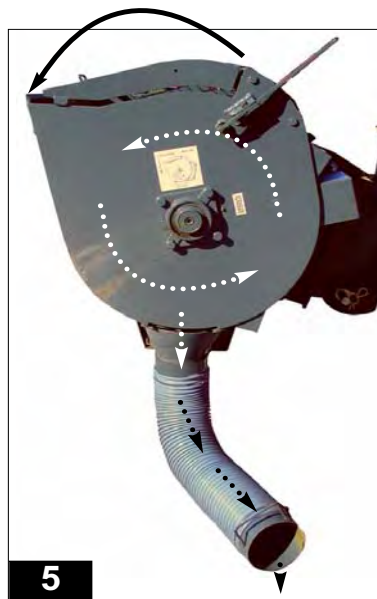
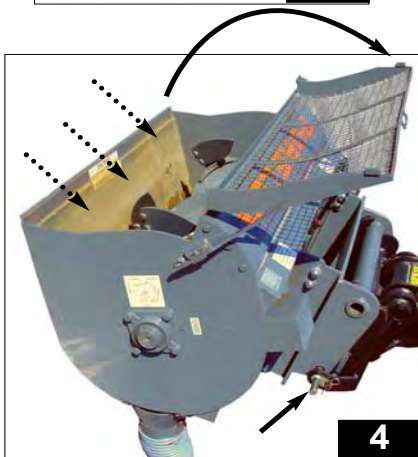
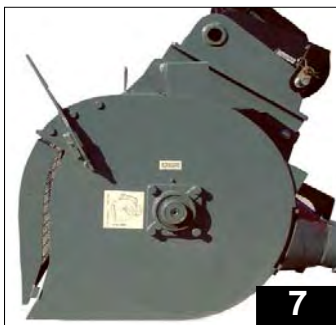
- Das Auswaschen ist sehr wichtig. Diese Vorgänge sind ausschlaggebend für die Haltbarkeit der Schaufel und ihrer wichtigsten Komponenten.
- Die Schaufel in die zurückgehaltene Position bringen (Abb. 4).
- Das Gehäuse öffnen (Abb. 4).
- Wasser in die Schaufel spritzen (Abb. 4), bis alle Verkrustungen abgetrennt worden sind.
- Das Gehäuse schließen (Abb. 5).
- Die Schaufel starten und die Schnecke ein paar Umdrehungen ausführen lassen, um sie noch weiter zu reinigen (Abb. 5).
- Die Schaufel entleeren (Abb. 5).
- Sicherstellen, dass die Schaufel innen keine Verkrustungen mehr aufweist, und vor allem den Sicherheitsmikroschalter prüfen.

Bei etwaigen Betriebsstörungen vor einer eingehenden mechanischen Kontrolle die elektrischen und hydraulischen Anschlüsse prüfen.

Wie man die Maschine anhält:

- Die Pilz-Schlagtaste auf der Schaufel drücken (Abb. 6);
- Das Schutzgehäuse heben (Abb. 4).
- Den Motor der Arbeitsmaschine abstellen.
- Die hydraulischen Leitungen oder die Steckdose abtrennen.

Wenn man die Schaufel benutzt, muss sie ausgerüstet und korrekt in der Abstellposition abgestellt werden (Abb. 7).



MRT 1440-1640-1840 EASY

IT

EN

DE

MANUTENZIONE

Tutte le operazioni di manutenzione devono essere eseguite con i collegamenti elettrici ed idraulici staccati, solamente per il controllo del microinterruttore i collegamenti possono e devono essere allacciati.

Ingrassaggio (Fig.8) :

Ogni 3-4 cicli di lavoro o almeno una volta al giorno.
Utilizzare del normale grasso industriale.

Rabbocco olio (Fig.9) :

controllare il livello visibile all'esterno nell'apposito indicatore, se necessario svitare l'indicatore e rabboccare olio del tipo **SAE 90 EP**, fino al raggiungimento del livello MAX, punto rosso sul vetrino.

La sostituzione totale dell'olio (Fig.9) :

deve essere effettuata dopo le prime 300 ore e successivamente ogni 200 ore. Con olio riduttore caldo, scaricare l'olio svitando il tappo di scarico A (Fig.9). Terminato rimontare il tappo A e procedere al rabbocco del olio, come indicato punto precedente.

MAINTENANCE

All maintenance operations must be carried out with the electrical and hydraulic connections disconnected; the connections must be retained only for checking the micro switch.

Greasing (Fig.8) :

Every 3-4 work cycles, or at least once a day.
Use normal industrial grease.

Filling oil (Fig.9) :

check the level on the external indicator provided, unscrew the indicator if necessary and top up with **SAE 90 EP** type oil, up to the MAX level indicated by the red dot on the glass.

Changing the oil completely (Fig.9) :

this must be done after the first 300 hours, and subsequently every 200 hours.
With the reduction gear hot, drain out the oil through the drain plug A (Fig.9). Then refit plug A and proceed with filling the oil, as indicated in the previous point.

WARTUNG

Alle Wartungsarbeiten müssen mit abgetrennten elektrischen und hydraulischen Anschlüssen vorgenommen werden. Nur für die Kontrolle des Mikroschalters können und müssen die Anschlüsse angeschlossen sein.

Schmieren (Abb. 8):

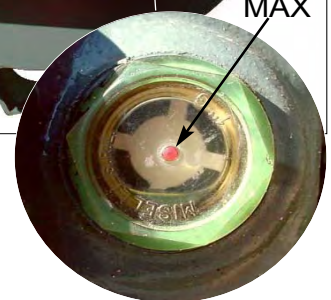
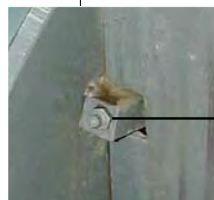
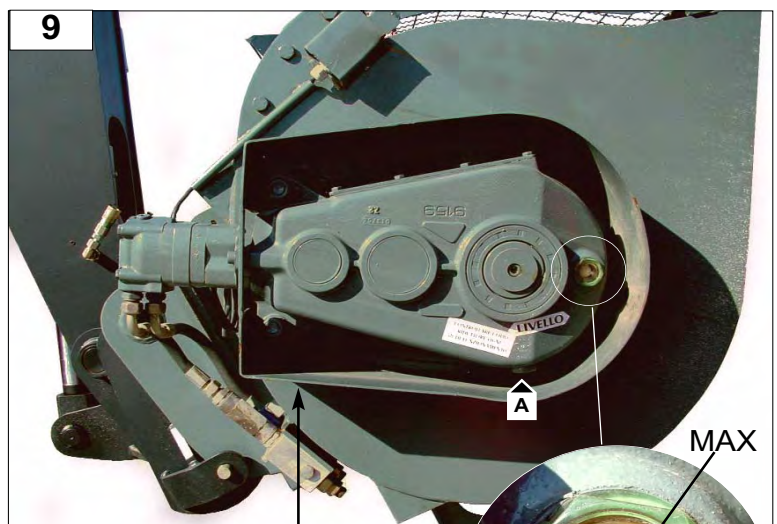
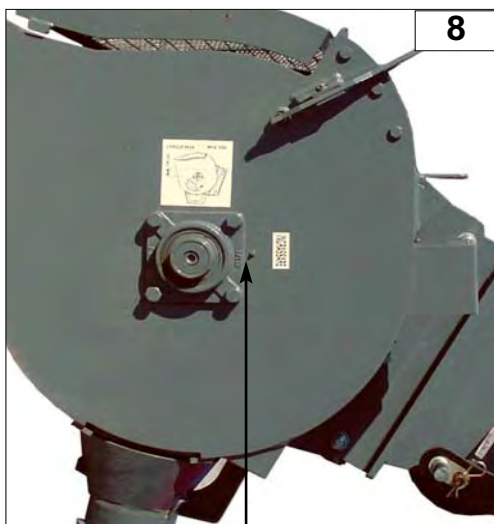
Alle 3-4 Arbeitszyklen oder wenigstens einmal täglich.
Normales Industriefett benutzen.

Nachfüllen von Öl (Abb. 9):

Den Stand prüfen, der außen auf der entsprechenden Standanzeige sichtbar ist. Falls erforderlich, die Standanzeige losschrauben und Öl der Sorte **SAE 90 EP** nachfüllen, bis der MAX. Stand erreicht ist, der dem roten Punkt auf dem Schauglas entspricht.

Ölwechsel (Abb. 9): Er ist nach den ersten 300 Betriebsstunden und danach jeweils alle 200 Betriebsstunden auszuführen.

Bei warmem Getriebeöl das Öl ablaufen lassen, indem man den Ablassstopfen A (Abb. 9) losdreht.
Danach den Stopfen A wieder aufsetzen und Öl einfüllen, so wie es oben beschrieben ist.



5

IT

EN

DE

MRT 1440-1640-1840 *EASY*

Microinterruttore (Fig.10) :
per garantire la massima efficienza per la sicurezza dell'operatore, controllare e mantenere pulito il microinterruttore.

Micro switch (Fig.10) : to guarantee maximum efficiency for operator safety, check the micro switch and keep it clean.

Mikroschalter (Abb. 10): Um die maximale Effizienz für die Sicherheit es Bedieners zu gewährleisten, den Mikroschalter prüfen und sauber halten.

Radiocomando (Fig.11) :
è necessario controllare periodicamente la carica della pila.

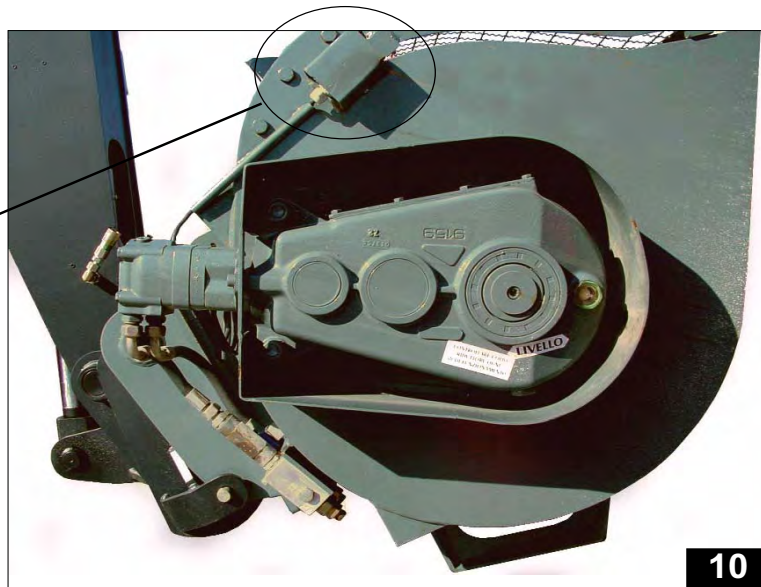
Radio control (Fig.11) : check the battery charge periodically.

Handsender (Abb. 11): Die Ladung der Batterie muss regelmäßig geprüft werden.

Sostituzione delle palette (Fig.12) :
se dopo un certo periodo di funzionamento si riscontra un consumo delle palette è possibile provvedere alla loro sostituzione. Contattare il vostro agente o concessionario.

Changing the blades (Fig.12) : if the blades are found to be worn after a certain period of use, they can be replaced. Contact your agent or dealer.

Ersetzen der Flügel (Abb. 12): Wenn man nach einer bestimmten Betriebszeit einen Verschleiß der Flügel feststellt, kann man sie ersetzen. Wenden Sie sich an den Vertreter oder den Vertragshändler.



MRT 1440-1640-1840 *EASY*

IT

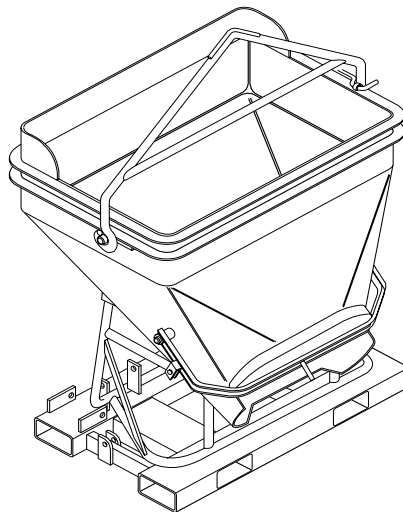
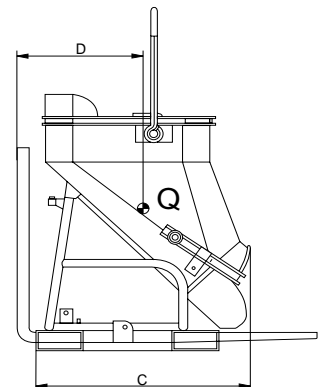
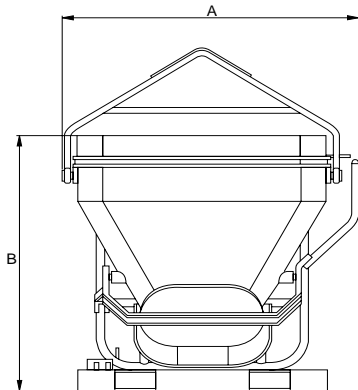
EN

DE

BENNA PER CALCESTRUZZO

BUCHET

BETONSCHAUFEL

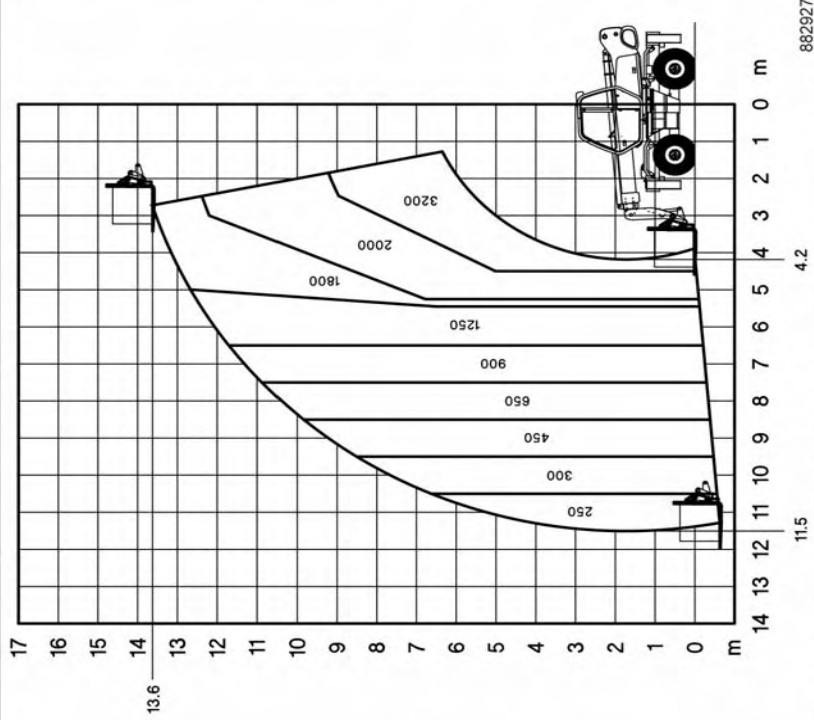


CARATTERISTICHE - CHARACTERISTICS - DATEN

DESCRIZIONE DESIGNATION BESCHREIBUNG	CARICO LOAD LAST D	CAPACITA' CAPACITY KAPAZITAET	MIS. INGOMBRO OVERAL LENGTH ABMESSUNGEN			PESO WEIGHT GEWICHT
			A	B	C	
GL 400	550	400/880 Kg	1270	1300	850	157 Kg
GL 600	600	600/1320 Kg	1380	1435	1070	277 Kg
GL 800	650	800/1760 Kg	1540	1635	1070	308 Kg

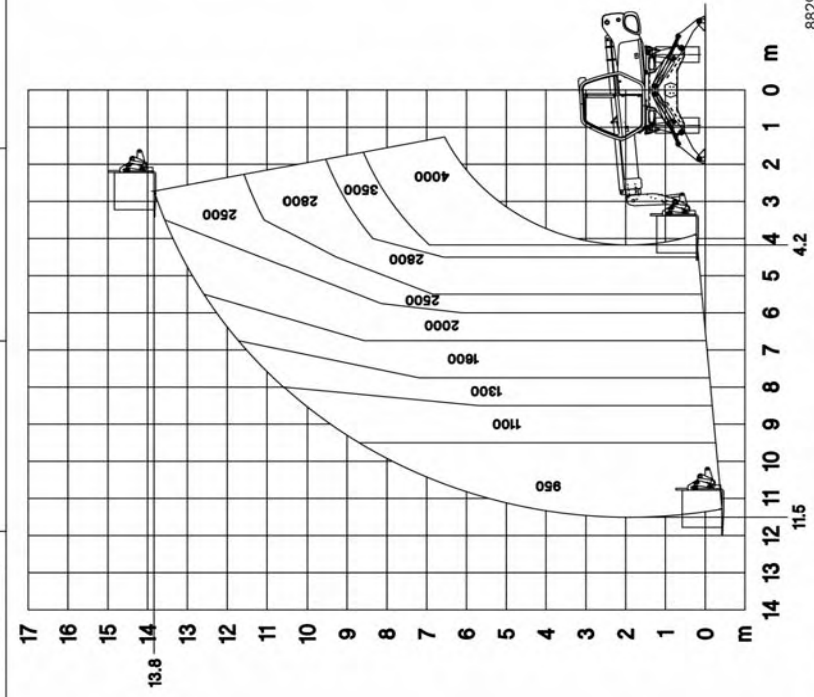
5 - DIAGRAMMI DI PORTATA
LOAD CHARTS
LEISTUNGS-TABELLEN

MRT 1440	pos. A
Forks 500 mm	3200 Kg
	13,6 m



882927

MRT 1440	pos. A
Forks 500 mm	4000 Kg
	13,8 m



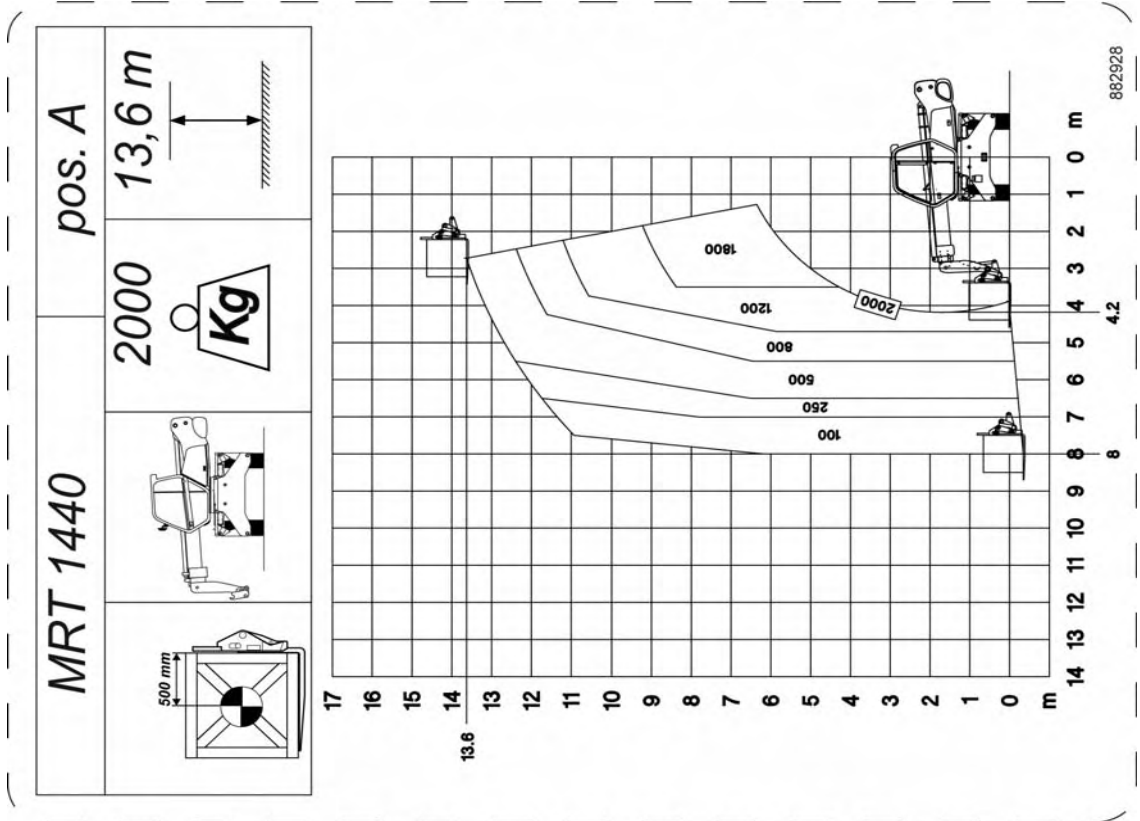
882926

MRT 1440-1640-1840 *EASY*

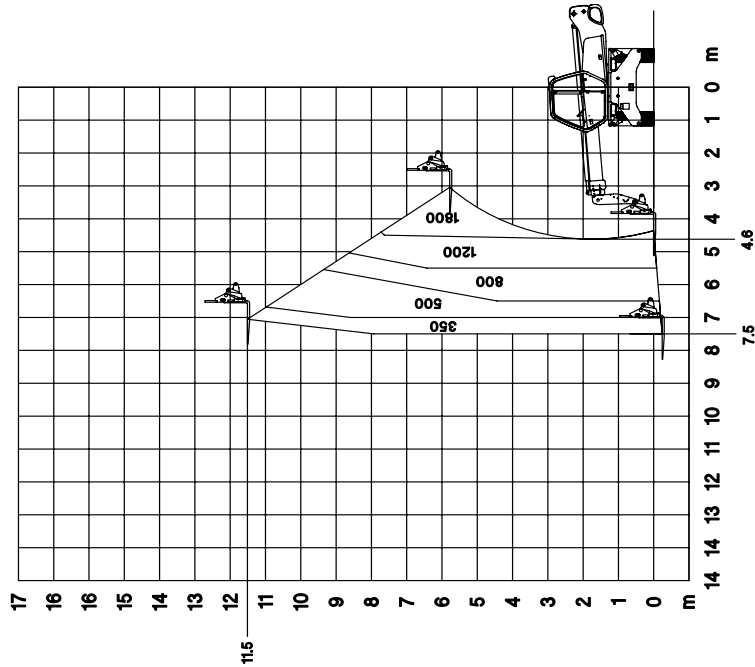
IT

EN

DE

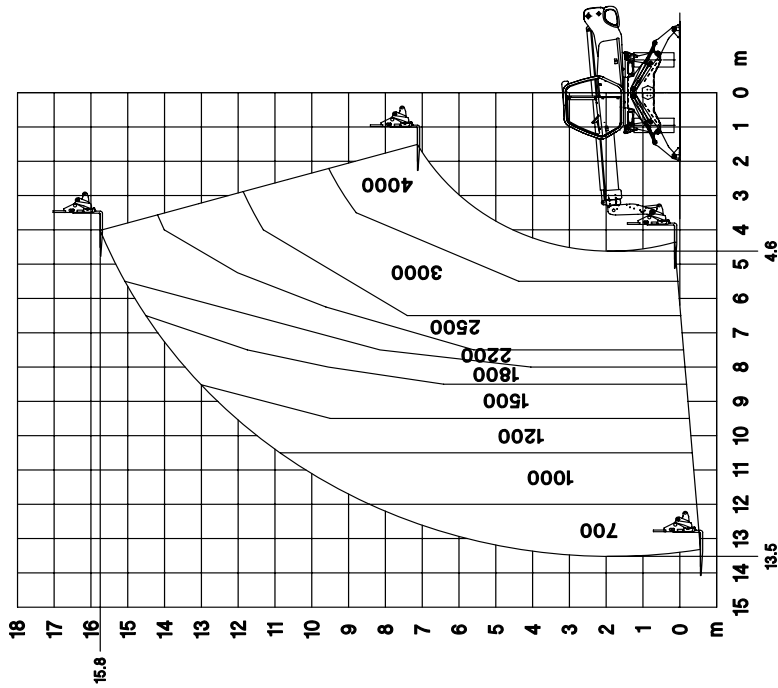


MRT 1640	pos. A
Forks 500 mm	1800 Kg



779894

MRT 1640	pos. A
Forks 500 mm	4000 Kg



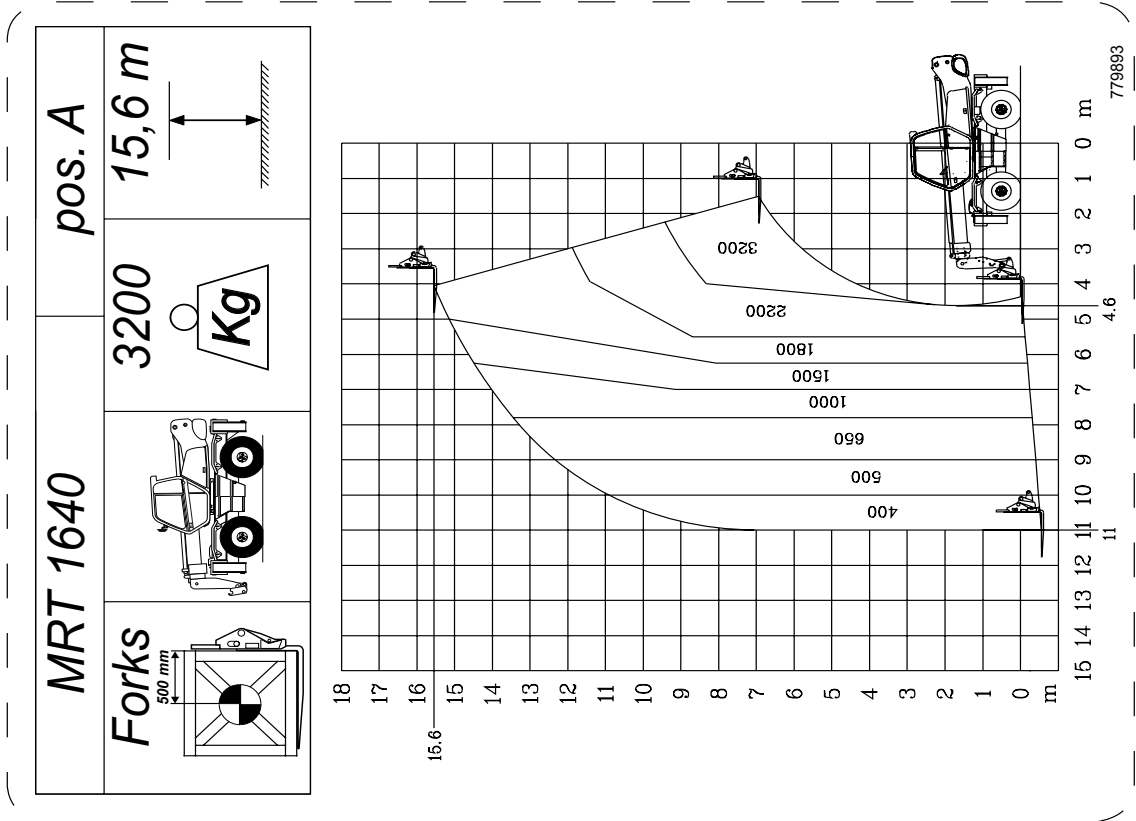
779892

MRT 1440-1640-1840 *EASY*

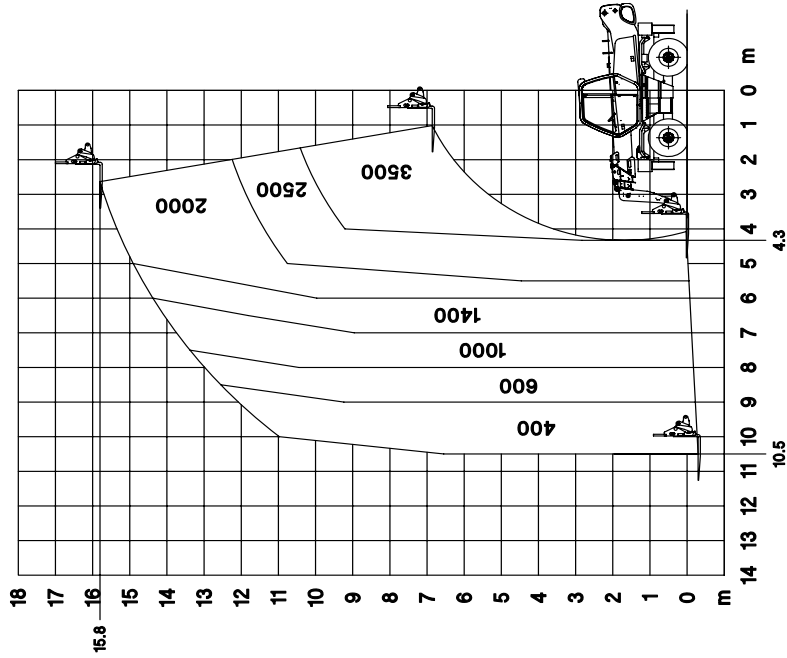
IT

EN

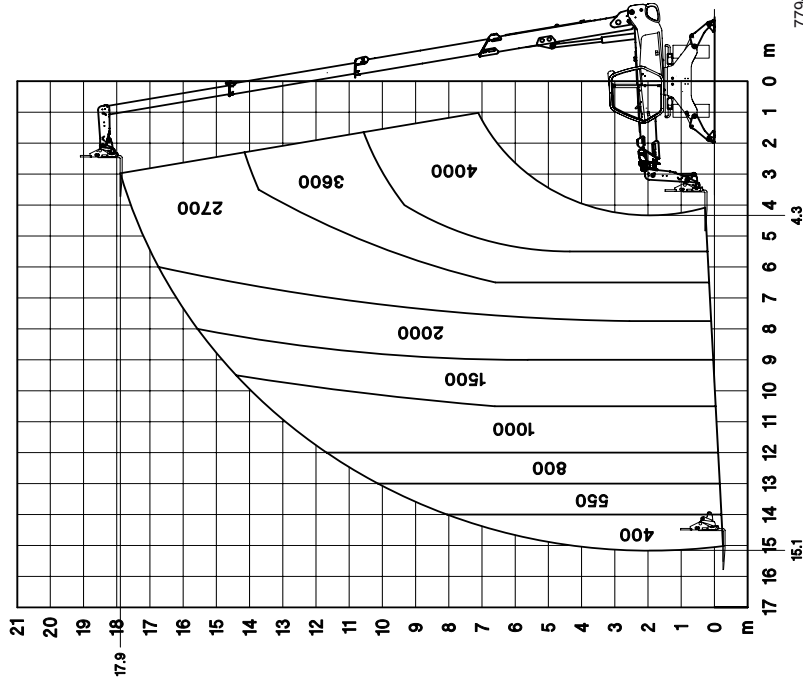
DE



MRT 1840	pos. A
Forks 500 mm	15.8 m
	3500 Kg



MRT 1840	pos. A
Forks 500 mm	17,9 m
	4000 Kg



MRT 1440-1640-1840 *EASY*

IT

EN

DE

