



647690 NL (29/01/2019)

MC 25-2 D K ST3A S1
MC 25-4 D K ST3A S1
MC 30-2 D K ST3A S1
MC 30-4 D K ST3A S1
MSI 25 D K ST3A S5
MSI 30 D K ST3A S5
MSI 35 D K ST3A S5

HANDLEIDING
(OORSPRONKELIJKE HANDLEIDING)

**BELANGRIJK**

Lees en begrijp deze handleiding voordat u deze heftruck gaat gebruiken.

Deze bevat alle nodige informatie over de besturing, de behandeling en de uitrusting van de heftruck, evenals belangrijke aanbevelingen die moeten worden opgevolgd.

U vindt ook in dit document voorzorgsmaatregelen bij het gebruik, informatie over onderhoud en de meest voorkomende servicewerkzaamheden, om het veilig gebruik en de betrouwbaarheid van de heftruck te handhaven.

ALS U DIT SYMBOOL ZIET WIL DAT ZEGGEN:



LET OP! WEES VOORZICHTIG! UW VEILIGHEID EN DE VEILIGHEID VAN ANDEREN EN VAN DE HEFTRUCK LOPEN GEVAAR.

- Deze handleiding is ontwikkeld op basis van de lijst van uitrustingen en technische specificaties bij ontwerp.
- Het uitrustingsniveau van de heftruck is afhankelijk van de gekozen opties en het land van verkoop.
- Afhankelijk van de opties en de verkoopdatum van de heftruck, zijn sommige uitrustingen/functies die in deze handleiding worden beschreven niet aanwezig op deze heftruck.
- De beschrijvingen en illustraties zijn niet bindend.
- MANITOU behoudt zich het recht voor haar modellen en uitrusting te wijzigen zonder daarvoor deze handleiding bij te werken.
- Het MANITOU-netwerk bestaat uitsluitend uit gekwalificeerde professionals die ter beschikking staan om al uw vragen te beantwoorden.
- Deze handleiding maakt integraal deel uit van de heftruck.
- Deze moet permanent worden bewaard op de toegewezen plaats zodat u deze gemakkelijk kunt vinden.
- In geval van doorverkoop van de heftruck, moet deze handleiding worden doorgegeven aan de nieuwe eigenaar.



<p>EERSTE VAN UITGAVE</p>	<p>29/01/2019</p>
<p>ACTUALISERING</p>	

MANITOU BF S.A Naamloze vennootschap met raad van bestuur.
 Maatschappelijke zetel: 430 rue de l'Aubinière - 44150 Ancenis - Frankrijk
 Kapitaal: € 39.548.949
 857 802 508 RCS Nantes.
 Tel : +33 (0)2 40 09 10 11
 www.manitou.com

Deze brochure wordt enkel verstrekt ter informatie. Alle reproductie, kopiëren, weergaven, zich toe-eigenen, overdracht, distributie of anderszins, in het geheel of gedeeltelijk, in welke vorm dan ook, is verboden. Schema's, tekeningen, aanzichten, commentaren, indicaties, evenals de organisatie van het document die worden weergegeven in dit document zijn het intellectuele eigendom van MANITOU BF. Elke overtreding van het voorgaande kan leiden tot civielrechtelijke en strafrechtelijke sancties. De logo's en de visuele identiteit van de onderneming zijn eigendom van Manitou en kunnen niet zonder uitdrukkelijke, formele toestemming worden gebruikt . Alle rechten voorbehouden.



1 - INSTRUCTIES EN VEILIGHEIDSVOORSCHRIFTEN

2 - BESCHRIJVING

3 - ONDERHOUD

4 - OPTIONELE TOEBEHOREN VOOR DEZE REEKS



1 - INSTRUCTIES EN VEILIGHEIDSVOORSCHRIFTEN



REDUCE
04
-CHASSIS

BEGELEIDING | 23 EENVOUDIGE RAADGEVINGEN

De groep Manitou wenst u te helpen om het stroomverbruik van machines te beperken om u te helpen uw carbonverbruik te beperken.



Kies een machine met een vermogen dat aangepast is aan uw behoeften.



Schakel uw motor uit nadat hij meer dan 3 minuten onbelast heeft gedraaid.



Het beste motorrendement wordt behaald op het maximale toerental.



Geef de voorkeur aan een regulatiesysteem & inversie van de ventilatie.



Geef de voorkeur aan «intelligente», elektrisch geregelde transmissie.



Gebruik de klimaatregeling met gesloten vensters en deuren.



Geef de voorkeur aan LED-koplampen.



Pas uw bandentype aan uw omgeving aan.



Controleer of uw banden de juiste bandenspanning hebben.



Controleer de regeling van de handrem.

Gebruik de onderdelen die aanbevolen zijn door de constructeur



Controleer de algemene toestand van uw aanhangwagen.



Houd rekening met de maximale belasting van uw aanhangwagen.



Uw accessoires moeten aangepast zijn aan uw machine.



Controleer de hydraulische regeling van uw accessoires.



Respecteer de onderhoudsintervallen.



Reinig de radiator, de luchtfilter etc... regelmatig.



Zorg voor een regelmatige smering.



Geef de voorkeur aan een concessiehouder die door de constructeur is erkend.



Gebruik originele onderdelen van de constructeur.



Bestudeer de onderhoudscontracten van de constructeur.



U kunt stages voor ecogedrag volgen.



Zorg ervoor dat u het verbruik en de emissiewaarden van de machines kent.



Bereken uw verbruik en emissies op reduce.manitou.com



1 - INSTRUCTIES EN VEILIGHEIDSVOORSCHRIFTEN

INSTRUCTIES VOOR DE VERANTWOORDELIJKE VAN DE FIRMA

1-6

HET WERKTERREIN	1-6
DE BEDIENER	1-6
DE HEFTRUCK	1-6
A - GESCHIKTHEID VAN DE HEFTRUCK TAV HET GEBRUIK	1-6
B - AANPASSING VAN DE HEFTRUCK AAN DE NORMALE OMGEVINGSVOORWAARDEN	1-6
C - WIJZIGING VAN DE HEFTRUCK.	1-7
D - RIJDEN OP DE OPENBARE WEG IN FRANKRIJK	1-7
DE INSTRUCTIES	1-7
HET ONDERHOUD	1-7

INSTRUCTIES VOOR DE BEDIENER

1-8

INLEIDING	1-8
ALGEMENE INSTRUCTIES	1-8
A - HANDLEIDING	1-8
B - RIJTOESTEMMING IN FRANKRIJK	1-8
C - ONDERHOUD	1-8
D - WIJZIGING VAN DE HEFTRUCK.	1-8
E - OPTILLEN VAN PERSONEN	1-8
INSTRUCTIES MET BETREKKING TOT HET RIJDEN ONBELAST EN MET EEN LADING	1-9
A - ALVORENS DE HEFTRUCK OP TE STARTEN	1-9
B - INRICHTING VAN DE BESTUURDERSPLAATS	1-9
C - OMGEVING	1-9
D - ZICHTBAARHEID	1-10
E - OPSTARTEN VAN DE HEFTRUCK	1-10
F - RIJDEN MET DE HEFTRUCK	1-11
G - STOPPEN VAN DE HEFTRUCK	1-12
H - RIJDEN MET DE HEFTRUCK OP DE OPENBARE WEG	1-12
INSTRUCTIES MET BETREKKING TOT HET HANTEREN VAN EEN LADING	1-13
A - KEUZE VAN HET TOEBEHOREN.	1-13
B - GEWICHT VAN DE LAST EN ZWAARTEPUNT	1-13
C - OVERDWARSE STABILITEIT VAN DE HEFTRUCK.	1-13
D - OPPAKKEN VAN EEN LADING OP DE GROND.	1-14
E - OPPAKKEN EN NEERZETTEN VAN EEN HOGE LADING OP BANDEN	1-14

ONDERHOUDSINSTRUCTIES VAN DE HEFTRUCK

1-16

ALGEMENE INSTRUCTIES	1-16
ONDERHOUD	1-16
PEIL VAN DE SMEERMIDDELEN EN DE BRANDSTOF	1-16
HYDRAULISCH	1-16
ELEKTRICITEIT	1-16
SOLDERINGEN	1-17
WASSEN VAN DE HEFTRUCK	1-17
TRANSPORT VAN DE HEFTRUCK	1-17



DE HEFTRUCK WORDT LANGE TIJD NIET GEBRUIKT

1-18

INLEIDING	1-18
VOORBEREIDING VAN DE HEFTRUCK	1-18
NIVEAU "DEF" (Diesel-uitlaatvloeistof)	1-18
BESCHERMING VAN DE VERBRANDINGSMOTOR	1-18
BESCHERMING VAN DE HEFTRUCK	1-18
DE HEFTRUCK WORDT OPNIEUW IN GEBRUIK GENOMEN	1-19

DE HEFTRUCK VERWIJDEREN ALS AFVAL

1-20

RECYCLING VAN MATERIALEN	1-20
METALEN	1-20
PLASTICS	1-20
RUBBER	1-20
GLAS	1-20
BESCHERMING VAN HET LEEFMILIEU	1-20
BESCHADIGDE OF VERSLETEN ONDERDELEN	1-20
GEBRUIKTE OLIE	1-20
OUDE ACCU'S	1-20



INSTRUCTIES VOOR DE VERANTWOORDELIJKE VAN DE FIRMA

HET WERKTERREIN

- Een goed beheer van het werkterrein vermindert het risico op ongelukken:
 - Terrein met zo weinig mogelijk oneffenheden en hindernissen,
 - Geen te sterke hellingen,
 - Gecontroleerde beweging van voetgangers, etc.

DE BEDIENER

- De heftruck mag uitsluitend en alleen door gekwalificeerd personeel worden gebruikt dat hiervoor toestemming heeft gekregen. Voornoemde toestemming moet schriftelijk gegeven worden door de bevoegde verantwoordelijke van het bedrijf waar de heftruck wordt gebruikt en de bediener moet deze toestemming altijd bij zich hebben.

⚠ BELANGRIJK ⚠

Volgens de ervaring kunnen er bepaalde contra-indicaties optreden wat betreft het gebruik van de heftruck. Deze vormen van afwijkend gebruik, waarvan de belangrijkste hieronder staan vermeld, zijn absoluut verboden.

- Een voorspelbaar afwijkend gedrag dat voortvloeit uit een normale onachtzaamheid maar dat niet voortvloeit uit de wil het materiaal opzettelijk onjuist te gebruiken.
 - De reflexen van een persoon in geval van storing, incident, defect enz... tijdens het gebruik van de heftruck.
 - Het gedrag dat voortvloeit uit de toepassing van het principe van de "weg van de minste weerstand" tijdens het uitvoeren van werkzaamheden.
- Bij bepaalde machines, het voorspelbare gedrag van bepaalde personen zoals leerlingen, pubers, gehandicapten, stagiaires die graag een heftruck zouden willen besturen en van bedieners die de heftruck willen gebruiken omdat zij een weddenschap of een wedstrijd zijn aangegaan of om zelf ervaring op te doen.
- De verantwoordelijke van het materiaal moet met deze criteria rekening houden bij het inschatten van de rijvaardigheid en -geschiktheid van de personen.

DE HEFTRUCK

A - GESCHIKTHEID VAN DE HEFTRUCK TAV HET GEBRUIK

- MANITOU heeft zich ervan verzekerd dat deze stapelaar geschikt is voor gebruik bij normale omstandigheden zoals deze zijn beschreven in deze handleiding met een **STATISCHE beproevingscoëfficiënt van 1,33** en een **DYNAMISCHE beproevingscoëfficiënt van 1** zoals voorgeschreven in de geharmoniseerde norm **ISO 3691-1** voor industriële heftrucks.
- Alvorens de heftruck in gebruik te nemen, moet de verantwoordelijke van het bedrijf controleren of de heftruck geschikt is voor de te verrichten werkzaamheden en bepaalde proeven uitvoeren (naar gelang de van kracht zijnde wetgeving).

B - AANPASSING VAN DE HEFTRUCK AAN DE NORMALE OMGEVINGSVOORWAARDEN

- Buiten de normale standaard uitrustingen die op de heftruck zijn gemonteerd, zijn er talrijke opties beschikbaar zoals: wegverlichting, remlichten, zwaailicht, achteruitrijlichten, claxon bij het achteruit rijden, werklucht voor, werklucht achter, enz.
- De bediener moet rekening houden met de gebruiksomstandigheden bij het instellen van de signalisatie en de verlichting van de heftruck. Raadpleeg uw dealer.
- Men moet rekening houden met de weersomstandigheden op de plaats van gebruik.
 - Bescherming tegen vorst (↵: 3 - ONDERHOUD).
 - Aanpassen van de smeermiddelen (neem contact op met uw dealer).
 - Filtreren van de verbrandingsmotor (↵: 3 - ONDERHOUD).

⚠ BELANGRIJK ⚠

In de fabriek worden de smeermiddelen gevuld voor gebruik bij een matig klimaat, te weten: - 15°C tot + 35°C.

*Wat betreft gebruik bij hogere of lagere temperaturen moet men alvorens de heftruck te starten, de smeermiddelen aftappen en opnieuw vullen met speciale smeermiddelen die overeenkomen met de omgevingstemperatuur.
Hetzelfde geldt voor het koelmiddel.*

- Preventie van het brandrisico verbonden aan het gebruik in een stoffige en ontvlambare omgeving (bijv. stro, bloem, zaagsel, organisch afval etc.).
- Als de heftruck wordt gebruikt op plaatsen waar geen brandblusmiddelen beschikbaar zijn, moet men een individuele brandblusser op de heftruck aanbrengen, raadpleeg uw dealer.

⚠ BELANGRIJK ⚠

*De heftruck is ontworpen voor gebruik buiten bij normale weersomstandigheden en binnen in goed geventileerde ruimtes.
Het is verboden de heftruck te gebruiken op plaatsen waar brand- of ontploffingsgevaar bestaat (bijvoorbeeld raffinaderijen, brandstof- of gasopslagplaatsen, plaatsen waar ontvlambare producten worden opgeslagen...).*

Voor het gebruik op dit soort plaatsen zijn er speciale uitrustingen beschikbaar (neem contact op met uw dealer).



- Onze heftrucks zijn conform de richtlijn 2004/108/EG inzake elektromagnetische compatibiliteit (EMC), en de overeenkomstige geharmoniseerde norm EN 12895. De goede werking ervan is niet meer gegarandeerd als ze in zones bewegen waar de elektromagnetische velden sterker zijn dan de door deze norm vastgelegde drempel (10 V/m).
- De richtlijn 2002/44/EG verplicht bedrijfsleiders om hun werknemers niet bloot te stellen aan overmatige trillingsdosissen. Er bestaat geen erkende meetcode die toelaat om de machines van de verschillende fabrikanten te vergelijken. De werkelijke ontvangen dosissen kunnen dan ook enkel in werkelijke omstandigheden worden gemeten, bij de gebruiker.
- Hieronder vindt u een aantal raadgevingen om deze trillingsdosissen tot een minimum te beperken:
 - De heftruck en het toebehoren kiezen die het best aan het geplande gebruik aangepast zijn.
 - De instelling van de zitting aan het gewicht van de bediener aanpassen (naar gelang heftruckmodel) en deze in goede staat houden, evenals de cabineophanging. Pomp de banden op volgens de aanbevelingen.
 - Zich ervan vergewissen dat de bedieners hun werksnelheid aan de staat van het terrein aanpassen.
 - In de mate van het mogelijke, de terreinen aanpassen om ze vlakker te maken, obstakels en schadelijke gaten in het wegdek weghalen.

C - WIJZIGING VAN DE HEFTRUCK

- Voor uw eigen veiligheid en die van anderen, is het u verboden de structuur en de instelling van de verschillende componenten van de heftruck zelf te wijzigen (hydraulische druk, tarreren van de begrenzers, toerental van de verbrandingsmotor, toevoeging van een extra uitrusting, toevoeging van tegengewicht, niet gehomologeerd en niet toegestaan toebehoren, waarschuwingssystemen, enz...). In dit geval kan de aansprakelijkheid van de constructeur niet ingeroepen worden.

D - RIJDEN OP DE OPENBARE WEG IN FRANKRIJK

- Er wordt slechts één enkel conformiteitsattest afgeleverd. Dit attest moet goed worden bewaard.
- Het rijden op de openbare weg met niet-gehomologeerde heftrucks is onderworpen aan de bepalingen van de wegcode voor speciale machines die worden gedefinieerd in artikel R311-1 van de wegcode, in de categorie B van de verordening betreffende uitrusting van 20 november 1969 die de toepasbare modaliteiten bepaalt voor speciale machines. De heftruck moet voorzien zijn van een exploitatienummerbord.

DE INSTRUCTIES

- De handleiding moet altijd in goede staat opgeborgen worden op de hiervoor voorziene plaats in de heftruck en in de taal die door de bediener wordt gebruikt.
- De handleiding moet vervangen worden, evenals de platen en stickers, indien zij niet goed leesbaar meer zijn of beschadigd zijn.

HET ONDERHOUD

- Het onderhoud en de reparaties die niet beschreven zijn in het deel 3 - ONDERHOUD, moeten uitgevoerd worden door gekwalificeerd personeel (zie uw dealer) en met inachtneming van de noodzakelijke veiligheidsvoorwaarden ter bescherming van de gezondheid van de bediener en derden.



Het is nodig de heftruck periodiek aan controlebeurten te onderwerpen om ervoor te zorgen dat hij aan de voorschriften en normen blijft voldoen. De frequentie van deze controlebeurten is bepaald in de wetgeving die van kracht is in het land waar de heftruck wordt gebruikt.

- Voorbeeld voor Frankrijk "De coördinator van de gebruiker moet een onderhoudsboekje instellen en bijhouden voor ieder apparaat (besluit 2 maart 2004) en een algemene controlebeurt ondergaan om de 6 maanden (besluit 1 maart 2004)".

INSTRUCTIES VOOR DE BEDIENER

INLEIDING

⚠ BELANGRIJK ⚠

Het gevaar voor een ongeluk tijdens het gebruik, het onderhoud of het repareren van de heftruck kan beperkt worden indien u de veiligheidsvoorschriften en de preventieve maatregelen die in deze handleiding staan beschreven, in acht neemt.

Het niet in acht nemen van de veiligheids- en gebruiksvoorschriften, van de instructies met betrekking tot de reparaties of het onderhoud van de heftruck kan ernstige ongevallen en zelfs dodelijke ongevallen met zich mee brengen.

Om ieder risico met gehomologeerd MANITOU-toebehoren te minimaliseren of te vermijden, moet u de instructies volgen van de paragraaf:

4 - OPTIONEEL TOEBEHOREN VOOR DEZE REEK: INLEIDING.

- U mag uitsluitend en alleen de handelingen en manoeuvres beschreven in deze handleiding uitvoeren. De constructeur is niet in staat alle situaties die mogelijk gevaar kunnen opleveren, te voorzien. Dientengevolge moeten de voorschriften met betrekking tot de veiligheid vermeld in de handleiding en op de heftruck beschouwd worden als zijnde niet uitputtend.
- U moet te allen tijde, in uw hoedanigheid van bediener, de mogelijke risico's voor uzelf en voor de anderen of de heftruck, op verstandige wijze inschatten tijdens het gebruik van de heftruck.

ALGEMENE INSTRUCTIES

A - HANDLEIDING

- De handleiding aandachtig lezen.
- De handleiding moet altijd in goede staat opgeborgen worden op de hiervoor voorziene plaats in de heftruck.
- Onleesbaar geworden of beschadigde platen en stickers moet u onmiddellijk melden.

B - RIJTOESTEMMING IN FRANKRIJK

(of de van kracht zijnde wetgeving raadplegen wat betreft de andere landen)

- De heftruck mag uitsluitend en alleen door gekwalificeerd personeel worden gebruikt dat hiervoor toestemming heeft gekregen. Voornoemde toestemming moet schriftelijk gegeven worden door de bevoegde verantwoordelijke van het bedrijf waar de heftruck wordt gebruikt en de bediener moet deze toestemming altijd bij zich hebben.
- De bediener heeft niet het recht iemand anders toestemming te geven om met de heftruck te rijden.

C - ONDERHOUD

- Als de bediener ziet dat de heftruck niet in goede staat van werking verkeert of niet meer beantwoordt aan de veiligheidsvoorschriften, moet hij zijn verantwoordelijke hiervan onmiddellijk op de hoogte stellen.
- De bediener mag niet zelf reparaties of af- of instellingen verrichten behalve indien hij hiervoor een opleiding heeft gevolgd. Hij moet zelf de heftruck schoon houden indien deze werkzaamheden aan hem zijn toevertrouwd.
- De bediener moet het dagelijks onderhoud uitvoeren (↩ 3 - ONDERHOUD).
- De bediener moet controleren of de banden geschikt zijn voor de grond (↩ 2 - BESCHRIJVING). Er zijn op dit gebied verschillende opties beschikbaar, neem contact op met uw dealer.
 - Banden ZAND.
 - Banden LANDBOUWGROND.
 - Sneeuwbanden.

⚠ BELANGRIJK ⚠

De heftruck niet gebruiken als de banden onvoldoende opgepompt, beschadigd of te erg versleten zijn, dit zou gevaar kunnen opleveren voor uw veiligheid of die van anderen of schade aan de heftruck berokkenen.

Het monteren van met schuim gevulde banden is verboden en valt niet onder de garantie van de constructeur behoudens voorafgaande toestemming hiertoe.

- Het is aan de bediener om de frequentie te bepalen en aan te passen en het type van de reiniging die noodzakelijk is om het risico te vermijden van brand ten gevolge van de accumulatie van ontvlambaar materiaal.
- De gebruiker moet bijzondere aandacht besteden aan alle zones van de heftruck die vatbaar zijn voor een ophoping van dit risicomateriaal.

D - WIJZIGING VAN DE HEFTRUCK

- Voor uw eigen veiligheid en die van anderen, is het u verboden de structuur en de instelling van de verschillende componenten van de heftruck zelf te wijzigen (hydraulische druk, tarreren van de begrenzers, toerental van de verbrandingsmotor, toevoeging van een extra uitrusting, toevoeging van tegengewicht, niet gehomologeerd en niet toegestaan toebehoren, waarschuwingssystemen, enz...). In dit geval kan de aansprakelijkheid van de constructeur niet ingeroepen worden.

E - OPTILLEN VAN PERSONEN

- Het opheffen en vervoeren van personen is verboden.

INSTRUCTIES MET BETREKKING TOT HET RIJDEN ONBELAST EN MET EEN LADING

A - ALVORENS DE HEFTRUCK OP TE STARTEN

- Voer het dagelijks onderhoud uit (↩ 3 - ONDERHOUD).
- Controleer de netheid van de bestuurdersplaats, en in het bijzonder de vloer en het vloertapijt. Zorg dat geen enkel beweegbaar object het besturen van de heftruck hindert.
- Controleren of de lichten, knipperlichten en ruitenwissers naar behoren werken en schoon zijn.
- Controleren of de achteruitkijkspiegels naar behoren werken, schoon zijn en goed zijn ingesteld.
- Controleren of de claxon werkt.

B - INRICHTING VAN DE BESTUURDERSPLAATS

⚠ BELANGRIJK ⚠

U mag nooit en te nimmer de stoel verstellen of instellen als de heftruck in beweging is.

- Ongeacht de ervaring die de bediener al heeft opgedaan, moet hij, alvorens de heftruck in gebruik te nemen, zich vertrouwd maken met de plaats en het gebruik van alle controle-instrumenten en bedieningsorganen.
- Hij moet kleding dragen die geschikt is voor het besturen van een heftruck, hij moet vermijden los zittende kleren aan te trekken.
- Hij moet de beschermingsinrichtingen monteren die overeenkomen met de te verrichten werkzaamheden.
- Een te lange blootstelling aan een hoog geluidsniveau kan gehoorstoornissen veroorzaken. Ter bescherming tegen hinderlijk geluid is het aangeraden oorbeschermers te dragen.
- Kijk altijd naar de vorkheftruck bij het in- en uitstappen van de bestuurderscabine:
 - Gebruik de daarvoor bestemde handgreep of handgrepen.
 - Gebruik de trede(n).
 - Spring niet van de vorkheftruck om uit te stappen.
- Altijd oplettend blijven tijdens het gebruik van de heftruck, niet de radio aanzetten of naar muziek luisteren met een kop- of oortelefoon.
- Nooit de heftruck besturen met natte handen of schoenen of met handen of schoenen besmeurd met vet.
- Voor een beter comfort, de stoel instellen op uw postuur en tijdens het rijden een goede houding aannemen.
- De bediener moet altijd een normale, goede houding aannemen bij het rijden: het is verboden armen of benen en in het algemeen ongeacht welk lichaamsdeel buiten de bestuurderscabine van de heftruck te steken.
- Het is verplicht de veiligheidsriem om te doen, de riem moet worden afgesteld op het postuur van de bestuurder.
- De bedieningsorganen mogen nooit en te nimmer gebruikt worden voor doeleinden waarvoor zij niet zijn ontworpen (bijvoorbeeld: op de heftruck klimmen of eraf stappen, kapstok enz...).
- In het geval de bedieningsorganen voorzien zijn van een inrichting voor geforceerde werking (blokkering van de hendel), is het verboden de bestuurderscabine te verlaten zonder deze bedieningsorganen in de normale stand terug te zetten.
- Het is verboden mensen mee te nemen op de heftruck of in de bestuurderscabine.

C - OMGEVING

- U moet de veiligheidsvoorschriften die ter plaatse van kracht zijn in acht nemen.
- Indien u de heftruck moet gebruiken op een slecht verlichte plaats of als u 's nachts met de heftruck gaat werken, moet u ervoor zorgen dat de heftruck voorzien is van werkverlichting.
- Let er tijdens het werken met de heftruck op dat niets of niemand in de weg van de heftruck en zijn lading staat.
- Geef niemand toestemming om in het werkbereik van de heftruck te komen of onder de lading door te gaan.
- Bij gebruik op een overdwarse helling moet men alvorens de mast op te tillen de voorschriften vermeld in de paragraaf: INSTRUCTIES MET BETREKKING TOT HET HANTEREN VAN EEN LADING.
- Rijden op een overlangse helling:
 - Langzaam rijden en remmen.



- Verplaatsing onbelast: de vork of het toebehoren naar voren toe.



- Verplaatsing met een lading: de vork of het toebehoren naar achteren toe.

- Houd rekening houden met de afmetingen van de heftruck en zijn lading alvorens u in een smalle of lage doorgang te begeven.
- Begeef u nooit op een laadbrug alvorens de volgende punten te hebben gecontroleerd:
 - De laadbrug is naar behoren aangebracht en vergrendeld.
 - Het voertuig waarmee de laadbrug in verbinding staat (wagon, vrachtwagen enz.) kan zich niet verplaatsen.
 - De brug is geschikt voor het totale gewicht van de heftruck met eventuele lading.
 - De as is geschikt voor de afmetingen van de heftruck.
- Begeef u nooit op een laadbrug, een beplanking of in een goederenlift zonder te hebben gecontroleerd of deze het gewicht van de heftruck met eventuele lading kunnen dragen, of ze geschikt zijn voor zijn afmetingen en of ze zich in goede staat bevinden.
- Wees voorzichtig in de buurt van laadkades, greppels, steigers, onvaste grond, mangaten.
- Controleer of de grond onder de wielen vast genoeg is alvorens de lading op te heffen.
- Controleer of de steiger, het laadplatform, de stapel of de grond het gewicht van de lading kan dragen.



- Ladingen nooit op oneffen grond opstapelen, omdat deze zouden kunnen omvallen.
- De lading of het toebehoren mag niet gedurende langere tijd net boven een structuur worden getild omdat de mast kan zakken. In dergelijke gevallen is er permanent toezicht vereist om de hoogte van de vork of het toebehoren zo nodig bij te stellen.
- In het geval men werkzaamheden moet verrichten in de buurt van bovengrondse elektrische kabels, dient u te controleren of de veiligheidsafstand in acht genomen is tussen de werkzone van de heftruck en de elektrische leiding.

⚠ BELANGRIJK ⚠

U moet contact opnemen met het plaatselijke elektriciteitskantoor.

U kunt geëlektrocuteerd of ernstig verwond worden indien u werkt met de heftruck of deze parkeert te dicht bij elektrische kabels parkeert.

Bij harde wind geen werkzaamheden verrichten die de stabiliteit van de heftruck en de lading in gevaar zouden kunnen brengen, vooral als de lading veel wind vangt.

- Preventie van het brandrisico verbonden aan het gebruik in een stoffige en ontvlambare omgeving (bijv. stro, bloem, zaagsel, organisch afval etc.).

D - ZICHTBAARHEID

- De veiligheid van personen binnen het werkbereik van de heftruck, evenals die van de heftruck en de bediener, hangt mede af van het goed zicht dat de bediener, onder alle omstandigheden en te allen tijde, dient te hebben over de onmiddellijke omgeving van de heftruck.
- Het ontwerp van deze heftruck geeft de bediener een goede zichtbaarheid (rechtstreeks en onrechtstreeks via de achteruitkijkspiegels) over de onmiddellijke omgeving van de heftruck tijdens onbelast rijden, met mast in vervoerstand.
- Als de omvang van de lading het zicht vooraan belemmert moeten bijzondere maatregelen worden genomen:
 - Achteruit rijden,
 - Inrichten werkomgeving,
 - Laat u bijstaan door een persoon die (buiten het werkbereik van de heftruck) aanwijzingen geeft. Zorg ervoor dat u deze persoon gedurende het hele manoeuvre goed kan zien,
 - Rijd in geen geval te lang achteruit.
- In het geval de zichtbaarheid op het traject ontoereikend blijkt te zijn, moet men zich laten helpen door iemand die (buiten het werkbereik van de heftruck) aanwijzingen geeft. Zorg ervoor dat u deze persoon gedurende het hele manoeuvre goed kan zien.
- Zie toe op een goede werking, afstelling en reiniging van de volgende onderdelen met het oog op het verbeteren van de zichtbaarheid: voorruit en ruiten, ruitenwissers en ruitenwassers, weg- en werkverlichting, achteruitkijkspiegels.

E - OPSTARTEN VAN DE HEFTRUCK

VEILIGHEIDSVOORSCHRIFTEN

⚠ BELANGRIJK ⚠

Men mag de heftruck alleen opstarten of ermee manoeuvreren als de bediener in de bestuurderscabine zit en als hij de veiligheidsriem heeft omgedaan en bijgesteld.

- Niet de heftruck trekken of duwen om hem op te starten. Deze handelingen zouden de overbrenging ernstig kunnen beschadigen. In het voorkomende geval moet men, als de heftruck op sleeptouw genomen moet worden, de versnelling in de vrije stand zetten (≤ 3 - ONDERHOUD).
- Indien men een extra accu gebruikt bij het opstarten, moet men een accu nemen die dezelfde karakteristieken heeft en de polariteit van de accu's in acht nemen bij het aansluiten. Eerst de positieve klemmen aansluiten en dan de negatieve klemmen.

⚠ BELANGRIJK ⚠

Als men de polariteit van de accu's niet in acht neemt kan dit ernstige beschadigingen berokkenen aan het elektrische circuit. De elektrolyt in de accu's kan een ontplofbaar gas produceren. Geen vlammen en vonken maken in de nabijheid van de accu's.

Nooit een accu die wordt opgeladen uitschakelen.

INSTRUCTIES

- Controleren of de kap(pen) dicht en vergrendeld is (zijn).
- Wat betreft heftrucks met gas carburatie, de LPG-tank openen.
- Controleer of de rijrichtingschakelaar in de vrije stand staat.
- De contactsleutel draaien tot aan stand I om het elektrische contact en de voorverwarming aan te zetten.
- Controleer het brandstofpeil op de verklipper.
- De contactsleutel doordraaien tot het einde waarna de verbrandingsmotor moet starten. De contactsleutel loslaten en de verbrandingsmotor stationair laten draaien.
- De aanzetter niet langer dan 15 seconden activeren en de voorverwarming laten draaien tussen de verschillende startpogingen.
- Controleren of alle controlelampjes op het controle-instrumenten paneel uit zijn.
- Alle controle-instrumenten controleren als de verbrandingsmotor warm is en met regelmatige tussenpozen tijdens het werken, zodat eventuele storingen snel opgespoord en verholpen kunnen worden.
- Als een instrument niet de juiste indicatie geeft, moet men de verbrandingsmotor uitzetten en onmiddellijk de nodige maatregelen treffen.



F - RIJDEN MET DE HEFTRUCK

VEILIGHEIDSVOORSCHRIFTEN

⚠ BELANGRIJK ⚠

Wij vestigen de aandacht van de bestuurders op de risico's verbonden aan het gebruik van de heftruck en met name:

- Het gevaar dat men de controle over het stuur kan verliezen.

- De mogelijkheid dat de overlangse en frontale stabiliteit van de heftruck in gevaar kan komen.

De bestuurder moet te allen tijde de heftruck onder controle hebben en houden.

In het geval de heftruck kantelt, moet men niet proberen uit de cabine te klimmen.

IN DE CABINE VAST BLIJVEN ZITTEN MET VASTGEGESPT GORDEL VORMT DE BESTE BESCHERMING.

- De regels op het vlak van verkeer van de onderneming of bij gebreke hieraan de verkeersregels in acht nemen.
- Geen handelingen uitvoeren die de capaciteiten van de heftruck of het toebehoren te boven gaan.
- Altijd rijden met de heftruck met de vork of het toebehoren in de vervoersstand, dat wil zeggen op 300 mm van de grond en met de schortplaat schuin naar achteren gezet.
- Alleen ladingen vervoeren die goed in evenwicht zijn en die naar behoren zijn vastgezet om iedere risico van loslaten en vallen van de lading te voorkomen.
- Controleren of de pallets, kisten enz... zich in goede staat bevinden en of ze geschikt zijn om de betreffende lading op te heffen.
- Zich vooraf vertrouwd maken met de zone waarin men moet gaan werken met de heftruck.
- Controleren of de bedrijfsremmen naar behoren werken.
- De verplaatsingssnelheid van de heftruck met lading mag niet hoger dan 12 km/uur zijn.
- Rustig rijden in de versnelling die overeenkomt met de plaatselijke gebruiksomstandigheden (aard van de grond, belasting van de heftruck).
- De hydraulische bediening van de mast niet gebruiken als de heftruck in beweging is.
- De heftruck alleen manoeuvreren met uitgetrokken mast in uitzonderlijke gevallen en dan met de uiterste voorzichtigheid, heel langzaam rijden en zachtjes remmen. Ervoor zorgen dat men een goed zicht heeft.
- Snelheid verminderen bij de bochten.
- Altijd en immer de snelheid onder controle houden.
- Langzaam rijden op vochtige, glibberige of onregelmatige grond.
- Geleidelijk remmen zonder schokken.
- De rijrichtingschakelaar van de heftruck soepel bedienen en alleen gebruiken als de heftruck stilstaat.
- Tijdens het rijden de voet niet op de rempedaal houden.
- Altijd in gedachten houden dat de hydrostatische stuurbekrachtiging heel gevoelig is, het stuur dan ook voorzichtig en zonder schokken draaien.
- De verbrandingsmotor nooit laten draaien als de bestuurder niet aanwezig is in de cabine.
- De bestuurderscabine niet verlaten met een opgetilde lading.
- Altijd in de rijrichting kijken en ervoor zorgen dat de zichtbaarheid op het traject altijd optimaal is.
- Vaak in de achteruitkijkspiegels kijken.
- Om obstakels heen rijden.
- Niet rijden langs de rand van een greppel of een steile helling.
- Het gelijktijdige gebruik van twee heftrucks om zware of grote vrachten te hanteren is gevaarlijk, hiervoor moeten bijzondere voorzorgsmaatregelen getroffen worden. Dit is alleen in uitzonderlijke gevallen toegestaan en na alle risico's naar behoren ingeschat te hebben.
- De sleutelcontactsluiter is ook een noodstop in geval van storingen in de werking op heftrucks die niet van een vuistnoodstop zijn voorzien.

INSTRUCTIES

- Altijd rijden met de heftruck met de vork of het toebehoren in de vervoersstand, dat wil zeggen op 300 mm van de grond en met de schortplaat schuin naar achteren gezet.
- Wat betreft heftrucks met versnellingsbak, de gekozen versnelling instellen (↩ 2 - BESCHRIJVING).
- De parkeerrem loszetten.
- Zet de rijrichtingschakelaar in de gewenste rijrichting en geef voorzichtig gas om de heftruck te verplaatsen.



G - STOPPEN VAN DE HEFTRUCK

VEILIGHEIDSVOORSCHRIFTEN

- Nooit de contactsleutel op de heftruck achterlaten als de bediener niet aanwezig is.
- Als de heftruck stilstaat of als de bediener de bestuurderscabine moet verlaten (zelfs maar voor even), moet men de vork of het toebehoren op de grond zetten, de parkeerrem aantrekken en tenslotte de rijrichtingschakelaar in de vrije stand zetten.
- Controleren of de heftruck niet staat op een plaats waar hij het verkeer zou kunnen hinderen en of hij niet staat op minder dan één meter van de rails van een spoor.
- Bij langdurig parkeren op de werkplaats, de heftruck beschermen tegen slechte weersomstandigheden en met name in geval van vorst (het peil van het antivriesmiddel controleren), alle deuren en overige toegangen (portieren, ruiten, kappen enz...) tot de heftruck vergrendelen.

INSTRUCTIES

- Parkeer de heftruck op een vlak stuk grond of op een helling van minder dan 15 %.
- Zet de rijrichtingschakelaar in de vrije stand.
- De parkeerrem aantrekken.
- Wat betreft heftrucks met versnellingsbox, de versnellingshendel in de vrije stand zetten.
- De vork of het toebehoren plat op de grond zetten.
- Indien men een toebehoren met grijper of tang gebruikt of een bak met hydraulische opening, dit toebehoren helemaal dicht zetten.
- Alvorens de heftruck te stoppen na intensieve werkzaamheden, de verbrandingsmotor enkele ogenblikken lang stationair laten draaien zodat de koelvloeistof en de olie de temperatuur van de verbrandingsmotor en de overbrenging iets kunnen laten dalen. Deze voorzorgsmaatregel niet vergeten uit te voeren bij regelmatige stilstanden of als de motor warm afslaat, zo niet zal de temperatuur van bepaalde onderdelen aanzienlijk kunnen oplopen doordat het koelsysteem niet meer werkt. Zij zouden hierdoor beschadigd kunnen raken.
- De verbrandingsmotor tot stilstand brengen met behulp van de contactsleutel.
- De contactsleutel uit het contact halen.
- De heftruck helemaal afsluiten (portieren, ruiten, kappen...).
- Wat betreft heftrucks met gas carburatie, sluit de LPG-tank. Wanneer de vorkheftruck gedurende langere tijd niet gebruikt hoeft te worden, moet u de motor vanzelf laten afslaan door de LPG-tank dicht te doen alvorens het contact te verbreken zodat alle brandstof in de toevoerleiding verwijderd wordt.

H - RIJDEN MET DE HEFTRUCK OP DE OPENBARE WEG

RIJDEN OP DE OPENBARE WEG IN FRANKRIJK

- Het rijden op de openbare weg met niet-gehomologeerde heftrucks is onderworpen aan de bepalingen van de wegcode voor speciale machines die worden gedefinieerd in artikel R311-1 van de wegcode, in de categorie B van de verordening betreffende uitrusting van 20 november 1969 die de toepasbare modaliteiten bepaalt voor speciale machines. De heftruck moet voorzien zijn van een exploitatienummerbord.

VEILIGHEIDSVOORSCHRIFTEN

- De bestuurder die op de openbare weg rijdt, moet de voorschriften van de van kracht zijnde wetgeving in acht nemen.
- De heftruck moet voldoen aan de bepalingen van de van kracht zijnde wetgeving op het vlak van het verkeer. Optionele uitrustingen zijn beschikbaar, raadpleeg uw dealer.

INSTRUCTIES

- Nagaan of het zwaailicht op zijn plaats is aangebracht en zijn werking controleren.
- Controleren of de lichten, knipperlichten en ruitwissers naar behoren werken en schoon zijn.
- De lichten van de heftruck uitzetten indien de heftruck hiervan is voorzien.
- Het toebehoren op ongeveer 300 mm van de grond zetten.



Nooit in de vrije stand rijden (rijrichtingschakelaar of versnellingspook in zijn vrij of de knop voor het uitschakelen van de overbrenging ingedrukt) zodat de motorrem in werking kan treden op de heftruck.

Indien men deze instructie niet in acht neemt, kan men de controle over de heftruck verliezen (besturing, remmen) en dit zou aanzienlijke mechanische schade met zich mee kunnen brengen.

RIJDEN MET DE HEFTRUCK MET HET TOEBEHOREN AAN DE VOORZIJDE

- U moet de in uw land van kracht zijnde wetgeving op het vlak van het rijden over de openbare weg met een toebehoren aan de voorzijde van de heftruck in acht nemen.
- Indien de wetgeving in uw land het toestaat te rijden met een toebehoren aan de voorzijde moet u op zijn minst:
 - Alle scherpe en/of gevaarlijke randen van het toebehoren beschermen en signaleren (4 - OPTIONEEL TOEBEHOREN VOOR DEZE REEKS).
 - Het toebehoren moet onbelast zijn.
 - Controleren of het toebehoren niet het verlichtingsbereik van de voorlichten aan het oog onttrekt.
 - Controleren of de in uw land van kracht zijnde wetgeving geen andere verplichtingen oplegt.

Voor een vorkheftruck uitgerust met een sleepsysteem

RIJDEN MET DE HEFTRUCK MET EEN AANHANGER

- Wat betreft het gebruik van een aanhanger, moet u de in uw land van kracht zijnde wetgeving in acht nemen (maximale rijsnelheid, remmen, maximaal gewicht van de aanhanger enz.).
- Niet vergeten de elektrische uitrusting van de aanhanger aan te sluiten op die van de heftruck.
- De reminrichting van de aanhanger moet voldoen aan de van kracht zijnde wetgeving.
- In het geval u een aanhanger trekt met rembekrachtiging, moet de heftruck die de aanhanger trekt voorzien zijn van een reminrichting voor de aanhanger. In dit geval niet vergeten de rem uitrusting van de aanhanger aan te sluiten op die van de heftruck.
- De verticale kracht op de trekhaak mag niet hoger zijn dan het maximum dat door de constructeur is aangegeven (zie de plaat van de constructeur op de heftruck).
- Het toegestane totale rijdende gewicht mag niet hoger zijn dan het maximale gewicht dat door de constructeur is aangegeven (zie de plaat van de constructeur op de heftruck).

INDIEN NODIG CONTACT OPNEMEN MET UW DEALER.

INSTRUCTIES MET BETREKKING TOT HET HANTEREN VAN EEN LADING

A - KEUZE VAN HET TOEBEHOREN

- Alleen door MANITOU goedgekeurd toebehoren kan gebruikt worden op de heftrucks.
- Controleren of het toebehoren geschikt is voor de te verrichten werkzaamheden (↩ 4 - OPTIONELE TOEBEHOREN VOOR DEZE REEKS).
- Controleren of het toebehoren naar behoren is geïnstalleerd en vergrendeld op de schortplaat van de heftruck.
- Controleren of de toebehoren van de heftruck naar behoren werken.
- De grenswaarden mbt de belasting van de heftruck met het gebruikte toebehoren in acht nemen.
- De nominale capaciteit van het toebehoren niet overschrijden.
- Nooit een lading in stroppen opheffen zonder het hiervoor benodigde toebehoren. Optionele uitrustingen zijn beschikbaar, contact opnemen met uw dealer.

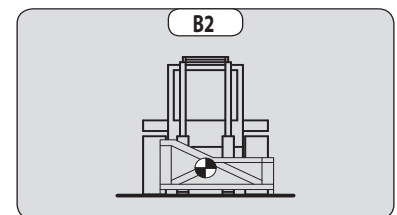
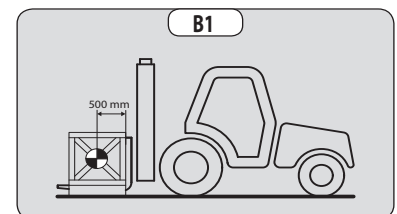
B - GEWICHT VAN DE LAST EN ZWAARTEPUNT

- Alvorens een lading op te tillen, kennis nemen van zijn gewicht en zwaartepunt.
- De grenswaarden met betrekking tot de belasting van de heftruck, gelden voor een lading waarvan de overlangse stand van het zwaartepunt zich op 500 of 600 mm van de hiel van de vork bevindt (afhankelijk van het model heftruck) (fig. B1). Raadpleeg uw dealer aangaande hogere zwaartepunten.
- Bij onregelmatige ladingen het zwaartepunt bepalen in de overdwarse richting alvorens de lading te hanteren (fig. B2) en hem plaatsen in de overlangse as van de heftruck.

⚠ BELANGRIJK ⚠

Het is verboden een lading te hanteren die de effectieve capaciteit vermeld in de grenswaarden van de heftruck te boven gaat.

Wat betreft ladingen met een verplaatsbaar zwaartepunt (vloeistof bijvoorbeeld), moet men rekening houden met de variaties van het zwaartepunt om de te hanteren lading te bepalen en nog voorzigtiger te werk gaan om deze variaties zoveel mogelijk te beperken.



C - OVERDWARSE STABILITEIT VAN DE HEFTRUCK

De overdwarse stabiliteit is de overdwarse helling van het chassis ten opzichte van een horizontaal vlak.

Als men de lading optilt heeft dit invloed op de overdwarse stabiliteit van de heftruck. De overdwarse stabiliteit moet verzekerd zijn met de mast in de lage stand zoals volgt:

- De heftruck zodanig plaatsen dat het belletje in de waterpas zich tussen de twee streepjes bevindt (↩ 2 - BESCHRIJVING).

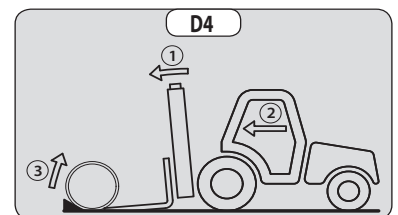
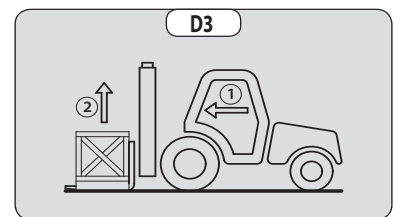
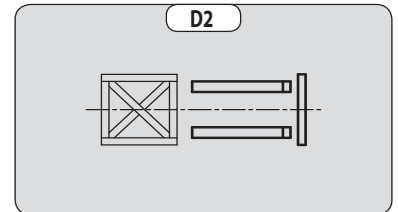
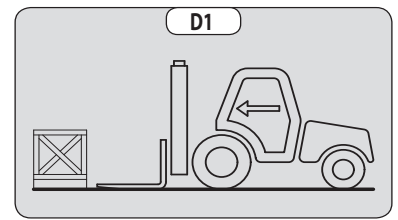
D - OPPAKKEN VAN EEN LADING OP DE GROND

- Met de heftruck loodrecht naar de lading toe rijden, de mast ingetrokken en de vork horizontaal (fig. D1).
- De vork in de juiste spreidstand zetten en centreren ten opzichte van de lading met het oog op de stabiliteit (fig. D2) (optionele uitrustingen zijn beschikbaar, raadpleeg uw dealer).
- Nooit een lading oppakken met één enkele vork.

⚠ BELANGRIJK ⚠

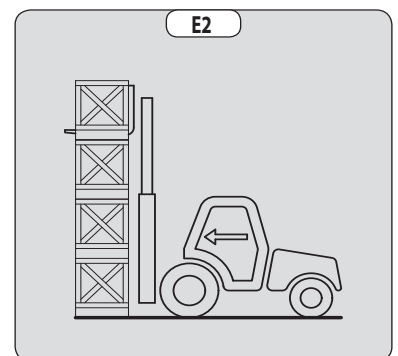
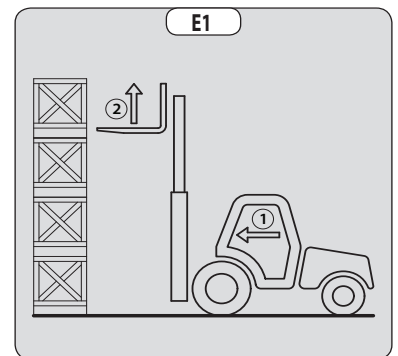
Wees voorzichtig, ledematen kunnen worden ingeklemd of verpletterd tijdens het handmatig instellen van de vork.

- Voorzichtig vooruit rijden met de heftruck (1) en de vork vlak voor de lading neerzetten (fig. D3). Zo nodig de mast (2) iets optillen als men de lading beetpakt.
- De lading in de transportstand zetten.
- De lading naar achteren hellen met het oog op de stabiliteit (verliezen van de lading bij het remmen of op helling).



LADING ZONDER PALLET

- De schortplaat (1) schuin naar voren toe zetten en voorzichtig naar voren gaan met de heftruck (2) totdat de vork onder de lading kan worden geschoven (fig. D4) (indien nodig de lading stutten).
- De heftruck (2) verder naar voren laten gaan terwijl men de schortplaat nu schuin naar achteren toe zet (3) (fig. D4) om de lading op de vork te kunnen plaatsen. De overlangse en overdwarse stabiliteit van de lading controleren.



E - OPPAKKEN EN NEERZETTEN VAN EEN HOGE LADING OP BANDEN

⚠ BELANGRIJK ⚠

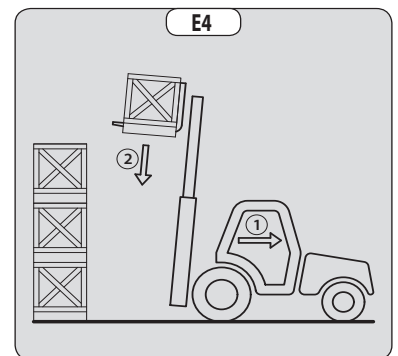
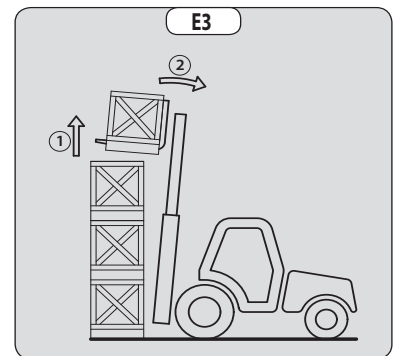
U mag de mast in geen geval opheffen als de overdwarse stabiliteit van de heftruck niet verzekerd is (← INSTRUCTIES MET BETREKKING TOT HET HANTEREN VAN EEN LADING).

HERHALING: Controleren of de hierna volgende handelingen kunnen worden uitgevoerd met een goed zicht (← INSTRUCTIES MET BETREKKING TOT HET RIJDEN ONBELAST EN MET EEN LADING).

OPPAKKEN VAN EEN HOGE LADING OP BANDEN

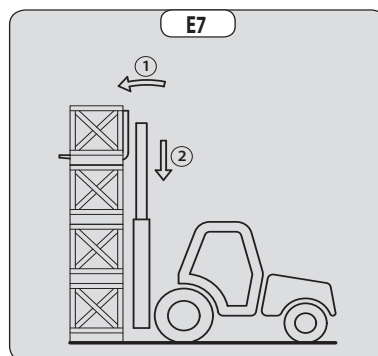
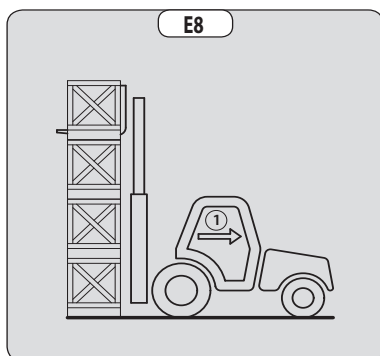
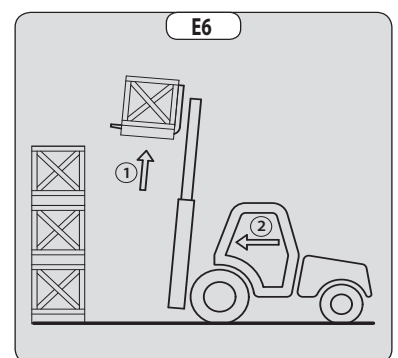
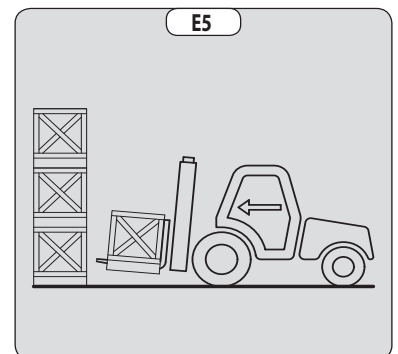
- Controleren of de vork makkelijk onder de lading geschoven kan worden.
- De heftruck met de verticale mast (1) in de buurt brengen en de vorken ter hoogte van de lading (2) optillen (fig. E1).
- Al zacht en voorzichtig manoeuvrerend de vorken voor de lading tot de aanslag brengen (fig. E2). De parkeerrem aantrekken en de hendel van richtingsselectie in de vrije stand zetten.

- De lading iets optillen (1) en de schortplaat naar schuin naar achteren zetten (2) om de lading te stabiliseren (fig. E3).
- De lading voldoende naar achteren laten hellen zodat hij goed stabiel is.
- De heftruck (1) al zacht en voorzichtig manoeuvrerend naar achteren rijden om de lading los te halen. De mast (2) naar beneden doen om de lading in transportstand te brengen (fig. E4).



NEERZETTEN VAN EEN HOGE LADING OP BANDEN

- De lading in de vervoersstand tot voor de stapel brengen (fig. E5).
- De mast (1) opheffen totdat de lading hoger is dan de stapel en de heftruck (2) al zacht en voorzichtig manoeuvrerend naar voren rijden (fig. E6) totdat de lading zich boven de stapel bevindt. De parkeerrem aantrekken en de hendel van de richtingselectie in de vrije stand zetten.
- De lading horizontaal zetten door de mast schuin naar voren te zetten (1) en hem op de stapel zetten (2), hierbij controleren of de lading naar behoren gepositioneerd is (fig. E7).
- De heftruck (1) al zacht en voorzichtig manoeuvrerend naar achteren rijden om de vorken los te halen (fig. E8). Vervolgens de vorken in transportstand brengen.



ONDERHOUDSINSTRUCTIES VAN DE HEFTRUCK

ALGEMENE INSTRUCTIES

- Controleren of de ruimte naar behoren geventileerd is alvorens de heftruck op te starten.
- Kleding dragen die geschikt is voor de onderhoudswerkzaamheden aan de heftruck, geen sieraden en loszittende kleren dragen, het haar indien nodig vastbinden en beschermen.
- Alvorens een interventie uit te voeren op de heftruck:
 - Zet de verbrandingsmotor uit
 - De parkeerrem aantrekken.
 - De contactsleutel uit het contact halen.
- De handleiding aandachtig lezen.
- De nodige reparaties, zelfs van ondergeschikt belang, altijd onmiddellijk uitvoeren.
- Alle eventuele lekkages, zelfs de kleine, onmiddellijk verhelpen.
- Ervoor zorgen dat de verbruiksstoffen en de versleten onderdelen in alle veiligheid en op ecologische wijze afgevoerd worden.
- Wees voorzichtig voor brandwonden en projectiewonden (uitlaat, radiator, verbrandingsmotor enz...).

ONDERHOUD

- Het periodieke onderhoud uitvoeren (≤ 3 - ONDERHOUD) met het oog op de goede werking van de heftruck. Als het periodieke onderhoud niet naar behoren wordt uitgevoerd, kan er geen beroep worden gedaan op de contractuele garantie.

ONDERHOUDSBOEKJE

- De onderhoudswerkzaamheden uitgevoerd overeenkomstig de aanbevelingen in het deel: 3 - ONDERHOUD en de andere inspectie-, onderhouds-, reparatie- of aanpassingswerkzaamheden uitgevoerd aan de heftruck of toebehoren ervan moeten worden genoteerd in een onderhoudsboekje. Voor elke handeling worden de datum van de werkzaamheden, de namen van de personen of bedrijven die ze hebben uitgevoerd, de aard van de handeling en, indien van toepassing, de regelmaat ervan aangegeven. Indien onderdelen van de heftruck worden vervangen, worden de referenties van deze onderdelen aangegeven.

PEIL VAN DE SMEERMIDDELEN EN DE BRANDSTOF

- De aanbevolen smeermiddelen gebruiken (nooit en te nimmer gebruikte smeermiddelen gebruiken).
- De brandstoftank niet vullen als de verbrandingsmotor draait.
- De tank alleen helemaal voltanken met brandstof op de hiervoor voorziene speciale plaatsen.
- De brandstoftank niet tot aan het maximale peil vullen.
- Niet roken of in de buurt van de heftruck komen met een vlam als de brandstoftank open is of gevuld wordt.

HYDRAULISCH

- Het is verboden ingrepen op het hydraulische circuit van de hantering van de lading uit te voeren met uitzondering van de handelingen beschreven het deel 3 - ONDERHOUD.
- Niet proberen de koppel- en aansluitstukken, de slangen of een hydraulisch onderdeel los te draaien als het systeem onder druk staat.

⚠ BELANGRIJK ⚠

Het veranderen van de instelling en de demontage van EVENWICHTSKLEPPEN of de VEILIGHEIDSKLEPPEN die zich op uw heftruckcilinders kunnen bevinden, zijn gevaarlijk.

De HYDRAULISCHE ACCU'S die mogelijk op uw heftruck aanwezig zijn, zijn apparaten die onder druk staan, het is gevaarlijk deze apparaten en hun leidingen te demonteren.

Deze handeling mag alleen door bevoegd personeel worden uitgevoerd (raadpleeg uw dealer).

ELEKTRICITEIT

- Het relais van de aanzetter niet kortsluiten om de verbrandingsmotor te starten: als de rijrichtingschakelaar niet in zijn neutrale stand staat en de parkeerrem niet is aangetrokken kan de heftruck vanzelf in beweging komen.
- Geen metalen onderdelen op de accu leggen.
- De accu uit- en losschakelen voordat men gaat werken aan het elektrische circuit.



SOLDERINGEN

- De accu losschakelen alvorens soldeerwerkzaamheden uit te voeren op de heftruck.
- Als men een elektrische soldering op de heftruck uit wil voeren, moet men de tang van de negatieve kabel van het lasapparaat rechtstreeks op het te lassen werkstuk leggen om te voorkomen dat de uiterst sterke stroom door de alternator gevoerd kan worden.
- Nooit las- of overige werkzaamheden die warmte ontwikkelen uitvoeren op een geassembleerde luchtband, warmte doet de druk oplopen en hierdoor zou de band kunnen ontploffen.
- Als de heftruck voorzien is van een elektronische bedieningsunit, moet men deze unit uitschakelen voordat men met de laswerkzaamheden begint, zo niet zou men onherstelbare schade kunnen berokkenen aan de elektronische componenten.

WASSEN VAN DE HEFTRUCK

- De heftruck in zijn geheel en op zijn minst de betreffende plek schoonmaken voor iedere ingreep.
- Niet vergeten alle portieren en overige toegangen (portieren, ruiten, kappen...) van de heftruck te sluiten en te vergrendelen.
- Tijdens het wassen, de beweeglijke verbindingen, de elektrische componenten en aansluitingen vermijden.
- Indien nodig de heftruck beschermen zodat er geen water, damp of reinigingsproducten kunnen doordringen tot componenten die hierdoor beschadigd zouden kunnen raken, met name de elektrische componenten en aansluitingen en de inspuitspuitpomp.
- Ervoor zorgen dat er geen sporen van brandstof, olie of vet op de heftruck achterblijven.

TRANSPORT VAN DE HEFTRUCK

⚠ BELANGRIJK ⚠

Het transport van de heftruck houdt reële risico's in voor de bediener en het personeel dat tussenkomt.

- Het slepen, hijsen of transporteren van de heftruck (< 3 - ONDERHOUD).

DE HEFTRUCK WORDT LANGE TIJD NIET GEBRUIKT

INLEIDING

De hieronder gegeven aanbevelingen hebben ten doel beschadiging van de heftruck te voorkomen als hij lange tijd niet wordt gebruikt.

⚠ BELANGRIJK ⚠

De procedures die nodig zijn om de heftruck voor te bereiden voor een langdurige stilstand en om deze daarna opnieuw in gebruik te nemen, moeten door uw dealer worden uitgevoerd. Deze periode van stilstand mag niet langer zijn dan 12 maanden.

VOORBEREIDING VAN DE HEFTRUCK

- De heftruck in zijn geheel grondig schoonmaken.
- Alle eventuele lekkages van brandstof, olie, water of lucht controleren en repareren.
- Versleten of beschadigde onderdelen vervangen.
- De geleverde delen van de heftruck met helder koud water wassen en afdrogen.
- Daar waar nodig de verf bijwerken.
- De heftruck stoppen (⇐ INSTRUCTIES MET BETREKKING TOT HET RIJDEN ONBELAST EN MET EEN LADING).
- Controleren of de cilinderstangen van de mast allemaal ingetrokken zijn.
- De druk uit de hydraulische circuits laten ontsnappen.

NIVEAU "DEF" (Diesel-uitlaatvloeistof)

Naar gelang model heftruck

- Het DEF-reservoir leegmaken en spoelen.
- Het filter van de "DEF"-pomp vervangen (⇐ 3 - ONDERHOUD).
- Vullen met nieuwe DEF-dieseluitlaatvloeistof (⇐ 2 - BESCHRIJVING).
- De heftruck starten om het circuit onder druk te zetten en om de temperatuur te doen stijgen.
- Zet de verbrandingsmotor uit.
- Indien nodig het DEF-niveau controleren en de vloeistof bijvullen.

BESCHERMING VAN DE VERBRANDINGSMOTOR

- Neem contact op met uw dealer om de procedure te verkrijgen voor de interne bescherming van de verbrandingsmotor (gebruik van beschermingsproduct).
- De brandstoftank helemaal vullen (⇐ 3 - ONDERHOUD).
- De koelvloeistof vervangen (⇐ 3 - ONDERHOUD).
- De verbrandingsmotor enkele minuten stationair laten draaien en uitzetten.
- De olie en de oliefilter van de verbrandingsmotor vervangen (⇐ 3 - ONDERHOUD).
- De verbrandingsmotor even laten draaien zodat de olie en de koelvloeistof door de leidingen kunnen lopen.
- De accu uitschakelen en verwijderen en opslaan op een veilige plaats beschermt tegen koude na hem helemaal te hebben opgeladen.
- De uitgang van de uitlaatpijp afsluiten met hermetisch afsluitende tape.
- De drijfriemen demonteren en ze opslaan op een veilige plaats.
- De spoel van de motorstilstand op de inspuitspuitpompslosschakelen en de aansluiting zorgvuldig isoleren.

BESCHERMING VAN DE HEFTRUCK

- De heftruck op verticale stutten plaatsen zodat de banden niet in contact met de vloer zijn en de parkeerrem loszetten.
- De stangen van de vijzels die niet zijn ingetrokken tegen corrosie beschermen.
- De banden omwikkelen.

OPMERKING: In het geval de heftruck buiten wordt opgeslagen, moet men hem afdekken met een hermetisch dekzeil.



DE HEFTRUCK WORDT OPNIEUW IN GEBRUIK GENOMEN

- De hermetische tape van alle openingen verwijderen.
- De accu opnieuw monteren en aansluiten.
- De beschermingen van de stangen van de vijzels verwijderen.
- Voer het dagelijks onderhoud uit (≡ 3 - ONDERHOUD).
- De parkeerrem aantrekken en de verticale stutten verwijderen.
- De brandstoftank legen en vervangen (≡ 3 - ONDERHOUD)
- Vul schone en gefilterde dieselolie in de tank via de vulopening.
- De brandstoffilter vervangen (≡ 3 - ONDERHOUD).
- De brandstofvoorfilter vervangen (≡ 3 - ONDERHOUD) (volgens het heftruckmodel)
- Het DEF-reservoir leegmaken en spoelen (volgens het heftruckmodel)
- Voltanken, het reservoir langzaam tot de onderkant van de vulgoot vullen met nieuwe "DEF" (Diesel-uitlaatvloeistof) (volgens het heftruckmodel)
- De aandrijfriemen terug monteren en aanspannen (≡ 3 - ONDERHOUD).
- De verbrandingsmotor laten draaien met behulp van de aanzetter zodat de druk van de motorolie kan worden opgebouwd.
- De spoel van de motorstilstand opnieuw monteren.
- De heftruck in zijn geheel smeren (≡ 3 - ONDERHOUD).

⚠ BELANGRIJK ⚠

Controleren of de ruimte naar behoren geventileerd is alvorens de heftruck op te starten.

- De heftruck opstarten met inachtneming van de instructies en veiligheidsvoorschriften (≡ INSTRUCTIES MET BETREKKING TOT HET ONBELAST RIJDEN EN MET EEN LADING).
- Alle hydraulische bewegingen met de arm uitvoeren, hierbij de nadruk leggen op de eindschakelaars van de vijzels.



DE HEFTRUCK VERWIJDEREN ALS AFVAL

⚠ BELANGRIJK ⚠

Voor het verwijderen van de heftruck, raadpleeg uw dealer.

RECYCLING VAN MATERIALEN

METALEN

- Ze zijn 100% recupereerbaar en recyclebaar.

PLASTICS

- Plastic onderdelen zijn dusdanig gemarkeerd, in overeenstemming met de geldende regelgeving.
- Om de recycling te vergemakkelijken, is de waaier van verschillende materialen beperkt.
- De meerderheid van de kunststoffen bestaat uit kunststoffen van het type, dat gemakkelijk recyclebaar zijn door smelten, vermalen of granuleren.

RUBBER

- Banden en pakkingen kunnen worden vermalen om nuttig te zijn in de cementproductie of voor het verkrijgen van herbruikbaar granulaat.

GLAS

- Dit kan worden verwijderd en ingezameld om te worden verwerkt in de glasindustrie.

BESCHERMING VAN HET LEEFMILIEU

Door het uitbesteden van het onderhoud van uw heftruck aan het MANITOU-netwerk, wordt het gevaar van verontreiniging beperkt, en wordt bijgedragen aan de bescherming van het leefmilieu.

BESCHADIGDE OF VERSLETEN ONDERDELEN

- Laat geen onderdelen achter in de vrije natuur.
- MANITOU en haar netwerk onderschrijven de bescherming van het leefmilieu door middel van recycling.

GEBRUIKTE OLIE

- Het MANITOU-netwerk zorgt voor de inzameling en verwerking.
- Door de oude onderdelen aan hem toe te vertrouwen, wordt het risico op vervuiling beperkt.

OUDE ACCU'S

- Gooi de accu's van de afstandsbediening niet weg, ze bevatten zware metalen die schadelijk zijn voor het milieu.
- Breng deze naar een MANITOU-netwerk of een ander erkend inzamelpunt.

OPMERKING: MANITOU produceert heftrucks met de beste prestaties en een minimale uitstoot van vervuilende stoffen.



2 - BESCHRIJVING





2 - BESCHRIJVING

CONFORMITEITSVERKLARING "CE"	4
STICKERS EN PLATEN MET VEILIGHEIDSVOORSCHRIFTEN	6
IDENTIFICATIE VAN DE HEFTRUCK	8
KENMERKEN MC 25-2 D K ST3A S1 MC 30-2 D K ST3A S1	10
KENMERKEN MC 25-4 D K ST3A S1 MC 30-4 D K ST3A S1	12
KENMERKEN MSI 25 D K ST3A S5 MSI 30 D K ST3A S5 MSI 35 D K ST3A S5	14
KENMERKEN VAN MASTEN EN LASTPLATEN MC 25-2 D K ST3A S5 MC 25-4 D K ST3A S5	16
KENMERKEN VAN MASTEN EN LASTPLATEN MC 30-2 D K ST3A S5 MC 30-4 D K ST3A S5	18
KENMERKEN VAN MASTEN EN LASTPLATEN MSI 25 D K ST3A S5	20
KENMERKEN VAN MASTEN EN LASTPLATEN MSI 30 D K ST3A S5	22
KENMERKEN VAN MASTEN EN LASTPLATEN MSI 35 D K ST3A S5	24
BANDEN	26
CONTROLE- EN BEDIENINGSORGANEN	30
HIJS- EN TREKSPIL	52

CONFORMITEITSVERKLARING "CE"

**1) DÉCLARATION «CE» DE CONFORMITÉ (originale)
«EC» DECLARATION OF CONFORMITY (original)**

2) La société, *The company* : **MANITOU BF**

3) Adresse, *Address* : **430, rue de l'Aubinière - BP 10249 - 44158 - ANCENIS CEDEX - FRANCE**

4) Dossier technique, *Technical file* : **MANITOU BF - 430, rue de l'Aubinière
BP 10249 - 44158 - ANCENIS CEDEX - FRANCE**

5) Constructeur de la machine décrite ci-après, *Manufacturer of the machine described below* :

MC 25-2 D K ST3A S1

MC 25-4 D K ST3A S1

MC 30-2 D K ST3A S1

MC 30-4 D K ST3A S1

MSI 25 D K ST3A S5

MSI 30 D K ST3A S5

MSI 35 D K ST3A S5

6) Déclare que cette machine, *Declares that this machine* :

7) Est conforme aux directives suivantes et à leurs transpositions en droit national,
Complies with the following directives and their transpositions into national law :

2006/42/CE

8) Pour les machines annexe IV, *For annex IV machines* :

9) Numéro d'attestation, *Certificate number* :

10) Organisme notifié, *Notified body* :

15) Normes harmonisées utilisées, *Harmonised standards used* :

16) Normes ou dispositions techniques utilisées, *Standards or technical provisions used* :

17) Fait à, *Done at* : 18) Date, *Date* :

19) Nom du signataire, *Name of signatory* :

20) Fonction, *Function* :

21) Signature, *Signature* :



bg : 1) удостоверение за «CE» съответствие (оригинална), 2) Фирмата, 3) Адрес, 4) Техническо досие, 5) Фабрикант на описаната по-долу машина, 6) Обявява, че тази машина, 7) Отговаря на следните директиви и на тяхното съответствие национално право, 8) За машините към допълнение IV, 9) Номер на удостоверението, 10) Наименувана фирма, 15) хармонизирани стандарти използвани, 16) стандарти или технически правила, използвани, 17) Изработено в, 18) Дата, 19) Име на разписалия се, 20) Функция, 21) Функция.

cs : 1) ES prohlášení o shodě (původní), 2) Název společnosti, 3) Adresa, 4) Technická dokumentace, 5) Výrobce níže uvedeného stroje, 6) Prohlašuje, že tento stroj, 7) Je v souladu s následujícími směrnici a směrnici transponovanými do vnitrostátního práva, 8) Pro stroje v příloze IV, 9) Číslo certifikátu, 10) Notifikační orgán, 15) harmonizované normy použity, 16) Normy a technických pravidel používaných, 17) Místo vydání, 18) Datum vydání, 19) Jméno podepsaného, 20) Funkce, 21) Podpis.

da : 1) EF Overensstemmelseserklæring (original), 2) Firmaet, 3) Adresse, 4) tekniske dossier, 5) Konstruktor af nedenfor beskrevne maskine, 6) Erklærer, at denne maskine, 7) Overholder nedennævnte direktiver og disses gennemførelse til national ret, 8) For maskiner under bilag IV, 9) Certifikat nummer, 10) Bemyndigede organ, 15) harmoniserede standarder, der anvendes, 16) standarder eller tekniske regler, 17) Udfærdiget i, 18) Dato, 19) Underskrivers navn, 20) Funktion, 21) Underskrift.

de : 1) EG-Konformitätserklärung (original), 2) Die Firma, 3) Adresse, 4) Technischen Unterlagen, 5) Hersteller der nachfolgend beschriebenen Maschine, 6) Erklärt, dass diese Maschine, 7) den folgenden Richtlinien und deren Umsetzung in die nationale Gesetzgebung entspricht, 8) Für die Maschinen laut Anhang IV, 9) Bescheinigungsnummer, 10) Benannte Stelle, 15) angewandten harmonisierten Normen, 16) angewandten sonstigen technischen Normen und Spezifikationen, 17) Ausgestellt in, 18) Datum, 19) Name des Unterzeichners, 20) Funktion, 21) Unterschrift.

el : 1) Δήλωση συμμόρφωσης CE (πρωτότυπο), 2) Η εταιρεία, 3) Διεύθυνση, 4) τεχνικό φάκελο, 5) Κατασκευάστρια του εξής περιγραφόμενου μηχανήματος, 6) Δηλώνει ότι αυτό το μηχάνημα, 7) Είναι σύμφωνο με τις εξής οδηγίες και τις προσαρμογές τους στο εθνικό δίκαιο, 8) Για τα μηχανήματα παραρτήματος IV, 9) Αριθμός δήλωσης, 10) Κοινοποιημένος φορέας, 15) εναρμονισμένα πρότυπα που χρησιμοποιούνται, 16) Πρότυπα ή τεχνικούς κανόνες που χρησιμοποιούνται, 16) Είναι σύμφωνο με τα εξής πρότυπα και τεχνικές διατάξεις, 17) Έν, 18) Ημερομηνία, 19) Όνομα του υπογράφοντος, 20) Θέση, 21) Υπογραφή.

es : 1) Declaración DE de conformidad (original), 2) La sociedad, 3) Dirección, 4) expediente técnico, 5) Constructor de la máquina descrita a continuación, 6) Declara que esta máquina, 7) Está conforme a las siguientes directivas y a sus transposiciones en derecho nacional, 8) Para las máquinas anexo IV, 9) Número de certificación, 10) Organismo notificado, 15) normas armonizadas utilizadas, 16) Otras normas o especificaciones técnicas utilizadas, 17) Hecho en, 18) Fecha, 19) Nombre del signatario, 20) Función, 21) Firma.

et : 1) EÜ vastavusdeklaratsioon (algupärane), 2) Äriühing, 3) Aadress, 4) Tehniline dokumentatsioon, 5) Seadme tootja, 6) Kinnitab, et see toode, 7) On vastavuses järgmistele direktiivide ja nende riigisisesele õigussesse ülevõtmiseks vastuvõetud õigusaktidega, 8) IV lisas loetletud seadmete puhul, 9) Tunnistuse number, 10) Sertifitseerimisasutus, 15) kasutatud ühtlustatud standardite, 16) Muud standardites või spetsifikatsioonides kasutatakse, 17) Väljaandmise koht, 18) Väljaandmise aeg, 19) Allkirjastaja nimi, 20) Amet, 21) Allkiri.

fi : 1) EY-vaatimustenmukaisuusvakuutus (alkuperäiset), 2) Yritys, 3) Osoite, 4) teknisen eritelmän, 5) Jäljessä kuvatun koneen valmistaja, 6) Vakuuttaa, että tämä kone, 7) Täyttää seuraavien direktiivien sekä niitä vastaavien kansallisten säännösten vaatimukset, 8) Liitteen IV koneiden osalta, 9) Todistuksen numero, 10) Ilmoitettu laitos, 15) yhdenmukaistettuja standardeja käytetään, 16) muita standardeja tai eritelmiä, 17) Paikka, 18) Aika, 19) Allekirjoittajan nimi, 20) Toimi, 21) Allekirjoitus.

ga : 1) «EC» dearbhú comhréireachta (bunaidh), 2) An comhlacht, 3) Seoladh, 4) comhad teicniúil, 5) Déantóir an innill a thuariscítear thíos, 6) Dearbhaíonn sé go bhfuil an t-inneall, 7) Go gcloíonn sé le na teoracha seo a leanas agus a trasúimh isteach i ndlí náisiúnta, 8) Le haghaidh innill an agusín IV, 9) Uimhir teastais, 10) Comhlacht a chuireadh i bhfiús, 15) caighdeán comhchuíbhithe a úsáidtear, 16) caighdeán eile nó sonraíochtaí teicniúla a úsáidtear, 17) Déanta ag, 18) Dáta, 19) Ainm an tsínitheora, 20) Feidhm, 21) Síniú.

hu : 1) CE megfelelő ségi nyilatkozat (eredeti), 2) A vállalat, 3) Cím, 4) műszaki dokumentáció, 5) Az alábbi gép gyártója, 6) Kijelenti, hogy a gép, 7) Megfelel az alábbi irányelveknek valamint azok honosított előírásainak, 8) A IV. melléklet gépeihez, 9) Bizonylati szám, 10) Értésített szervezet, 15) felhasznált harmonizált szabványok, 16) egyéb felhasznált műszaki szabványok és előírások hivatkozásai, 17) Kelt (hely), 18) Dátum, 19) Aláíró neve, 20) Funkció, 21) Aláírás.

is : 1) Samræmisvottorð ESB (upprunalega), 2) Fyrirtækið, 3) Aðsetur, 4) Tæknilegar skrá, 5) Smíður tækisins sem lýst er hér á eftir, 6) Staðfestir að tækið, 7) Samræmist eftirfarandi stöðlum og staðfærslu þeirra með hljóðsón af þjóðarrétti, 8) Fyrir tækin í aukakafli IV, 9) Staðfestingarnúmer, 10) Tilkynnt til, 15) samhæfða staða sem notaðir, 16) önnur staðlar eða forskrifir notað, 17) Staður, 18) Dagsetning, 19) Nafn undirritaðs, 20) Staða, 21) Undirskrift.

it : 1) Dichiarazione CE di conformità (originale), 2) La società, 3) Indirizzo, 4) fascicolo tecnico, 5) Costruttore della macchina descritta di seguito, 6) Dichiaro che questa macchina, 7) È conforme alle direttive seguenti e alle relative trasposizioni nel diritto nazionale, 8) Per le macchine Allegato IV, 9) Numero di Attestazione, 10) Organismo notificato, 15) norme armonizzate applicate, 16) altre norme e specifiche tecniche applicate, 17) Stabilità a, 18) Data, 19) Nome del firmatario, 20) Funzione, 21) Firma.

lt : 1) CE atitikties deklaracija (originalas), 2) Bendrovė, 3) Adresas, 4) Techninė byla, 5) Žemiau nurodytas įrenginio gamintojas, 6) Pareiškia, kad šis įrenginys, 7) Atitinka toliau nurodytas direktyvas ir nacionalinius teisės aktus, 8) IV priedas dėl mašinų, 9) Sertifikato Nr., 10) Paskelbtosios įstaiga, 15) suderintus standartus naudojamas, 16) Kiti standartai ir techninės specifikacijos, 17) Pasirašyta, 18) Data, 19) Pasirašiusio asmens vardas ir pavardė, 20) Pareigos, 21) Parašas.

lv : 1) EK atbilstības deklarācija (oriģināls), 2) Uzņēmums, 3) Adrese, 4) tehniskās lietas, 5) Tālāk aprakstītās iekārtas ražotājs, 6) Apliecinā, ka šī iekārta, 7) Ir atbilstoša tālāk norādītajām direktīvām un to transpozīcijai nacionālajā likumdošanā, 8) Iekārtām IV pielikumā, 9) Apliecināš numurs, 10) Reģistrētā organizācija, 15) lietotajiem saskaņotajiem standartiem, 16) lietotajiem tehniskajiem standartiem un specifikācijām, 17) Sastādīts, 18) Datums, 19) Parakstītāja vārds, 20) Amats, 21) Paraksts.

mt : 1) Dikjarazzjoni ta' Konformità KE (oriġinali), 2) Il-kumpanija, 3) Indirizz, 4) fajl tekniku, 5) Manifattriċi tal-magna deskritta hawn isfel, 6) Tiddikjara li din il-magna, 7) Hija konformi hija konformi mad-Direttivi segwenti u l-Iġijiet li jimplimentawhom fil-Iġi nazzjonali, 8) Ghall-magni fl-Anness IV, 9) Numru taċ-certifikat, 10) Entità nnotifikata, 15) l-istandards armonizzati użati, 16) standards tekniki u specifikazzjonijiet oħra użati, 17) Magħmul f', 18) Data, 19) Isem il-firmatarju, 20) Kariga, 21) Firma.

nl : 1) EG-verklaring van overeenstemming (oorspronkelijk), 2) Het bedrijf, 3) Adres, 4) technisch dossier, 5) Constructeur van de hierna genoemde machine, 6) Verklaart dat deze machine, 7) In overeenstemming is met de volgende richtlijnen en hun omzettingen in het nationale recht, 8) Voor machines van bijlage IV, 9) Goedkeuringsnummer, 10) Aangezegde instelling, 15) gehanteerde geharmoniseerde normen, 16) andere gehanteerde technische normen en specificaties, 17) Opgemaakt te, 18) Datum, 19) Naam van ondergetekende, 20) Functie, 21) Handtekening.

no : 1) CE-samsvarserklæring (original), 2) Selskapet, 3) Adresse, 4) tekniske arkiv, 5) Fabrikant av følgende maskin, 6) Erklærer at denne maskinen, 7) Oppfyller kravene i følgende direktiver, med nasjonale gjennomføringsbestemmelser, 8) For maskinene i tillegg IV, 9) Attestnummer, 10) Notifisert organ, 15) harmoniserte standarder som brukes, 16) Andre standarder og spesifikasjoner brukt, 17) Utstedt i, 18) Dato, 19) Underskriverens navn, 20) Stilling, 21) Underskrift.

pl : 1) Deklaracja zgodności CE (oryginalne), 2) Spółka, 3) Adres, 4) dokumentacja technicznej, 5) Wykonawca maszyny opisanej poniżej, 6) Oświadczca, że ta maszyna, 7) Jest zgodna z następującymi dyrektywami i odpowiadającymi przepisami prawa krajowego, 8) Dla maszyn załącznik IV, 9) Numer certyfikatu, 10) Jednostka certyfikująca, 15) zastosowanych norm zharmonizowanych, 16) innych zastosowanych norm technicznych i specyfikacji, 17) Sporządzono w, 18) Data, 19) Nazwisko podpisującego, 20) Stanowisko, 21) Podpis.

pt : 1) Declaração de conformidade CE (original), 2) A empresa, 3) Morada, 4) processo técnico, 5) Fabricante da máquina descrita abaixo, 6) Declara que esta máquina, 7) Está em conformidade às directivas seguintes e às suas transposições para o direito nacional, 8) Para as máquinas no anexo IV, 9) Número de certificado, 10) Entidade notificada, 15) normas harmonizadas utilizadas, 16) outras normas e especificações técnicas utilizadas, 17) Elaborado em, 18) Data, 19) Nome do signatário, 20) Cargo, 21) Assinatura.

ro : 1) Declarație de conformitate CE (originală), 2) Societatea, 3) Adresa, 4) cartii tehnice, 5) Constructor al mașinii descrise mai jos, 6) Declară că prezenta mașină, 7) Este conformă cu directivele următoare și cu transpunerea lor în dreptul național, 8) Pentru mașinile din anexa IV, 9) Număr de atestare, 10) Organism notificat, 15) standardele armonizate utilizate, 16) alte standarde și specificații tehnice utilizate, 17) Intocmit la, 18) Data, 19) Numele persoanei care semnează, 20) Funcția, 21) Semnătură.

sk : 1) ES vyhlásenie o zhode (pôvodný), 2) Názov spoločnosti, 3) Adresa, 4) technickej dokumentácie, 5) Výrobca nižšie opísaného stroja, 6) Vyhlasuje, že tento stroj, 7) Je v súlade s nasledujúcimi smernicami a smernicami transponovanými do vnútroštátneho práva, 8) Pre stroje v prílohe IV, 9) Číslo certifikátu, 10) Notifikačný orgán, 15) použité harmonizované normy, 16) použité iné technické normy a predpisy, 17) Miesto vydania, 18) Dátum vydania, 19) Meno podpisujúceho, 20) Funkcia, 21) Podpis.

sl : 1) ES Izjava o ustreznosti (izvirna), 2) Družba, 3) Naslov, 4) tehnične dokumentacije, 5) Proizvajalac tukaj opisanega stroja, 6) Izjavlja, da je ta stroj, 7) Ustreza naslednjim direktivam in njihovi transpoziciji v državno pravo, 8) Za stroje priloga IV, 9) Številka potrdila, 10) Obvestilo organu, 15) uporabljene harmonizirane standarde, 16) druge uporabljene tehnične standarde in zahteve, 17) V, 18) Datum, 19) Ime podpisnika, 20) Funkcija, 21) Podpis.

sv : 1) CE-försäkran om överensstämmelse (original), 2) Företaget, 3) Adress, 4) tekniska dokumentationen, 5) Konstruktor av nedan beskrivna maskin, 6) Försäkrar att denna maskin, 7) Överensstämmer med nedanstående direktiv och införlivandet av dem i nationell rätt, 8) För maskinerna i bilaga IV, 9) Nummer för godkännande, 10) Organism som underrättats, 15) Harmoniserade standarder som använts, 16) andra tekniska standarder och specifikationer som använts, 17) Upprättat i, 18) Datum, 19) Namn på den som undertecknat, 20) Befattning, 21) Namnteckning.



STICKERS EN PLATEN MET VEILIGHEIDSVOORSCHRIFTEN

⚠ BELANGRIJK ⚠

*Maak alle stickers en platen met veiligheidsvoorschriften schoon opdat deze goed leesbaar zouden zijn.
Vervang verplicht de stickers en platen met veiligheidsvoorschriften indien zij niet goed leesbaar of beschadigd zijn.
Controleer stickers en platen met veiligheidsvoorschriften na elke vervanging van onderdelen.*

EXTERNE STICKERS EN PLATEN

ITEM	REFERENTIE	OMSCHRIJVING
1	24653	- Hijspunt
2	234802	- Diesel

STICKERS EN PLATEN ONDER DE MOTORKAP

ITEM	REFERENTIE	OMSCHRIJVING
3	293887	- Antivries
4	234798	- Hydraulische olie
5	719889	- Periodiek onderhoud

STICKERS EN PLATEN IN DE CABINE

ITEM	REFERENTIE	OMSCHRIJVING
6	253267	- Functie manipulator
7	172385	- Slepen verboden
8	300681	- Veiligheidsvoorschriften
9	Raadpleeg uw dealer	- Grenswaarden belasting (volgens model) *
10	Raadpleeg uw dealer	- Plaat fabrikant
11	239594	- Akoestisch vermogen 104dB

* De in de handleiding genoemde grenswaardebelasting is een standaard of nieuwe tabel. Elke heftruck gekoppeld aan toebehoren heeft een specifieke tabel. Raadpleeg hiervoor uw dealer.



RECHARGE INTERDIT EN CAS DE
PANNE, DANGERE DE DE FERBRATION
DE LA TRANSMISSION HYDRAULIQUE
CAUTION DO NOT MOVE THIS TRUCK
BY PUSHING OR TOWING, EXTENSIVE
TRANSMISSION DAMAGE WILL RESULT
ABSCHLEPPEN VERBODEN IN FALL
EINER PANNE BESTEHT GEFÄHR, DASS
HYDRAULIK-GETRIEBE ZU ZERSCHNITTEN
REMOULAGE PROHIBIDO EN CASO DE
AVARIA PORQUE SE DETERIORARÍA
LA TRANSMISIÓN HIDRÁULICA
TRAIATO INTERZETO IN CASO DI
GUASTO, PERICOLO DI DETERIORARE
LA TRASMISSIONE IDRAULICA
HVAUGS KJELLET VILKORNEAN
SATTUUSIA HYDRAULISEN
VORMÄNGERIN VALUUTUMISARAA
BESÖRNERNE FÖRBJUDEN VED MOTORSTOPP
RISKA FÖR SKADOR PÅ DET HYDRAULISKA
TRANSMISSIONSETERIET
IN GEVAL VAN PANNE IS SLEPEN
VERBODEN GEVAAR VOOR BESCHADIGING
VAN DE HYDRAULISCHE TRANSMISIE
N°172385

MANITOU	
Model:	Serial:
Year of production:	Serial year:
Serial Number (Check identification number):	
Lifted mass:	Power:
Autonomous work capacity:	Rated capacity:
Maximum lift force (at 100%):	Designation:
cmk:	cmk:
CE	
MANITOU BF - 44158 ANCENIS CEDEX - FRANCE	
N°52568070	

MANITOU	
MOTEUR	
PROCEDE HYDRAULIQUE	MANITOU
AUTRES	
BOULE	MANITOU
POUR	MANITOU
HYDRAULIQUE	MANITOU
CHARGES	MANITOU
FILTRES	
BOULE	HYDRAULIQUE
AIR	CARBONATÉ

IDENTIFICATIE VAN DE HEFTRUCK

Ons beleid is gebaseerd op een constante verbetering van onze producten, dientengevolge kan het voorkomen dat wij bepaalde wijzigingen doorvoeren in onze reeks heftrucks zonder dat wij verplicht zijn onze klanten hiervan op de hoogte te stellen.

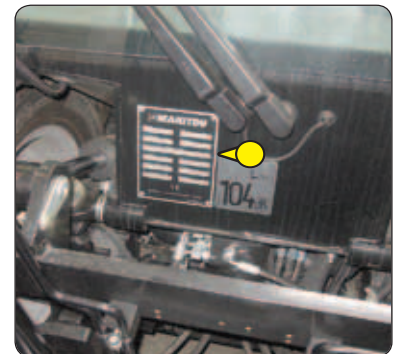
Wij verzoeken u vriendelijk altijd op uw bestellingen voor reserveonderdelen of aanvragen voor technische inlichtingen de volgende gegevens te vermelden.

OPMERKING: Om iedere vergissing met betrekking tot deze nummers uit te sluiten, raden wij u aan deze in te vullen op de hiertoe voorziene plaatsen als u de heftruck in ontvangst neemt.

Alle overige technische inlichtingen met betrekking tot de heftruck staan beschreven in het hoofdstuk: KARAKTERISTIEKEN.

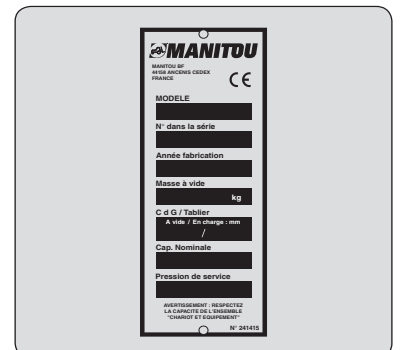
TYPEPLAATJE VAN DE CONSTRUCTEUR VAN DE HEFTRUCK

"Designation" Aanduiding	
"Series" Serie	
"Year of manufacture" Bouwjaar	
"Model year" Modeljaar	
"Serial Number / Product Identification Number" Serienummer/ identificatienummer product	
"Unladen mass" Leeg gewicht	
"Power" Vermogen	
"Authorized gross vehicle weight" Toegestaan totaal rijdend gewicht	
"Rated capacity" Nominale capaciteit	
"Max vertical force (on trailer hook)" Verticale maximale kracht (op trekhaak)	
"Drag strain" Trekkracht	



TYPEPLAATJE TOEBEHOREN

"MODELE" Model	
"N° série" Serienummer	
"Année Fabrication" Bouwjaar	
"Masse à vide" Leeg gewicht	
"Centre de gravité" Zwaartepunt	
"Capacité Nominale" Nominale capaciteit	
"Pression service" Bedrijfsdruk	



VERBRANDINGSMOTOR

Model	
"Serial No." Serienummer	
"Code No." Codenummer leverancier	



HYDROSTATISCHE POMP

"CNR" MANITOU-referentie	
"TYP" Pomptype	
"MNR" Identificatienummer	
"SN" Serienummer	
"FD"	
"Rotation" Rotatie	
"n" Maximale rotatiesnelheid belast	
"P" Vermogen	



HYDROSTATISCHE MOTOREN VOORWIELEN

MANITOU-referentie	
"N" Serienummer	
Code leverancier	



HYDROSTATISCHE MOTOREN ACHTERWIELEN

Enkel voor MC ..-4 D

MANITOU-referentie	
"N" Serienummer	
Code leverancier	



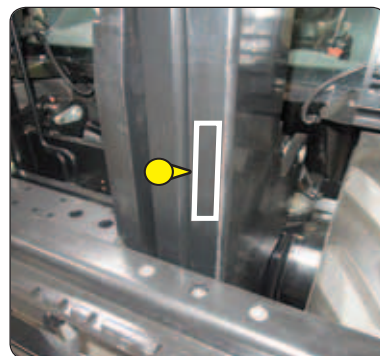
BESCHERMKOOI / CABINE

"PN" MANITOU-referentie	
"ID" Referentie leverancier	
"DATE" Datum van vervaardiging	
"SUPPLIER" Code leverancier	



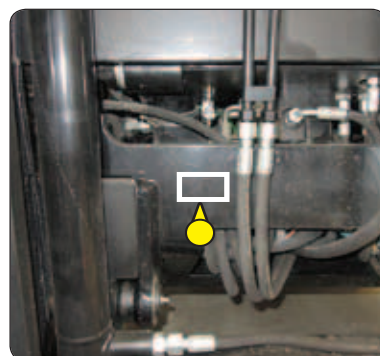
MAST MET ROLLEN

MANITOU-referentie	
--------------------	--



CHASSIS

Serienummer/identificatienummer product	
---	--





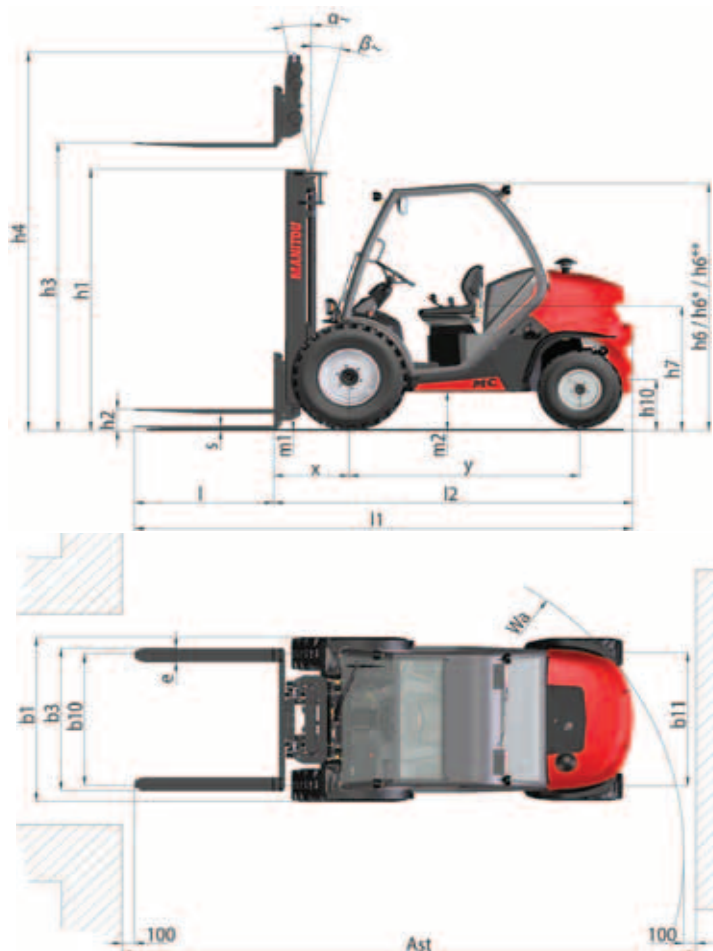
KENMERKEN

MC 25-2 D K ST3A S1 MC 30-2 D K ST3A S1

OPMERKING: De specificaties zijn niet bindend voor de fabrikant en kunnen worden gewijzigd zonder voorafgaande kennisgeving.

		MANITOU		
		MC 25-2 D K ST3A S1	MC 30-2 D K ST3A S1	
AANDUIDING	1.1	Fabrikant		
	1.2	Type model/Serienr.		
	1.3	Aandrijving: batterij, diesel, benzine, LPG, sector	Diesel	
	1.4	Type besturing: handmatig, begeleider, staand, zittend	Zittend	
	1.5	Nominale capaciteit/belasting op vorken (capaciteit basis)	Q (t)	2.5
	1.6	Zwaartepunt van de lading	c (mm)	500
	1.8	Afstand draagvlak van de lading tot het midden van de vooras	x (mm)	621
GEWICHT	1.9	Wielbasis	y (mm)	1900
	2.1	Heftruckgewicht bedrijfsklaar	kg	3875
	2.2	Belasting per as vooraan belast	kg	5510
	2.2.1	Belasting per as belast achteraan	kg	865
	2.3	Belasting per as vooraan onbelast	kg	1533
	2.3.1	Belasting per as achteraan onbelast	kg	2342
	ONDERWAGEN	3.1	Uitrusting wielen band (V), superelastisch (SE), luchtband (L)	L
3.2		Afmetingen voorwielen	" of mm	12,5/80-18/12 SL R4
3.3		Afmetingen achterwielen	" of mm	7.00-12/12 ED PLUS
3.5		Aantal voorwielen (x = aangedreven)		2x
3.5.1		Aantal achterwielen (x = aangedreven)		2
3.6		Spoorbreedte voor (midden van de banden)	b10 (mm)	1159
3.7		Spoorbreedte achter (midden van de banden)	b11 (mm)	1112
AFMETINGEN	4.1	Kantelen van de mast naar voren	α (°)	10
	4.1.1	Kantelen van de mast naar achteren	β (°)	12
	4.2	Hoogte neergelaten mast	h1 (mm)	2340
	4.3	Normaal vrij heffen	h2 (mm)	90
	4.4	Hefhoogte	h3 (mm)	3300
	4.5	Hoogte rechtstaande mast	h4 (mm)	4156
	4.7	Standaard hoogte beschermkooi/cabine/cabine met airconditioning	h6 (mm)	2155
	4.7	Verlaagde hoogte van de beschermkooi in cabine of cabine met airconditioning	h6 *(mm)	1990
	4.8	Zetelhoogte	h7 (mm)	1034
	4.12	Koppelingshoogte	h10 (mm)	-
	4.19	Totale lengte	l1 (mm)	4195
	04:20	Lengte tot de hiel van de vork	l2 (mm)	3045
	04:21	Totale breedte	b1 (mm)	1450
	04:22	Doorsnede vorkarmen	s (mm)	40
	4.22.1	Breedte vorkarmen	e (mm)	122
	4.22.2	Lengte vorkarmen	l (mm)	1150
	04:23	Schutbord vorkenhouder (volgens norm DIN 15173 A/B)		FEM 2A
	04:24	Breedte schutbord vorkenhouder (met laststeun)	b3 (mm)	1260
	04:31	Bodemvrijheid van de mast onbelast	m1 (mm)	300
04:32	Bodemvrijheid in het centrum van de onderwagen onbelast	m2 (mm)	320	
04:33	Dwarsbreedte van het gangpad pallet 1000x1200	Ast (mm)	4591	
04:34	Draaistraal	Wa (mm)	2620	

PRESTATIES	5.1	Verplaatsingssnelheid belast	km/u	12		
	5.1.1	Verplaatsingssnelheid onbelast (2RM / 4RM)	km/u	25 / -		
	5.2	Hijssnelheid belast	m/s	00:47		
	5.2.1	Hijssnelheid onbelast	m/s	00:46		
	5.3	Daalsnelheid belast	m/s	0.5		
	5.3.1	Daalsnelheid onbelast	m/s	0.3		
	5.5	Nominale tractiekracht belast	daN	1775	1720	
	5.5.1	Nominale tractiekracht onbelast	daN	1110	1150	
	5.7	Laadbrug belast	%	29	23	
	5.7.1	Laadbrug onbelast	%	30	26	
	5.8	Versnellingstijd voor rijden onbelast (2RM / 4RM)	s	13 / -		
	5.9	Bedrijfsrem		Hydraulisch bij gebrek aan druk		
MOTOR	7.1	Motorfabrikant/Type		KUBOTA / V2403		
	7.2	Motorvermogen (volgens ISO 1585)	kW	36.5		
	7.3	Nominaal toerental	tr/min	2700		
	7.4	Aantal zuigers / Cilinderinhoud	cm ³	4 - 2434		
	7.5	Brandstofverbruik (volgens cyclus VDI)	l/h	5.2	5.3	
DIVERSEN	8.1	Snelheidsregeling		Kabel		
	8.2	Hydraulische bedrijfsdruk voor toebehoren	Bar	180		
	8.3	Oliedebiet pompuitgang	l/min	57		
	8.3	Oliedebiet voor toebehoren	l/min	53		
	8.4	Geluidsniveau op oorhoogte van de bediener (volgens DIN 12053)(bescherming/cabine)	db (A)	82		
	8.5	Akoestisch vermogensniveau gewaarborgd volgens omgeving LwA (overeenkomstig richtlijn 2000/14/CE gewijzigd door richtlijn 2005/88/EG)	db (A)	104		
8.6	Gemiddelde gewogen versnelling op het lichaam van de bestuurder (volgens de norm NF EN 13059)	m/s	0,97			





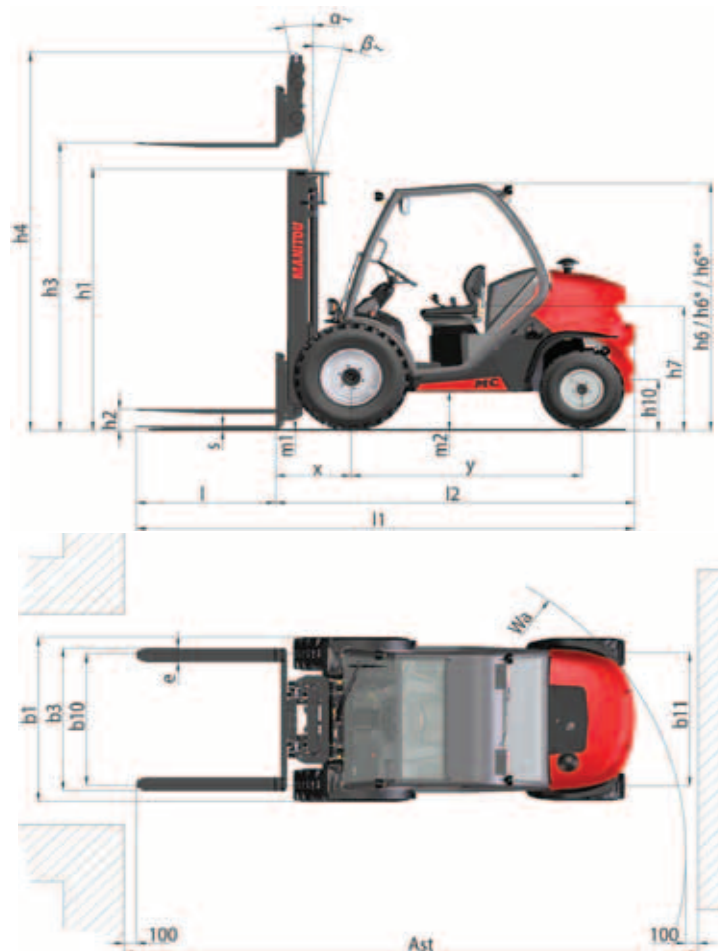
KENMERKEN

MC 25-4 D K ST3A S1 MC 30-4 D K ST3A S1

OPMERKING: De specificaties zijn niet bindend voor de fabrikant en kunnen worden gewijzigd zonder voorafgaande kennisgeving.

		MANITOU		
		MC 25-4 D K ST3A S1	MC 30-4 D K ST3A S1	
AANDUIDING	1.1	Fabrikant		
	1.2	Type model/Serienr.		
	1.3	Aandrijving: batterij, diesel, benzine, LPG, sector	Diesel	
	1.4	Type besturing: handmatig, begeleider, staand, zittend	Zittend	
	1.5	Nominale capaciteit/belasting op vorken (capaciteit basis)	Q (t)	2.5
	1.6	Zwaartepunt van de lading	c (mm)	500
	1.8	Afstand draagvlak van de lading tot het midden van de vooras	x (mm)	621
GEWICHT	1.9	Wielbasis	y (mm)	1900
	2.1	Heftruckgewicht bedrijfsklaar	kg	4035
	2.2	Belasting per as vooraan belast	kg	5550
	2.2.1	Belasting per as belast achteraan	kg	985
	2.3	Belasting per as vooraan onbelast	kg	1575
	2.3.1	Belasting per as achteraan onbelast	kg	2460
ONDERWAGEN	3.1	Uitrusting wielen band (V), superelastisch (SE), luchtband (L)	L	
	3.2	Afmetingen voorwielen	" of mm	12,5/80-18/12 SL R4
	3.3	Afmetingen achterwielen	" of mm	27x10-12 SKS
	3.5	Aantal voorwielen (x = aangedreven)		2x
	3.5.1	Aantal achterwielen (x = aangedreven)		2x
	3.6	Spoorbreedte voor (midden van de banden)	b10 (mm)	1159
	3.7	Spoorbreedte achter (midden van de banden)	b11 (mm)	1176
AFMETINGEN	4.1	Kantelen van de mast naar voren	α (°)	10
	4.1.1	Kantelen van de mast naar achteren	β (°)	12
	4.2	Hoogte neergelaten mast	h1 (mm)	2340
	4.3	Normaal vrij heffen	h2 (mm)	90
	4.4	Hefhoogte	h3 (mm)	3300
	4.5	Hoogte rechtstaande mast	h4 (mm)	4156
	4.7	Standaard hoogte beschermkooi/cabine/cabine met airconditioning	h6 (mm)	2155
	4.7	Verlaagde hoogte van de beschermkooi in cabine of cabine met airconditioning	h6 *(mm)	1990
	4.8	Zetelhoogte	h7 (mm)	1094
	4.12	Koppelingshoogte	h10 (mm)	-
	4.19	Totale lengte	l1 (mm)	4195
	04:20	Lengte tot de hiel van de vork	l2 (mm)	3045
	04:21	Totale breedte	b1 (mm)	1450
	04:22	Doorsnede vorkarmen	s (mm)	40
	4.22.1	Breedte vorkarmen	e (mm)	122
	4.22.2	Lengte vorkarmen	l (mm)	1150
	04:23	Schutbord vorkenhouder (volgens norm DIN 15173 A/B)		FEM 2A
	04:24	Breedte schutbord vorkenhouder (met laststeun)	b3 (mm)	1260
	04:31	Bodemvrijheid van de mast onbelast	m1 (mm)	300
04:32	Bodemvrijheid in het centrum van de onderwagen onbelast	m2 (mm)	310	
04:33	Dwarsbreedte van het gangpad pallet 1000x1200	Ast (mm)	5376	
04:34	Draaistraal	Wa (mm)	3405	

43PERFORMANCES	5.1	Verplaatsingssnelheid belast	km/u	12	
	5.1.1	Verplaatsingssnelheid onbelast (2RM / 4RM)	km/u	25 / 14	
	5.2	Hijssnelheid belast	m/s	00:47	
	5.2.1	Hijssnelheid onbelast	m/s	00:46	
	5.3	Daalsnelheid belast	m/s	0.5	
	5.3.1	Daalsnelheid onbelast	m/s	0.3	
	5.5	Nominale tractiekracht belast	daN	2775	2880
	5.5.1	Nominale tractiekracht onbelast	daN	2035	1860
	5.7	Laadbrug belast	%	47	40
	5.7.1	Laadbrug onbelast	%	58	43
	5.8	Versnellingstijd voor rijden onbelast (2RM / 4RM)	s	13 / 7	
	5.9	Bedrijfsrem		Hydraulisch bij gebrek aan druk	
MOTOR	7.1	Motorfabrikant/Type		KUBOTA / V2403	
	7.2	Motorvermogen (volgens ISO 1585)	kW	36.5	
	7.3	Nominaal toerental	tr/min	2700	
	7.4	Aantal zuigers / Cilinderinhoud	cm ³	4 - 2434	
	7.5	Brandstofverbruik (volgens cyclus VDI)	l/h	6.1	
DIVERSEN	8.1	Snelheidsregeling		Kabel	
	8.2	Hydraulische bedrijfsdruk voor toebehoren	Bar	180	
	8.3	Oliedebiet pompuitgang	l/min	57	
	8.3	Oliedebiet voor toebehoren	l/min	53	
	8.4	Geluidsniveau op oorhoogte van de bediener (volgens DIN 12053)(bescherming/cabine)	db (A)	82	
	8.5	Akoestisch vermogensniveau gewaarborgd volgens omgeving LwA (overeenkomstig richtlijn 2000/14/CE gewijzigd door richtlijn 2005/88/EG)	db (A)	104	
8.6	Gemiddelde gewogen versnelling op het lichaam van de bestuurder (volgens de norm NF EN 13059)	m/s	0,97		





KENMERKEN

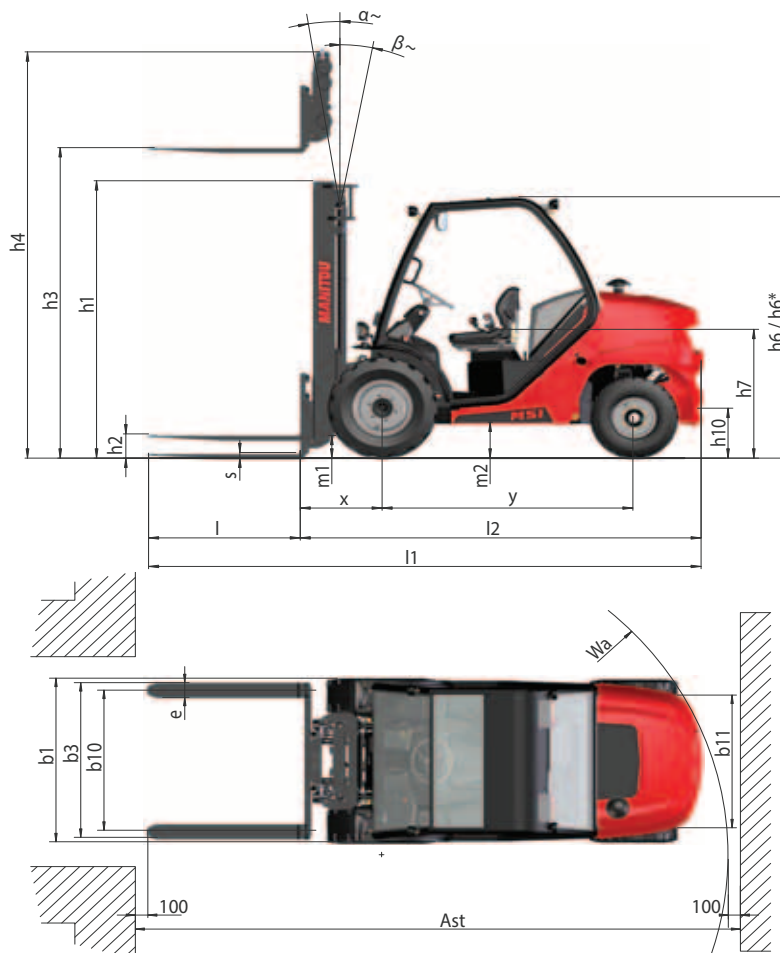
MSI 25 D K ST3A S5 MSI 30 D K ST3A S5 MSI 35 D K ST3A S5

OPMERKING: De specificaties zijn niet bindend voor de fabrikant en kunnen worden gewijzigd zonder voorafgaande kennisgeving.

		MANITOU				
		MSI 25 D K ST3A S5	MSI 30 D K ST3A S5	MSI 35 D K ST3A S5		
AANDUIDING	1.1	Fabrikant				
	1.2	Type model/Serienr.				
	1.3	Aandrijving: batterij, diesel, benzine, LPG, sector	Diesel			
	1.4	Type besturing: handmatig, begeleider, staand, zittend	Zittend			
	1.5	Nominale capaciteit/belasting op vorken (capaciteit basis)	Q (t)	2.5	3.0	3.5
	1.6	Zwaartepunt van de lading	c (mm)	500		
	1.8	Afstand draagvlak van de lading tot het midden van de vooras	x (mm)	621	626	631
	1.9	Wielbasis	y (mm)	1900		
	GEWICHT	2.1	Heftruckgewicht bedrijfsklaar	kg	3875	4355
2.2		Belasting per as vooraan belast	kg	5510	6435	7260
2.2.1		Belasting per as belast achteraan	kg	865	920	885
2.3		Belasting per as vooraan onbelast	kg	1533	1660	1680
2.3.1		Belasting per as achteraan onbelast	kg	2342	2695	2965
ONDERWAGEN	3.1	Uitrusting wielen band (V), superelastisch (SE), luchtband (L)	L			
	3.2	Afmetingen voorwielen	" of mm	300-15/18 6T P43		
	3.3	Afmetingen achterwielen	" of mm	7.00-12/12 ED PLUS		
	3.5	Aantal voorwielen (x = aangedreven)		2x		
	3.5.1	Aantal achterwielen (x = aangedreven)		2		
	3.6	Spoorbreedte voor (midden van de banden)	b10 (mm)	1044		
	3.7	Spoorbreedte achter (midden van de banden)	b11 (mm)	1108		
AFMETINGEN	4.1	Kantelen van de mast naar voren	α (°)	10		
	4.1.1	Kantelen van de mast naar achteren	β (°)	12		
	4.2	Hoogte neergelaten mast	h1 (mm)	2280		
	4.3	Normaal vrij heffen	h2 (mm)	130	130	135
	4.4	Hefhoogte	h3 (mm)	3300		
	4.5	Hoogte rechtstaande mast	h4 (mm)	4095	4100	4100
	4.7	Standaard hoogte beschermkooi/cabine/cabine met airconditioning	h6 (mm)	2095		
	4.7	Verlaagde hoogte van de beschermkooi in cabine of cabine met airconditioning	h6 *(mm)	1930		
	4.8	Zetelhoogte	h7 (mm)	972		
	4.12	Koppelingshoogte	h10 (mm)	-		
	4.19	Totale lengte	l1 (mm)	4193	4234	4339
	04:20	Lengte tot de hiel van de vork	l2 (mm)	3043	3084	3189
	04:21	Totale breedte	b1 (mm)	1330		
	04:22	Doorsnede vorkarmen	s (mm)	40	45	50
	4.22.1	Breedte vorkarmen	e (mm)	122		
	4.22.2	Lengte vorkarmen	l (mm)	1150		
	04:23	Schutbord vorkenhouder (volgens norm DIN 15173 A/B)		FEM 2A	FEM 3A	FEM 3A
	04:24	Breedte schutbord vorkenhouder (met laststeun)	b3 (mm)	1260		
	04:31	Bodemvrijheid van de mast onbelast	m1 (mm)	260		
	04:32	Bodemvrijheid in het centrum van de onderwagen onbelast	m2 (mm)	238		
04:33	Dwarsbreedte van het gangpad pallet 1000x1200	Ast (mm)	4591	4626	4661	
04:34	Draaistraal	Wa (mm)	2620	2650	2680	



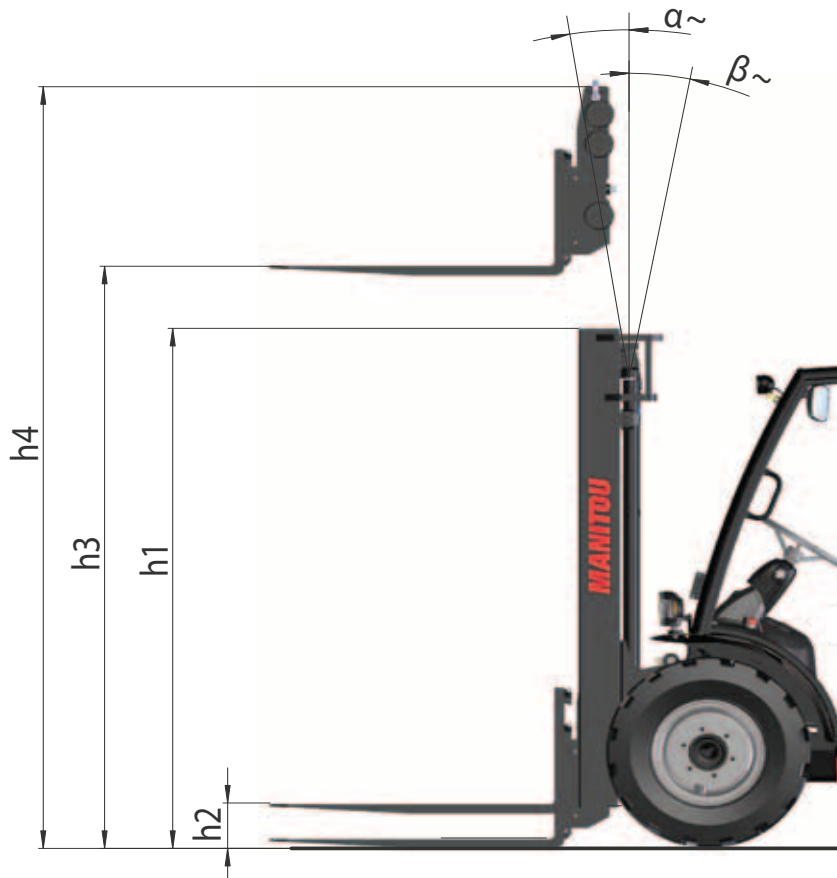
PRESTATIES	5.1	Verplaatsingssnelheid belast	km/u	18		
	5.1.1	Verplaatsingssnelheid onbelast (2RM / 4RM)	km/u	22		
	5.2	Hijssnelheid belast	m/s	0.5		
	5.2.1	Hijssnelheid onbelast	m/s	0.5		
	5.3	Daalsnelheid belast	m/s	0.5		
	5.3.1	Daalsnelheid onbelast	m/s	0.3		
	5.5	Nominale tractiekracht belast	daN			1810
	5.5.1	Nominale tractiekracht onbelast	daN			940
	5.7	Laadbrug belast	%			18
	5.7.1	Laadbrug onbelast	%			14
	5.8	Versnellingstijd voor rijden onbelast (2RM / 4RM)	s			
	5.9	Bedrijfsrem		Hydraulisch bij gebrek aan druk		
MOTOR	7.1	Motorfabrikant/Type		KUBOTA / V2403		
	7.2	Motorvermogen (volgens ISO 1585)	kW	36.5		
	7.3	Nominaal toerental	tr/min	2700		
	7.4	Aantal zuigers / Cilinderinhoud	cm ³	4 - 2434		
	7.5	Brandstofverbruik (volgens cyclus VDI)	l/h	5.2	5.3	5.3
DIVERSEN	8.1	Snelheidsregeling		Kabel		
	8.2	Hydraulische bedrijfsdruk voor toebehoren	Bar	180		
	8.3	Oliedebiet pompuitgang	l/min	71		
	8.3	Oliedebiet voor toebehoren	l/min			
	8.4	Geluidsniveau op oorhoogte van de bediener (volgens DIN 12053)(bescherming/cabine)	db (A)			
	8.5	Akoestisch vermogensniveau gewaarborgd volgens omgeving LwA (overeenkomstig richtlijn 2000/14/CE gewijzigd door richtlijn 2005/88/EG)	db (A)			
8.6	Gemiddelde gewogen versnelling op het lichaam van de bestuurder (volgens de norm NF EN 13059)	m/s	-			



KENMERKEN VAN MASTEN EN LASTPLATEN

MC 25-2 D K ST3A S5 MC 25-4 D K ST3A S5

MC 25-2 D K ST3A S5 MC 25-4 D K ST3A S5	HEFMAST	VRIJ HEFFEN	MASTHOOGTE		KANTELING	
	h3 (mm)	h2 (mm)	h1 (mm) omlaag	h4 (mm) uitgeschoven	VOOR α (°)	ACHTER β (°)
DUPLEX TOTALE ZICHTBAARHEID	2700	90	2040	3576	10	12
	3000	90	2190	3876	10	12
	3300	90	2340	4176	10	12
	3500	90	2440	4376	10	12
	3700	90	2600	4576	10	12
	4000	90	2790	4876	10	12
	4500	90	3040	5376	10	12
	5000	90	3290	5876	6	6
TRIPLEX ZONDER VRIJ HEFFEN	5500	90	3540	6376	6	6
	6000	90	3830	6876	6	6
TRIPLEX VRIJ HEFFEN	3300	0	1880	4115	10	12
	3700	1216	1990	4514	10	12
	4000	1316	2090	4814	10	12
	4300	1416	2190	5114	10	12
	4700	1566	2340	5514	10	12
	5000	1666	2440	5814	6	6
	5500	1826	2600	6314	6	6
	6000	2016	2790	6814	6	6
6500	2266	3040	7314	6	6	
7000	2516	3290	7814	6	6	





WAARDEN OP DE VORKEN		WAARDEN MET INGEBOUWDE TDL	
Hoogte bij maximale capaciteit (mm)	Capaciteit bij max. hoogte CDG bij 500 mm (kg)	Hoogte bij maximale capaciteit (mm)	Capaciteit bij max. hoogte CDG bij 500 mm (kg)
2,5 t	2,5 t	2,5 t	2,5 t
2700	2500		
3000	2500		
3000	1650		
3000	1650		

NOMINALE CAPACITEIT → CAPACITE NOMINALE / RATED CAPACITY / NENNKAPAZITÄT / CAPACIDAD NOMINAL / CAPACITÀ NOMINALE [] kg

EFFECTIEVE CAPACITEITEN (volgens de norm ISO 3691-1) →

1 - Tot de hefhoogte → CAPACITES EFFECTIVES / ACTUAL CAPACITIES / EFFEKTIVE KAPAZITÄT / CAPACIDAD EFECTIVA / CAPACITÀ EFFETTIVA []

2 - Voor een maximale hoogte van → 1 - Jusqu'à hauteur de levée / Up to height of / Bis zur hubhöhe / Hasta altura de elevación / Fino ad altezza di sollevamento [] mm

2 - Pour hauteur maximale de / For maximum height of / Für maximale Höhe / Para altura máxima de / Per altezza massima di [] mm

VERTICALE MAST → MAT VERTICAL / VERTICAL MAST / VERTIKALER MAST / MASTIL VERTICAL / RAMPA VERTICALE

UITRUSTING → EQUIPMENT / ATTACHMENT / ZUBEHÖR / EQUIPO / ATTREZZATURA []

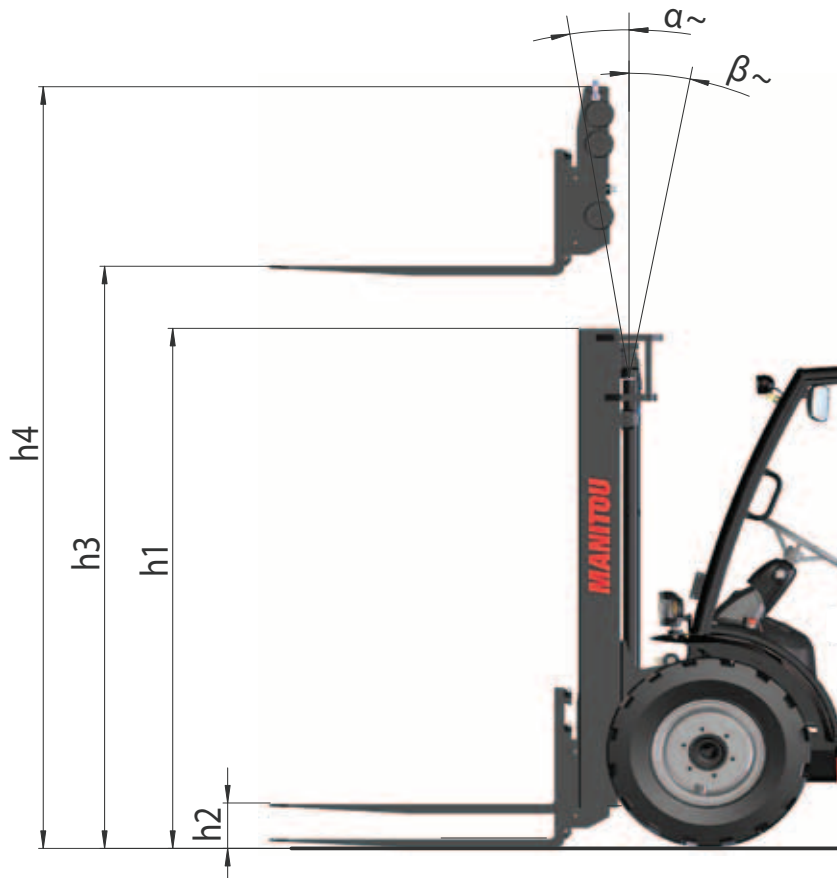
EFFECTIEVE CAPACITEIT → CAPACITES EFFECTIVES / ACTUAL CAPACITIES / EFFEKTIVE KAPAZITÄT / CAPACIDAD EFECTIVA / CAPACITÀ EFFETTIVA

n°: _____

KENMERKEN VAN MASTEN EN LASTPLATEN

MC 30-2 D K ST3A S5 MC 30-4 D K ST3A S5

MC 30-2 D K ST3A S5 MC 30-4 D K ST3A S5	HEFMAST	VRIJ HEFFEN	MASTHOOGTE		KANTELING	
	h3 (mm)	h2 (mm)	h1 (mm) omlaag	h4 (mm) uitgeschoven	VOOR α (°)	ACHTER β (°)
DUPLEX TOTALE ZICHTBAARHEID	3000	90	2190	3938	10	12
	3300	90	2340	4238	10	12
	3500	90	2440	4438	10	12
	3700	90	2600	4638	10	12
	4000	90	2790	4938	10	12
	4500	90	3040	5438	10	12
	5000	90	3290	5938	6	6
	5500	90	3540	6393	6	6
TRIPLEX VRIJ HEFFEN	6000	90	3830	6938	6	6
	3700	1292	2090	4545	10	12
	4000	1392	2190	4845	10	12
	4300	1542	2340	5145	10	12
	4700	1642	2440	5545	10	12
	5000	1802	2600	5845	6	6
	5500	1992	2790	6345	6	6
	6000	2242	3040	6845	6	6
6500	2492	3290	7345	6	6	
7000	2742	3540	7845	6	6	





WAARDEN OP DE VORKEN		WAARDEN MET INGEBOUWDE TDL	
Hoogte bij maximale capaciteit (mm)	Capaciteit bij max. hoogte CDG bij 500 mm (kg)	Hoogte bij maximale capaciteit (mm)	Capaciteit bij max. hoogte CDG bij 500 mm (kg)
3,0t	3,0t	3,0t	3,0t
3000	3000		
3100	1600		

NOMINALE CAPACITEIT → CAPACITE NOMINALE / RATED CAPACITY / NENNKAPAZITÄT / CAPACIDAD NOMINAL / CAPACITÀ NOMINALE [] kg

EFFECTIEVE CAPACITEITEN (volgens de norm ISO 3691-1) →

1 - Tot de hefhoogte → CAPACITES EFFECTIVES / ACTUAL CAPACITIES / EFFEKTIVE KAPAZITÄT / CAPACIDAD EFECTIVA / CAPACITÀ EFFETTIVA []

2 - Voor een maximale hoogte van → 1 - Jusqu'à hauteur de levée / Up to height of / Bis zur hubhöhe / Hasta altura de elevación / Fino ad altezza di sollevamento [] mm
2 - Pour hauteur maximale de / For maximum height of / Für maximale Höhe / Para altura máxima de / Per altezza massima di [] mm

VERTICALE MAST → MAT VERTICAL / VERTICAL MAST / VERTIKALER MAST / MASTIL VERTICAL / RAMPA VERTICALE

UITRUSTING → EQUIPMENT / ATTACHMENT / ZUBEHÖR / EQUIPO / ATTREZZATURA []

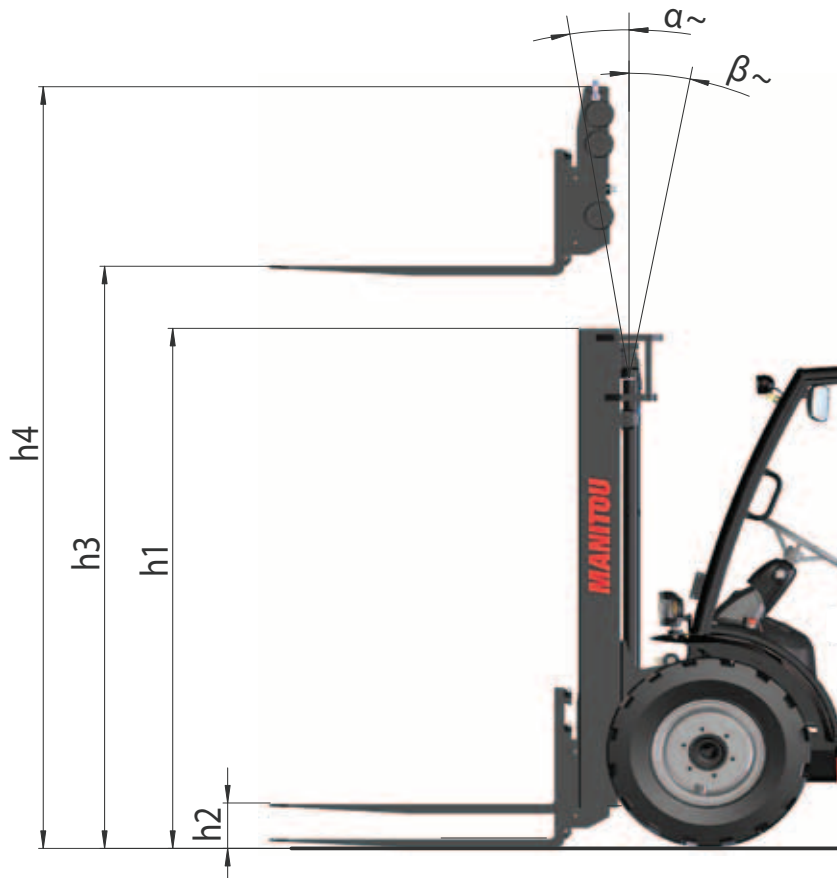
EFFECTIEVE CAPACITEIT → CAPACITES EFFECTIVES / ACTUAL CAPACITIES / EFFEKTIVE KAPAZITÄT / CAPACIDAD EFECTIVA / CAPACITÀ EFFETTIVA

n°: _____

KENMERKEN VAN MASTEN EN LASTPLATEN

MSI 25 D K ST3A S5

MSI 25 D K ST3A S5	HEFMAST	VRIJ HEFFEN	MASTHOOGTE		KANTELING	
	h3 (mm)	h2 (mm)	h1 (mm) omlaag	h4 (mm) uitgeschoven	VOOR α (°)	ACHTER β (°)
DUPLEX TOTALE ZICHTBAARHEID	2700	90	2000	3536	10	12
	3000	90	2150	3836	10	12
	3300	90	2300	4136	10	12
	3500	90	2400	4336	10	12
	3700	90	2560	4536	10	12
	4000	90	2750	4836	10	12
	4500	90	3000	5336	10	12
	5000	90	3250	5836	6	6
TRIPLEX ZONDER VRIJ HEFFEN	5500	90	3500	6336	6	6
	6000	90	3790	6836	6	6
TRIPLEX VRIJ HEFFEN	3300	0	1840	4075	10	12
	3700	1216	1950	4474	10	12
	4000	1316	2050	4774	10	12
	4300	1416	2150	5074	10	12
	4700	1566	2300	5474	10	12
	5000	1666	2400	5774	6	6
	5500	1826	2560	6274	6	6





WAARDEN OP DE VORKEN		WAARDEN MET INGEBOUWDE TDL	
Hoogte bij maximale capaciteit (mm)	Capaciteit bij max. hoogte CDG bij 500 mm (kg)	Hoogte bij maximale capaciteit (mm)	Capaciteit bij max. hoogte CDG bij 500 mm (kg)
2,5 t	2,5 t	2,5 t	2,5 t
2700	2500		
3000	2500		
3300	2500		
3500	2500		
3700	2500		
3300	2500		
3700	2500		

NOMINALE CAPACITEIT → CAPACITE NOMINALE / RATED CAPACITY / NENNKAPAZITÄT / CAPACIDAD NOMINAL / CAPACITÀ NOMINALE [] kg

EFFECTIEVE CAPACITEITEN (volgens de norm ISO 3691-1) →

1 - Tot de hefhoogte → CAPACITES EFFECTIVES / ACTUAL CAPACITIES / EFFEKTIVE KAPAZITÄT / CAPACIDAD EFECTIVA / CAPACITÀ EFFETTIVA []

2 - Voor een maximale hoogte van → 1 - Jusqu'à hauteur de levée / Up to height of / Bis zur hubhöhe / Hasta altura de elevación / Fino ad altezza di sollevamento [] mm

2 - Pour hauteur maximale de / For maximum height of / Für maximale Höhe / Para altura máxima de / Per altezza massima di [] mm

VERTICALE MAST → MAT VERTICAL / VERTICAL MAST / VERTIKALER MAST / MASTIL VERTICAL / RAMPA VERTICALE

UITRUSTING → EQUIPMENT / ATTACHMENT / ZUBEHÖR / EQUIPO / ATTREZZATURA []

EFFECTIEVE CAPACITEIT → CAPACITES EFFECTIVES / ACTUAL CAPACITIES / EFFEKTIVE KAPAZITÄT / CAPACIDAD EFECTIVA / CAPACITÀ EFFETTIVA

1 [] [] []

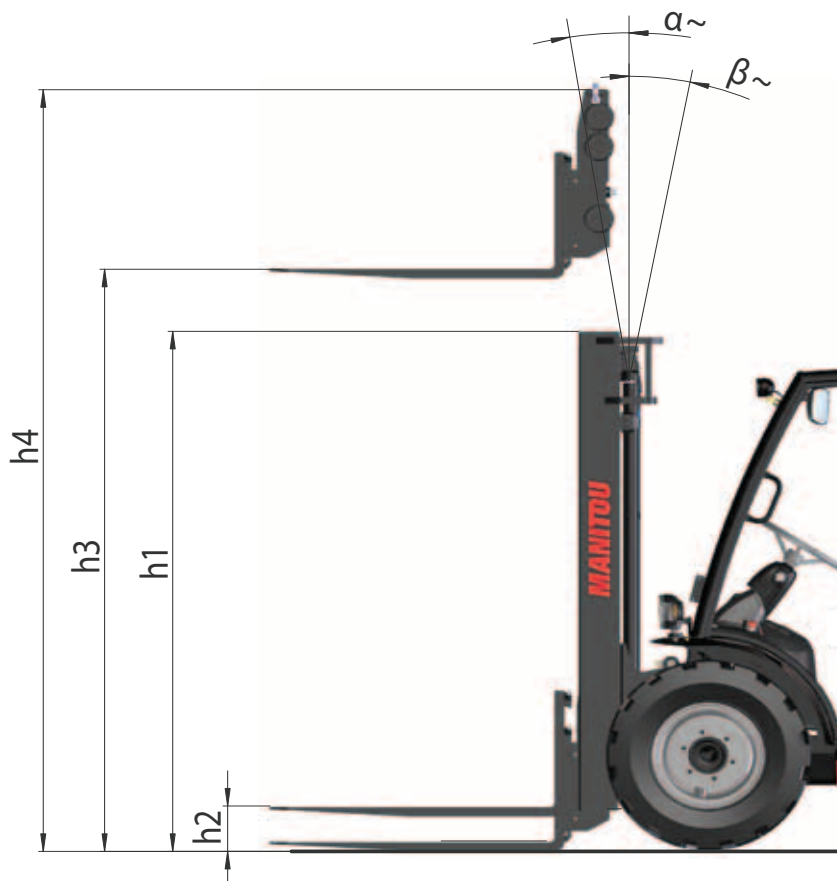
2 [] [] []

n°: _____

KENMERKEN VAN MASTEN EN LASTPLATEN

MSI 30 D K ST3A S5

MSI 30 D K ST3A S5	HEFMAST	VRIJ HEFFEN	MASTHOOGTE		KANTELING	
	h3 (mm)	h2 (mm)	h1 (mm) verlaagd	h4 (mm) uitgeklapt	VOORUIT α (°)	ACHTERUIT β (°)
DUPLEX TOTALE ZICHTBAARHEID	3000	90	2150	3895	10	12
	3300	90	2300	4195	10	12
	3500	90	2400	4395	10	12
	3700	90	2560	4595	10	12
	4000	90	2750	4895	10	12
	4500	90	3000	5395	10	12
	5000	90	3250	5895	6	6
	5500	90	3500	6395	6	6
TRIPLEX VRIJ HEFFEN	6000	90	3790	6895	6	6
	3700	1292	2050	4505	10	12
	4000	1392	2150	4805	10	12
	4300	1542	2300	5105	10	12
	4700	1642	2400	5505	10	12
	5000	1802	2560	5805	6	6
	5500	1992	2750	6305	6	6
	6000	2242	3000	6805	6	6
6500	2492	3250	7305	6	6	
7000	2742	3500	7805	6	6	





WAARDEN OP DE VORKEN		WAARDEN MET INGEBOUWDE TDL	
Hoogte bij maximale capaciteit (mm)	Capaciteit bij max. hoogte CDG bij 500 mm (kg)	Hoogte bij maximale capaciteit (mm)	Capaciteit bij max. hoogte CDG bij 500 mm (kg)
3,0 t	3,0 t	3,0 t	3,0 t
3000	3000		
3300	3000		
3500	3000		
3700	3000		
3700	3000		
4500	2850		

NOMINALE CAPACITEIT → CAPACITE NOMINALE / RATED CAPACITY / NENNKAPAZITÄT / CAPACIDAD NOMINAL / CAPACITÀ NOMINALE [] kg

EFFECTIEVE CAPACITEITEN (volgens de norm ISO 3691-1) →

1 - Tot de hefhoogte → CAPACITES EFFECTIVES / ACTUAL CAPACITIES / EFFEKTIVE KAPAZITÄT / CAPACIDAD EFECTIVA / CAPACITÀ EFFETTIVA

2 - Voor een maximale hoogte van → 1 - Jusqu'à hauteur de levée / Up to height of / Bis zur hubhöhe / Hasta altura de elevación / Sino ad altezza di sollevamento [] mm

2 - Pour hauteur maximale de / For maximum height of / Für maximale Höhe / Para altura máxima de / Per altezza massima di [] mm

VERTICALE MAST → MAT VERTICAL / VERTICAL MAST / VERTIKALER MAST / MASTIL VERTICAL / RAMPA VERTICALE

UITRUSTING → EQUIPMENT / ATTACHMENT / ZUBEHÖR / EQUIPO / ATTREZZATURA []

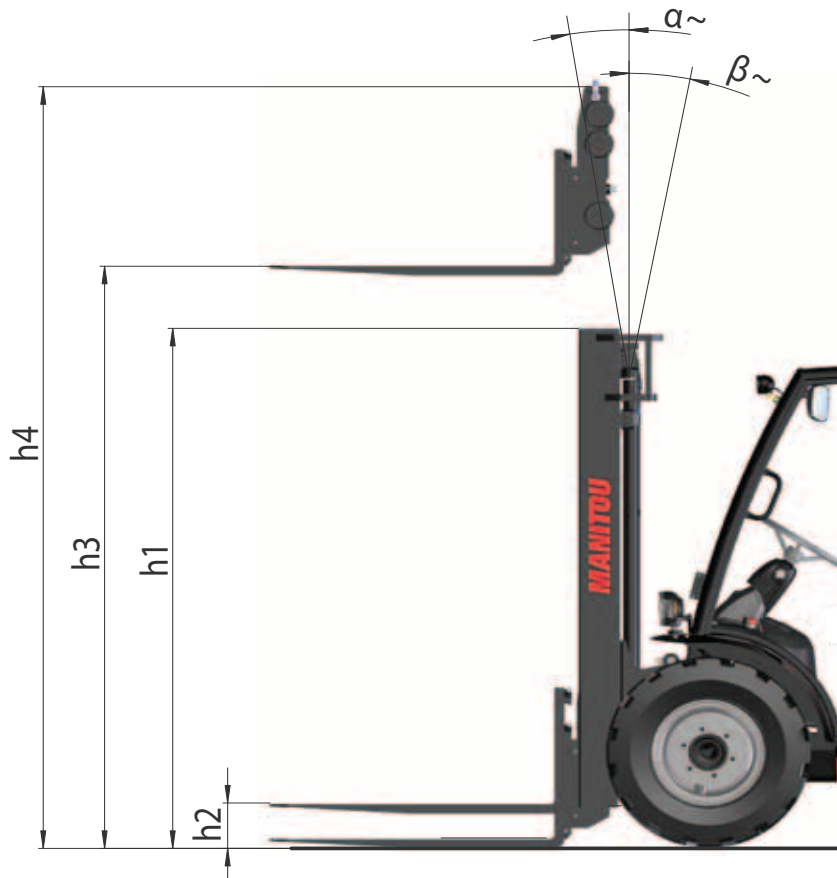
EFFECTIEVE CAPACITEIT → CAPACITES EFFECTIVES / ACTUAL CAPACITIES / EFFEKTIVE KAPAZITÄT / CAPACIDAD EFECTIVA / CAPACITÀ EFFETTIVA

n°: _____

KENMERKEN VAN MASTEN EN LASTPLATEN

MSI 35 D K ST3A S5

MSI 35 D K ST3A S5	HEFMAST	VRIJ HEFFEN	MASTHOOGTE		KANTELING	
	h3 (mm)	h2 (mm)	h1 (mm) verlaagd	h4 (mm) uitgeklapt	VOORUIT α (°)	ACHTERUIT β (°)
DUPLEX TOTALE ZICHTBAARHEID	3000	90	2150	3895	10	12
	3300	90	2300	4195	10	12
	3500	90	2400	4395	10	12
	3700	90	2560	4595	10	12
	4000	90	2750	4895	10	12
	4500	90	3000	5395	10	12
	5000	90	3250	5895	6	6
	5500	90	3500	6395	6	6
TRIPLEX VRIJ HEFFEN	6000	90	3790	6895	6	6
	3700	1292	2050	4505	10	12
	4000	1392	2150	4805	10	12
	4300	1542	2300	5105	10	12
	4700	1642	2400	5505	10	12
	5000	1802	2560	5805	6	6
	5500	1992	2750	6305	6	6
	6000	2242	3000	6805	6	6
6500	2492	3250	7305	6	6	
7000	2742	3500	7805	6	6	





WAARDEN OP DE VORKEN		WAARDEN MET INGEBOUWDE TDL	
Hoogte bij maximale capaciteit (mm)	Capaciteit bij max. hoogte CDG bij 500 mm (kg)	Hoogte bij maximale capaciteit (mm)	Capaciteit bij max. hoogte CDG bij 500 mm (kg)
3,5 t	3,5 t	3,5 t	3,5 t
3000	3500		
3300	3500		
3500	3500		
3700	3500		
3700	3500		
4200	3000		

NOMINALE CAPACITEIT → CAPACITE NOMINALE / RATED CAPACITY / NENNKAPAZITÄT / CAPACIDAD NOMINAL / CAPACITÀ NOMINALE [] kg

EFFECTIEVE CAPACITEITEN (volgens de norm ISO 3691-1) →

1 - Tot de hefhoogte → CAPACITES EFFECTIVES / ACTUAL CAPACITIES / EFFEKTIVE KAPAZITÄT / CAPACIDAD EFECTIVA / CAPACITÀ EFFETTIVA []

2 - Voor een maximale hoogte van → 1 - Jusqu'à hauteur de levée / Up to height of / Bis zur hubhöhe / Hasta altura de elevación / Sino ad altezza di sollevamento [] mm
2 - Pour hauteur maximale de / For maximum height of / Für maximale Höhe / Para altura máxima de / Per altezza massima di [] mm

VERTICALE MAST → MAT VERTICAL / VERTICAL MAST / VERTIKALER MAST / MASTIL VERTICAL / RAMPA VERTICALE []

UITRUSTING → EQUIPMENT / ATTACHMENT / ZUBEHÖR / EQUIPO / ATTREZZATURA []

EFFECTIEVE CAPACITEIT → CAPACITES EFFECTIVES / ACTUAL CAPACITIES / EFFEKTIVE KAPAZITÄT / CAPACIDAD EFECTIVA / CAPACITÀ EFFETTIVA []

n°: _____



BANDEN

VOOR

		DRUK(bar) BELASTING PER BAND (kg)	MC 25-2 D	MC 25-4 D	MC 30-2 D	MC 30-4 D	MSI 25 D	MSI 30 D	MSI 35 D	
SOLIDEAL	12,5/80-18/12 SL R4	DRUK	3,7	3,7	3,7	3,7				
		Voor onbelast	750	800	850	900				
		Voor met belasting	2750	2800	3200	3300				
	300-15/18 ED PLUS	DRUK					7,5	7,5	7,5	
		Voor onbelast					750	850	850	
		Voor met belasting					2750	3200	3650	
CONTINENTAL	275/80R20 14PR	DRUK	5,3	5,3	5,6	5,6				
		Voor onbelast	750	800	850	900				
		Voor met belasting	2750	2800	3200	3300				
	315/70 R15 22PR RT20	DRUK					10	10	10	
		Voor onbelast					750	850	850	
		Voor met belasting					2750	3200	3650	
	300-15 22PR IC40	DRUK					10	10	10	
		Voor onbelast					750	850	850	
		Voor met belasting					2750	3200	3650	
	315/70 -15/8,0 SC20 M+ PPS	DRUK					VOL	VOL	VOL	
		Voor onbelast					750	850	850	
		Voor met belasting					2750	3200	3650	
	ALIANCE	300/75R18 580	DRUK	4,4	4,4	4,4	4,4			
			Voor onbelast	750	800	850	900			
			Voor met belasting	2750	2800	3200	3300			
DUNLOP	15.5/55 R18 14PR	DRUK	4	4	4	4	4	4	4	
		Voor onbelast	750	800	850	900	750	850	850	
		Voor met belasting	2750	2800	3200	3300	2750	3200	3650	



ACHTER

		DRUK(bar) BELASTING PER BAND (kg)	MC 25-2 D	MC 25-4 D	MC 30-2 D	MC 30-4 D	MSI 25 D	MSI 30 D	MSI 35 D
SOLIDEAL	7.00-12/12 ED PLUS	DRUK	8,5		8,5		8,5	8,5	8,5
		Achter onbelast	1650		1750		1150	1300	1500
		Achter met belasting	450		450		450	450	450
	27x10-12/14 SKS	DRUK		8,3		8,3			
		Achter onbelast		1250		1350			
		Achter met belasting		500		450			
CONTINENTAL	27-10-12 14PR IC12	DRUK	4,5		4,5				
		Achter onbelast	1650		1750				
		Achter met belasting	450		450				
	27-10-12 14PR IC30	DRUK		7		7			
		Achter onbelast		1250		1350			
		Achter met belasting		500		450			
	7,00 R12 16 PR RT20	DRUK					10	10	10
		Achter onbelast					1150	1300	1500
		Achter met belasting					450	450	450
	7,00-12 14 PR IC40	DRUK					9	9	9
		Achter onbelast					1150	1300	1500
		Achter met belasting					450	450	450
	7,00-12/5,0 SC20 M+ PPS	DRUK					VOL	VOL	VOL
		Achter onbelast					1150	1300	1500
		Achter met belasting					450	450	450



		DRUK(bar)	BELASTING (kg)	CONTACTDRUK MET DE GROND (kg/cm ²)		CONTACTOPPERVLAK MET DE GROND (cm ²)	
				HARDE GROND	RULLE GROND	HARDE GROND	RULLE GROND
SOLIDEAL	12,5/80-18/12 SL R4	3,7	750				
			800				
			850				
			900				
			2750				
			2800				
			3200				
	300-15/18 ED PLUS	7,5	750				
			850				
			2750				
			3200				
			3650				
	7.00-12/12 ED PLUS	8,5	450				
			1150				
			1300				
			1500				
			1650				
	27x10-12/14 SKS	8,3	450				
			500				
			1250				
1350							
ALIANCE	300/75R18 580	4,4	750				
			800				
			850				
			900				
			2750				
			2800				
			3200				
			3300				
DUNLOP	15.5/55 R18 14PR	4	750				
			800				
			850				
			900				
			2750				
			2800				
			3200				
			3300				
			3650				



		DRUK(bar)	BELASTING (kg)	CONTACTDRUK MET DE GROND (kg/cm ²)		CONTACTOPPERVLAK MET DE GROND (cm ²)	
				HARDE GROND	RULLE GROND	HARDE GROND	RULLE GROND
CONTINENTAL	275/80R20 14PR	5,3	750				
			800				
			27500				
			2800				
		5,6	850				
			900				
			3200				
			3300				
	315/70 R15 22PR RT20	10	750				
			850				
			2750				
			3200				
			3650				
	300-15 22PR IC40	10	750				
			850				
			2750				
			3200				
			3650				
	315/70 -15/8,0 SC20 M+ PPS	VOL	750				
			850				
			2750				
			3200				
			3650				
	27-10-12 14PR IC12	4,5	450				
			1650				
			1750				
	27-10-12 14PR IC30	7	450				
			500				
			1250				
			1350				
	7,00 R12 16 PR RT20	10	450				
			1150				
1300							
1500							
7,00-12 14 PR IC40	9	450					
		1150					
		1300					
		1500					
7,00-12/5,0 SC20 M+ PPS	VOL	450					
		1150					
		1300					
		1500					



CONTROLE- EN BEDIENINGSORGANEN

OPMERKING: Alle uitdrukkingen zoals RECHTS, LINKS, VOOR, ACHTER moeten worden uitgelegd als voor iemand die op de bestuurdersstoel zit en voor zich uit kijkt.

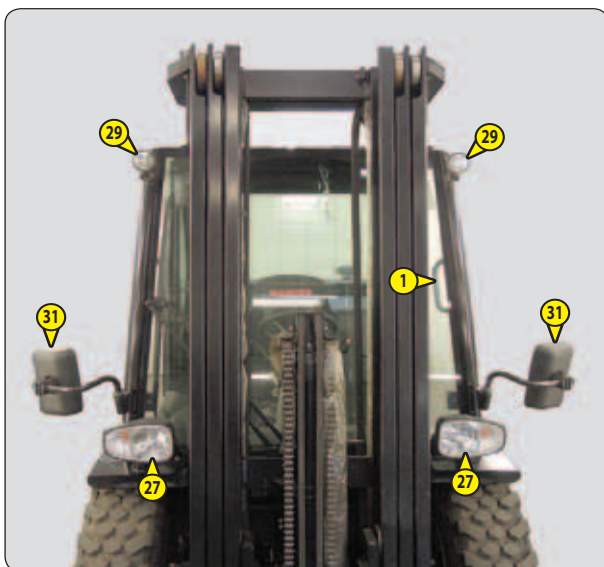
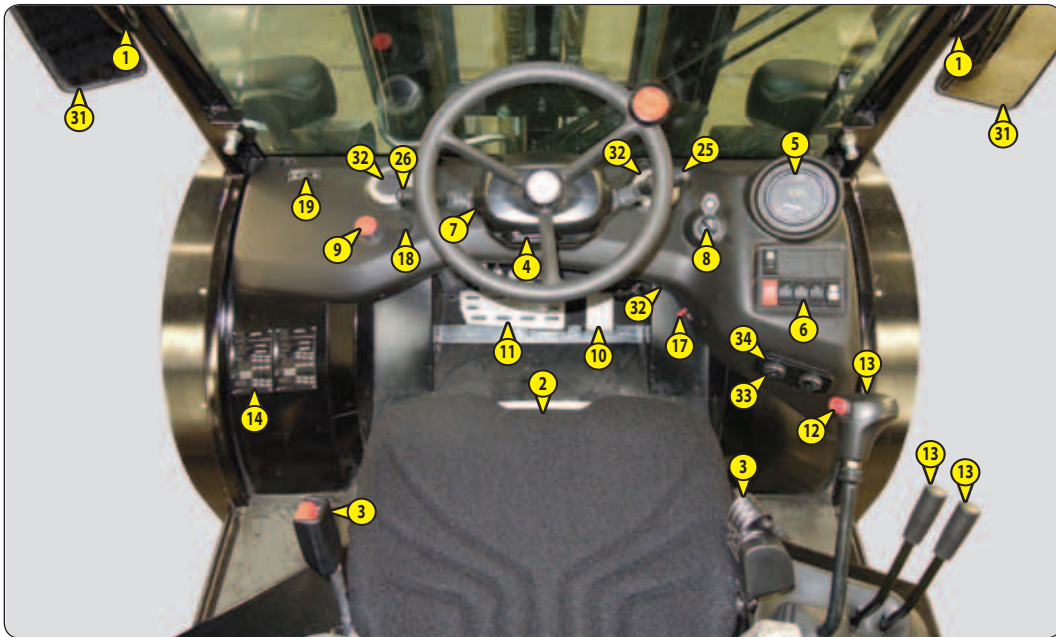
(*) Niet afgebeeld

DESCRIPTION (standard)

1 - ACCÈS POSTE DE CONDUITE	2-32
2 - SIÈGE DU CONDUCTEUR	2-32
3 - CEINTURE DE SÉCURITÉ	2-32
4 - POIGNÉE DE RÉGLAGE VOLANT	2-33
5 - TABLEAU DES INSTRUMENTS DE CONTRÔLE ET DES TÉMOINS LUMINEUX	2-33
6 - INTERRUPTEURS	2-34
7 - AVERTISSEUR	2-34
8 - CLÉ DE CONTACT	2-34
9 - ARRÊT D'URGENCE	2-35
10 - PÉDALE D'ACCÉLÉRATEUR	2-35
11 - PÉDALE DE FREIN ET DE COUPURE TRANSMISSION	2-35
12 - SÉLECTEUR DE MARCHE AVANT/NEUTRE/ARRIÈRE	2-35
13 - COMMANDES HYDRAULIQUES	2-36
14 - ABAQUES DE CHARGE	2-36
15 - INDICATEURS DE NIVEAU	2-36
16 - RÉTROVISEUR INTÉRIEUR	2-36
17 - COUPE BATTERIE	2-36
18 - PRISE 12V	2-37
19 - PINCE À DOCUMENTS	2-37
20 - FILET PORTE-DOCUMENTS	2-37
21 - CAPOT MOTEUR	2-37
22 - CAPOT BATTERIE	2-37
23 - FUSIBLES ET RELAIS (*)	2-38

DESCRIPTION (option)

24 - SIÈGE DU CONDUCTEUR	2-40
25 - COMMANDE ESSUIE-GLACES	2-45
26 - COMMANDE ÉCLAIRAGE, AVERTISSEUR ET CLIGNOTANTS	2-45
27 - ÉCLAIRAGE DE ROUTE	2-46
28 - PHARES DE TRAVAIL ARRIÈRE	2-46
29 - PHARES DE TRAVAIL AVANT	2-46
30 - GYROPHARE OU FEU À ÉCLATS LED	2-47
31 - RÉTROVISEUR EXTÉRIEUR	2-47
32 - AÉRATEURS DE CHAUFFAGE	2-47
33 - COMMANDE DE CHAUFFAGE	2-47
34 - COMMANDE DE CLIMATISATION	2-48
35 - POIGNÉES D'OUVERTURE DE PORTE (*)	2-48
36 - POIGNÉES DE DÉBLOCAGE DE PORTE (*)	2-48
37 - BAIES COULISSANTES SUR PORTE GAUCHE (*)	2-49
38 - DEMI-PORTE SUR PORTE DROITE (*)	2-49
39 - AUTORADIO (*)	2-49
40 - SYSTÈME ANTIDÉMARRAGE (*)	2-49
41 - JOYSTICK DES COMMANDES HYDRAULIQUES (*)	2-50



BESCHRIJVING (standaard)

1 - TOEGANG BESTUURERSPLAATS

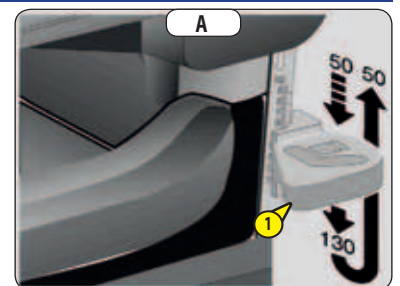
- Naar de bestuurdersplaats klimmen en afdalen van de bestuurdersplaats.
- Gebruik hiervoor de drie ondersteuningspunten.
 - 1 - Linker handvat.
 - 2 - Stuur.
 - 3 - Vloer van de bestuurderscabine.



2 - BESTUURERSSTOEL

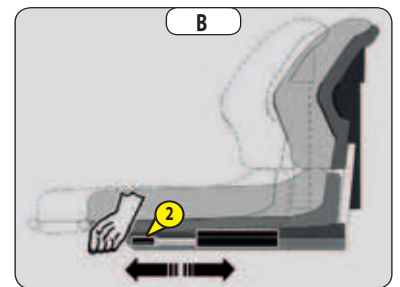
AFSTELLEN GEWICHT (FIG. A)

- Duw hendel 1 naar beneden tot de gewenste stand.



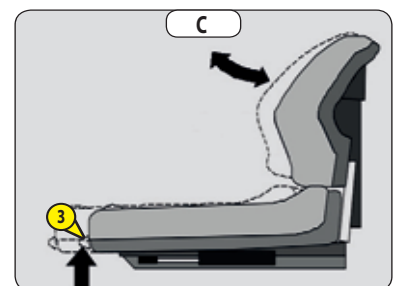
DIEPTE INSTELLEN (FIG. B)

- Trek hendel 2 uit en zet de stoel naar voren of naar achteren in de gewenste stand.
- Laat de hendel los om te vergrendelen.



STAND VAN DE RUGLEUNING REGELEN (FIG. C)

- Trek aan de hendel 3 trekken en zet de leuning in de gewenste stand.
- Laat de hendel los om te vergrendelen.

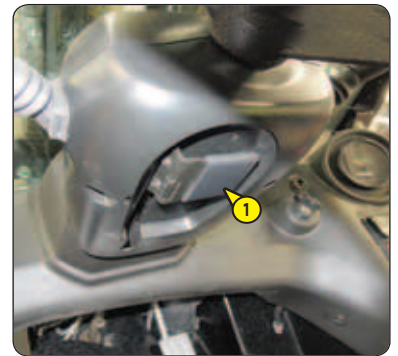


3 - VEILIGHEIDSRIEM

- Ga in de juiste houding zitting op de stoel.
- Controleer de toestand van de veiligheidsriem.
- De riem ter hoogte van het bekken omdoen zonder hem te draaien.
- Vergrendel de veiligheids gordel.

4 - HENDEL OM HET STUUR TE VERSTELLEN

- Trek aan het handvat 1 om het stuur te regelen.
- Duw het handvat 1 terug om het stuur in de gewenste stand te blokkeren.



5 - DASHBOARD CONTROLEORGANEN EN CONTROLELAMPJES

CONTROLE ORGANEN

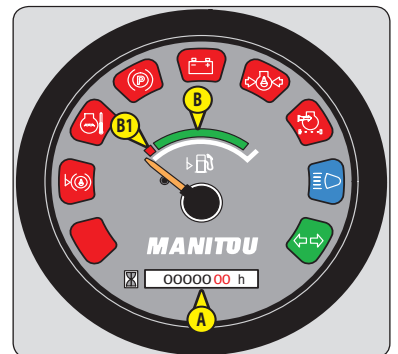
A - URENTELLER

B - BRANDSTOFPEIL

De rode zone B1 geeft aan dat u op de reserve rijdt en dat de tijd waarover u nog kunt beschikken beperkt is.

CONTROLELAMPJES

Als het elektrische contact op de heftruck wordt aangezet, moeten alle rode lampjes en de buzzer gaan branden.



ROOD CONTROLELAMPJE VERSTOPPING OLIEFILTER HYDRAULISCHE TERUGSLAG

Tijdens het starten van de heftruck en bij koud weer kan dit lampje gaan branden. Het moet doven als de hydraulische olie zijn bedrijfstemperatuur heeft bereikt.

- Stop de heftruck en voer de nodige reparaties uit (⇐ ONDERHOUD).



NIET IN GEBRUIK



RODE CONTROLELAMPJE WATERTEMPERATUUR VERBRANDINGSMOTOR

- Zet de motor onmiddellijk uit en zoek naar de oorzaak van de storing in het koelsysteem.



RODE CONTROLELAMPJE PARKEERREM

De handrem is aangetrokken.



RODE CONTROLELAMPJE STORING ACCULADING

- Zet de motor onmiddellijk uit en controleer het elektrisch circuit en de dynamoriem.



RODE CONTROLELAMPJE OLIEDRUK VERBRANDINGSMOTOR

- Zet de motor onmiddellijk uit en zoek naar de oorzaak (controleer het oliepeil van de motor, enz.).



RODE CONTROLELAMPJE VERSTOPPING LUCHTFILTER

- Stop de heftruck en voer de nodige reparaties uit (⇐ ONDERHOUD).



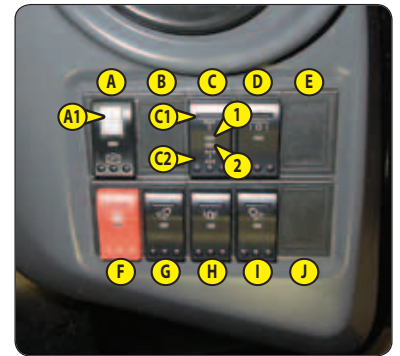
BLAUW CONTROLELAMPJE GROTE LICHTEN (OPTIE)



GROEN CONTROLELAMPJE KNIPPERLICHTEN (OPTIE)

6 - SCHAKELAARS

OPMERKING: De plaats van de schakelaars kan verschillen al naar gelang de opties.



A - PARKEERREM

- Om de parkeerrem in te schakelen, moet u op de bovenste helft van de schakelaar duwen, het lampje gaat branden.
- Om de parkeerrem te ontgrendelen, moet u de knop A1 omlaag duwen en op de onderste helft van de schakelaar drukken.

B - OPTIE

C - OPTIE

Enkel voor MC ..-2 D
MSI .. D

C - OVERGANG 4RM (lage snelheid) <-> 2RM (hoge snelheid)

Enkel voor MC ..-4 D

Bij het starten van de heftruck wordt automatisch de lage snelheid geselecteerd.

C1: HOGE SNELHEID 24km/uur (2RM)

- Druk op de bovenste helft van de schakelaar, de controlelamp 1 gaat branden.

C2: TRAGE SNELHEID 14km/uur (4RM)

- Druk op de onderste helft van de schakelaar, de controlelamp 2 gaat branden.

GEBRUIKSVORWAARDEN

	RIJRICHTINGSCHAKELAAR		
	Vooruit	Neutraal	Achteruit
(14km/uur) 4RM --> 2RM (24km/uur)	Geautoriseerd (*)	Geautoriseerd (*)	Onmogelijk
(24km/uur) 2RM --> 4RM (14km/uur)	Geautoriseerd (**)	Geautoriseerd (**)	Geautoriseerd (**)

(*) Na 2" minimum.

(**) Heftruck in stilstand, druk 2" op het pedaal van de dienstrem voordat u een manoeuvre uitvoert.

D - OPTIE

Enkel voor MC ..-2 D
MSI .. D

D - DIFFERENTIEELBLOKKERING

Enkel voor MC ..-4 D

In geval van slippen verbetert de differentieelblokkering de aandrijving op elk soort terrein (glad oppervlak, meubel, enz.).

- Houd de schakelaar ingedrukt in de lage positie om de 4 aangedreven wielen op dezelfde snelheid te laten draaien.

E - OPTIE

F - OPTIE WAARSCHUWINGSLICHTEN

G - OPTIE WERKLICHTEN VOOR

H - OPTIE ZWAAILICHT

I - OPTIE WERKLICHTEN ACHTER

J - OPTIE ONTDOOIEN ACHTERRUIT

7 - WAARSCHUWINGSSIGNAAL

8 - CONTACTSLEUTEL

De aanzetter heeft 4 standen:

- P - Contact uit, parkeerstand.
- O - Elektrisch contact onderbroken en stilstand van de verbrandingsmotor.
- I - Elektrisch contact en voorverwarming.
- II - Starten motor en terug naar stand I zodra men de sleutel loslaat.

9 - NOODSTOP

- Druk op knop 1 om de heftruck te stoppen.
- Draai de knop om de noodstop op te heffen.



10 - GASPEDAAL

11 - REMPEDAAL EN PEDAAL ONDERBREKING AANDRIJVING

Deze pedaal werkt in twee stappen:

- 1 - Druk steeds sterker op het pedaal om de aandrijving te onderbreken en de heftruck te laten vertragen.
- 2 - Blijf steeds sterker op het pedaal drukken om te remmen en de heftruck stil te laten staan.

12 - RIJRICHTINGSCHAKELAAR VOORUIT/VRIJ/ACHTERUIT

De rijrichting van de heftruck alleen omzetten als men langzaam rijdt, zonder gas te geven.

Om de heftruck te starten moet de hendel in de vrije stand staan.

A - VOORUIT

- Druk op de voorkant van de schakelaar.

B - ACHTERUIT

- Druk op de achterkant van de schakelaar. Om te waarschuwen dat de heftruck achteruitrijdt gaat het waarschuwingssignaal af en als optie gaan de achteruitrijlichten branden.

C - VRIJE STAND

- Druk zacht op de voor- of achterkant van de schakelaar.



VEILIGHEID TIJDENS HET VERPLAATSEN VAN DE HEFTRUCK

De toestemming om de heftruck te verplaatsen wordt gecontroleerd door de aanwezigheid van de bediener.

Voor het verplaatsen van de heftruck moet de volgende sequentie in acht worden genomen:

- 1 - Naar behoren gaan zitten op de chauffeursstoel,
- 2 - Gordel omdoen,
- 3 - De parkeerrem loszetten,
- 4 - De versnelling vooruit of achteruit instellen.

Om de heftruck te stoppen moet de volgende sequentie in acht worden genomen:

- 1 - Zet de rijrichtingschakelaar in de vrije stand,
- 2 - De parkeerrem aantrekken,
- 3 - Gordel afdoen,
- 4 - Uit de heftruck stappen.

Indien de bediener zijn bestuurdersstoel verlaat terwijl vooruit of achteruit is ingeschakeld:

- Het alarm gaat continu, de bediener kan gaan zitten en verder rijden.
- Het alarmsignaal gaat discontinu, de bediener moet gaan zitten en de rijrichtingschakelaar in de vrije stand zetten voordat hij verder kan rijden.

OPMERKING: Als optie kan een veiligheidsvoorziening op de riemgesp beweging voorkomen. Het wordt aangegeven met een piepton.

13 - HYDRAULISCHE BEDIENING

⚠ BELANGRIJK ⚠

Neem contact op met uw dealer bij een slechte werking.

*Niet proberen de hydraulische druk van het systeem te wijzigen, voor uw eigen veiligheid.
IEDERE WIJZIGING MAAKT DE GARANTIE NIETIG.*

De hydraulische bedieningsorganen moeten voorzichtig en zonder stoten worden gebruikt om storingen te voorkomen die het gevolg zijn van schokken aan de heftruck.

Het gebruik van de hydraulische bediening is enkel mogelijk als de bediener aanwezig en correct op de stoel zit.

Indien de bediener niet op zijn stoel zit, worden de hydraulische bedienelementen geblokkeerd.

OPTILLEN LADING

- Trek hendel A naar achteren voor het optillen. Als optie wordt het toerental van de motor automatisch verhoogd.
- Druk hendel A naar voren voor het zakken.

KANTELEN VAN DE MAST

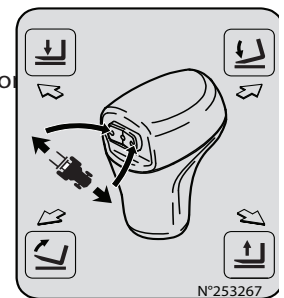
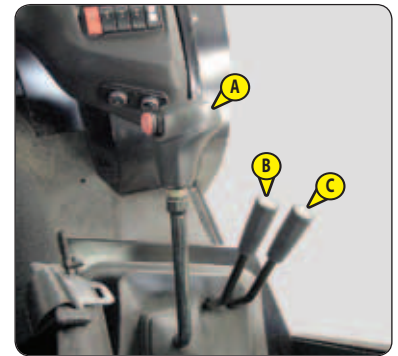
- Trek hendel A naar links om naar achteren te kantelen.
- Druk hendel A naar rechts om naar voren te kantelen.

TOEBEHOREN (optie)

- Trek of druk hendel B naar voren of achteren.

BIJKOMEND TOEBEHOREN (optie)

- Trek of druk hendel C naar voren of achteren.



14 - LASTTABELLEN

Voor uw veiligheid moet u voordat u lading gaat vervoeren de lasttabellen in de bestuurdersruimte raadplegen.

15 - NIVEAU-AANWIJZERS

Voor uw veiligheid moet u voordat u lading gaat vervoeren de heftruck rechtzetten.

16 - ACHTERUITKIJKSPIEGEL BINNEN



17 - ACCU-ONDERBREKER

Hiermee kan de accu onmiddellijk van het elektrisch circuit worden losgekoppeld in geval van kortsluiting of brand.



18 - STEKKER 12V

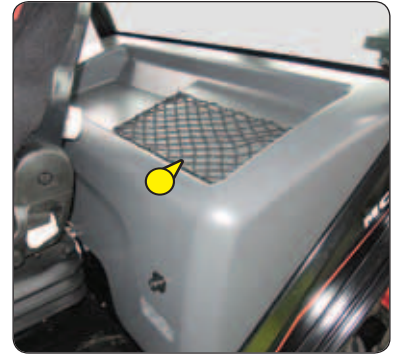
OPMERKING: als optie is er een leeslampje voor een 12V-aansluiting.

19 - DOCUMENTENKLEM

20 - NETJE DOCUMENTHOUDER

Controleer of de handleiding naar behoren opgeborgen is in het documentenhouder.

OPMERKING: als optie is een waterdichte documentenhouder beschikbaar.



21 - MOTORKAP

OPMERKING: bij de cabineversie moet u de zijdeuren openen voordat u de motorkap opent.

Om de motorkap te openen:

- Vouw de rugleuning op de zitting.
- Zet de stoel zoveel mogelijk naar voren.
- Druk op knop 1 en til de kap met behulp van handvat 2 omhoog.
- U heeft nu toegang tot de motorruimte voor het onderhoud van de heftruck, tot de zekeringen en de relais.



22 - ACCUKAP

- Draai het wielletje 1.
- De accukap 2 verwijderen.





23 - ZEKERINGEN EN RELAIS

- Open de motorkap (CONTROLE- EN BEDIENINGSORGANEN).
- Verwijder het deksel 1 en de patroon van het luchtfilter.
- Maak de schroeven los en verwijder deksel 2 van de zekerings- en relaiskast.

OPMERKING: Joystick-OPTIE van hydraulische bedieningselementen

- Verwijder het deksel om toegang te krijgen tot de diagnose-aansluiting 3.

ZEKERINGEN

⚠ BELANGRIJK ⚠

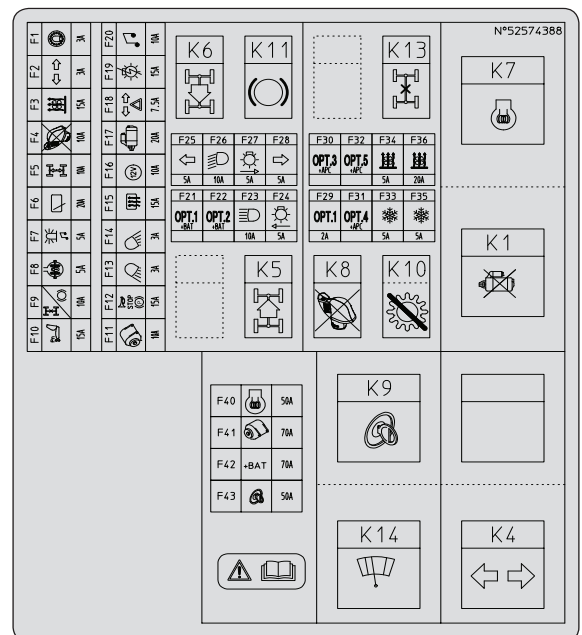
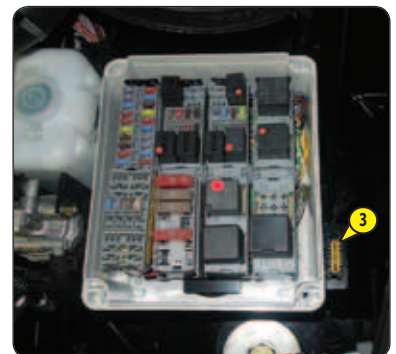
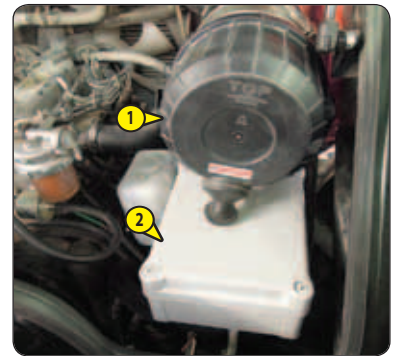
Vervang de defecte zekering door een nieuwe zekering van dezelfde sterkte.

Zekeringen bediening

- F1 - Paneel controleorganen (3A).
- F2 - OPTIE Knipperlichten (3A).
- F3 - OPTIE Ventilatie/verwarming (15A).
- F4 - Onderbreking van de hydraulische bewegingen ISO3691 (10A).
- F5 - Rijrichtingschakelaar vooruit/vrij/achteruit (10A).
OPTIE Achteruitrijdlicht (10A).
OPTIE Geluidssignaal achteruitrijden (10A).
- F6 - OPTIE Ruitenwisser voor/achter en ruitenwasser (20A).
- F7 - OPTIE Zwaailicht (5A).
- F8 - Differentieelblokkering (5A). *Alleen voor MC...-4*
- F9 - Module aandrijving en remmen (10A).
4RM -> 2RM (10A). *Alleen voor MC...-4*
- F10 - OPTIE Pneumatische stoel (15A).
- F11 - Dynamo (10A).
- F12 - Parkeerrem (15A).
Claxon (15A).
OPTIE Stopschakelaar (15A).
- F13 - OPTIE Werklichten voor (3A).
- F14 - OPTIE Werklichten achter (3A).
- F15 - OPTIE Ontdooien achterruit (15A).
- F16 - Stekerbus 12V (10A).
- F17 - Startmotor (20A).
- F18 - OPTIE Waarschuwingslichten (7,5A).
- F19 - OPTIE Bediening wegverlichting (15A).
- F20 - OPTIE Autoradio (10A).
- F21 - OPTIE 1 (+) Permanent.
- F22 - OPTIE 2 (+) Permanent.
- F23 - OPTIE Grote lichten (10A).
- F24 - OPTIE Stadslichten links (5A).
- F25 - OPTIE Knipperlichten links (5A).
- F26 - OPTIE Dimlichten (10A).
- F27 - OPTIE Stadslichten rechts (5A).
- F28 - OPTIE Knipperlichten rechts (5A).
- F29 - OPTIE 1 Startbeveiliging (2A).
- F30 - OPTION 3 (+) Na de contactsleutel.
- F31 - OPTION 4 (+) Na de contactsleutel.
- F32 - OPTION 5 (+) Na de contactsleutel.
- F33 - OPTIE Verlichting bediening ventilatie/verwarming (5A).
- F34 - OPTIE Eenheid verwarming/airconditioning (5A).
- F35 - OPTIE Compressor airconditioning (5A).
- F36 - OPTIE Condensor airconditioning (20A).

Vermogenszekeringen

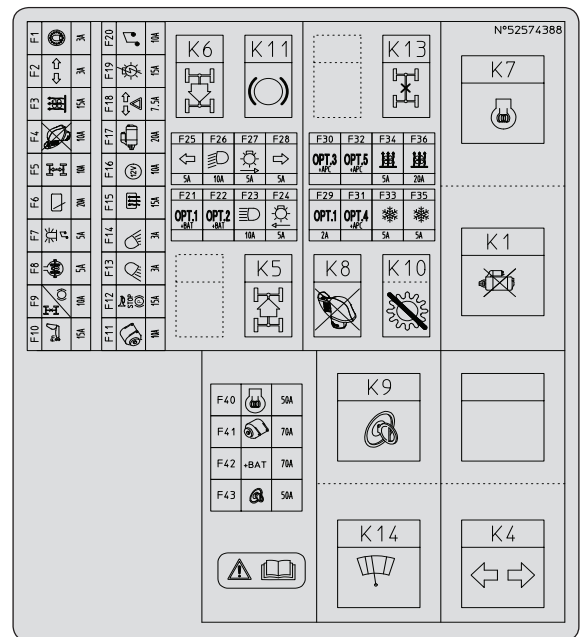
- F40- Voorverwarming verbrandingsmotor (50A).
- F41 - Dynamo (70A).
- F42 - (+) Permanent (70A).
- F43 - Algemene voeding (50A).





RELAIS

- K1 - Beveiliging starten.
- K4 - OPTIE Centrale richtingaanwijzer.
- K5 - Vooruit.
- K6 - Achteruit.
- K7 - Voorverwarming motor.
- K8 - Onderbreking van de hydraulische bewegingen ISO3691.
- K9 - Algemene voeding.
- K10 - Onderbreking aandrijving op rempedaal.
- K11 - Remmen.
- K13 - 4RM -> 2RM. Alleen voor MC...-4
- K14 - OPTIE Ruitenwisser.



BESCHRIJVING (optie)

24 - BESTUURDERSSTOEL

BESTUURDERSSTOEL "CLASSIC"

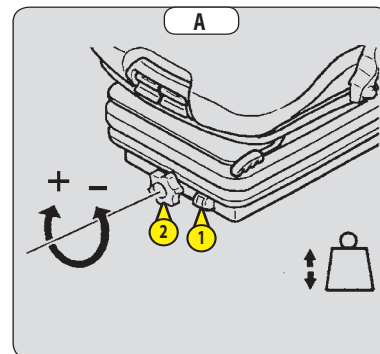
OM UW COMFORT TE VERZEKEREN KAN DEZE STOEL VOLLEDIG VERSTELD WORDEN.

AFSTELLING GEWICHT (FIG. A)

We bevelen aan het gewicht af te stellen als de bestuurder niet op de stoel zit.

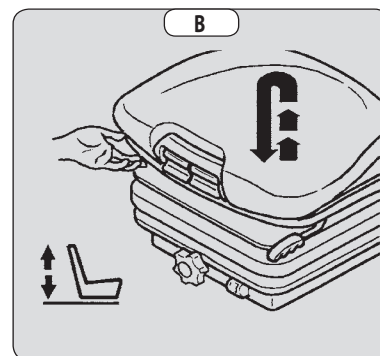
- Zie schaalverdeling 1 van de stoel.
- Draai hendel 2 al naar gelang het gewicht van de bestuurder.

OPMERKING: Om gezondheidsredenen, is het aangeraden de afstelling van het gewicht te controleren en bij te stellen alvorens de heftruck in werking te stellen.



INSTELLING VAN DE HOOGTE VAN DE ZITTING (FIG. B)

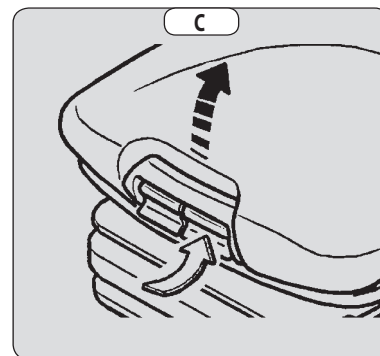
De stoel op de gewenste hoogte zetten tot u een klikgeluid hoort. Indien u de stoel hoger zet dan de laatste pal (aanslag), zal hij terug naar de laagste stand zakken.



SCHUIN ZETTEN ZITTING (FIG. C)

De zitting kan eveneens iets schuin gezet worden.

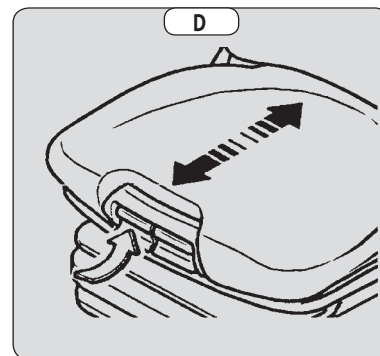
- Drukken op de linker knop terwijl men op de zitting drukt of juist niet totdat men comfortabel zit.



DIEPTE INSTELLING ZITTING (FIG. D)

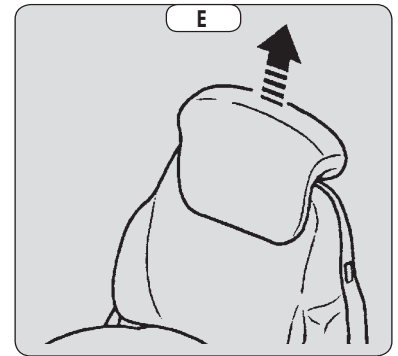
De zitting kan ook in de diepte afgesteld worden.

- Drukken op de rechter knop terwijl men de zitting naar voren of naar achteren drukt totdat men comfortabel zit.



VERHOOGING RUGLEUNING (FIG. E)

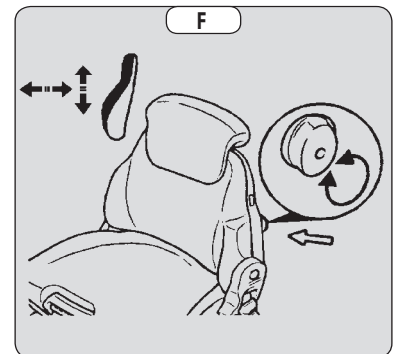
- De hoofdsteun van de rugleuning kan in de hoogte afgesteld worden door hem naar boven te trekken (u hoort de pallen klikken) tot aan de aanslag.
- De hoofdsteun kan eveneens verwijderd worden door er hard aan te trekken als hij tegen de aanslag staat.



AFSTELLING LENDESTEUN (FIG. F)

Voor een hoger zitcomfort en meer bewegingsvrijheid voor de bestuurder.

- Het handvat naar links of rechts draaien om de lendesteun in de hoogte en de diepte tot aan de gewenste stand af te stellen.

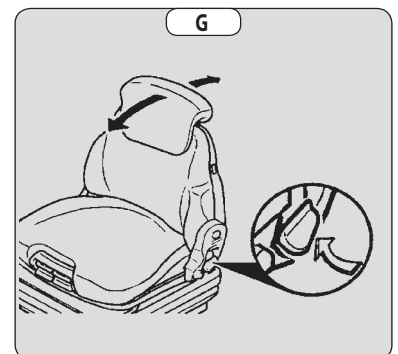


SCHUIN ZETTEN RUGLEUNING (FIG. G)

- De rugleuning vasthouden, aan het hendeltje trekken en hem in de gewenste stand zetten.

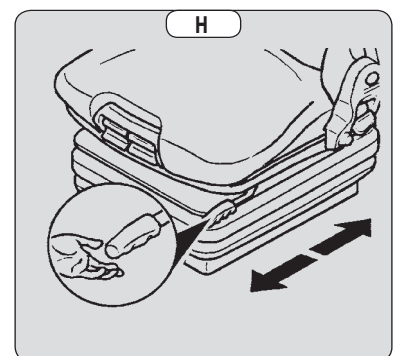
⚠ BELANGRIJK ⚠

Indien u de rugleuning niet vasthoudt tijdens deze handeling, zal hij helemaal naar voren kantelen.



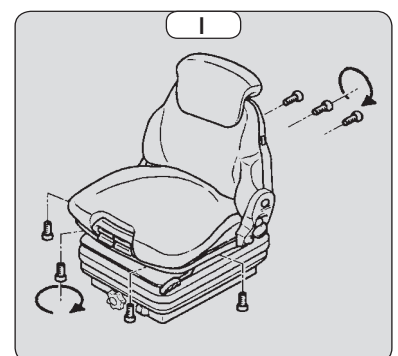
AFSTELLING LENGTE (FIG. H)

- Het blokkeerhendeltje in de gewenste stand zetten. Als het hendeltje geblokkeerd is kunt u de stoel niet meer verstellen.



ONDERHOUD (FIG. I)

- Houd uw stoel schoon zodat hij goed blijft functioneren
- Reinig de kussens met een geschikt product.
- Probeer het schoonmaakproduct eerst uit op een onopvallend bekleding om te kijken of het niet verkleurt.
- Laat de kussens niet nat worden.
- Om de kussens eenvoudiger schoon te maken kunt u ze demonteren van het stoelframe.



PNEUMATISCHE BESTUURERSSTOEL "PREMIUM"

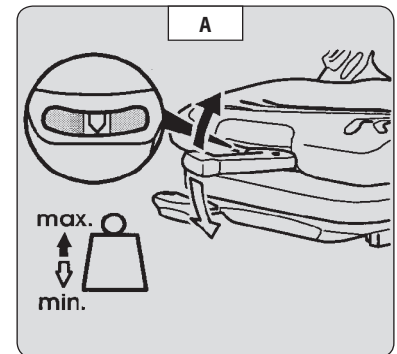
OM UW COMFORT TE VERZEKEREN KAN DEZE STOEL VOLLEDIG VERSTELD WORDEN.

AFSTELLING GEWICHT (FIG. A)

Stel het gewicht in terwijl de bestuurder op de zetel zit.

- Trek de hendel voor gewichtsafstelling 1 volledig uit.
- Beweeg de hendel voor gewichtsafstelling 1 naar omhoog om het gewicht te verhogen of naar beneden om het te verminderen.
- Het gewicht van de bestuurder is correct ingesteld als de pijl zich in de centrale positie van controlelampje 2 bevindt.
- Klap na het instellen van het gewicht de hendel voor gewichtsafstelling 1 volledig terug.

OPMERKING: Om gezondheidsredenen, is het aangeraden de afstelling van het gewicht te controleren en bij te stellen alvorens de heftruck in werking te stellen.

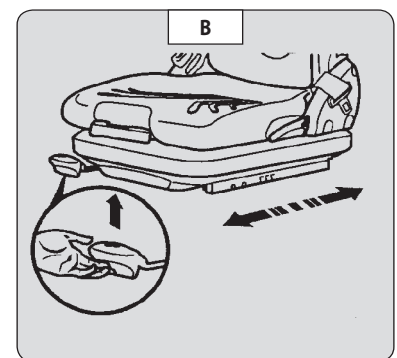


AFSTELLING LENGTE (FIG. B)

⚠ BELANGRIJK ⚠

Bedien de hendel enkel aan de holle kant. Er is gevaar voor verplettering wanneer men de hand onder de hendel brengt.

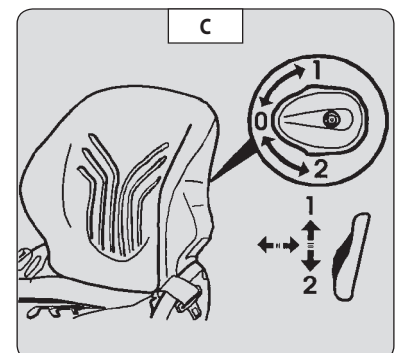
- Het blokkeerhendeltje in de gewenste stand zetten. Als het hendeltje geblokkeerd is kunt u de stoel niet meer verstellen.



AFSTELLING LENDESTEUN (FIG. C)

Voor een hoger zitcomfort en meer bewegingsvrijheid voor de bestuurder.

- Draai het handvat naar 1 voor het regelen van de lendesteun van het bovendee van de rugleuning in de hoogte en in de diepte.
- Draai het handvat naar 2 voor het regelen van de lendesteun van het onderdeel van de rugleuning in de hoogte en in de diepte.

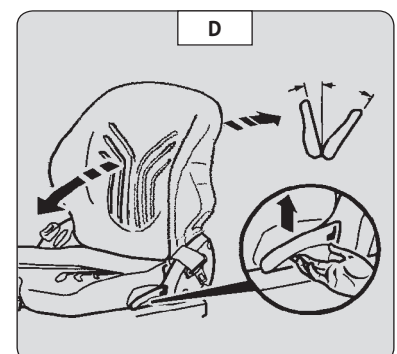


AFSTELLEN VAN SCHUINE STAND VAN DE RUGLEUNING (FIG. D)

⚠ BELANGRIJK ⚠

Indien u de rugleuning niet vasthoudt tijdens deze handeling, zal hij naar voren kantelen.

- De rugleuning vasthouden, aan het hendeltje trekken en hem in de gewenste stand zetten.



ONDERHOUD

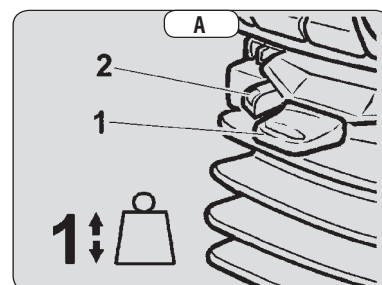
- Houd uw stoel schoon zodat hij goed blijft functioneren
- Reinig de kussens met een geschikt product.
- Probeer het schoonmaakproduct eerst uit op een onopvallend bekleeding om te kijken of het niet verkleurt.
- Laat de kussens niet nat worden.

PNEUMATISCHE BESTUURERSSTOEL "ÉLITE"

OPMERKING: Vermijd om de pneumatische compressor langer dan 1 minuut te activeren.

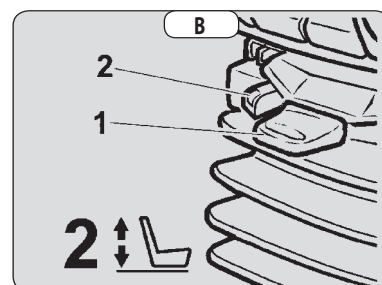
AFSTELLING GEWICHT (FIG. A)

- Ga op de stoel zitten.
- Het elektrische contact aanzetten op de heftruck.
- Trek of druk op hendel 1 totdat het controlelampje 2 groen wordt.



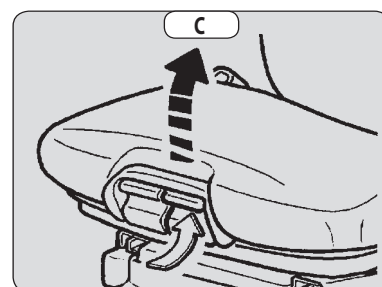
INSTELLING VAN DE HOOGTE VAN DE ZITTING (FIG. B)

- Houd het elektrisch contact van de heftruck aan.
- Trek aan of druk op hendel 1 om de hoogte van de zitting aan te passen terwijl u erop let dat het controlelampje 2 groen blijft.



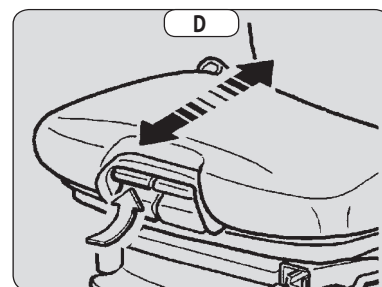
SCHUIN ZETTEN ZITTING (FIG. C)

- Druk op de linkerknop en druk vervolgens op de zitting of juist niet totdat de gewenste positie is bereikt.



INSTELLEN DIEPTE ZITTING (FIG. D)

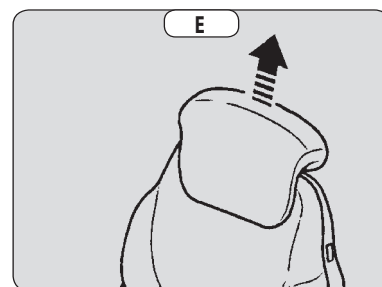
- Druk op de rechterknop en zet vervolgens de zitting naar voren of naar achteren totdat de gewenste positie is bereikt.



HOOGTE INSTELLEN VAN DE HOOFDSTEUN (FIG. E)

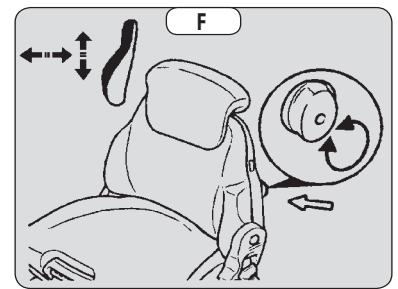
- Trek de hoofdsteun omhoog of duw hem omlaag in de gewenste stand.

De hoofdsteun kan eveneens verwijderd worden door er hard aan te trekken als hij tegen de aanslag staat.



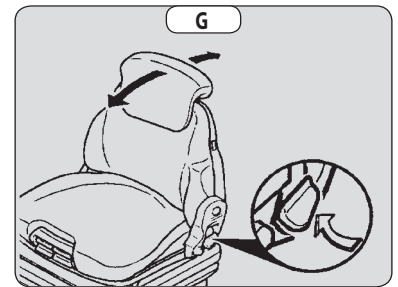
AFSTELLING LENDESTEUN (FIG. F)

- Het handvat naar links of rechts draaien om de lendesteun in de hoogte en de diepte in de gewenste stand te zetten.



SCHUIN ZETTEN RUGLEUNING (FIG. G)

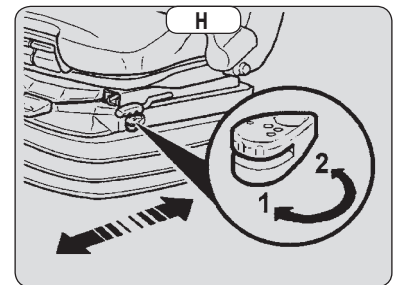
- De rugleuning vasthouden, aan het hendeltje trekken en hem dan in de gewenste stand zetten.



HORIZONTALE SCHOKDEMPER (FIG. H)

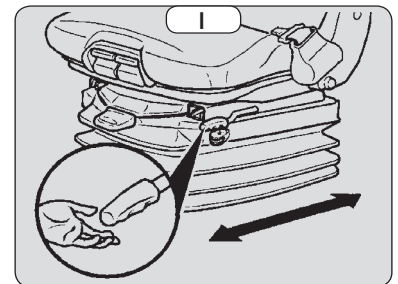
In bepaalde omstandigheden (bijv. onregelmatig terrein, enz.) kan de bestuurdersstoel de schokken breken.

- Draai de knop naar positie 1 om de schokdemper te activeren.
- Draai de knop naar positie 2 om de schokdemper te deactiveren.



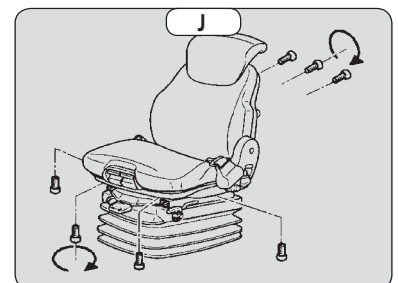
LENGTEAFSTELLING (FIG. I)

- Trek aan de hendel en zet de stoel naar voren of naar achteren in de gewenste stand.
- Laat de hendel los om te vergrendelen.



ONDERHOUD (FIG. J)

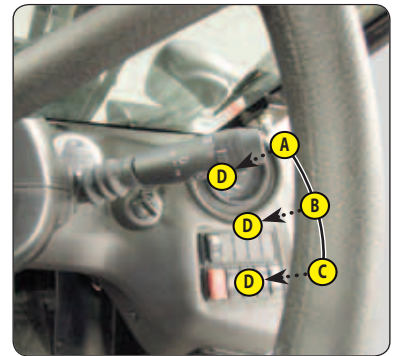
- Houd uw stoel schoon zodat hij goed blijft functioneren
- Reinig de kussens met een geschikt product.
- Probeer het schoonmaakproduct eerst uit op een onopvallend bekleding om te kijken of het niet verkleurt.
- Laat de kussens niet nat worden.
- Om de kussens eenvoudiger schoon te maken kunt u ze demonteren van het stoelframe.



25 - BEDIENING RUITENWISSERS

RUITENWISSER VOOR

- A - Stilstand.
- B - Aan.
- C - Interval.
- D - Ruitenwasser (via impuls).

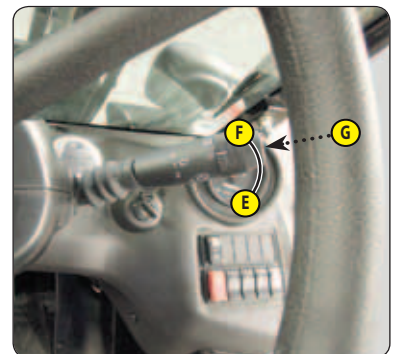


RUITENWISSER ACHTER

- E - Stilstand.
- F - Aan.

RUITENWISSER DAK

- G - Ruitenwisher en ruitenwasser voor dak (impulsbediening).

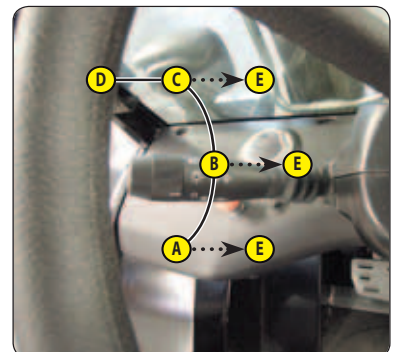


26 - SCHAKELAAR VERLICHTING, WAARSCHUWINGSSIGNAAL EN KNIPPERLICHTEN

WEGVERLICHTING

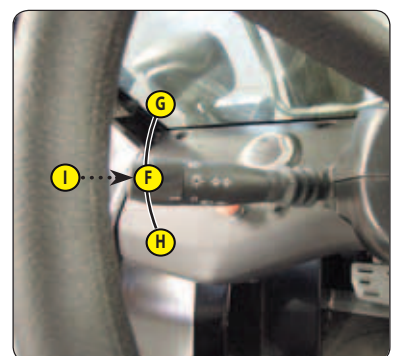
De wegverlichting kan worden gebruikt zonder elektrisch contact.

- A - Stilstand.
- B - Parkeerlichten voor en achter.
- C - Dimlichten.
- D - Weglichten.
- E - Knipperen met groot licht (impulsbediening).



KNIPPERLICHTEN EN GELUIDSIGNAAL

- F - Stilstand.
- G - Knipperlichten rechts.
- H - Knipperlichten links.
- I - Waarschuwingssignaal (impulsbediening).

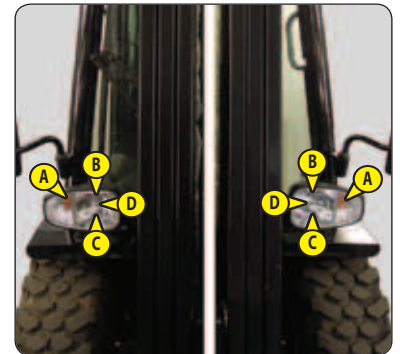


27 - WEGVERLICHTING

VOORLICHTEN

- A - Knipperlichten.
- B - Dimlichten.
- C - Weglichten.
- D - Parkeerlichten.

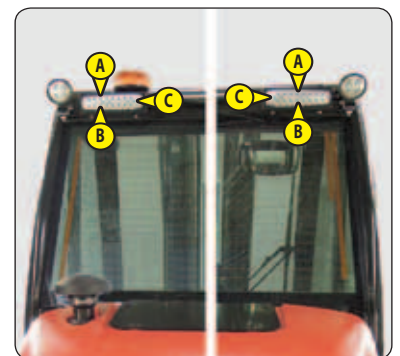
OPMERKING: Als optie is er een weglichtbeveiliging.



ACHTERLICHTEN

- A - Knipperlichten.
- B - Stoplichten.
- C - Parkeerlichten.

OPMERKING: Als optie is er een weglichtbeveiliging.



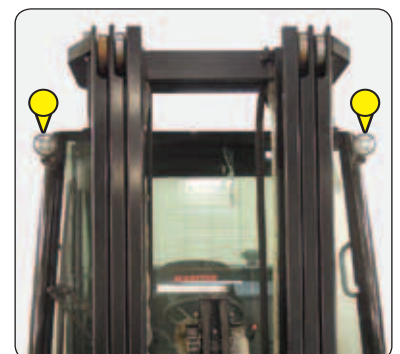
28 - WERKLICHTEN ACHTER

OPMERKING: Als optie is er een beveiliging voor de werklampen achter.



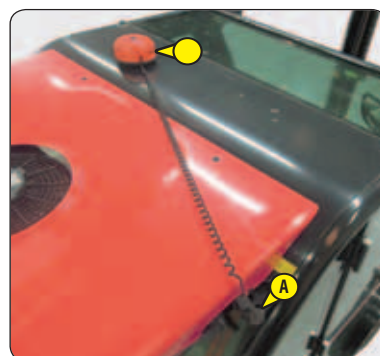
29 - WERKLICHTEN VOOR

OPMERKING: Als optie is er een beveiliging voor de werklampen voor.



30 - BAKEN OF LED KNIPPERLICHT

Het magnetische baken kan worden gedemonteerd door de stekker A los te koppelen.



31 - ACHTERUITKIJKSPIEGEL BUITEN

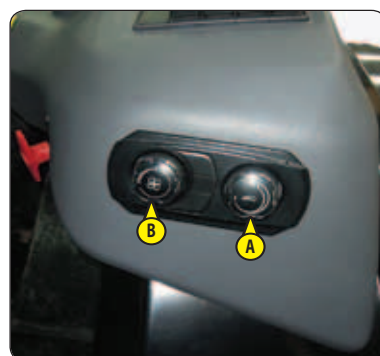


32 - VERWARMINGSVENTILATOREN



33 - BEDIENING VERWARMING

- A - Afstellen van de temperatuur.
- B - De ventilatorsnelheid instellen.



34 - BEDIENING KLIMAATREGELING

⚠ BELANGRIJK ⚠

Schakel de klimaatregeling in de winter af en toe een keer per week in om ervoor te zorgen dat deze goed werkt.

Bij koud weer, start en verwarm de motor voordat u de klimaatregeling start om schade aan het klimaatregelingsysteem te voorkomen.

Als de klimaatregeling onregelmatig lijkt te werken, voer dan onderhoud uit (⚠ ONDERHOUD) of raadpleeg uw dealer.

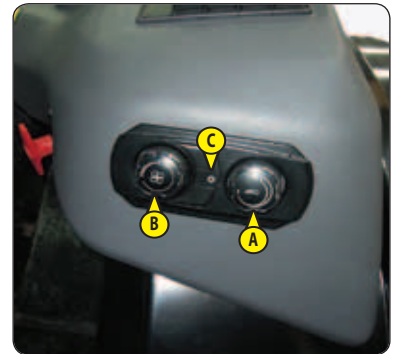
Probeer nooit om eventuele fouten op het circuit te repareren, raadpleeg uw dealer.

- A - Afstellen van de temperatuur.
- B - De ventilatorsnelheid instellen.
- C - Klimaatregeling aan-/uitschakelen met indicatielampje.

GEBRUIKSVORWAARDEN:

- De klimaatregeling werkt alleen als de motor is gestart.
- Deuren en ramen moeten worden gesloten.
- De luchtinlaten mogen niet worden belemmerd (vorst, sneeuw, bladeren, ...).
- Op zijn minst moet een cabineverwarming open staan om te voorkomen dat het klimaatregelingsysteem bevroert.

OPMERKING: Mogelijke waterverliezen onder de vorkheftruck zijn te wijten aan het ontvochtigende effect van de installatie. Deze verliezen kunnen meer of minder belangrijk zijn, afhankelijk van de temperatuur en vochtigheid buiten.



35 - HANDGREPEN OM PORTIER TE OPENEN

- Steek de contactsleutel in slot A om de cabine te vergrendelen of ontgrendelen.
- Trek aan de handgreep B of C om het portier te openen.

OPMERKING: De deur moet:

- Ofwel gesloten zijn.
- Ofwel volledig open staan en vergrendeld zijn met het deurslot.



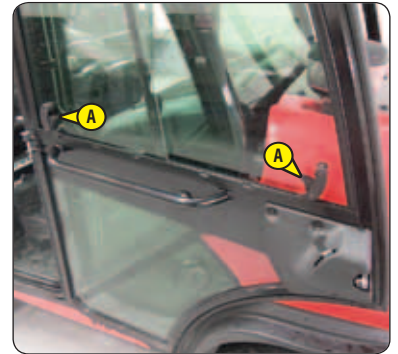
36 - DEURONTGREDELINGSHENDELS

- Trek aan de handgreep A om het portier te deblokkeren en te sluiten.



37 - SCHUIFVENSTERS OP LINKERDEUR

- Laat de grendel A zakken om het schuifvenster te openen.



38 - HALVE DEUR OP DE RECHTERDEUR

- Laat de grendel A zakken om de halve deur te openen.

OPMERKING: De halve deur moet:

- Ofwel gesloten zijn.
- Ofwel volledig open staan en vergrendeld zijn met het deurslot.



39 - AUTORADIO



40 - STARTBEVEILIGINGSSYSTEEM



41 - JOYSTICK HYDRAULISCHE BEDIENING

RIJRICHTINGSCHAKELAAR VOORUIT/VRIJ/ACHTERUIT

⚠ BELANGRIJK ⚠

◀ RIJRICHTINGSCHAKELAAR VOORUIT/VRIJ/ACHTERUIT (standaard)

A - VOORUIT

- Druk op de voorkant van de schakelaar.

B - ACHTERUIT

- Druk op de achterkant van de schakelaar. Om te waarschuwen dat de heftruck achteruitrijdt gaat het waarschuwingssignaal af en als optie gaan een achteruitrijlicht branden.

C - VRIJE STAND

- Druk zacht op de voor- of achterkant van de schakelaar.



HYDRAULISCHE BEDIENING

⚠ BELANGRIJK ⚠

Neem contact op met uw dealer bij een slechte werking.

*Niet proberen de hydraulische druk van het systeem te wijzigen, voor uw eigen veiligheid.
IEDERE WIJZIGING MAAKT DE GARANTIE NIETIG.*

De hydraulische bedieningsorganen moeten voorzichtig en zonder stoten worden gebruikt om storingen te voorkomen die het gevolg zijn van schokken aan de heftruck.

Het gebruik van de hydraulische bediening is enkel mogelijk als de bediener aanwezig en correct op de stoel zit.

OPTILLEN LADING

- Trek hendel A naar achteren voor het optillen. Als optie wordt het toerental van de motor automatisch vergroot.
- Druk hendel A naar voren voor het zakken.

KANTELEN VAN DE MAST

- Trek hendel A naar links om naar achteren te kantelen.
- Druk hendel A naar rechts om naar voren te kantelen.

TOEBEHOREN (bv: schutbord met zijdelingse verplaatsing)

- De knop B naar voren of naar achteren zetten.

OPTIE EXTRA TOEBEHOREN (4E ELEMENT)

- De knop C naar voren of naar achteren zetten.

OPTIE EXTRA TOEBEHOREN (5E ELEMENT)

- Blijven drukken op de knop C1 en de knop C naar voren of naar achteren zetten.

NEUTRALISERING VAN DE HYDRAULISCHE BEWEGINGEN

- Druk op schakelaar D, controlelampje D1 gaat branden.



DIFFERENTIEELBLOKKERING

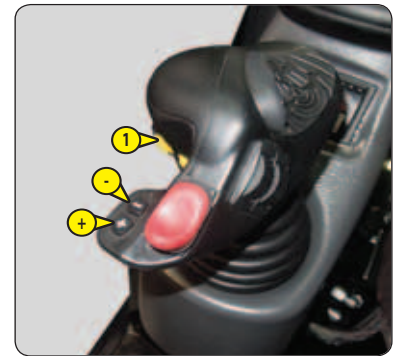
Enkel voor MC...-4 D

⚠ BELANGRIJK ⚠

Als de schakelaar wordt gebruikt, altijd in een rechte lijn rijden en op lage snelheid.

In geval van slippen verbetert de differentieelblokkering de aandrijving op elk soort terrein (glad oppervlak, meubel, enz.).

- Houd de schakelaar 1 ingedrukt om de 4 aangedreven wielen op dezelfde snelheid te laten draaien.



OVERGANG 4RM (lage snelheid) <-> 2RM (hoge snelheid)

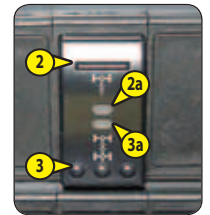
Bij het starten van de heftruck wordt automatisch de lage snelheid geselecteerd.

HOGE SNELHEID 24km/uur (2RM)

- Druk op de '+'-schakelaar of op de bovenkant van schakelaar 2, controlelampje 2a gaat branden.

TRAGE SNELHEID 14km/uur (4RM)

- Druk op de '-'-schakelaar of op de bovenkant van schakelaar 3, controlelampje 3a gaat branden.



GEBRUIKSVORWAARDEN

	RIJRICHTINGSCHAKELAAR		
	Vooruit	Neutraal	Achteruit
(14km/uur) 4RM --> 2RM (24km/uur)	Geautoriseerd (*)	Geautoriseerd (*)	Onmogelijk
(24km/uur) 2RM --> 4RM (14km/uur)	Geautoriseerd (**)	Geautoriseerd (**)	Geautoriseerd (**)

(*) Na 2" minimum.

(**) Heftruck in stilstand, druk 2" op het pedaal van de dienstrem voordat u een manoeuvre uitvoert.



HIJS- EN TREKSPIL

⚠ BELANGRIJK ⚠

Deze heftruck is niet bedoeld voor het rijden met een aanhanger.

Deze voorziening wordt alleen gebruikt voor het hijsen en koppelen van de heftruck
(OCCASIONEEL ONDERHOUD).

INDIEN NODIG CONTACT OPNEMEN MET UW DEALER.





3 - ONDERHOUD



3 - ONDERHOUD

<u>WISSELSTUKKEN EN ORIGINELE UITRUSTINGEN MANITOU</u>	<u>3-3</u>
<u>ONDERHOUD VAN DE HEFTRUCK</u>	<u>3-4</u>
<u>DAGELIJKS EN WEKELIJKS ONDERHOUD</u>	<u>3-4</u>
<u>VERPLICHTE REVISIE NA 500 UREN OF 6 MAANDEN</u>	<u>3-5</u>
<u>PERIODIEK ONDERHOUD</u>	<u>3-6</u>
<u>ONDERHOUD EN OCCASIONELE WERKING</u>	<u>3-8</u>
<u>FILTERELEMENTEN EN DRIJFRIEMEN</u>	<u>3-9</u>
<u>SMEERMIDDELEN EN BRANDSTOF</u>	<u>3-10</u>
<u>➔ 10H - DAGELIJKS ONDERHOUD OF OM DE 10 WERKUREN</u>	<u>3-12</u>
<u>➔ 50H - WEKELIJKS ONDERHOUD OF OM DE 50 WERKUREN</u>	<u>3-14</u>
<u>➔ ① 500H - PERIODIEK ONDERHOUD - NA ELKE 500 WERKUREN OF 1 JAAR</u>	<u>3-20</u>
<u>➔ ② 1000H - PERIODIEK ONDERHOUD - OM DE 1000 WERKUREN OF 2 JAAR</u>	<u>3-26</u>
<u>➔ ③ 2000H - PERIODIEK ONDERHOUD - NA ELKE 2000 WERKUREN OF 4 JAAR</u>	<u>3-30</u>
<u>➔ OCCASIONEEL ONDERHOUD</u>	<u>3-34</u>
<u>➔ OCCASIONELE WERKING</u>	<u>3-38</u>



WISSELSTUKKEN EN ORIGINELE UITRUSTINGEN MANITOU

HET ONDERHOUD VAN ONZE HEFTRUCKS MOET VERPLICHT WORDEN UITGEVOERD MET ONDERDELEN MANITOU.

DOOR HET GEBRUIK TOE TE LATEN VAN NIET-MANITOU-ONDERDELEN, LOOPT U HET RISICO:

⚠ BELANGRIJK ⚠

HET GEBRUIK VAN GEKOPIEERDE ONDERDELEN OF NIET DOOR DE FABRIKANT GEHOMOLOGEERDE COMPONENTEN

LEIDT TOT HET VERLIES VAN DE CONTRACTUELE GARANTIE.

- Juridisch aansprakelijk te worden gesteld in geval van een ongeluk.
- Op technisch gebied storingen te veroorzaken in de werking of de levensduur van de heftrucks te beperken.

DOOR ORIGINELE MANITOU-ONDERDELEN TE GEBRUIKEN BIJ ONDERHOUDSOPERATIE GENIET U VAN DE KNOWHOW

Het netwerk van MANITOU, biedt aan de gebruiker,

- Kennis en deskundigheid.
- Kwaliteitsgarantie voor de uitgevoerde werkzaamheden.
- Originele vervangingsonderdelen.
- Hulp bij preventief onderhoud.
- Efficiënte hulp bij diagnose.
- Verbeteringen als gevolg van groeiende ervaring.
- Vorming van het uitvoerend personeel.
- Enkel het MANITOU-netwerk kent in detail het ontwerp van de heftruck en is zodoende technisch gezien het best geplaatst om het onderhoud ervan te verzorgen.

⚠ BELANGRIJK ⚠

DE ORIGINELE VERVANGINGSONDERDELEN WORDEN ENKEL VERDEELD DOOR MANITOU EN ZIJN NET VAN CONCESSIEHOUDERS.

De lijst met concessiehouders is beschikbaar op de website van MANITOU: www.manitou.com



ONDERHOUD VAN DE HEFTRUCK

DAGELIJKS EN WEKELIJKS ONDERHOUD



DE BEDIENER MAG DIT ONDERHOUD UITVOEREN.

Deze onderhoudsbeurten laten de bediener toe om de heftruck in propere en veilige staat te houden.

VERPLICHTE REVISIE NA 500 UREN OF 6 MAANDEN



DEZE REVISIE MOET VERPLICHT WORDEN UITGEVOERD NA DE EERSTE 500 WERKUREN OF IN DE 6 MAANDEN DIE VOLGEN NA DE INDIENSTELLING VAN DE HEFTRUCK (VOLGENS WAT HET EERST WORDT BEREIKT).

PERIODIEK ONDERHOUD



HET PERIODIEKE ONDERHOUD MOET WORDEN UITGEVOERD DOOR EEN ERKENDE VAKMAN VAN HET MANITOU-NETWERK

ONDERHOUDSKALENDER

Met deze kalender kan de bediener het periodieke onderhoud bijhouden dat aan de heftruck wordt uitgevoerd, met vermelding van het totale aantal uren en de datum van de revisie uitgevoerd door een erkende vakman van het MANITOU-netwerk.

ONDERHOUD EN OCCASIONELE WERKING

Deze onderhoudsbeurten en bewerkingen moeten worden uitgevoerd op basis van de veiligheids- en onderhoudsbehoeften van de heftruck.

DAGELIJKS EN WEKELIJKS ONDERHOUD

10H - DAGELIJKS ONDERHOUD OF OM DE 10 WERKUREN

- CONTROLEREN	Omgeving van de heftruck.....	3-12
- CONTROLEREN	Oliepeil van verbrandingsmotor.....	3-12
- CONTROLEREN	Het peil van de koelvloeistof.....	3-13
- CONTROLEREN	Brandstofpeil.....	3-13
- REINIGEN	Cyclonale voorfilter (optie).....	3-13
- REINIGEN	Bestuurdersplaats.....	3-13

50H - WEKELIJKS ONDERHOUD OF OM DE 50 WERKUREN

- CONTROLEREN	Spanning van de riem dynamo/ventilator/krukas.....	3-14
- CONTROLEREN	Spanning van de riem van de compressor (OPTIE airconditioning).....	3-14
- CONTROLEREN	Bandenspanning.....	3-15
- CONTROLEREN	Aandraaiing van de moeren van de wielen.....	3-15
- CONTROLEREN	Hydraulisch oliepeil.....	3-15
- CONTROLEREN	Niveau van ruitensproeiervloeistof (optie).....	3-15
- CONTROLEREN - REGELEN	Spanning en uitlijning van de masthijskettingen.....	3-16
- REINIGEN	Brandstof voorfilter.....	3-16
- REINIGEN	Bundel van de radiator.....	3-16
- REINIGEN	Bundel van de condensator (OPTIE Airconditioning).....	3-17
- REINIGEN/CONTROLEREN	Patroon droge luchtfilter.....	3-17
- SMEREN	Algemene smering.....	3-18
- VERVANGEN	Olie verbrandingsmotor **.....	3-19
- VERVANGEN	Oliefilter verbrandingsmotor **.....	3-19

**** Moet na de eerste 50 werkuren worden uitgevoerd, en daarna om de 500 werkuren of 1 jaar.**



VERPLICHTE REVISIE NA 500 UREN OF 6 MAANDEN

500 EERSTE WERKUREN VOOR DE 6 MAANDEN

- Als de heftruck de 500 eerste werkuren bereikt voor de 6 eerste maanden, moet de verplichte revisie en het periodieke onderhoud van 500 werkuren worden uitgevoerd (🔍 ➡️ ① 500H - PERIODIEK ONDERHOUD - OM DE 500 WERKUREN OF ELK JAAR.

6 EERSTE MAANDEN VOOR DE 500 EERSTE WERKUREN

- Als de heftruck de 500 werkuren in de 6 eerste maanden niet bereikt, alleen de verplichte revisie uitvoeren.

➡️ VERPLICHTE REVISIE

- CONTROLEREN	Brandstofpeil	3-13
- REINIGEN	Cyclonale voorfilter (optie)	3-13
- REINIGEN	Bestuurdersplaats	3-13
- CONTROLEREN	Spanning van de riem dynamo/ventilator/krukas	3-14
- CONTROLEREN	Spanning van de riem van de compressor (OPTIE airconditioning)	3-14
- CONTROLEREN	Bandenspanning	3-15
- CONTROLEREN	Aandraaiing van de moeren van de wielen	3-15
- CONTROLEREN	Hydraulisch oliepeil	3-15
- CONTROLEREN	Niveau van ruitensproeiervloeistof (optie)	3-15
- CONTROLEREN - REGELEN	Spanning en uitlijning van de masthijskettingen	3-16
- REINIGEN	Bundel van de radiator	3-16
- REINIGEN	Bundel van de condensator (OPTIE Airconditioning)	3-17
- REINIGEN/CONTROLEREN	Patroon droge luchtfilter	3-17
- SMEREN	Algemene smering	3-18
- SMEREN	Masthijskettingen	3-20
- SMEREN	Deursloten (optie)	3-20
- VERVANGEN	Olie verbrandingsmotor	3-21
- VERVANGEN	Oliefilter verbrandingsmotor	3-21
- VERVANGEN	Brandstoffilter	3-22
- VERVANGEN	Brandstof voorfilter	3-22
- VERVANGEN	Patroon van oliefilter hydraulische retour	3-23
- CONTROLEREN	Slijtage van de vorken *	3-24
- CONTROLEREN	Veiligheidsriem	3-26
- CONTROLEREN	Silentblocs van de verbrandingsmotor*	3-28
- CONTROLEREN	Toerentallen van de verbrandingsmotor *	3-28
- CONTROLEREN	Kleppensets van de verbrandingsmotor *	3-28
- CONTROLEREN	Toestand van de wielen en de banden *	3-28
- CONTROLEREN	Zuigkorf van de hydraulische olietank *	3-28
- CONTROLEREN	Snelheid van de hydraulische bewegingen *	3-28
- CONTROLEREN	Staat van de flexibele verbindingen en slangen *	3-28
- CONTROLEREN	Staat van de vijzels (lekken, pennen) *	3-28
- CONTROLEREN	Staat van de bundels en de kabels *	3-28
- CONTROLEREN	Verlichting en signalisatie (optie) *	3-28
- CONTROLEREN	Waarschuwingssystemen *	3-28
- CONTROLEREN	Staat van de achteruitkijkspiegels*	3-29
- CONTROLEREN	Structuur van de cabine *	3-29
- CONTROLEREN	Structuur van het chassis*	3-29
- CONTROLEREN	Schutbordhouder voor toebehoren *	3-29
- CONTROLEREN	Staat van de accessoires *	3-29

* Raadpleeg uw dealer.



PERIODIEK ONDERHOUD

ONDERHOUDSKALENDER

	↕ OF ↕						
VERVALDAG ↷	6 EERSTE MAANDEN	500 EERSTE UREN	500 H of 1 JAAR	1000 H of 2 JAAR	1500 H of 3 JAAR	2000 H of 4 JAAR	
PERIODIEK ONDERHOUD ↷	VERPLICHTE REVISIE	VERPLICHTE REVISIE + ①	①	①+②	①	①+②+③	
TELLER MACHINE ↷							
REVISIEDATUM ↷							
VERVALDAG ↷	2500 H of 5 JAAR	3000 H of 6 JAAR	3500 H of 7 JAAR	4000 H of 8 JAAR	4500 H of 9 JAAR	5000 H of 10 JAAR	5500 H of 11 JAAR
PERIODIEK ONDERHOUD ↷	①	①+②	①	①+②+③	①	①+②	①
TELLER MACHINE ↷							
REVISIEDATUM ↷							
VERVALDAG ↷	6000 H of 12 JAAR	6500 H of 13 JAAR	7000 H of 14 JAAR	7500 H of 15 JAAR	8000 H of 16 JAAR	8500 H of 17 JAAR	9000 H of 18 JAAR
PERIODIEK ONDERHOUD ↷	①+②+③	①	①+②	①	①+②+③	①	①+②
TELLER MACHINE ↷							
REVISIEDATUM ↷							

↷ ① 500H - PERIODIEK ONDERHOUD - NA ELKE 500 WERKUREN OF 1 JAAR

- CONTROLEREN	Hydraulische olie	3-20
- SMEREN	Masthijskettingen	3-20
- SMEREN	Deursloten (optie)	3-20
- VERVANGEN	Olie verbrandingsmotor	3-21
- VERVANGEN	Oliefilter verbrandingsmotor	3-21
- VERVANGEN	Brandstoffilter	3-22
- VERVANGEN	Brandstof voorfilter	3-22
- VERVANGEN	Patroon van oliefilter hydraulische retour	3-23
- VERVANGEN	Ventilatiefilters cabine (optie)	3-23
- CONTROLEREN	Slijtage van de vorken *	3-24

* Raadpleeg uw dealer.



➔ ② 1000H - PERIODIEK ONDERHOUD - OM DE 1000 WERKUREN OF 2 JAAR

VOER TEVENS HET PERIODIEK ONDERHOUD UIT OM DE 500 WERKUREN.

- CONTROLEREN	Veiligheidsriem	3-26
- REINIGEN	Brandstofreservoir	3-26
- VERVANGEN	Koelvloeistof	3-27
- VERVANGEN	Patroon drogeluchtfilter	3-28
- CONTROLEREN	Silentblocc van de verbrandingsmotor*	3-28
- CONTROLEREN	Toerentallen van de verbrandingsmotor *	3-28
- CONTROLEREN	Kleppensets van de verbrandingsmotor *	3-28
- CONTROLEREN	Toestand van de wielen en de banden *	3-28
- CONTROLEREN	Zuigkorf van de hydraulische olietank *	3-28
- CONTROLEREN	Snelheid van de hydraulische bewegingen *	3-28
- CONTROLEREN	Staat van de flexibele verbindingen en slangen *	3-28
- CONTROLEREN	Staat van de vijzels (lekken, pennen) *	3-28
- CONTROLEREN	Staat van de bundels en de kabels *	3-28
- CONTROLEREN	Verlichting en signalisatie (optie) *	3-28
- CONTROLEREN	Waarschuwingssystemen *	3-28
- CONTROLEREN	Staat van de achteruitkijkspiegels*	3-29
- CONTROLEREN	Structuur van de cabine *	3-29
- CONTROLEREN	Structuur van het chassis*	3-29
- CONTROLEREN	Schutbordhouder voor toebehoren *	3-29
- CONTROLEREN	Staat van de accessoires *	3-29

* Raadpleeg uw dealer.

➔ ③ 2000H - PERIODIEK ONDERHOUD - NA ELKE 2000 WERKUREN OF 4 JAAR

VOER TEVENS HET PERIODIEK ONDERHOUD UIT OM DE 500 UREN EN OM DE 1000 WERKUREN.

- CONTROLEREN	Aandraaikoppel moeren van de wielen	3-30
- VERVANGEN	Veiligheidspatroon van de drogeluchtfilter	3-30
- VERVANGEN	Hydraulische olie	3-30
- VERVANGEN	Filterdop van de hydraulische olietank	3-30
- CONTROLEREN	Inspuitpomp *	3-31
- CONTROLEREN	Injectoren *	3-31
- CONTROLEREN	Radiator*	3-31
- CONTROLEREN	Waterpomp en thermostaat*	3-31
- CONTROLEREN	Alternator en starter *	3-31
- CONTROLEREN	Druk van het hydrostatische overbrengingssysteem *	3-31
- CONTROLEREN	Debiet van het hydrostatische overbrengingssysteem *	3-31
- CONTROLEREN	Werking onderbreking hydrostatische overbrenging / gaspedaal *	3-31
- CONTROLEREN	Besturing *	3-31
- CONTROLEREN	Spillen van de ashals(MC 18-2)	3-31
- CONTROLEREN	Spillen van de wielmotor (MC 18-4)	3-31
- CONTROLEREN	Achteras *	3-31
- CONTROLEREN	Slijtage remschijven op de wielmotoren *	3-31
- CONTROLEREN	Staat van de mast in zijn geheel *	3-31
- CONTROLEREN	Masthijskettingen *	3-31
- CONTROLEREN	Rollen van de masthijskettingen van de mast *	3-31
- CONTROLEREN	Geleiderollen van de mast *	3-31
- CONTROLEREN	Draagrollen van de mast *	3-31
- CONTROLEREN	Dikte van de slijtplaten van de mast *	3-31
- CONTROLEREN	Druk van de hydraulische circuits *	3-32
- CONTROLEREN	Debiets van de hydraulische circuits *	3-32
- CONTROLEREN	Lagers en ringen van de draaipunten *	3-32
- REINIGEN	Airconditioning (OPTIE) *	3-32
- REINIGEN/CONTROLEREN	Hydraulische olietank en filter *	3-32

* Raadpleeg uw dealer.



ONDERHOUD EN OCCASIONELE WERKING

↻ OCCASIONEEL ONDERHOUD

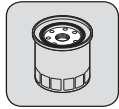
- REINIGEN	Motorruimte	3-34
- REINIGEN	Binnenkant van het chassis	3-34
- VERVANGEN	Wielen	3-34
- VERVANGEN	Accu	3-35
- ONTLUCHTEN	Voedingssysteem brandstof	3-36
- REGELEN	Lichten voor	3-36

↻ OCCASIONELE WERKING

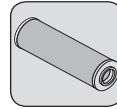
- SLEPEN	Heftruck	3-38
- BEVESTIGEN VAN EEN STROP	Heftruck
3-39		
- TRANSPORTEREN	Heftruck	3-39

FILTERELEMENTEN EN DRIJFRIEMEN

➔ 1 500H - PERIODIEK ONDERHOUD - OM DE 500 WERKUREN



OLIEFILTER VERBRANDINGSMOTOR
Referentie: 272192



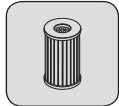
PATROON VAN OLIEFILTER HYDRAULISCHE
RETOUR
Referentie: 52555157



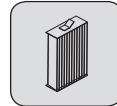
PATROON VAN HET BRANDSTOFFILTER
Referentie: 748087



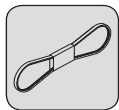
VENTILATIEFILTER CABINE BINNEN (optie)
Referentie: 52577675



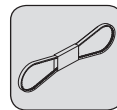
PATROON VAN BRANDSTOFVOORFILTER
Referentie: 942722



VENTILATIEFILTER CABINE BUITEN (optie)
Referentie: 52640879



DRIJFRIEM VAN DE DYNAMO
Referentie: 942714



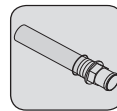
DRIJFRIEM VAN DE COMPRESSOR
(optie airconditioning)
Referentie: 52596849

➔ 2 1000H - PERIODIEK ONDERHOUD - NA ELKE 1000 WERKUREN OF 2 JAAR

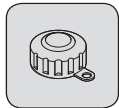
OOK DE FILTERELEMENTEN EN HET PERIODIEK ONDERHOUD VAN DE 500 WERKUREN TOEVOEGEN.



PATROON VAN DE DROGE LUCHTFILTER
Referentie: 227959



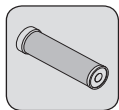
ZUIGKORF VAN DE HYDRAULISCHE OLIETANK
Referentie: 52550828



FILTERDOP HYDRAULISCHE OLIETANK
Referentie: 62415

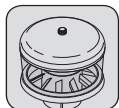
➔ 3 2000H - PERIODIEK ONDERHOUD - NA ELKE 2000 WERKUREN OF 4 JAAR

OOK DE FILTERELEMENTEN EN HET PERIODIEK ONDERHOUD VAN DE 500 EN 1000 WERKUREN TOEVOEGEN.

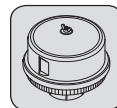


VEILIGHEIDSPATROON VAN DE DROGE
LUCHTFILTER
Referentie: 227960

➔ OCCASIONEEL ONDERHOUD



CYCLONALE VOORFILTER (OPTIE)
Referentie: 52519289



ZELFREINIGENDE VOORFILTER (OPTIE)
Referentie: 240334



SMEERMIDDELEN EN BRANDSTOF

⚠ BELANGRIJK ⚠

GEBUIK DE VOORGESCHREVEN SMEERMIDDELEN EN BRANDSTOF:

- Tijdens het bijvullen, de verschillende oliën kunnen niet allemaal met elkaar gemengd worden
- Bij het olie verversen, is de olie van MANITOU perfect geschikt.

DIAGNOSTISCHE ANALYSE VAN DE OLIËN

Als een onderhouds- of reparatiecontract is gesloten met de dealer, kan men u verzoeken over te gaan tot een diagnose van de motor-, transmissie- en wielasolie volgens de gebruiksgraad.

(*) KARAKTERISTIEKEN VAN DE VERPLICHTE BRANDSTOF

Een topkwaliteit brandstof gebruiken zodat de verbrandingsmotor een optimaal prestatievermogen kan geven.

- Dieselbrandstoftype EN590 (zwavelgehalte < 10 ppm).
- Dieselbrandstoftype ASTM D975 (zwavelgehalte < 15 ppm).

AANBEVELING

VERBRANDINGSMOTOR		AANBEVELING										
TE SMEREN ONDERDELEN	INHOUD	-40°C	-30	-20	-10	0	+10	+20	+30	+40	+50°C	
VERBRANDINGSMOTOR	8,3 liter	0W30										
		0W40										
		5W30										
		5W40										
		10W30										
		OLIE MANITOU PREMIUM 15W40 API C14										
20W50												
KOELSYSTEEM	Liter	KOELVLOEISTOF -35°C										
BRANDSTOFTANK	71 liter	GASOLIE *										
MAST		AANBEVELING										
TE SMEREN ONDERDELEN	INHOUD	-40°C	-30	-20	-10	0	+10	+20	+30	+40	+50°C	
MASTHIJSKETTINGEN		SMEERMIDDEL MANITOU SPECIAAL VOOR KETTINGEN										
SMERING VAN DE MAST		VET MULTIPURPOSE MANITOU ZWART										
HYDRAULISCH		AANBEVELING										
TE SMEREN ONDERDELEN	INHOUD	-40°C	-30	-20	-10	0	+10	+20	+30	+40	+50°C	
HYDRAULISCHE OLIETANK	66 liter	ISO VG 100										
		ISO VG 68										
		HYDRAULISCH OLIË MANITOU VG 46										
		ISO VG 37										
		ISO VG 32										
BESCHERMKOOI		AANBEVELING										
TE SMEREN ONDERDELEN	INHOUD	VLOEISTOF RUITENWASSER										
TANK RUITENWASSER	2 liter											
ACHTERAS MC...-2 / MSI...		AANBEVELING										
TE SMEREN ONDERDELEN	INHOUD	-40°C	-30	-20	-10	0	+10	+20	+30	+40	+50°C	
SPIJLEN VAN DE ASHALS		VET MULTIPURPOSE MANITOU BLAUW										
ACHTERAS MC...-4		AANBEVELING										
TE SMEREN ONDERDELEN	INHOUD	-40°C	-30	-20	-10	0	+10	+20	+30	+40	+50°C	
SPIJLEN VAN WIELMOTOR		VET MULTIPURPOSE MANITOU BLAUW										



VERPAKKING

OLIE						
PRODUCT	VERPAKKING / REFERENTIE					
	1 liter	2 liter	5 liter	20 liter	55 liter	209 liter
OLIE MANITOU PREMIUM 15W40 API CI4			895831	895832	895833	895834
HYDRAULISCH OLIE MANITOU VG 46			545500	582297	546108	546109

VET						
PRODUCT	VERPAKKING / REFERENTIE					
	400 ML	400 GR	1 KG	5 KG	20 KG	50 KG
VET MULTIPURPOSE MANITOU ZWART		947766	161590			499235
MULTIFUNCTIONEEL BLAUW VET MANITOU		161589	720683	554974	499233	489670
SMEERMIDDEL MANITOU SPECIAAL VOOR KETTINGEN	554271					

VLOEISTOF						
PRODUCT	VERPAKKING / REFERENTIE					
	1 liter	2 liter	5 liter	20 liter	55 liter	210 liter
KOELVLOEISTOF -35°C			894967	894968		894969
VLOEISTOF RUITENWASSER	490402		486424			

10H - DAGELIJKS ONDERHOUD OF OM DE 10 WERKUREN

CONTROLLEREN

Omgeving van de heftruck

⚠ BELANGRIJK ⚠

De instructies voor de bediener naleven (↖ INSTRUCTIES VOOR DE BEDIENER).

- Een algemene inspectie van de heftruck uitvoeren:
 - Lek of vloeistofvlek op de vloer.
 - Bijkomend object op de heftruck en in de beschermkooi of cabine.
 - Bevestiging en regeling van de lichten en achteruitkijkspiegels.
 - Bevestiging en vergrendeling van het toebehoren.
 - Toestand van de banden controleren op sneden, bobbelletjes, slijtage enz.
- Op basis van de gebruiksomstandigheden en de omgeving moet ervoor gezorgd worden dat de heftruck in propeere toestand verkeert:
 - Schone lichten, spiegels, ramen.
 - Reinheid van de bestuurderscabine (↖ 10U - DAGELIJKS ONDERHOUD).
 - Schone motorruimte en binnenkant van het chassis (↖ OCCASIONNEEL ONDERHOUD) ter voorkoming van eventuele lekkages en het zich ophopen van materialen (bijv. stro, bloem, zaagsel, organisch afval etc.).

⚠ BELANGRIJK ⚠

Er moet bijzondere aandacht worden bestaan aan ophopingen van ontvlambare materialen, brandstoflekken of smeerstoffen.

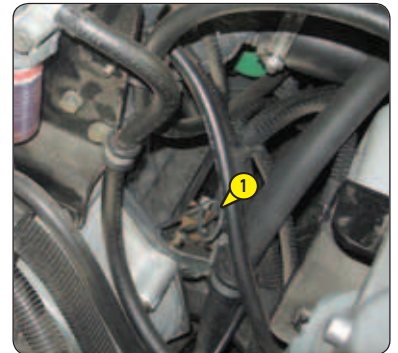
Deze verhogen het brandrisico aanzienlijk.

CONTROLLEREN

Oliepeil van verbrandingsmotor

De heftruck op een horizontaal stuk grond zetten, de motor uitzetten en wachten tot de motor is afgekoeld.

- Open de motorkap (↖ CONTROLE- EN BEDIENINGSORGANEN).
- Peilstok 1 verwijderen.
- De peilstok schoonvegen en het peil controleren tussen de twee merktekens.
- Zo nodig olie toevoegen (↖ SMEERMIDDELEN EN BRANDSTOF).
- Het toegangsluik 2 demonteren.
- Olie bijvullen via het vulgat 3.
- Voer een visuele controle uit of er geen lekkages of doorsijpelingen zijn op de verbrandingsmotor.



CONTROLLEREN

Het peil van de koelvloeistof

De heftruck op een horizontaal stuk grond zetten, de motor uitzetten en wachten tot de motor is afgekoeld.

⚠ BELANGRIJK ⚠

Om risico's op spatten en verbrandingen te voorkomen, moet u wachten tot de verbrandingsmotor is afgekoeld voordat u de vuldop van het koelcircuit haalt.

In geval van nood is het mogelijk water te gebruiken als koelvloeistof, vervolgens moet dit zo snel mogelijk vervangen worden door koelvloeistof (⚡ 2000U - PERIODIEK ONDERHOUD).

- Open de motorkap (⚡ CONTROLE- EN BEDIENINGSORGANEN).
- Het vloeistofpeil moet het MAXI merkteken bereiken op het expansievat 1.
- Vul indien nodig bij met koelvloeistof (⚡ SMEERMIDDELEN EN BRANDSTOF).
- Voeg koelmiddel toe via de vulopening 2.
- Visueel controleren of er geen lekkages zijn op de radiator en de leidingen.



CONTROLLEREN

Brandstofpeil

Zorg er in de mate van het mogelijke voor dat het brandstofreservoir altijd vol is om de condensatie zoveel mogelijk te beperken.

- Verwijder de dop 1.
- De tank met schone dieselolie vullen (⚡ SMEERMIDDELEN EN BRANDSTOF), via een filter of schone, pluisvrije doek in het vulgat 2.
- De dop 1 weer op zijn plaats brengen.
- Visueel controleren of er geen lekkages zijn op de tank en de leidingen.

⚠ BELANGRIJK ⚠

Tijdens het vullen niet roken of een vlam in de buurt brengen als de tank open is. Nooit de tank vullen als de motor draait.

De ontgassing van de brandstoftank wordt gedaan via de tankdop. Gebruik in geval van vervanging altijd een originele dop met ontgassingsmond.



REINIGEN

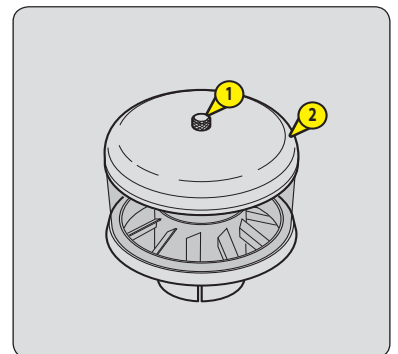
Cyclonale voorfilter (optie)

De periodiciteit van de reiniging wordt gegeven als een indicatie. Zodra de onzuiverheden het maximum niveau op de tank bereiken, moet het voorfilter worden gelegegd en gereinigd.

⚠ BELANGRIJK ⚠

Tijdens het schoonmaken erop letten dat er geen vuildeeltjes in de droge lucht filter kunnen binnendringen.

- De moer 1 losdraaien, het deksel 2 verwijderen en het vat legen.
- Het voorfilter in zijn geheel schoonmaken met een droge en schone doek.
- Het geheel opnieuw monteren.



REINIGEN

Bestuurdersplaats

De periodiciteit van de reiniging wordt gegeven als een indicatie.

⚠ BELANGRIJK ⚠

Gebruik geen stoomreiniger, hogedrukreiniger of waterstraal.

Neem voorzorgsmaatregelen met betrekking tot de elektrische en elektronische componenten.

- Reinig de binnenkant van de beschermkooi of de cabine met een bezem, stofzuiger en doek.
- OPMERKING: bij de optie cabine, bescherm het ventilatiefilter voor de cabine dat zich onder de vloermat bevindt.

50H - WEKELIJKS ONDERHOUD OF OM DE 50 WERKUREN

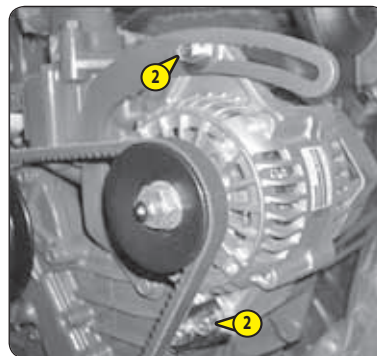
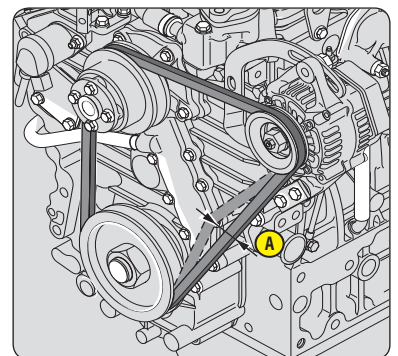
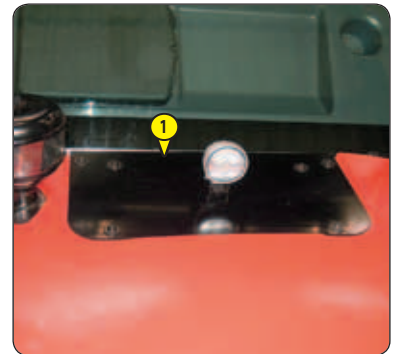
CONTROLLEREN

Spanning van de riem dynamo/ventilator/krukas

⚠ BELANGRIJK ⚠

Bij het vervangen van de riem, de spanning opnieuw controleren na de eerste 20 bedrijfsuren.

- Open de motorkap (CONTROLE- EN BEDIENINGSORGANEN).
- Het toegangsluik 1 demonteren.
- De staat van de riem op slijtagesporen of barstjes controleren en de riem zo nodig vervangen (FILTERELEMENTEN EN DRIJFRIEMEN).
- De spanning tussen de riemschijven van de krukas en de dynamo controleren, hetzij:
 - Indien men er met de duim op drukt (98 N), moet de speling A tussen de 7 en 9 mm zijn.
 - Gebruik de MANITOU-drukmeter (ref: 895692) om de 130Hz-waarde te meten.
- Vervang indien nodig de riem.
- De schroeven 2 twee of drie slagen losdraaien.
- De dynamo in zijn geheel draaien totdat men de juiste riemspanning heeft verkregen.
- De schroeven 2 weer aandraaien (aandraaikoppel 22 N.m).



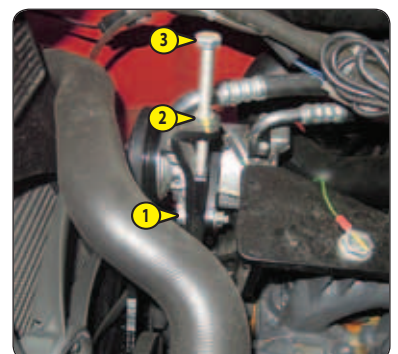
CONTROLLEREN

Spanning van de riem van de compressor (OPTIE airconditioning)

⚠ BELANGRIJK ⚠

Bij het vervangen van de riem, de spanning opnieuw controleren na de eerste 20 bedrijfsuren.

- Open de motorkap (CONTROLE- EN BEDIENINGSORGANEN).
- Het toegangsluik 1 demonteren.
- De staat van de riem op slijtagesporen of barstjes controleren en de riem zo nodig vervangen (FILTERELEMENTEN EN DRIJFRIEMEN).
- De spanning tussen de riemschijven van de krukas en de compressor controleren.
- **Gebruik een MANITOU-drukmeter (ref: 895692), om de waarde 65 tot 67 Hz te meten.**
- Vervang indien nodig de riem.
- De schroeven 1 twee of drie slagen losdraaien.
- De borgmoer 2 lossen.
- Stel de compressor met de schroef 3 in, teneinde de gewenste riemspanning te verkrijgen.
- Schroeven 2 vastdraaien.
- Schroeven 1 vastdraaien.



CONTROLLEREN

Bandenspanning

CONTROLLEREN

Aandraaiing van de moeren van de wielen

⚠ BELANGRIJK ⚠

Controleren of de luchtslang goed is aangesloten op de nippel van de band voordat men de band opblaast en ervoor zorgen dat niemand tijdens deze handeling in de buurt kan komen.

De aanbevolen banddruk in acht nemen.

- Controleren of de moeren van de wielen naar behoren zijn aangedraaid. Zo niet zouden de bouten van de wielen kunnen worden beschadigd en breken en kunnen de wielen worden vervormd.
 - De druk van de banden controleren en zo nodig op de juiste waarde brengen (☞ BANDEN).
- OPMERKING: OPTIONEEL is een kit wielgereedschap beschikbaar.

CONTROLLEREN

Hydraulisch oliepeil

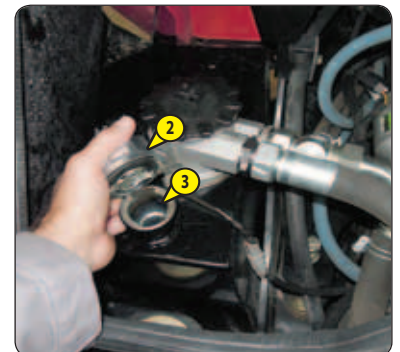
Plaats de heftruck op een horizontale ondergrond, schakel de verbrandingsmotor uit, kantel de mast volledig naar achteren en laat deze maximaal neer.

⚠ BELANGRIJK ⚠

Een zorgvuldig schoongemaakte trechter gebruiken en de bovenkant van de oliebus voor het vullen schoonmaken.

- Zie peilstok 1.
- Het oliepeil is correct als het op het rode punt staat.
- Visueel controleren of er geen lekkages zijn op de tank en de leidingen.
- Zo nodig olie toevoegen (☞ SMEERMIDDELEN EN BRANDSTOF).
- Open de motorkap (☞ CONTROLE- EN BEDIENINGSORGANEN).
- Verwijder de dop 2.
- Olie bijvullen via het vulgat 3.
- Visueel controleren of er geen lekkages zijn op de tank en de leidingen.

OPMERKING: Zorg ervoor dat het oliepeil altijd maximaal is want de koeling komt tot stand doordat de olie door de tank wordt geleid.



CONTROLLEREN

Niveau van ruitensproeiervloeistof (optie)

- Open de motorkap (☞ CONTROLE- EN BEDIENINGSORGANEN).
- Controleer het peil visueel.
- Zo nodig ruitensproeiervloeistof toevoegen (☞ SMEERMIDDELEN EN BRANDSTOF) via vulopening 1.

CONTROLLEREN - REGELEN

Spanning en uitlijning van de masthijskettingen

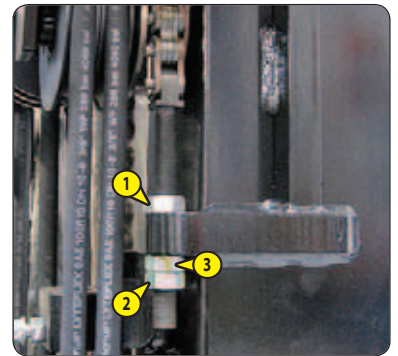
Plaats de heftruck op een horizontale ondergrond terwijl de mast verticaal is en de vorken op ongeveer 200 mm boven de grond staan.

⚠ BELANGRIJK ⚠

Deze afstellingen zijn van belang voor een goede werking van de mast.

Raadpleeg uw dealer in geval van onregelmatigheden.

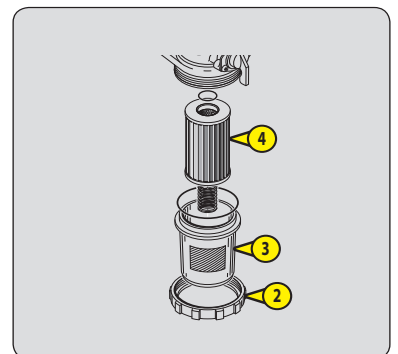
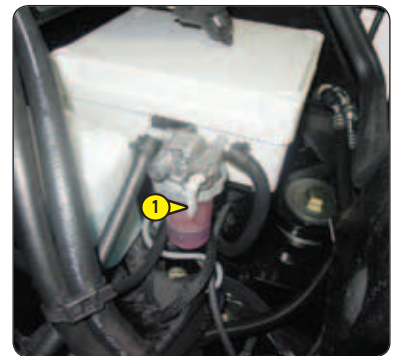
- Controleer of de hijskettingen van de mast goed uitgelijnd zijn tussen de bevestigingspunten van het plateau en de kettingrolletjes.
- Controleer de spanning van de kettingen met de hand. Indien nodig bijstellen en controleren of het schutbord haaks op de mast staat.
- De moer 1 losschroeven.
- De borgmoer 2 van de kettingspanner losschroeven.
- De spanning afstellen door de moer 3 aan of los te draaien terwijl u de uitlijning van de hijskettingen controleert.
- Blokkeer vervolgens de borgmoer 2 en de moer 3.
- Draai de moer 1 vast.



REINIGEN

Brandstofvoorfilter

- Open de motorkap (☞ CONTROLE- EN BEDIENINGSORGANEN).
- Het elektrische contact van de heftruck onderbreken.
- Open de motorkap (☞ CONTROLE- EN BEDIENINGSORGANEN).
- De buitenkant van het filter en de houder zorgvuldig schoonmaken om te voorkomen dat stof het systeem kan binnendringen.
- Sluit de filterkraan 1 in stand OFF.
- De borgring 2 losdraaien, de bak 3 verwijderen en de binnenkant schoonmaken met een kwast die in schone dieselolie is gedompeld.
- De filtervulling 4 verwijderen en dompelen in dieselolie om deze schoon te maken.
- De binnenkant van de filterkop schoonmaken met een kwast die in schone dieselolie is gedompeld.
- Het geheel opnieuw monteren.
- De ring uitsluitend met de hand aandraaien en blokkeren met een kwartslag.
- De filterkraan 1 openen in stand ON.
- Blaas het brandstoftoevoersysteem door (☞ OCCASIONEEL ONDERHOUD).



REINIGEN

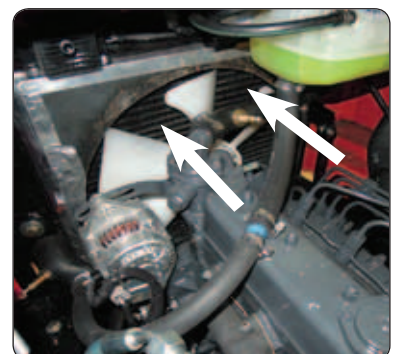
Bundel van de radiator

⚠ BELANGRIJK ⚠

In een vuile omgeving reinigt u de balken van de radiatoren dagelijks.

Gebruik geen waterstraal of hogedrukstoom, dit kan de balken beschadigen.

- Open de motorkap (☞ CONTROLE- EN BEDIENINGSORGANEN).
- Maak de radiator schoon met een stoffer om zoveel mogelijk onzuiverheden te verwijderen.
- Maak de radiator schoon met behulp van een persluchtstraal gericht in de richting van de motor naar de radiator, tegen de koelluchtstroom in.



REINIGEN

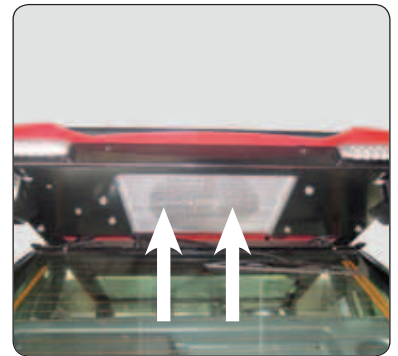
Bundel van de condensator (OPTIE Airconditioning)

⚠ BELANGRIJK ⚠

In een vuile omgeving reinigt u de radiatoruitrusting dagelijks.

Gebruik geen hogedrukreiniger of waterstraal om schade aan de koelribben van de condensator te voorkomen.

- Controleer visueel of de condensator schoon is en maak deze indien nodig schoon.
- Maak de condensator schoon met behulp van een persluchtstraal gericht in dezelfde richting als de luchtstroom.
- Voer deze handeling uit met draaiende ventilator voor een optimale reiniging.



REINIGEN/CONTROLLEREN

Patroon droge luchtfilter

In een zeer stoffige omgeving bestaan er voorfilterelementen (≡ FILTERELEMENTEN EN DRIJFRIEMEN).

In dat geval, bij voorfiltering, moet de periodiciteit van de patroonvervanging worden verkort tot 250 uur.

⚠ BELANGRIJK ⚠

Als het controlelampje van de verstopping van het luchtfilter aangaat moet deze handeling worden uitgevoerd in de kortst mogelijke tijd (maximum 1 uur).

De patroon mag niet meer dan zeven reinigingen ondergaan, daarna is het absoluut noodzakelijk om de patroon te vervangen.

De heftruck nooit gebruiken zonder luchtfilter of als deze beschadigd is.

- Open de motorkap (≡ CONTROLE- EN BEDIENINGSORGANEN).
- De grendels 1 en het deksel 2 verwijderen.
- De vulling 3 heel voorzichtig verwijderen om te voorkomen dat er stof uit kan ontsnappen.
- De veiligheidsvulling op zijn plaats laten zitten.
- Reinig met een perslucht slang (max. 3 bar) de filterpatroon van boven naar beneden en van binnen naar buiten en houdt een veiligheidsafstand aan (min. 30 mm) om de patroon niet te beschadigen. De reiniging is voltooid wanneer er geen stof meer uit de patroon ontsnapt.

⚠ BELANGRIJK ⚠

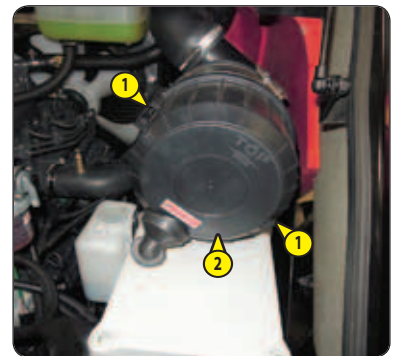
De patroon mag niet in de buurt van het luchtfilterhuis worden geblazen.

Reinig de patroon nooit door ermee tegen een hard oppervlak te tikken.

De patroon nooit met droge lucht schoonmaken.

Maak de veiligheidsvulling van het luchtfilter nooit schoon en vervang deze door een nieuwe als deze vies of beschadigd is.

- De oppervlakte van de afdichting van de vulling met een vochtige, schone en niet pluizerige doek schoonmaken en smeren met een siliconen smeermiddel (referentie MANITOU: 479292).
- Visueel de staat aan de buitenkant en de bevestigingen van de luchtfilter controleren.
- Controleer ook de toestand en de bevestiging van de rubberslangen.



SMEREN

Algemene smering

Deze handeling moet iedere week worden uitgevoerd als de heftruck niet 50 werkuren maakt in een week.

⚠ BELANGRIJK ⚠

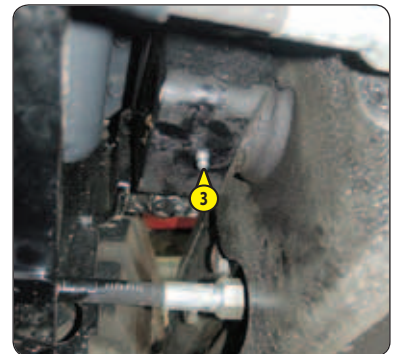
Bij intens gebruik in een uiterst stoffige of oxiderende omgeving moet deze handeling om de 10 werkuren of dagelijks worden uitgevoerd.

- De volgende punten schoonmaken en dan smeren met een smeermiddel (⚡ SMEERMIDDELEN EN BRANDSTOF) en het overschot aan smeermiddel verwijderen.

ACHTERAS

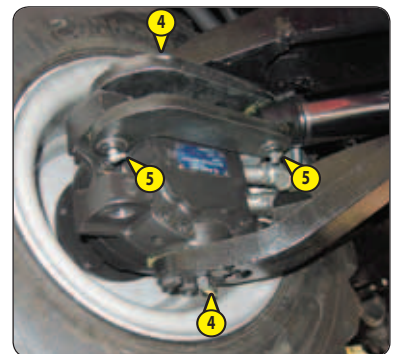
MC...-2 / MSI...

- 1 - Smeernippels van de spillen van de ashals (2 smeernippels).
- 2 - Smeernippels van de krukstangen stuurinrichting (4 smeernippels).
- 3 - Smeernippel van de oscillatie van de as (2 smeernippels).



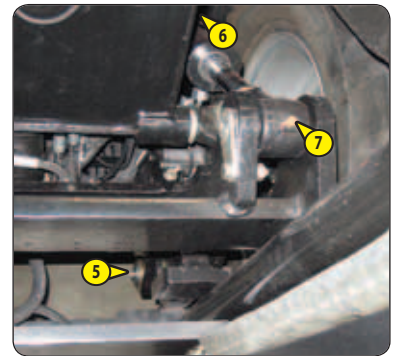
MC...-4

- 4 - Smeernippels van de spillen van de snelheidsvertragers van de wielen (4 smeernippels).
- 5 - Smeernippels van de bielletes de direction (4 smeernippels).
- 6 - Smeernippel van de oscillatie van de as (2 smeernippels).



MAST

- 5 - Articulatieassen van de mastvoet (2 smeernippels).
- 6 - Voetassen van de kantelcilinders (2 smeernippels).
- 7 - Kopassen van de kantelcilinders (2 smeernippels).



VERVANGEN

Olieverbrandingsmotor **

VERVANGEN

Oliefilter verbrandingsmotor **

**** Moet na de eerste 50 werkuren worden uitgevoerd, en daarna om de 500 werkuren of 1 jaar.**

⚠ BELANGRIJK ⚠

De afgetapte olie op een milieuvriendelijke manier afvoeren.

- De heftruck op een horizontaal stuk grond zetten, de verbrandingsmotor enkele minuten lang stationair laten draaien en dan uitzetten.
- Open de motorkap (⇐ CONTROLE- EN BEDIENINGSORGANEN).
- Het toegangsluik 1 demonteren.
- Reinig het gebied rondom de doppen en de oliefilter.



OLIE VERVANGEN

- Een bak plaatsen onder de aftapdop 2 en deze losdraaien.
- Verwijder vuldop 3 om ervoor te zorgen dat de olie naar behoren wordt afgetapt.

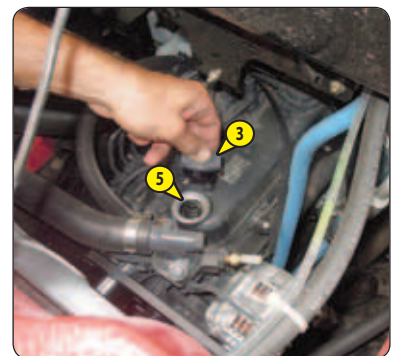


VERVANGEN VAN HET FILTER

- Draai de motoroliefilter 4 los en gooi deze weg, evenals de bijhorende afdichting.
- De filtersteun schoonmaken met een schone doek zonder pluizen.
- Bestrijk de afdichting lichtjes met olie alvorens het nieuwe oliefilter terug te plaatsen (⇐ FILTERELEMENTEN EN DRIJFRIEMEN) op zijn steunstuk (aanhaalmoment 15 tot 17 N.m).

OLIE VULLEN

- Plaats de aftapplug 2 terug en draai aan (aandraaikoppel 30 tot 40 N.m).
- Vul af met olie (⇐ SMEERMIDDELEN EN BRANDSTOF) via vulopening 5.
- Enkele minuten wachten om de olie de tijd te geven in de carter te vloeien.
- De motor starten en enkele minuten laten draaien.
- - Controleer de aftapplug en de oliefilter op eventuele lekkage.
- De motor stoppen, enkele minuten wachten
- Controleer op peilstok 6 het juiste niveau tussen de twee merktekens.
- Indien nodig bijvullen.



➔ 500H - PERIODIEK ONDERHOUD - NA ELKE 500 WERKUREN OF 1 JAAR

CONTROLLEREN

Hydraulische olie

MANITOU biedt een analysekit voor hydraulische olie aan die toelaat om de aanbevolen termijn voor periodiek onderhoud uit te stellen tot later (2000 uur).

In dit geval raden we een analyse van de hydraulische olie aan om de 500 bedrijfsuren. Deze analysekit valideert de kwaliteit van de olie om de deadline van 2000 uur te bereiken.

Kit voor olie-analyse Referentie 958162.

- Bij uw dealer een kit voor de analyse van de olie bestellen.
- Bij ontvangst van de kit een staal afnemen en de gedetailleerde instructies volgen.
- Bewaar het analyserapport of vervang de hydraulische olie volgens de resultaten.

OPMERKING: Deze kit wordt ten zeerste aanbevolen voor specifieke toepassingen die beperkingen op het hydraulische circuit genereren:

- Extreme omgevingsomstandigheden,
- Gebruik van accessoires met een zeer hoog hydraulisch debiet (veegmachine, mixer, ...).



SMEREN

Masthijskettingen

- De masthijskettingen schoonmaken met een schone, pluisvrije doek
- Borstel de kettingen krachtig met behulp van een nylon borstel en zuivere olie om alle vreemde elementen te verwijderen.
- Reinig de kettingen met behulp van een kwast met zuivere olie en droog ze vervolgens met een perslucht slang.
- Controleer elke ketting zorgvuldig op sporen van slijtage.

⚠ BELANGRIJK ⚠

Raadpleeg uw dealer in geval van onregelmatigheden.

- De kettingen licht smeren (↙ SMEERMIDDELEN EN BRANDSTOF).



SMEREN

Deursloten (optie)

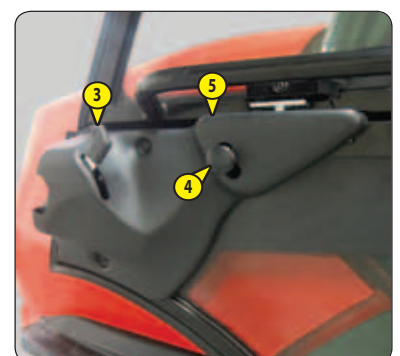
DEMONTAGE CARTER VAN DE LINKERDEUR

- Verwijder de eindstuk van de hendel 1.
- Verwijder de beschermingscarter 2 van elk slot.



DEMONTAGE CARTER VAN DE RECHTERDEUR

- Verwijder de eindstuk van de hendel 3.
- Schroef het eindstuk 4 van de openingsbediening van de rechter halfdeur los
- Verwijder de beschermingscarter 5 van elk slot.



SMERING VAN DE SLOTEN

- Reinig en controleer de werking.
- Smeer het mechanisme 6.
- Hermonteer de carters en de eindstukken.



VERVANGEN

Olieverbrandingsmotor

VERVANGEN

Oliefilter verbrandingsmotor

⚠ BELANGRIJK ⚠

De afgetapte olie op een milieuvriendelijke manier afvoeren.

- De heftruck op een horizontaal stuk grond zetten, de verbrandingsmotor enkele minuten lang stationair laten draaien en dan uitzetten.
- Open de motorkap (⇐ CONTROLE- EN BEDIENINGSORGANEN).
- Het toegangsluik 1 demonteren.
- Reinig het gebied rondom de doppen en de oliefilter.



OLIE VERVANGEN

- Een bak plaatsen onder de aftapdop 2 en deze losdraaien.
- Verwijder vuldop 3 om ervoor te zorgen dat de olie naar behoren wordt afgetapt.

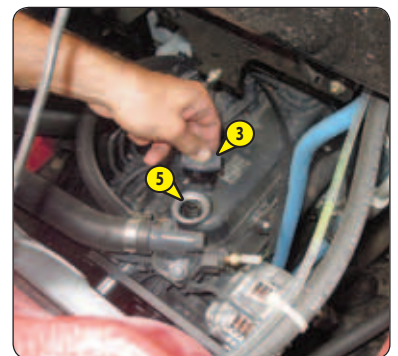


VERVANGEN VAN HET FILTER

- Draai de motoroliefilter 4 los en gooi deze weg, evenals de bijhorende afdichting.
- De filtersteun schoonmaken met een schone doek zonder pluizen.
- Bestrijk de afdichting lichtjes met olie alvorens het nieuwe oliefilter terug te plaatsen (⇐ FILTERELEMENTEN EN DRIJFRIEMEN) op zijn steunstuk (aanhaalmoment 15 tot 17 N.m).

OLIE VULLEN

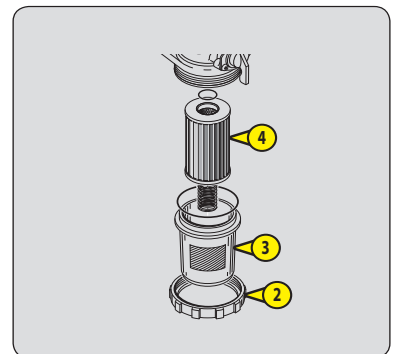
- Plaats de aftapplug 2 terug en draai aan (aandraaikoppel 30 tot 40 N.m).
- Vul af met olie (⇐ SMEERMIDDELEN EN BRANDSTOF) via vulopening 5.
- Enkele minuten wachten om de olie de tijd te geven in de carter te vloeien.
- De motor starten en enkele minuten laten draaien.
- - Controleer de aftapplug en de oliefilter op eventuele lekkage.
- De motor stoppen, enkele minuten wachten
- Controleer op peilstok 6 het juiste niveau tussen de twee merktekens.
- Indien nodig bijvullen.



VERVANGEN

Brandstoffilter

- Het elektrische contact van de heftruck onderbreken.
- Open de motorkap (CONTROLE- EN BEDIENINGSORGANEN).
- De buitenkant van het filter en de houder zorgvuldig schoonmaken om te voorkomen dat stof het systeem kan binnendringen.
- Sluit de filterkraan 1 in stand OFF.
- De borgring 2 losdraaien, de bak 3 verwijderen en de binnenkant schoonmaken met een kwast die in schone dieselolie is gedompeld.
- Het filterpatroon 4 verwijderen en weggooien.
- De binnenkant van de filterkop schoonmaken met een kwast die in schone dieselolie is gedompeld.
- Een filter met een nieuwe afdichting opnieuw monteren. De afdichting is vooraf gesmeerd met schone motorolie (FILTERELEMENTEN EN DRIJFRIEMEN).
- De ring uitsluitend met de hand aandraaien en blokkeren met een kwartslag
- De filterkraan 1 openen in stand ON.

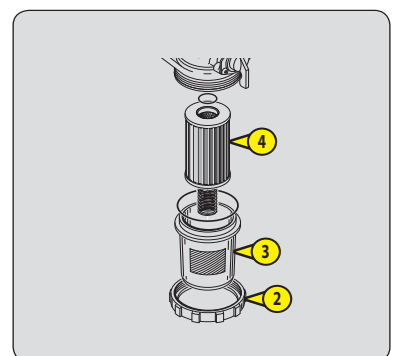


VERVANGEN

Brandstofvoorfilter

Ga na de vervanging van het brandstoffilter over tot de vervanging van de brandstofvoorfilter.

- De buitenkant van het filter en de houder zorgvuldig schoonmaken om te voorkomen dat stof het systeem kan binnendringen.
- Sluit de filterkraan 1 in stand OFF.
- De borgring 2 losdraaien, de bak 3 verwijderen en de binnenkant schoonmaken met een kwast die in schone dieselolie is gedompeld.
- Het filterpatroon 4 verwijderen en weggooien.
- De binnenkant van de filterkop schoonmaken met een kwast die in schone dieselolie is gedompeld.
- Een filter met een nieuwe afdichting opnieuw monteren. De afdichting is vooraf gesmeerd met schone motorolie (FILTERELEMENTEN EN DRIJFRIEMEN).
- De ring uitsluitend met de hand aandraaien en blokkeren met een kwartslag
- De filterkraan 1 openen in stand ON.
- Blaas het brandstoftoevoersysteem door (OCCASIONEEL ONDERHOUD).



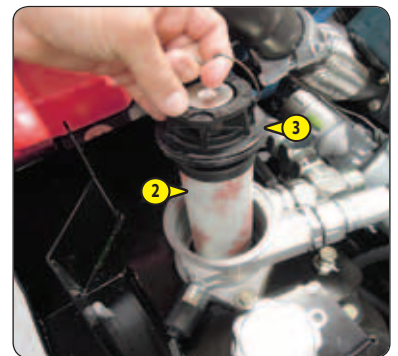
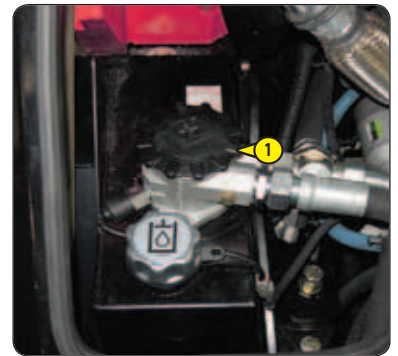
VERVANGEN

Patroon van oliefilter hydraulische retour

⚠ BELANGRIJK ⚠

De heftruck niet laten werken zonder patroon. Dit zou onmiddellijk leiden tot slijtage van het circuit van de hydraulische transmissie, en van de pomp en de hydrostatische wielen.

- Stop de verbrandingsmotor op een horizontale vloer.
- Laat de druk uit de verschillende systemen ontsnappen met behulp van de hydraulische bedienelementen.
- Open de motorkap (☞ CONTROLE- EN BEDIENINGSORGANEN).
- De buitenkant van het filter en zijn omgeving zorgvuldig schoonmaken
- Dop 1 losschroeven met behulp van een sleutel.
- Het patroon van de hydraulische oliefilter 2 uit de filterkop 3 verwijderen en vervangen door een nieuw patroon (☞ FILTERELEMENTEN EN DRIJFRIEMEN).
- Het geheel opnieuw monteren.
- Controleer het niveau van de hydraulische olie (☞ 50 UUR - WEKELIJKS ONDERHOUD).



VERVANGEN

Ventilatiefilters cabine (optie)

VENTILATIEFILTER CABINE BUITEN

- Verwijder de vloermat.
- Demonteer de ventilatiefilter cabine 1 en vervang deze door een nieuwe (☞ FILTERELEMENTEN EN DRIJFRIEMEN).
- Leg de vloermat terug.



INWENDIGE VENTILATIEFILTER VAN CABINE

- Verwijder het beschermingsrooster 2.
- Demonteer de ventilatiefilter cabine 3 en vervang deze door een nieuwe (☞ FILTERELEMENTEN EN DRIJFRIEMEN).
- Plaats het beschermingsrooster terug.





CONTROLLEREN

Slijtage van de vorken *

** Raadpleeg uw dealer.*



VERVANGEN

Koelvloeistof

Deze handelingen moeten zo vaak als nodig uitgevoerd worden en in ieder geval om de 2 jaar als de winter in aantocht is.

⚠ BELANGRIJK ⚠

De verbrandingsmotor bevat geen corrosiverende elementen en moet het hele jaar door gevuld worden met een mengsel dat minimaal 25% antivries op basis van ethyleenglycol bevat.

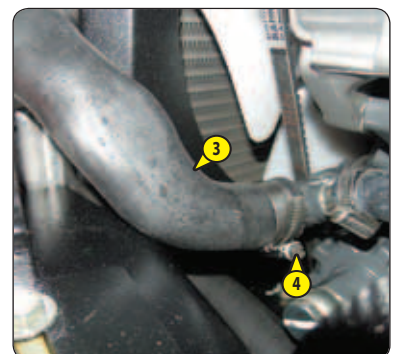
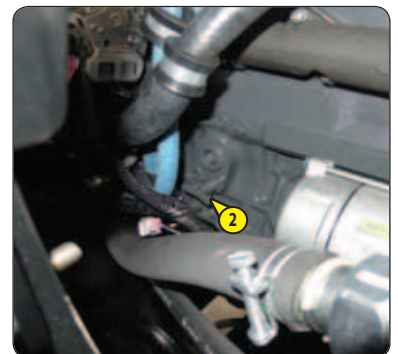
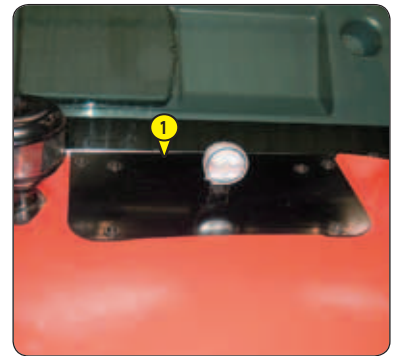
- De heftruck op een horizontale ondergrond plaatsen terwijl de verbrandingsmotor uitgeschakeld en koud is.
- Open de motorkap (◀ CONTROLE- EN BEDIENINGSORGANEN).
- Het toegangsluik 1 demonteren.

AFTAPPEN VAN DE VLOEISTOF

- Open kraan 2 om ervoor te zorgen dat de vloeistof correct wordt afgetapt.
- Plaats een bak onder de slang 3.
- Maak de ring 4 los en trek de slang los.
- Verwijder vuldop 5 om ervoor te zorgen dat de olie naar behoren wordt afgetapt.
- Het koelsysteem volledig aftappen, controleren op de openingen niet verstopt raken.
- De staat van de slangen en de bevestigingen controleren en indien nodig vervangen.
- Het systeem doorspoelen met schoon water of een schoonmaakmiddel gebruiken indien nodig.

VULLEN VLOEISTOF

- Slang 4 met zijn ring 5 opnieuw bevestigen.
- Kraan 3 sluiten.
- Vul het systeem langzaam met de koelvloeistof (◀ SMEERMIDDELEN EN BRANDSTOF) via de vulopening 6.
- Plaats de vuldop 2 terug.
- De motor enkele minuten stationair laten draaien.
- Visueel controleren of er geen lekkages zijn op de radiator en de leidingen.
- Het peil controleren en indien nodig bijvullen.



VERVANGEN

Patroon drogeluchtfilter

In een zeer stoffige omgeving bestaan er voorfilterelementen (⇐ FILTERELEMENTEN EN DRIJFRIEMEN).

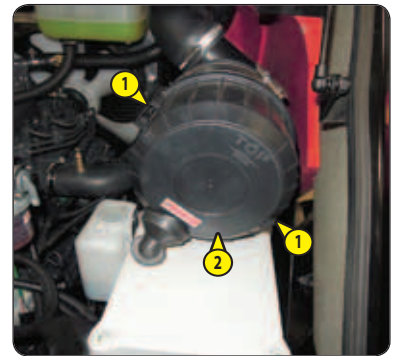
In dat geval, bij voorfiltering, moet de periodiciteit van de patroonvervangning worden verkort tot 250 uur.

⚠ BELANGRIJK ⚠

Vervang de patroon op een schone plaats met de motor uitgeschakeld.

De heftruck nooit gebruiken zonder luchtfilter of als deze beschadigd is.

- Open de motorkap (⇐ CONTROLE- EN BEDIENINGSORGANEN).
- De grendels 1 en het deksel 2 verwijderen.
- De vulling 3 heel voorzichtig verwijderen om te voorkomen dat er stof uit kan ontsnappen.
- De veiligheidsvulling op zijn plaats laten zitten.
- Maak de volgende onderdelen zorgvuldig schoon met een vochtige, schone en pluisvrije doek:
 - De binnenkant van het filter, het deksel ervan en de toevoerslang.
 - De draagvlakken van de filterafdichting en van het deksel.
- Controleer de goede staat en de bevestiging van de aansluitleidingen op de verbrandingsmotor
- Controleer de toestand en de aansluiting van de verstoppingsindicator op het filter.
- Controleer de toestand van de nieuwe filterpatroon (⇐ FILTERELEMENTEN EN DRIJFRIEMEN).
- De patroon in de as van het filter steken en hem aan de rand en niet in het midden aandrukken.
- Het deksel opnieuw monteren met de klep naar beneden.



CONTROLLEREN

Silentbloccs van de verbrandingsmotor *

CONTROLLEREN

Toerentallen van de verbrandingsmotor *

CONTROLLEREN

Kleppensets van de verbrandingsmotor *

CONTROLLEREN

Toestand van de wielen en de banden *

CONTROLLEREN

Zuigkorf van de hydraulische olietank *

CONTROLLEREN

Snelheid van de hydraulische bewegingen *

CONTROLLEREN

Staat van de flexibele verbindingen en slangen *

CONTROLLEREN

Staat van de vijzels (lekken, pennen) *

CONTROLLEREN

Staat van de bundels en de kabels *

CONTROLLEREN

Verlichting en signalisatie (optie) *

CONTROLLEREN

Waarschuwingssystemen *



CONTROLLEREN

Staat van de achteruitkijkspiegels*

CONTROLLEREN

Structuur van de cabine *

CONTROLLEREN

Structuur van het chassis*

CONTROLLEREN

Schutbordhouder voor toebehoren *

CONTROLLEREN

Staat van de accessoires *

** Raadpleeg uw dealer.*

🔧 2000H - PERIODIEK ONDERHOUD - NA ELKE 2000 WERKUREN OF 4 JAAR

VOER TEVENS HET PERIODIEK ONDERHOUD UIT OM DE 500 UREN EN OM DE 1000 WERKUREN.

CONTROLLEREN

Aandraaikoppel moeren van de wielen

- De staat van de banden controleren op sneden, bobbeltjes, slijtage enz.
- Controleer met behulp van een momentsleutel het aandraaikoppel van de wielmoeren.
 - Voorwielen: 550 N.m ± 55 N.m
 - Achterwielen: 110 N.m ± 16 N.m MC..-2 / MSI..
 - Achterwielen: 200 N.m ± 20 N.m MC..-4

VERVANGEN

Veiligheidspatroon van de drogeluchtfilter

⚠️ BELANGRIJK ⚠️

De periodiciteit voor het vervangen van het veiligheidspatroon wordt ter indicatie gegeven.

Het veiligheidspatroon moet om de twee vervangbeurten van de droge luchtfilter worden vervangen.

- Voor het demonteren van het patroon voor het droge luchtfilter (⏪ 1000 UUR - PERIODIEK ONDERHOUD).
- Verwijder het veiligheidspatroon van het droge luchtfilter 1 uiterst voorzichtig om te voorkomen dat er stof kan ontsnappen.
- Maak het draagvlak van de afdichting van de veiligheidspatroon schoon met een vochtige, schone en pluivrije doek.
- Controleer de staat van het nieuwe veiligheidspatroon (⏪ FILTERELEMENTEN EN DRIJFRIEMEN).
- De veiligheidspatroon in de as van de filter steken en hem aan de rand en niet in het midden aandrukken.
- Voor het opnieuw monteren van het patroon voor de droge luchtfilter (⏪ 1000 UUR - PERIODIEK ONDERHOUD).



VERVANGEN

Hydraulische olie

VERVANGEN

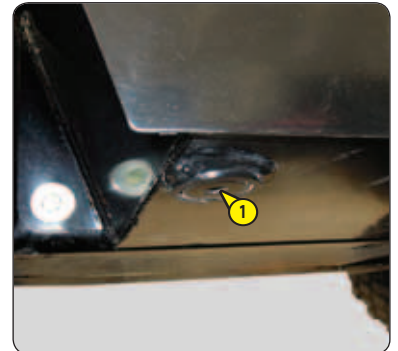
Filterdop van de hydraulische olietank

⚠️ BELANGRIJK ⚠️

De afgetapte olie op een milieuvriendelijke manier afvoeren.

Maak de omgeving van de aftappluggen en het toegangsluik van de hydraulische tank zorgvuldig schoon.

- Plaats de heftruck op een horizontale ondergrond, schakel de verbrandingsmotor uit, kantel de mast volledig naar achteren en laat deze maximaal neer.
- Open de motorkap (⏪ CONTROLE- EN BEDIENINGSORGANEN).

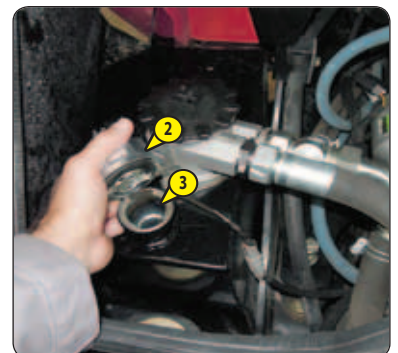


OLIE VERVANGEN

- Een bak plaatsen onder de aftapdop 1 en deze losdraaien.
- Verwijder de peildop 2 om een goede aftapping van de olie te waarborgen en gooi de peildop weg.

OLIE VULLEN

- Breng de aftapplug 1 weer aan (aandraaikoppel 29 tot 39 N.m).
- Vul af met olie (⏪ SMEERMIDDELEN EN BRANDSTOF) via vulopening 3.
- Controleer het oliepeil op de peilstok 4, de olie moet tot aan het rode punt staan.
- Controleer de vulplug op eventuele lekkages.



VERVANGEN VAN DE FILTERDOP

- Een nieuwe vuldop 2 aanbrengen (⏪ FILTERELEMENTEN EN DRIJFRIEMEN).



SCHOONMAKEN VAN HET HYDRAULISCH SYSTEEM

- Laat de verbrandingsmotor (gaspedaal half open) gedurende 5 minuten draaien. Gebruik daarbij niets op de heftruck. Laat de motor vervolgens nogmaals 5 minuten draaien en gebruik daarbij alle hydraulische onderdelen (uitgezonderd de stuurinrichting en de rem).
- Laat de verbrandingsmotor 1 minuut op het maximale toerental draaien en activeer vervolgens de stuurinrichting en de rem.
- Op deze manier wordt het circuit gereinigd via het hydraulische oliefilter.

⚠ BELANGRIJK ⚠

Het is soms nodig om de ingangscircuits van de pompen te ontlichten wanneer zich tijdens het aflaten een luchtbel heeft gevormd.

Consulteer in dat geval uw concessiehouder.



CONTROLLEREN	Inspuitpomp *
CONTROLLEREN	Injectoren *
CONTROLLEREN	Radiator*
CONTROLLEREN	Waterpomp en thermostaat*
CONTROLLEREN	Alternator en starter *
CONTROLLEREN	Druk van het hydrostatische overbrengingssysteem *
CONTROLLEREN	Debiet van het hydrostatische overbrengingssysteem *
CONTROLLEREN	Werking onderbreking hydrostatische overbrenging / gaspedaal *
CONTROLLEREN	Besturing *
CONTROLLEREN	Spillen van de ashals(MC 18-2)
CONTROLLEREN	Spillen van de wielmotor (MC 18-4)
CONTROLLEREN	Achteras *
CONTROLLEREN	Slijtage remschijven op de wielmotoren *
CONTROLLEREN	Staat van de mast in zijn geheel *
CONTROLLEREN	Masthijskettingen *
CONTROLLEREN	Rollen van de masthijskettingen van de mast *
CONTROLLEREN	Geleiderollen van de mast *
CONTROLLEREN	Draagrollen van de mast *
CONTROLLEREN	Dikte van de slijtplaten van de mast *

CONTROLLEREN

Druk van de hydraulische circuits *

CONTROLLEREN

Debiten van de hydraulische circuits *

CONTROLLEREN

Lagers en ringen van de draaipunten *

REINIGEN

Airconditioning (OPTIE) *

REINIGEN VAN DE SPIRAALSLANGEN VAN DE CONDENSOR EN DE VERDAMPER

REINIGEN VAN DE CONDENSAATBAK EN DE UITLAATKLEP

OPVANGEN VAN DE KOELVLOEISTOF OM DE FILTER VAN DE ONTVOCHTIGER TE VERVANGEN

KOELVLOEISTOF BIJVULLEN EN CONTROLLEREN VAN DE THERMOSTATISCHE AFSTELLING EN DE PRESSOSTATEN

OPMERKING: Bij het openen van de verdamperunit niet vergeten de afdichting van het deksel te vervangen.

⚠ BELANGRIJK ⚠

PROBEER NOOIT MET EIGEN MIDDELEN EVENTUELE STORINGEN TE REPAREREN. NEEM CONTACT OP MET UW DEALER OM EEN CIRCUIT WEER OP TE LADEN. DEZE BEZIT DE GESCHIKTE RESERVEONDERDELEN, DE TECHNISCHE KENNIS EN HET BENODIGDE GEREEDSCHAP.

Neem contact op met een arts in één van deze gevallen.

Bij inademing het slachtoffer naar buiten brengen.

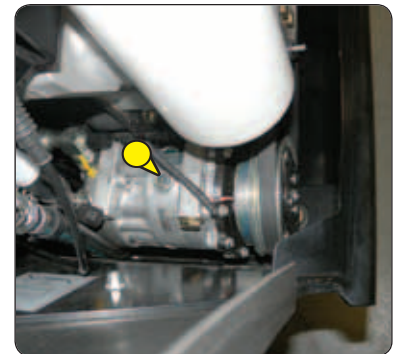
Bij contact met de huid, direct met veel water wassen.

Bij bevrozing een steriele pleister aanbrengen.

Bij contact met de ogen, gedurende 15 minuten met schoon water spoelen.

BELANGRIJKE INFORMATIE BETREFFENDE DE GEBRUIKTE KOELVLOEISTOF

- Dit product bevat gefluoreerde broeikasgassen die onder het verdrag van Kyoto vallen.
- Type koelvloeistof: R134A; dit is kleur- en reukloos en is zwaarder dan lucht. De PRG-waarde (Potentiële opwarming van de aarde) bedraagt 1430.
- De gassen niet laten ontsnappen in de atmosfeer. In geen geval het circuit openen. Dit zou het verlies van het koelmiddel betekenen.
- De compressor beschikt over een peilstok voor controle van het oliepeil. Draai deze peilstok nooit los, daar dit de installatie zou ontladen. Het oliepeil wordt alleen gecontroleerd als het circuit wordt geleegd en opnieuw gevuld.



REINIGEN/CONTROLLEREN

Hydraulische olietank en filter *

** Raadpleeg uw dealer.*



➔ OCCASIONEEL ONDERHOUD

REINIGEN

Motorruimte

REINIGEN

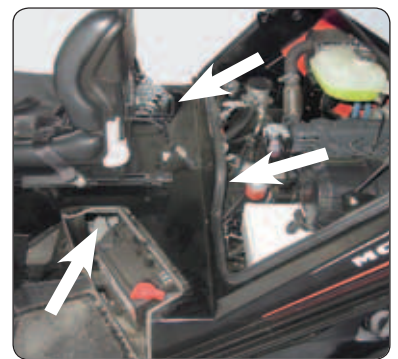
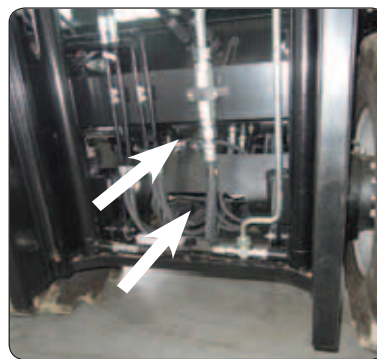
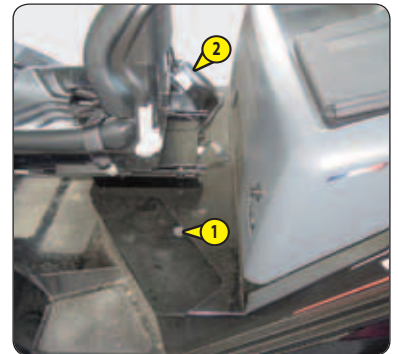
Binnenkant van het chassis

⚠ BELANGRIJK ⚠

Gebruik geen stoomreiniger, hogedrukreiniger of waterstraal.

Neem voorzorgsmaatregelen met betrekking tot de elektrische en elektronische componenten.

- Open de motorkap (⚡ CONTROLE- EN BEDIENINGSORGANEN).
- Open de toegangsklep voor de accu 1.
- Verwijder de bescherming voor de hydraulische bedienelementen 2.
- Reinig de motorruimte en de binnenkant van het chassis met een perslucht slang.



VERVANGEN

Wielen

⚠ BELANGRIJK ⚠

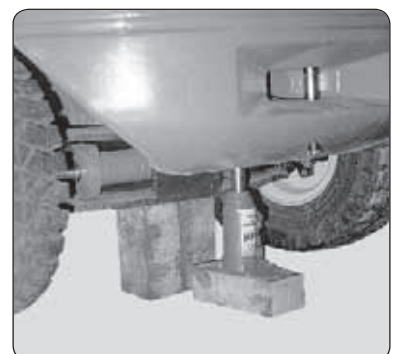
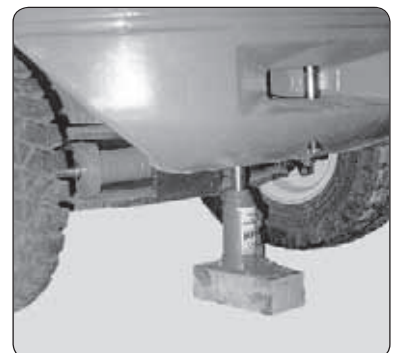
Als het wiel op de openbare weg moet worden verwisseld, beveilig dan de omgeving van de heftruck:

- Indien mogelijk de heftruck op een stevig en horizontaal vlak plaatsen.
- De heftruck stoppen (⚡ INSTRUCTIES MET BETREKKING TOT HET RIJDEN ONBELAST EN MET EEN LADING).
- Doe de waarschuwingknipperlichten aan (OPTIE).
- De heftruck in beide richtingen stutten op de as die tegenover het wiel dat moet worden verwisseld staat.
- De moeren van het wiel dat verwisseld moet worden losdraaien totdat ze zonder moeite verwijderd kunnen worden.

ACHTERWIELEN

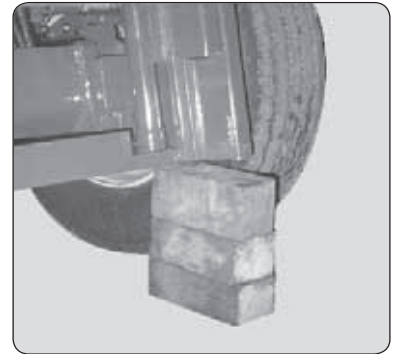
Wij raden u aan voor deze ingreep een hydraulische krik te gebruiken van MANITOU Referentie 505507.

- Plaats de krik onder het tegengewicht. De krik moet precies onder het platte middenstuk van het tegengewicht staan.
- Opkrikken totdat het wiel niet meer in contact met de grond is en plaats dan de verticale stut onder de as.
- Draai de wielmoeren volledig los en verwijder de moeren.
- Het wiel losmaken door heen- en weerbewegingen en het naar de zijkant rollen.
- Het nieuwe wiel op de naaf schuiven.
- De moeren met de hand aandraaien, ze zo nodig smeren.
- De verticale stut verwijderen en de heftruck met de krik neerlaten.
- Draai de wielmoeren aan met een dynamometrische sleutel (⚡ 2000 UREN - PERIODIEK ONDERHOUD) wat betreft de aandraaikoppel.



VOORWIEL

- Het plateau omhoog doen en de mast naar achteren kantelen.
- Plaats een wig onder de mast aan de kant van het te vervangen wiel.
- Kantel de mast naar voren om het wiel op te tillen.
- Plaats een wig onder het chassis en zo dicht mogelijk bij het wiel.
- Draai de wielmoeren volledig los en verwijder de moeren.
- Het wiel losmaken door heen- en weerbewegingen en het naar de zijkant rollen.
- Het nieuwe wiel op de naaf schuiven.
- De moeren met de hand aandraaien, ze zo nodig smeren.
- Haal de wig onder de as weg en laat de heftruck zakken.
- Draai de wielmoeren aan met een dynamometrische sleutel ($\leq 2000 \text{ UREN - PERIODIEK ONDERHOUD}$) wat betreft de aandraaikoppel.



VERVANGEN

Accu

⚠ BELANGRIJK ⚠

De manipulatie en het onderhoud van een batterij kunnen gevaarlijk zijn, neem de volgende voorzorgen:

- Draag een veiligheidsbril.
- De accu altijd horizontaal houden.
- Nooit roken, of in de buurt van een vlam werken.
- Werk in een voldoende verlucht lokaal.

- Indien u elektrolytspatten op de huid of in de ogen krijgt, moet u deze overvloedig spoelen met water gedurende 15 minuten en een arts raadplegen.

- Open de toegangsklep voor de accu 1.
- Schroef de bevestiging 2 van de accu los.
- Haal pool 3 (+) en dan pool 4 (-) los.
- De accu vervangen.

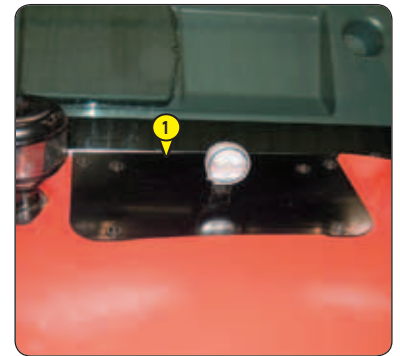


ONTLUCHTEN

Voedingssysteem brandstof

Deze ingrepen moeten in de volgende gevallen worden uitgevoerd:

- Als een component van het voedingssysteem wordt vervangen of afgetapt.
- Als de tank wordt afgetapt.
- Lege tank.
- Controleren of er voldoende brandstof in de tank zit en dan de doorspoeling in de hierna aangegeven volgorde verrichten:
- Open de motorkap (CONTROLE- EN BEDIENINGSORGANEN).
- Het toegangsluik 1 demonteren.



ONTLUCHTING VAN HET BRANDSTOFFILTER

- Open aftapschroef 2.
- Het elektrisch contact op de heftruck aanzetten totdat de dieselolie zonder lucht uit de aftapschroef stroomt.
- De aftapschroef weer aandraaien terwijl de gasolie naar buiten stroomt.



DOORSPOELEN VAN DE INSPUITPOMP

- Open aftapschroef 3.
- Het elektrisch contact op de heftruck aanzetten totdat de dieselolie zonder lucht uit de aftapschroef stroomt.
- De aftapkraan hermetisch opnieuw sluiten terwijl de gasolie naar buiten stroomt.

De motor is nu klaar om te starten.

OPMERKING: Als de motor even goed draait en daarna stopt of hapert, het lage druk systeem op lekken controleren. In geval van twijfel uw dealer raadplegen.



REGELEN

Lichten voor

AANBEVELING MET BETREKKING TOT DE AFSTELLING

(volgens norm ECE-76/756 76/761 ECE20)

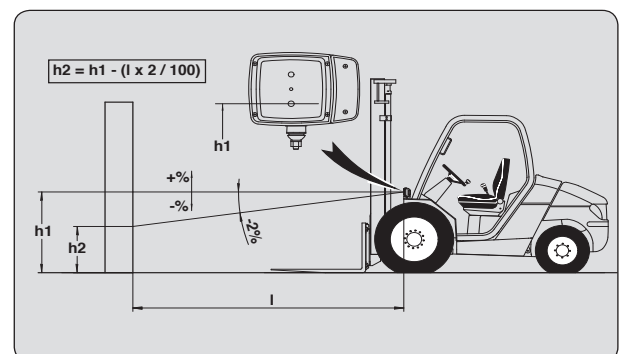
Bijstelling van -2 % van de bundel van de dimlichten ten opzichte van de horizontale as van de schijnwerper.

AFSTELLINGSPROCEDURE

- Zet de heftruck onbelast in de transportstand tegenover een witte muur op een vlakke horizontale ondergrond.
- De druk van de banden controleren (BANDEN).
- Zet de rijrichtingschakelaar in de vrije stand.

BEREKENING VAN DE HOOGTE VAN DE BUNDEL VAN DE DIMLICHTEN (H2)

- h1 = Hoogte van het dimlicht ten opzichte van de grond.
- h2 = Hoogte van de afgestelde bundel.
- l = Afstand tussen het dimlicht en de witte muur.





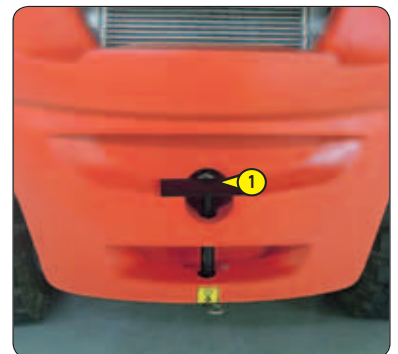
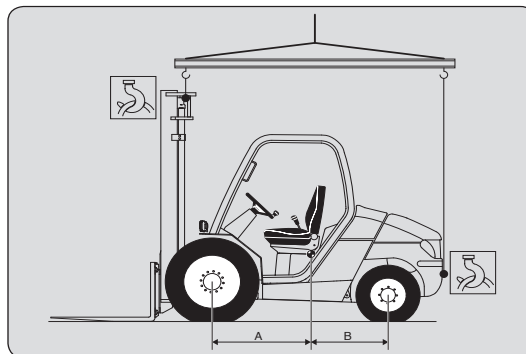
BEVESTIGEN VAN EEN STROP

Heftruck

- Rekening houden met de ligging van het zwaartepunt van de heftruck tijdens het hijsen.

A = 1148 mm	B = 752 mm	MC 25-2 D K ST3A S1
A = 1158 mm	B = 742 mm	MC 25-4 D K ST3A S1
A = 1176 mm	B = 724 mm	MC 30-2 D K ST3A S1
A = 1134 mm	B = 766 mm	MC 30-4 D K ST3A S1
A = 1148 mm	B = 752 mm	MSI 25 D K ST3A S5
A = 1176 mm	B = 724 mm	MSI 30 D K ST3A S5
A = 1213 mm	B = 687 mm	MSI 35 D K ST3A S5

- De haken in de hiervoor bestemde bevestigingspunten 1 plaatsen.



TRANSPORTEREN

Heftruck

⚠ BELANGRIJK ⚠

Voor het laden van de heftruck controleren of de veiligheidsvoorschriften met betrekking tot het vervoersplatform naar behoren zijn toegepast en controleren of de bestuurder van het transportmiddel op de hoogte is gesteld van de afmetingen en het gewicht van de heftruck (KARAKTERISTIEKEN).

Controleren of de afmetingen en de capaciteit van de platformwagen toereikend zijn voor het vervoer van de heftruck.

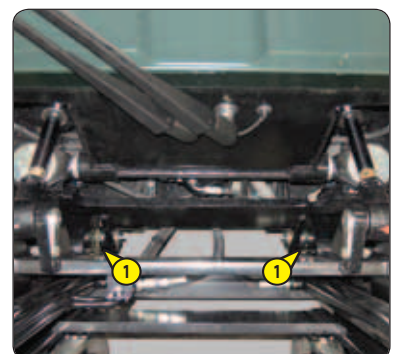
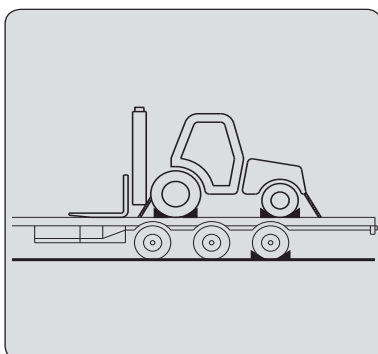
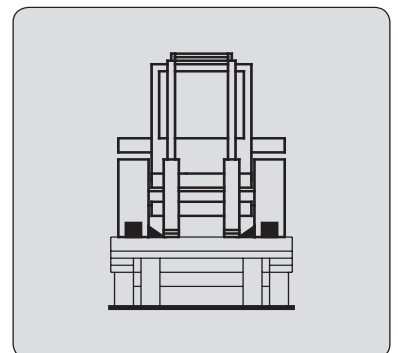
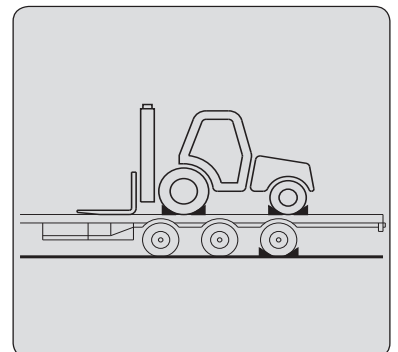
Eveneens de toelaatbare contactdruk op de grond controleren met betrekking tot de heftruck.

LADEN VAN DE HEFTRUCK

- De wielen van de platformwagen blokkeren.
- Breng de laadbruggen van de platformwagen onder een zo klein mogelijke hoek aan om de heftruck op de wagen te kunnen rijden.
- De heftruck parallel ten opzichte van het platform zetten.
- De heftruck stoppen (INSTRUCTIES MET BETREKKING TOT HET RIJDEN ONBELAST EN MET EEN LADING).

HEFTRUCK VASTZETTEN

- Bevestig de stutten op het platform aan de voor- en achterzijde van iedere band.
- Bevestig de stutten eveneens op het platform aan de binnenkant van iedere band.
- Maak de heftruck vast op het transportplateau met touwwerk dat voldoende resistent is:
 - Aan de voorkant op de bevestigingspunten 1
 - Aan de achterkant op de hijs- en trekspil 2.
- Breng de spanners aan.







4 - OPTIONEEL AANPASBAAR TOEBEHOREN VOOR DEZE REEKS





4 - OPTIONEEL AANPASBAAR TOEBEHOREN VOOR DEZE REEKS

INLEIDING	5
TECHNISCHE KARAKTERISTIEKEN VAN DE TOEBEHOREN	6
BESCHERMING VAN DE TOEBEHOREN	7





INLEIDING

De heftruck moet gebruikt worden met een onder uitwisselbare uitrusting. Deze uitwisselbare uitrustingen worden genoemd: TOEBEHOREN.

Een brede reeks speciaal ontworpen toebehoren dat perfect geschikt is voor uw heftruck is beschikbaar met garantie bij MANITOU.

⚠ BELANGRIJK ⚠

*Uitsluitend het door MANITOU goedgekeurde toebehoren mag op de heftruck worden gebruikt
(zie: 4 - OPTIONEEL TOEBEHOREN VOOR DEZE REEKS: TECHNISCHE KENMERKEN VAN HET TOEBEHOREN).*

De aansprakelijkheid van de constructeur zal niet kunnen worden ingeroepen als het toebehoren buiten zijn weten wordt gewijzigd of aangepast.

De toebehoren worden geleverd met een lastplaat aangepast aan uw heftruck. De handleiding van de lastplaat moeten worden opgeborgen op de hiervoor voorziene plaatsen in de heftruck. De in de handleiding beschreven voorschriften zijn pas kracht op de standaard toebehoren.

⚠ BELANGRIJK ⚠

De maximale belastingen zijn gedefinieerd door het vermogen van de heftruck waarbij rekening moet worden gehouden met het gewicht en het zwaartepunt van het toebehoren. In het geval het toebehoren een kleiner vermogen heeft dan de heftruck, deze grenswaarde nooit overschrijden.

Alle toebehoren met hangende lading (lier, hijsarm, hijsarm met haspel, haak, enz...) moeten VERPLICHT gebruikt worden met een heftruck voorzien van een onderbreking van de hydraulische bewegingen. In dit geval moet deze functie onderbreking van de bewegingen in werking zijn en moet de overdwarse stabiliteit van de heftruck perfect horizontaal zijn.

Bepaalde, bijzondere, toepassingen vergen een aanpassing van het toebehoren dat niet in de tarieflijst voor de opties. Meerdere mogelijkheden staan op dit gebied tot uw beschikking, raadpleeg uw dealer.



TECHNISCHE KARAKTERISTIEKEN VAN DE TOEBEHOREN

*: Dubbele mast Volledig zicht (DVT)

** : Dubbele mast Vrije hefhoogte (DLL)

***: Drievoudige mast Vrije hefhoogte (TLL)

GENORMALISEERD SCHUTBORD MET ZIJDELINGSE VERPLAATSING

REFERENTIE	-
Nominale capaciteit	kg
Zijdelingse verplaatsing	- mm
Breedte	mm
Gewicht	kg

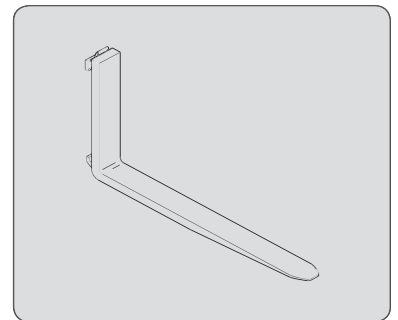


GENORMALISEERDE VORK

MC 25 - 2 D K ST3A S1 / MC 25 - 4 D K ST3A S1 / MSI 25 D K ST3A S5

REFERENTIE	52585528	52596822	52585529
Doorsnede	100 x 40 x 1100 mm	122 x 40 x 1150 mm	100 x 40 x 1200 mm
Gewicht	kg	kg	kg

REFERENTIE	52585530	52585531
Doorsnede	100 x 40 x 1500 mm	125 x 45 x 1200 mm
Gewicht	kg	kg

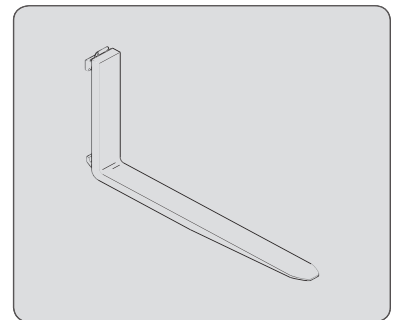


GENORMALISEERDE VORK

MC 30 - 2 D K ST3A S1 / MC 30 - 4 D K ST3A S1 / MSI 30 D K ST3A S5

REFERENTIE	52585536	52596827	52585538
Doorsnede	100 x 45 x 1100 mm	122 x 45 x 1150 mm	100 x 45 x 1200 mm
Gewicht	kg	kg	kg

REFERENTIE	52585540	52585534
Doorsnede	100 x 45 x 1500 mm	150 x 50 x 1200 mm
Gewicht	kg	kg

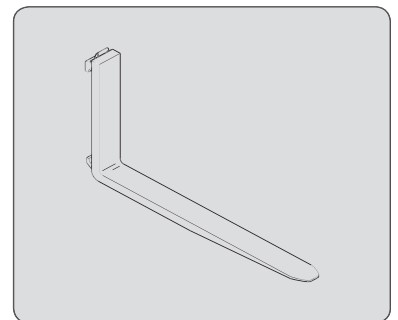


GENORMALISEERDE VORK

MSI 35 D K ST3A S5

REFERENTIE	52585534	52585535	52596829
Doorsnede	150 x 50 x 1200 mm	125 x 45 x 1100 mm	122 x 50 x 1150 mm
Gewicht	kg	kg	kg

REFERENTIE	52585537	52585539
Doorsnede	125 x 45 x 1200 mm	125 x 45 x 1500 mm
Gewicht	kg	kg





BESCHERMING VAN DE TOEBEHOREN

BESCHERMING VAN DE VORK

REFERENTIE

227801

