



542E-OM1803-00

BEDIENINGSHANDLEIDING

RUPSKRAAN

CC423S-1

Serienr. 21001 en hoger

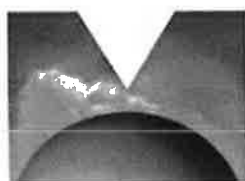
WAARSCHUWING

Onveilig gebruik van deze machine kan ernstige letsels of de dood tot gevolg hebben. De bedieners moeten deze handleiding grondig doorlezen voordat ze de machine bedienen. Deze handleiding moet binnen het bereik van de machine bewaard worden en moet regelmatig geraadpleegd worden door al het personeel dat in contact komt met de machine.

OPMERKING

Bij MAEDA is deze bedieningshandleiding in verschillende talen te verkrijgen. Als de handleiding in een andere taal nodig is, neem contact met uw plaatselijke verdeler.

M A E D A



M A E D A



INHOUD

Item	Pagina
INLEIDING	1
1. INLEIDING	2
2. VOOR VEILIG GEBRUIK VAN DE MACHINE	3
3. OVERZICHT MACHINE	4
3.1 SPECIFICATIE VAN DE HANDELINGEN	4
3.2 OPBOUW VAN DE MACHINE	4
3.3 FUNCTIES VAN DEZE MACHINE	5
4. VEREISTE KWALIFICATIE VOOR DE BEDIENING	6
4.1 VEREISTE KWALIFICATIE VOOR BEDIENING VAN HIJSKRANEN	6
5. TERMINOLOGIE	7
5.1 DEFINITIES VAN DE TERMEN	7
5.2 SCHEMA VAN DE WERKRADIUS EN HIJSHOOGTE	8
5.3 MAXIMAAL HIJSVERMOGEN DIAGRAM	9
6. NODIGE INFORMATIE VOOR SERVICE	12
VEILIGHEID	15
1. ESSENTIËLE VOORZORGSMaatregelen	16
1.1 VOORZORGSMaatregelen VOOR AANVANG VAN WERKZAAMHEDEN	16
1.2 VOORBEREIDINGEN M.B.T. VEILIGE BEDIENING	17
1.3 MAATregelen M.B.T. BRANDPREVENTIE	19
1.4 VOORZORGSMaatregelen M.B.T. HET IN-/UITSTAPPEN VAN DE MACHINE	20
1.5 ANDERE VOORZORGSMaatregelen	21
2. VOORZORGSMaatregelen M.B.T. DE BEDIENING	22
2.1 VOORZORGSMaatregelen M.B.T. HET WERKTERREIN	22
2.2 VOORZORGSMaatregelen M.B.T. HET OPSTARTEN VAN DE MOTOR	25
2.3 VOORZORGSMaatregelen M.B.T. HET STARTEN VAN HET ONDERSTEL EN BEDIENING VAN DE KRAAN	27
2.4 VOORZORGSMaatregelen TIJDENS HET WERKEN MET DE HIJSKRAAN	30
3. VOORZORGSMaatregelen M.B.T. HET TRANSPORT	38
4. VOORZORGSMaatregelen VOOR HET SLEPEN	39
5. VOORZORGSMaatregelen VOOR HET ONDERHOUD	40
5.1 VOORZORGSMaatregelen VÓÓR HET UITVOEREN VAN HET ONDERHOUD	40
5.2 VOORZORGSMaatregelen TIJDENS HET ONDERHOUD	43
6. LOCATIES VAN DE VEILIGHEIDSLABELS	47



Item	Pagina
BEDIENING	55
1. NAAM VAN ELKE SECTIE	56
1.1 MACHINE PER EENHEID	56
1.2 HIJSKRAAN BEDIENINGSORGANEN	57
2. VERKLARING VAN ALLE VOORZIENINGEN	58
2.1 MACHINE MONITOR	58
2.1.1 BASISBEDIENING VAN DE MONITOR EN DISPLAY	60
2.1.2 WAARSCHUWINGSDISPLAY	66
2.2 SCHAKELAARS	67
2.3 LASTMOMENTBEGRENZER (OVERBELASTING PREVENTIE APPARAAT)	71
2.3.1 CONFIGURATIE VAN DE LASTMOMENTBEGRENZER	71
2.3.2 FUNCTIES VAN DE LASTMOMENTBEGRENZER	72
2.3.3 LASTMOMENTBEGRENZER BEDIENING EN ANNULERING (HERSTELLING)	74
2.3.4 LASTMOMENTBEGRENZER FUNCTIES	77
2.3.5 ONDERHOUDSSCHAKELAAR	85
2.4 DETECTOR VOOR HET TE HOOG OPHIJSEN	86
2.5 BEDIENINGSHENDELS EN -PEDALEN	87
2.6 DEKSELS MET SLOT	90
2.7 MOTORKAP	91
2.8 ZEKERINGEN	93
2.9 SMELTKOPPELING	94
2.10 BEDIENINGSHANDLEIDING OPBERGPLAATS	94
2.11 SMEERPISTOOLHOUDER	94
3. BEDIENING	95
3.1 CONTROLE/INSTELLEN VOOR HET OPSTARTEN VAN DE MOTOR	95
3.1.1 VISUELE CONTROLE	95
3.1.2 CONTROLE VOOR DE BEDIENING	98
3.1.3 BEDIENINGEN/CONTROLES VOORAFGAAND HET STARTEN VAN DE MOTOR	108
3.1.4 CONTROLES NA HET STARTEN VAN DE MOTOR	109
3.2 DE MOTOR STARTEN	112
3.2.1 NORMALE MOTORSTART	112
3.2.2 MOTOR STARTEN BIJ KOUD WEER	113
3.3 BEDIENING EN CONTROLES NA HET STARTEN VAN DE MOTOR	114
3.3.1 WARMLOPEN	114
3.4 STOP MOTOR	116
3.5 INLOPEN VAN DE MACHINE	117
3.6 RIJSTAND VAN DE MACHINE	118
3.7 DE MACHINE STARTEN (VOOWAARTS EN ACHTERWAARTS)/STOPPEN	119
3.8 BESTURING VAN DE MACHINE	123
3.9 HET ZWENKEN VAN DE MACHINE	125
3.10 VOORZORGSMAATREGELEN BIJ HET BEDIENEN VAN DE KRAAN	126
3.11 BEDIENING VOOR HET UITVOEREN VAN DE HIJSWERKZAAMHEDEN	128
3.12 BEDRIJFSTAND VAN DE HIJSKRAAN	130



Item	Pagina
3.13 OPHIJSSEN EN NEERLATEN	131
3.13.1 NORMALE PROCEDURES VOOR HET OPHIJSSEN EN NEERLATEN	131
3.13.2 HIJSBEDIENING MET DE SCHAKELAAR VOOR HET BERGEN VAN DE HAAK	132
3.14 BEDIENINGEN VOOR HET OPHIJSSEN EN NEERLATEN VAN DE MAST	133
3.15 BEDIENINGEN VOOR HET UITSCHUIVEN VAN DE MAST	134
3.16 HET ZWENKEN	135
3.17 BEDIENINGEN VOOR HET OPBERGEN VAN DE HIJSKRAAN	136
3.17.1 BEDIENINGEN VOOR TIJDELIJKE HIJSBLOK OPSLAG	136
3.17.2 BEDIENINGEN VOOR REGULIERE HIJSBLOK OPSLAG	139
3.18 VERBODEN HANDELINGEN TIJDENS HIJSWERKZAAMHEDEN	141
3.19 BEDIENINGEN TIJDENS HET RIJDEN MET OPGEHESEN LAST	143
3.19.1 VOORZORGSMATREGELEN VOOR BEDIENINGEN TIJDENS HET RIJDEN MET OPGEHESEN LAST	143
3.19.2 BEDIENINGSTAND TIJDENS HET RIJDEN MET OPGEHESEN LAST	144
3.19.3 BEDIENINGEN VOOR HET RIJDEN MET OPGEHESEN LAST	145
3.19.4 ANNULATIE VAN DE BEDIENINGSTAND VOOR HET RIJDEN MET OPGEHESEN LAST	145
3.20 BEDIENING VAN DE SCHOEP	146
3.20.1 VOORZORGSMATREGELEN BIJ SCHOEP BEDIENING	146
3.20.2 BEDIENING VAN DE SCHOEP	147
3.20.3 HET WERKEN MET EEN SCHOEP	147
3.21 MACHINE PARKEREN	148
3.22 INSPECTIE EN CONTROLES NA VOLTOOIING VAN WERKEN	149
3.22.1 NA HET STOPPEN VAN DE MOTOR	149
3.22.2 SLUITEN	149
3.23 VOORZORGSMATREGELEN BIJ HET RIJDEN	150
4. HANTEREN VAN DE STAALKABELS	153
4.1 CRITERIA VOOR DE VERVANGING VAN STAALKABELS	153
4.2 HIJSKABEL INSCHEREN SYSTEEM EN TOTAAL MAXIMAAL HIJSVERMOGEN	155
4.3 TE NEMEN MAATREGELEN ALS DE HIJSKABEL GETWIST IS	156
5. TRANSPORT	159
5.1 LADEN / LOSSEN	160
5.1.1 LADEN	161
5.1.2 DE MACHINE BEVESTIGEN	163
5.1.3 LOSSEN	164
5.2 OPHIJSSEN VAN DE MACHINE	165
5.2.1 OPHIJSSEN VAN DE MACHINE MET NEERGELATEN MAST	165
5.2.2 OPHIJSSEN VAN DE MACHINE MET OPGEHESEN MAST	167
6. HANTEREN IN EEN KOUD KLIMAAT	169
6.1 VOORBEREIDING VOOR LAGE OMGEVINGSTEMPERATUUR	169
7. OPSLAG OP LANGE TERMIJN	172
7.1 VOOR HET OPSLAAN VAN DE MACHINE	172
7.2 TIJDENS DE OPSLAG	172
7.3 NA DE OPSLAG	172



Item	Pagina
8. FOUTENOPSPORING	173
8.1 GEBREK AAN BRANDSTOF	173
8.2 VERSCHIJNSELEN DIE GEEN STORINGEN ZIJN	173
8.3 LEGE ACCU	174
8.3.1 VOORZORGSMATREGELEN BIJ HET HANTEREN VAN DE ACCU	174
8.3.2 VERWIJDEREN EN INSTALLEREN VAN DE ACCU	175
8.3.3 VOORZORGSMATREGELEN BIJ HET OPLADEN VAN ACCU	176
8.3.4 DE MOTOR STARTEN MET GEBRUIK VAN HULPSTARTKABELS	177
8.3.5 DE MOTOR STARTEN	178
8.4 ALS EEN DERGELIJK VERSCHIJNSEL OPTREEDT	179
8.4.1 ELEKTRISCHE COMPONENTEN	179
8.4.2 MACHINE	179
8.4.3 MOTOR	180
8.4.4 LASTMOMENTBEGRENZER COMPONENTEN	182
8.4.5 DETECTOR VOOR HET TE HOOG OPHIJSEN	182
8.5 LIJST VAN FOUTCODES	184
INSPECTIE EN ONDERHOUD	187
1. VOORZORGSMATREGELEN VOOR ONDERHOUD	188
2. BASISONDERHOUD	191
3. WETTELIJK VERPLICHTE INSPECTIE	194
4. PERIODIEKE VERVANGING VAN VEILIGHEIDSGEVOELIGE ONDERDELEN	195
5. IN VOORRAAD TE HOUDEN ONDERDELEN	196
6. ANDERE TE VERVANGEN ONDERDELEN	197
7. AANBEVOLEN BRANDSTOF EN SMEEROLIE	198
7.1 GEBRUIK VAN BRANDSTOF EN SMEEROLIE IN OVEREENSTEMMING MET DE OMGEVINGSTEMPERATUUR	198
8. STANDAARD AANHAALMOMENTEN	200
8.1 LIJST VAN STANDAARD AANHAALMOMENTEN	200
9. INSPECTIE EN ONDERHOUD SCHEMA	201
10. ONDERHOUDSPROCEDURE	203
10.1 EERST ONDERHOUD VAN DE NIEUWE MACHINE	203
10.1.1 EERSTE ONDERHOUD NA 50 BEDRIJFSUREN	203
10.1.2 EERSTE ONDERHOUD NA 500 BEDRIJFSUREN	203
10.2 INSPECTIE VOORAFGAAND AAN DE BEDIENING	203
10.3 ONREGELMATIG ONDERHOUD	204
10.4 ONDERHOUD ELKE 50 BEDRIJFSUREN	223
10.5 ONDERHOUD ELKE 100 BEDRIJFSUREN	225
10.6 ONDERHOUD ELKE 250 BEDRIJFSUREN	226
10.7 ONDERHOUD ELKE 500 BEDRIJFSUREN	230
10.8 ONDERHOUD ELKE 1000 BEDRIJFSUREN	233
10.9 ONDERHOUD ELKE 1500 BEDRIJFSUREN	235
10.10 ONDERHOUD ELKE 2000 BEDRIJFSUREN	236
10.11 ONDERHOUD ELKE 3000 BEDRIJFSUREN	239



Item	Pagina
SPECIFICATIES	241
1. LIJST MET BELANGRIJKSTE SPECIFICATIES	242
2. DIMENSIONALE TEKENING VAN SPECIFICATIES	243
3. MAXIMAAL HIJSVERMOGEN DIAGRAM	244
4. WERKRADIUS/HIJSHOOGTE	247
SEARCHER HOOK (OPTIE)	249
1. VEILIGHEIDSVORZORGSMATREGELEN	250
1.1 LASTMOMENTBEGRENZER INSTELLINGEN	250
1.2 LOCATIES VAN DE VEILIGHEIDSLABELS	251
2. NAMEN VAN DE SEARCHER HOOK ONDERDELEN	253
3. MONITORINDICATIE	254
4. LASTMOMENTBEGRENZER BEDIENING EN ANNULERING (HERSTELLING)	256
5. BEDIENING	258
6. INSPECTIE EN ONDERHOUD	261
6.1 IN VOORRAAD TE HOUDEN ONDERDELEN	261
6.2 SCHEMA VAN INSPECTIE EN ONDERHOUD	262
6.3 CONTROLES VOORAFGAAND AAN DE BEDIENING	263
6.3.1 CONTROLES VÓÓR HET OPSTARTEN VAN DE MOTOR	263
6.3.2 CONTROLES NA HET OPSTARTEN VAN DE MOTOR	264
7. WERKRADIUS EN MAXIMAAL HIJSVERMOGEN DIAGRAM	265
7.1 WERKRADIUS EN HIJSHOOGTE VOOR SEARCHER HOOK	265
7.2 MAXIMAAL HIJSVERMOGEN DIAGRAM VOOR DE SEARCHER HOOK	266



Deze pagina is opzettelijk leeg gelaten.



INLEIDING

1. INLEIDING	2
2. VOOR VEILIG GEBRUIK VAN DE MACHINE	3
3. INDELING VAN DE MACHINE	4
4. VEREISTE KWALIFICATIE VOOR DE BEDIENING	6
5. TERMINOLOGIE	7
6. NODIGE INFORMATIE VOOR SERVICE	12

1. INLEIDING

Hartelijk dank voor de aankoop van de Maeda-rupskraan CC423S-1.

Deze handleiding is een gids voor het veilige en rendabele gebruik van de machine.

In deze handleiding worden de procedures en de te volgen voorzorgsmaatregelen voor de juiste bediening en het onderhoud van de machine beschreven.

Veel ongelukken worden veroorzaakt door het niet respecteren van de elementaire voorzorgsmaatregelen op vlak van bediening, inspectie en onderhoud.

Lees deze handleiding geheel door om de procedures van bediening, inspectie en onderhoud grondig te begrijpen voordat u de machine in gebruik neemt.

Als de inhoud van deze handleiding wordt genegeerd, kan dit tot ernstige ongevallen leiden.

WAARSCHUWING

Onjuist gebruik van deze machine kan ernstige letsels of de dood tot gevolg hebben.

Het bedienings- en onderhoudspersoneel moet dit handboek voorafgaand aan de bediening of het onderhoud van deze machine altijd doorlezen.

Bewaar dit handboek op een daarvoor bestemde plaats, zodat het personeel dat werkt op deze machine dit handboek regelmatig kan raadplegen.

- Vermijd de bediening van deze machine voordat u dit handboek volledig hebt begrepen.
- Bewaar dit handboek binnen handbereik zodat u het kunt raadplegen indien nodig.
- Vervang dit handboek meteen door een nieuwe aan te vragen bij Maeda of onze verdeler als het originele exemplaar verloren of beschadigd is.
- Overhandig dit handboek steeds aan de nieuwe eigenaar als u deze machine verkoopt.

Echter, als de machine verkocht wordt aan een derde zonder ons voorafgaandelijk in te lichten, zijn we niet verplicht enige garantie te geven.

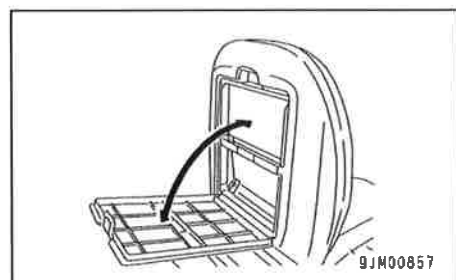
- Dit handboek is op informatie gebaseerd die beschikbaar was ten tijde van de publicatie van het handboek.

De gegevens in dit handboek, waaronder onderhoudsnormen, aanhaalmomenten, drukken, meetmethodes, instelwaarden en afbeeldingen zijn onderhevig aan verandering wegens voortdurende verbetering van de machine, en dit zonder voorafgaande kennisgeving.

Deze veranderingen kunnen invloed hebben op de werkzaamheden tijdens het onderhoud van de machine. Neem a.u.b. contact op met Maeda of onze verkoop- en servicedienst voor de meest recente informatie voordat u het onderhoud van de machine uitvoert.

Voor veiligheidsinstructies zie "2. VOOR VEILIG GEBRUIK VAN DE MACHINE" op pagina 3 en "VEILIGHEID" op pagina 15 en verder.

Plaats voor het bewaren van de bedieningshandleiding
Het vak achter de bestuurderszetel



2. VOOR VEILIG GEBRUIK VAN DE MACHINE

This manual classifies the risks into the following three categories for easy understanding of the safety information.



Dit geeft een onmiddellijk gevaar aan dat de dood of ernstig letsel tot gevolg kan hebben.

Het geeft ook informatie over hoe een dergelijk gevaar te vermijden.



Dit geeft een gevaar aan dat de dood of ernstig letsel tot gevolg kan hebben.

Het geeft ook informatie over hoe een dergelijk gevaar te vermijden.



Dit geeft een mogelijk gevaar aan dat een minder ernstig of matig letsel of ernstige schade aan de machine tot gevolg kan hebben.

Het geeft ook informatie over hoe een dergelijk gevaar te vermijden.

Deze handleiding gebruikt ook de volgende aanwijzingen om andere voorzorgsmaatregelen te verstrekken bij het bedienen van de machine en andere nuttige informatie.



Dit geeft aan waar een onjuiste behandeling schade kan aanrichten aan de machine of de levensduur ervan kan verkorten.



Informatie die handig is om te weten.

De in dit handboek beschreven regels m.b.t. de bediening, inspecties, onderhoud en de voorzorgsmaatregelen zijn van toepassing op specifieke taken.

Daarom omvatten de voorzorgsmaatregelen in dit handboek en op deze machine niet noodzakelijk alle veiligheidsaspecten.

Bij het uitvoeren van hijskraanbedieningen, inspectie of onderhoud die niet in dit handboek staan, zorg ervoor dat u zelf de noodzakelijke veiligheidsvoorzorgsmaatregelen neemt. Zelfs in bovenvermeld geval mag u nooit proberen om eventuele werkzaamheden of bedieningsprocedures die in dit handboek uitdrukkelijk verboden zijn uit te voeren.

3. OVERZICHT MACHINE

3.1 SPECIFICATIE VAN DE HANDELINGEN

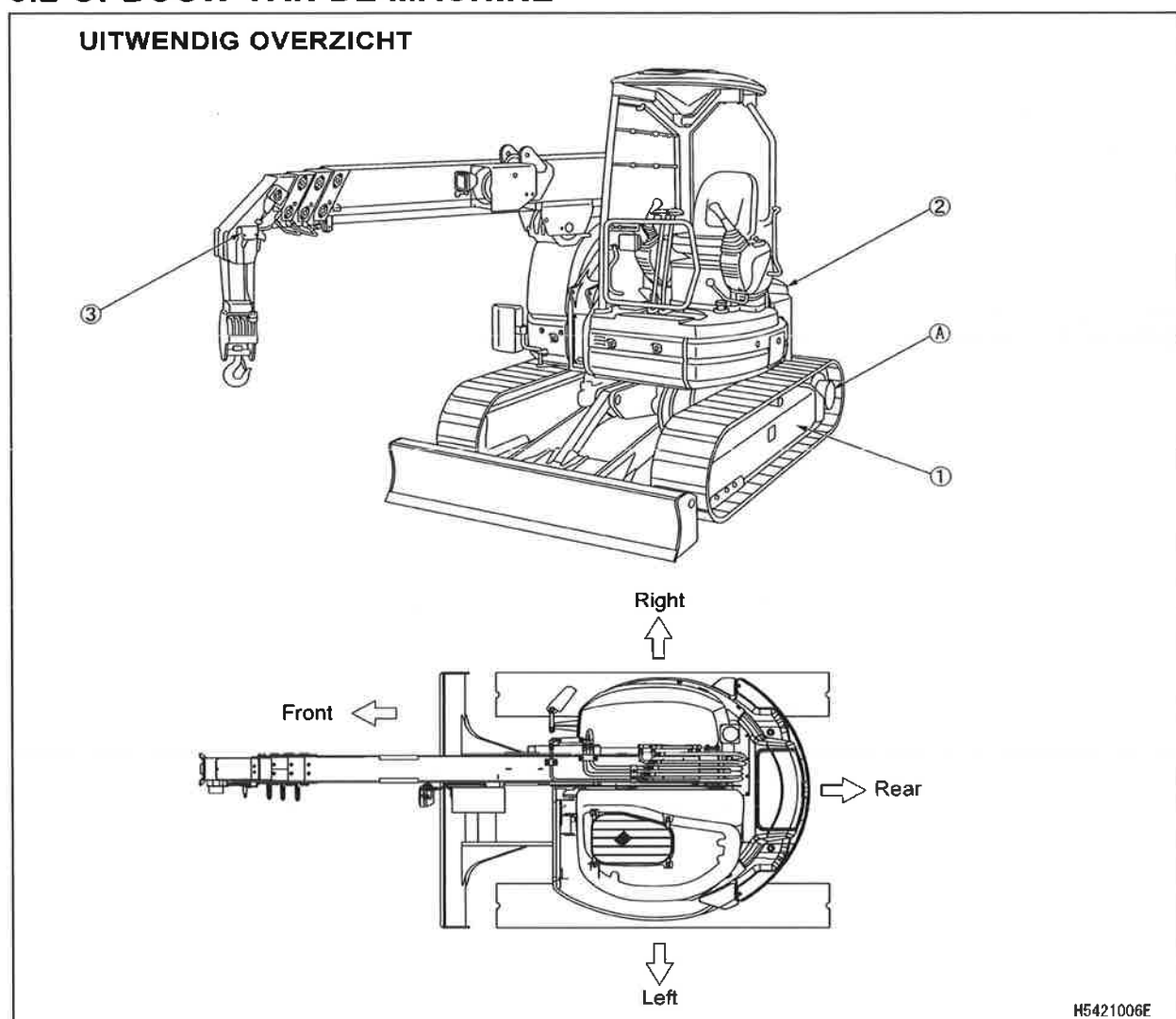
Deze machine mag gebruikt worden voor de onderstaande werkzaamheden:

- Hijswerkzaamheden
- Het rijden met opgehesen last

Deze machine is een mobiele hijskraan die bestaat uit een zwenkende bovenconstructie voorzien van een hijskraan met mast en een onderstel met rupsbanden.

Deze hijskraan is zelfrijdend op het werkteerrein en kan hijswerkzaamheden uitvoeren tot aan het maximaal toelaatbare hijsvermogen.

3.2 OPBOUW VAN DE MACHINE



- (1) Onderstel
- (2) Bovenste zwenklichaam
- (3) Veiligheidsinrichting

In deze handleiding verwijzen de aanduidingen voorkant, achterkant, links en rechts naar de rijrichting gezien vanuit de bestuurderszetel, met naar voor gedraaide zetel (voorwaartse rijrichting) en het kettingwiel (A) aan de achterkant van de machine. Het zwenken van de mast (bovenste zwenklichaam), de mast zwenkrichting (met de klok zwenken voor rechtsom bewegen en tegen de klok zwenken voor linksom bewegen) wordt bepaald door het bovenaanzicht van de machine.



Deze machine bestaat uit de onderstaande hoofdcomponenten en systemen:

ONDERSTEL

Deze bestaat uit een rijsysteem.

BOVENSTE ZWENKLICHAAM (HIJSKRAAN)

Deze bestaat uit een motor, bedieningseenheid voor het rijden, bedieningseenheid voor de hijskraan, systeem voor het uitschuiven van de mast, systeem voor het ophijzen of neerlaten van de mast, zwenkeenheid, hijsblok en winch systeem.

VEILIGHEIDSVORZIENING

Deze is samengesteld uit de detector voor het te hoog ophijzen, het overbelasting preventie apparaat, het beschermingsmechanisme tegen het loskomen van de hijskabel, de hydraulische veiligheidsklep, de automatische hydraulische vergrendeling van de telescopeercilinder, automatische hydraulische vergrendeling van de hijscilinder, alarmzoemer, kantelbeveiligingsalarm van de machine, waterpas (monitordisplay), driekleurige werkstatuslamp, stop voor het rijden van de kraan, automatische stop voor het rijden, werkradius begrenzer functie, de rol voor het vermijden van onregelmatig opwinden, kraanbediening opnamefunctie.

3.3 FUNCTIES VAN DEZE MACHINE

ONDERSTEL

- Het onderstel is van rupsbanden voorzien, waardoor het mogelijk is om met de machine op oneffen of zachte ondergrond te rijden.
- De bediening van de twee rijhendels maakt niet enkel richtingswijzigingen (voor- of achterwaarts, rechts en links) mogelijk maar ook het om de eigen as draaien en snelle draaibewegingen.

BOVENSTE ZWENKLICHAAM

- Het bovenste zwenklichaam maakt een aanhoudende rotatie van 360 graden tijdens de zwenkbediening mogelijk.
- Door het gecombineerde gebruik van de uitschuifbare mast, hijs- en zwenksystemen, naast het winch systeem, kan de hijskraan het hijsblok ophijzen of neerlaten om een voorwerp naar een gewenste plaats te verplaatsen binnen het maximaal toelaatbare hijsvermogen en het gespecificeerde werkbereik.



4. VEREISTE KWALIFICATIE VOOR DE BEDIENING

WAARSCHUWING

- Er is een hoge frequentie van werkongevallen tijdens de bediening van hijskranen. Blijf bewust van het feit dat zelfs ervaren technici hierop geen uitzondering vormen.
- Waarschuwingen en voorzorgsmaatregelen omschreven in deze handleiding moeten opgevolgd worden uit oogpunt van de veiligheid tijdens de machinewerking.

4.1 VEREISTE KWALIFICATIE VOOR BEDIENING VAN HIJSKRANEN

Enkel personeel dat adequaat opgeleid is of in het bezit is van het getuigschrift opgelegd door wetten of regelgevingen toepasbaar op de plaats van gebruik is gekwalificeerd om deze machine te bedienen.

Contacteer de relevante plaatselijke instantie of uw verkoop- en servicedienst voor verdere informatie.

5. TERMINOLOGIE

5.1 DEFINITIES VAN DE TERMEN

MAXIMAAL TOELAATBAAR HIJSVERMOGEN

Dit betekent de maximale last die aan de hand van de lengte en de hoek van de mast opgehesen kan worden. Deze belasting is inclusief de massa (het gewicht) van de hijstoebehoren (hijshaken) en de hijskabels.

TOELAATBAAR HIJSVERMOGEN

De last die berekend wordt door de massa (gewicht) van hijstoebehoren (hijshaken) en hijskabels af te trekken van het maximaal toelaatbaar hijsvermogen.

WERKRADIUS

De horizontale afstand vanaf het middelpunt van de zwenkinrichting tot aan het middelpunt van de hijshaak.

MASTLENGTE

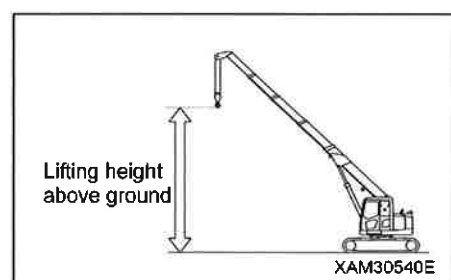
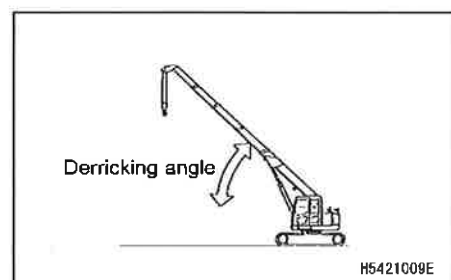
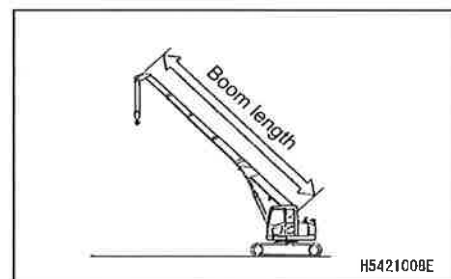
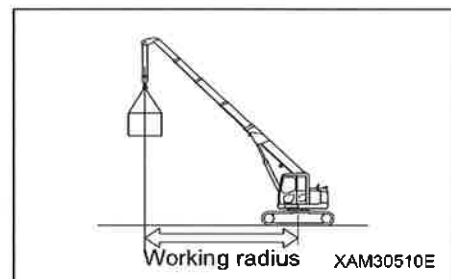
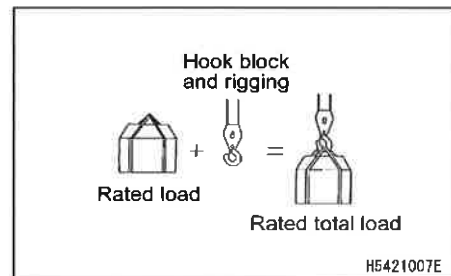
Dit is de afstand vanaf de eerste pen van de mast tot aan de pen van de kabelschijf aan de punt van de mast.

MAST HIJSHOEK

Dit is de hoek tussen de mast en het horizontale vlak van de grond.

HIJSHOOGTE BOVEN DE GROND

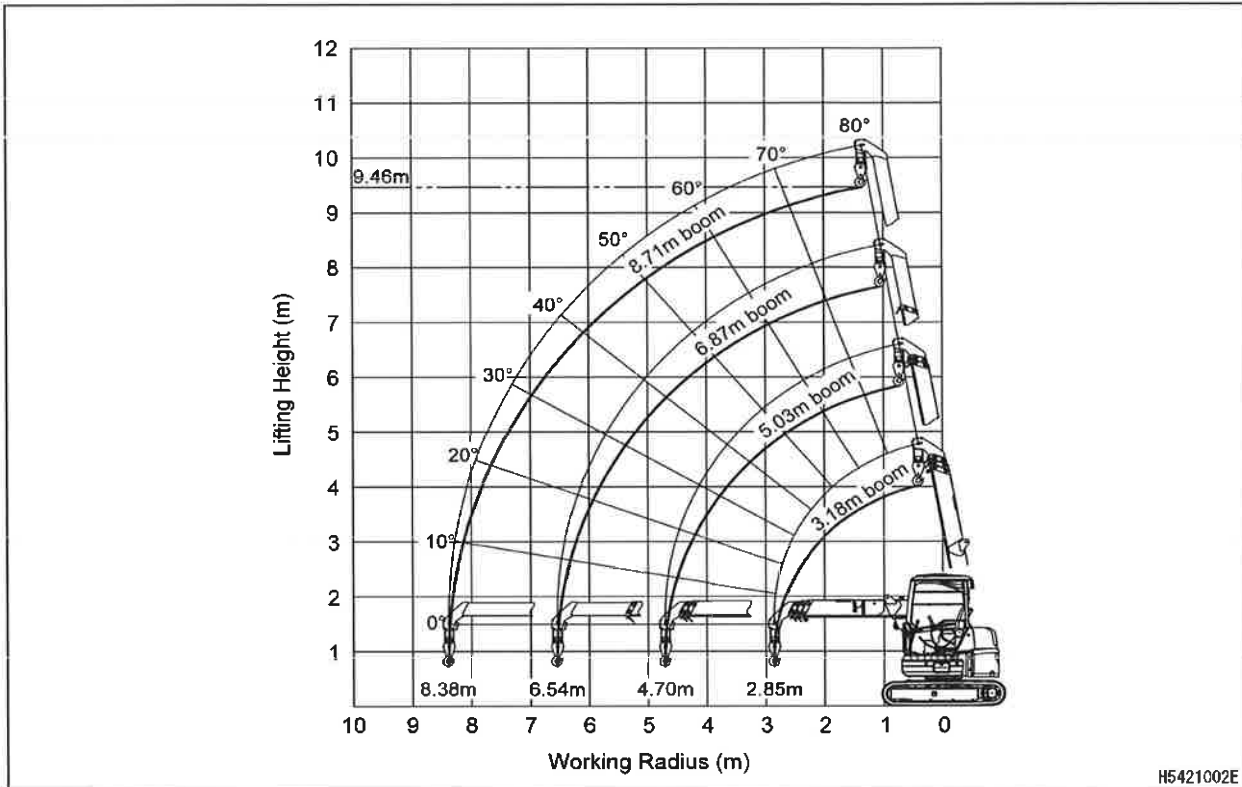
De verticale afstand vanaf de onderkant van de hijshaak tot aan de grond terwijl de haak is opgehesen tot maximumhoogte.



5.2 SCHEMA VAN DE WERKRADIUS EN HIJSHOOGTE

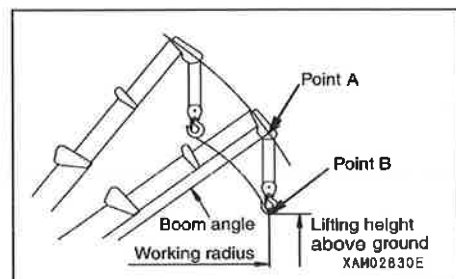
⚠ WAARSCHUWING

- De werkradius/hijshoogte toont de verhouding tussen de werkradius, de masthoek en de hijshoogte boven de grond van deze machine zonder opgehesen last, en houdt niet het doorbuigen van de mast in.
- De mastsectie "3" op het schema van de werkradius en hijshoogte geeft aan dat het uitschuifbare gedeelte van de 2de mast tot aan de helft van het "▼" merkteken is uitgezet.

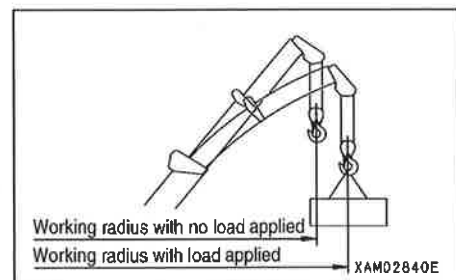


H5421002E

1. Punt A op de schets aan de rechterkant symboliseert de masthoek en punt B de hijshoogte boven de grond. De werkradius is hetzelfde bij punt A en B.



2. Het "schema van werkradius en hijshoogte" toont de verhoudingen tussen werkradius, masthoek en hijshoogte zonder last, waarbij geen rekening werd gehouden met het doorbuigen van de mast. De mast buigt bij het ophijzen van een last door, waardoor de werkradius enigszins groter wordt. Het maximaal toelaatbare hijsvermogen neemt af wanneer de werkradius vergroot. Bij daadwerkelijk gebruik van de hijskraan moet het werk goed gepland worden, waarbij voldoende speling, in ieder geval meer dan in het schema, moet worden voorzien.





5.3 MAXIMAAL HIJSVERMOGEN DIAGRAM

⚠ LET OP

- De waarden in het Maximaal hijsvermogen diagram zijn gebaseerd op de veronderstelling dat de machine geplaatst is op een effen en harde ondergrond.
- Maximaal toelaatbare hijsvermogen in het diagram is gebaseerd op de werkelijke werkradius met mastdoorbuiging onder belasting.
- Als de mast (2) maar over een minimale afstand uitgeschoven is, voer het werk uit met het hijsvermogen aangegeven in de kolom voor "mast (2)".
- Als de mast (3) maar over een minimale afstand uitgeschoven is, voer het werk uit met het hijsvermogen aangegeven in de kolom voor "mast (3)".
- Als meer dan de helft van het "▼ merkteken" van de mast (3) de mast (2) passeert, dan moet u het werk uitvoeren binnen het hijsvermogen, aangegeven in de kolom voor "mast (4)".
- Als de werkradius enigszins groter is dan de waarde van de werkradius in de kolom in het schema, dan moeten de hijswerkzaamheden binnen het maximaal toelaatbare hijsvermogen van de volgende kolom van de werkradius uitgevoerd worden.
- Het maximaal hijsvermogen diagram toont de belasting inclusief de massa van de hijs hulpstukken (haak massa: 30 kg).

CC423S-1 SCHEMA VOOR TOTALE HIJSCAPACITEIT

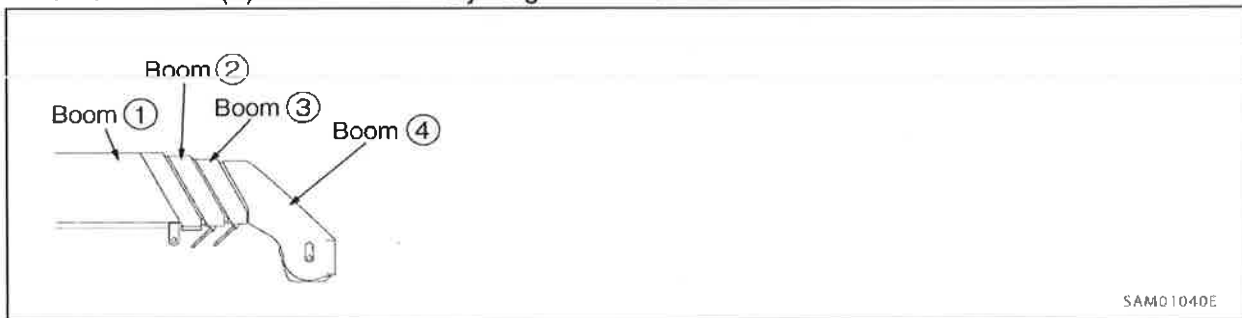
Werkradius (m)	(1) 3,18 m mast		(2) 5,03 m mast		(3) 6,87 m mast	(4) 8,71 m mast
	Stationair hijsen	Het rijden met opgehesen last	Stationair hijsen	Het rijden met opgehesen last	Stationair hijsen	Stationair hijsen
1.50	2930	1465	2930	1465	1870	1190
2.00	1730	865	1710	855	1710	1190
2.50	1200	600	1190	595	1190	1190
2.85	980	490	980	490	980	980
3.00			900	450	900	900
3.50			720	360	720	720
4.00			600	300	600	600
4.50			500	250	500	500
4.70			460	230	460	460
5.00					430	430
5.50					370	370
6.00					330	330
6.54					290	290
7.00						260
7.50						235
8.00						215
8.38						200
Masthoekbereik (graden)	0 – 42.9		0 – 64.2		0 – 72.3	0 – 76.5

Het maximaal hijsvermogen diagram geeft de maximale belasting aan die de hijskraan kan ophijzen afhankelijk van mastlengte, voor elke werkradius.

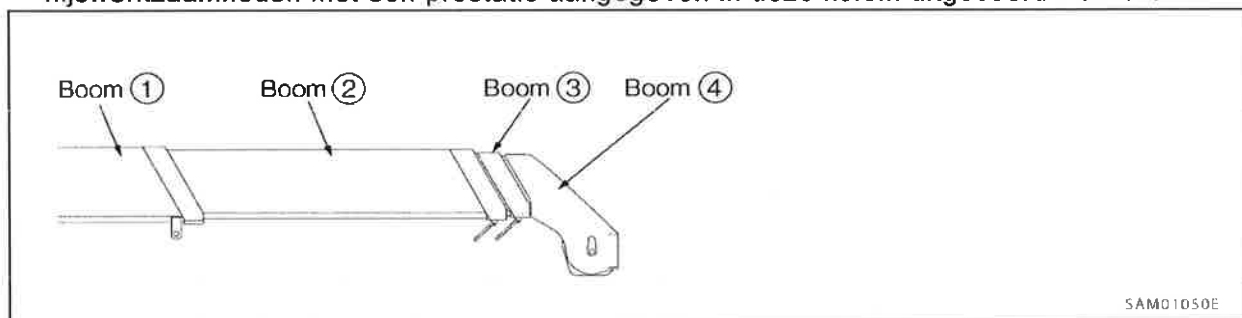
MASTLENGTE

De waarden in het Maximaal hijsvermogen diagram, "3,18 m mast (1)", "5,03 m mast (2)", "6,87 m mast (3)" en "8,71 m mast (4)" in de kolomkoppen staan voor de toestand van de masten in de volgende afbeeldingen:

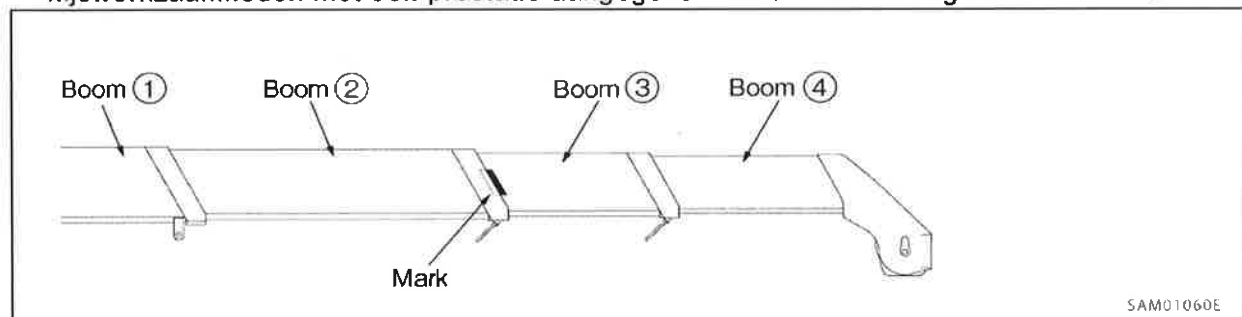
1. "3.18 m mast (1)": Alle masten zijn ingetrokken.



2. "5.03 m mast (2)": Met de masten (3) en (4) ingeschoven, mast 2 is geheel uitgezet. Als de mast (2) maar over een minimale afstand uitgeschoven is, dan moeten de hijswerkzaamheden met een prestatie aangegeven in deze kolom uitgevoerd worden.

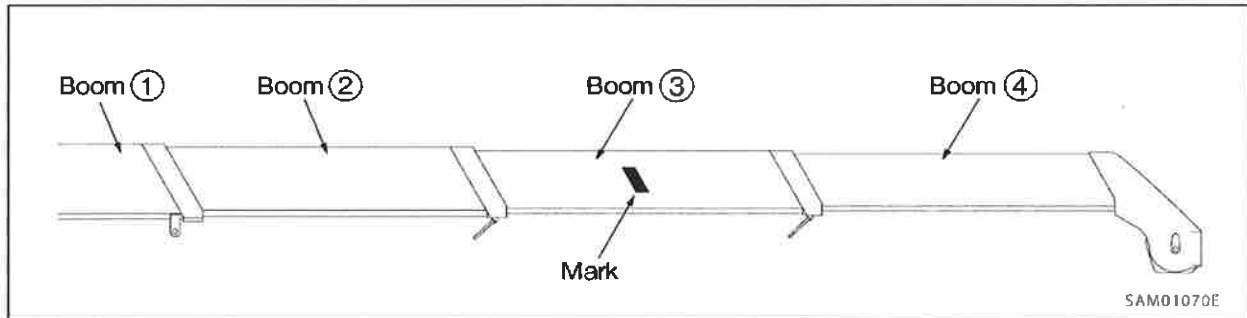


3. "6.87 m mast (3)": Met de mast (2) geheel uitgezet, masten (3) en (4) zijn halfweg uitgezet (slechts helft van het merkteken "▲" is zichtbaar achter de mast (2)). Als de masten (3) en (4) maar over een minimale afstand uitgeschoven zijn, dan moeten de hijswerkzaamheden met een prestatie aangegeven in deze kolom uitgevoerd worden.



4. "8.71 m mast (4)": Alle masten zijn geheel uitgeschoven.

Als meer dan de helft van het " ▽ merkteken" van de mast (3) voorbij mast (2) komt, dan moeten de hijswerkzaamheden met een prestatie aangegeven in deze kolom uitgevoerd worden.

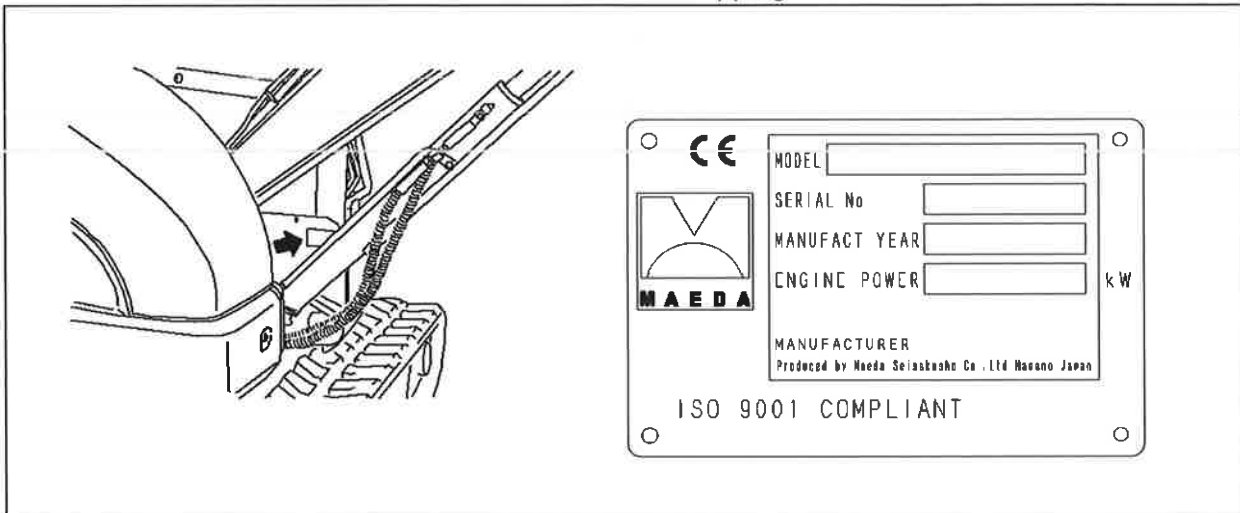


6. NODIGE INFORMATIE VOOR SERVICE

Het hiernavolgende gegevens hebben wij of onze servicedienst nodig bij het aanvragen van een herstelling of het bestellen van reservedelen.

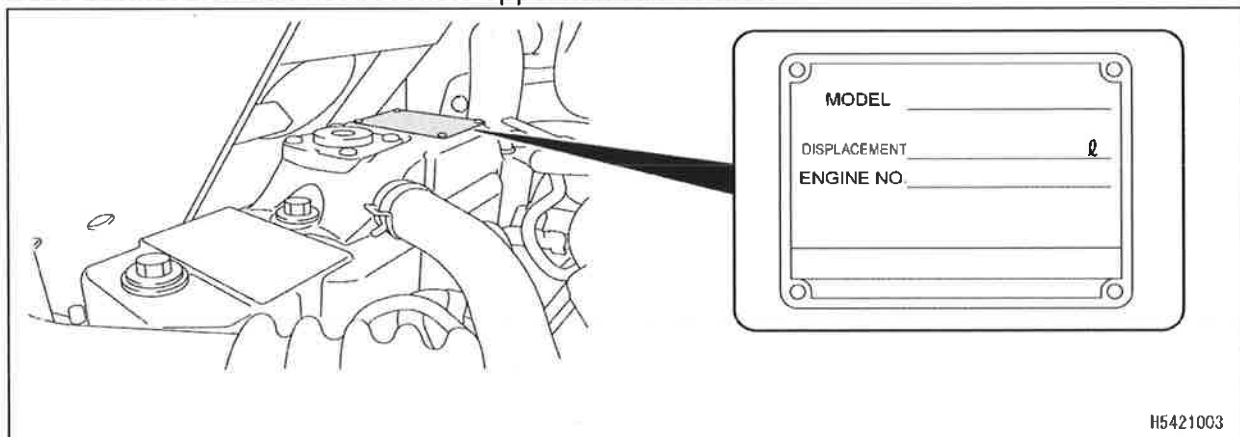
Serienummer machine gegraveerd op plaat

Gelokaliseerd aan de rechter onderkant van de overkapping..



Motor serienummer gegraveerd op plaat

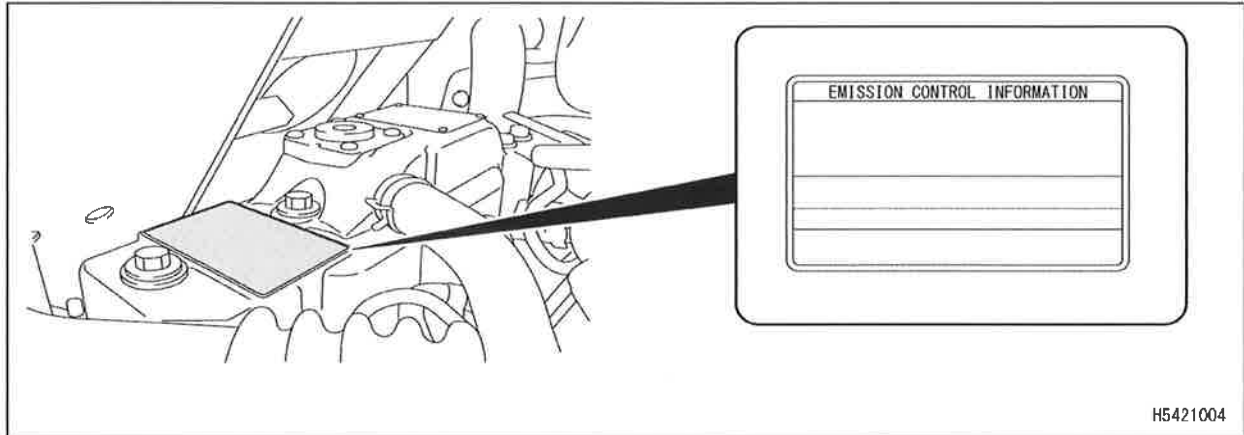
Deze bevindt zich aan het bovenste oppervlak van de motor.



H5421003

EPA ID plaat en locatie

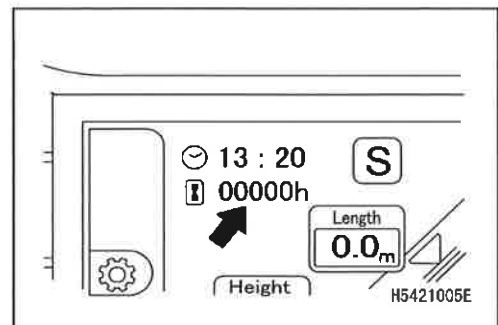
Deze bevindt zich aan het bovenste oppervlak van de motor.



EPA: Environmental Protection Agency (Agentschap voor milieubescherming)
(US Environmental Protection Agency (VSA Agentschap voor milieubescherming))

Urenteller locatie

Deze wordt weergegeven op de machinemonitor.





Deze pagina is opzettelijk leeg gelaten.



VEILIGHEID

1. BASIS VEILIGHEIDSVORZORGSMATREGELEN	16
2. VOORZORGSMATREGELEN M.B.T. DE BEDIENING	22
3. BASIS VOORZORGSMATREGELEN M.B.T. TRANSPORT	38
4. BASIS VOORZORGSMATREGELEN VOOR HET SLEPEN	39
5. BASIS VOORZORGSMATREGELEN VOOR HET ONDERHOUD	40
6. LOCATIES VAN DE VEILIGHEIDSLABELS	47



WAARSCHUWING

Lees de onderstaande veiligheidsvoorschriften goed door en volg deze na. Als de veiligheidsinstructies in dit handboek niet nageleefd worden kan dit een ernstig persoonlijk letsel of dood veroorzaken.

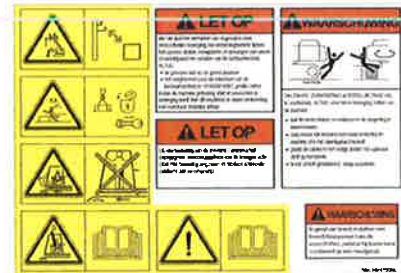
1. ESSENTIËLE VOORZORGSMATREGELEN

Een foute bediening of verkeerd onderhoud kan tot ernstige letsels leiden. Lees dit handboek en de veiligheidlabels voordat u met de bediening of het onderhoud begint en houd rekening met de daarin vermelde waarschuwingen en voorzorgsmaatregelen.

1.1 VOORZORGSMATREGELEN VOOR AANVANG VAN WERKZAAMHEDEN

HOUD HET HANDBOEK EN DE VEILIGHEIDSLABELS IN ACHT

- Lees dit handboek en de veiligheidlabels die u terugvindt op verschillende onderdelen van deze machine grondig en zorg dat u alles goed begrijpt. Als u met deze machine probeert te rijden/werken zonder dat u het handboek en de veiligheidlabels volledig begrijpt, kan dit leiden tot een verkeerde bediening, wat persoonlijk letsel of schade aan de machine kan veroorzaken.
 - Zorg ervoor dat u de juiste procedures voor gebruik, inspectie en onderhoud grondig begrijpt en dat u de werkzaamheden veilig uitvoert.
 - Zorg ervoor dat dit handboek en de veiligheidlabels die u terugvindt op verschillende onderdelen van deze machine altijd goed leesbaar zijn.
- Bij verlies of als zij onleesbaar zijn, contacteer ons of onze verkoop-/servicedienst zodat u een nieuw label kunt bestellen en het terug op de oorspronkelijke locatie kunt aanbrengen.



VEREISTE KWALIFICATIE VOOR DE BEDIENING

- De gebruikers van deze machine moeten de geschikte kwalificaties hebben. Zorg ervoor dat u over de vereiste kwalificaties beschikt voordat u de machine bedient.
- ★ Raadpleeg "INLEIDING 4. VEREISTE KWALIFICATIE VOOR DE BEDIENING" voor details over de kwalificaties voor de bediening.
- Wanneer u deze machine gebruikt, moet u altijd het "certificaat van vakbekwaamheid voor het bedienen van een mobiele kraan" of een "certificaat van voltooide opleiding voor het bedienen van lichte mobiele kranen" bij u dragen. Daarnaast moet u bij het werken met hijsstroppen ook altijd een "certificaat van voltooide opleiding voor het werken met hijsstroppen" bij u dragen.
- De gebruikers moeten op de werkplek grondig worden opgeleid en getraind met betrekking tot hanteringsmethodes en andere onderwerpen, en ze moeten voor het begin van het werk over voldoende bedieningsvaardigheden beschikken.

ZORG VOOR EEN VEILIGE BEDIENING

- Volg de instructies en aanwijzingen van de manager en de supervisor, en let in eerste instantie op de veiligheid tijdens het werk.
- Volg tijdens het werk de basisregels voor het bedienen van hijskranen.
- Zorg ervoor dat alle inspecties worden uitgevoerd voordat u de machine opstart en in bedrijf stelt.
- Werk nooit in slechte weersomstandigheden, bijvoorbeeld bij sterke wind, donder of mist.
- Rijd onder geen enkele omstandigheid als u oververmoeid bent, alcohol hebt gedronken of een slaapmiddel hebt genomen.
- Volg tijdens het rijden en tijdens inspectie- of onderhoudswerkzaamheden alle bedrijfsregels, veiligheidsvoorschriften en bedieningsprocedures op.
- Let tijdens de bediening van deze machine goed op de omgeving en voetgangers. Als een voetganger onvoorzichtig is en dichtbij komt, stop dan meteen met werken en grijp in door bijvoorbeeld een waarschuwing te geven.
- Als u met de machine werkt, wees dan altijd voorbereid op onverwachte situaties, zodat u indien nodig meteen kan ingrijpen.
- Onder geen enkele voorwaarde mag u mogelijkheden of doelstellingen uitproberen buiten diegene die in dit handboek zijn beschreven.
- Neem tijdens het rijden het juiste maximaal toelaatbare hijsvermogen en de juiste werkradius in acht.
- Onder geen enkele voorwaarde mag u onvoorzichtig, hard of ruw rijden of vreemde bewegingen uitvoeren.
- Trek de sleutel uit bij het verlaten van de bestuurdersplaats.

1.2 VOORBEREIDINGEN M.B.T. VEILIGE BEDIENING

ZEKER EN VAST VEILIGHEIDSMATREGELEN VOORZIEN

- Controleer dat alle beschermkappen, deksels en spiegels juist zijn aangebracht. Herstel onmiddellijk indien beschadigd.
- Begrijp hoe de veiligheidsuitrusting moet gebruikt worden en gebruik ze naar behoren.
- Verwijder de veiligheidsuitrusting nooit. Zorg ervoor dat deze altijd juist functioneert.
- Het onjuiste gebruik van de veiligheidsuitrusting kan een ernstig lichamelijk ongeval tot gevolg hebben.
- Vertrouw niet uitsluitend op reeds genomen veiligheidsmaatregelen.

BLIJF VOORBEREID OP ABNORMALITEITEN

- Voer alle veiligheidscontroles en servicebeurten altijd nauwkeurig uit om eventuele ongelukken te vermijden.
 - Wanneer u abnormaal gedrag van de machine opmerkt, staak alle werkzaamheden onmiddellijk, zorg voor de veiligheid en rapporteer dit aan het toezichthoudend personeel.
 - Duid op voorhand de persoon aan die de oplossing kan geven om mogelijke secundaire ongevallen te vermijden.
 - Rijd niet met de machine bij lekkage van brandstof of hydraulische olie. Rapporteer elk abnormaal gedrag van de machine meteen aan het toezichthoudend personeel en herstel volledig de brandstof/hydraulische olie lekkage voordat u de werken hervat.
- De brandstof voor deze machine is diesel. Blijf bijzonder alert voor mogelijke brandstoflekkage.
- Voordat u de machine verlaat, laat de opgehesen last neer op de grond, stop de motor en verwijder de contactsleutel.



A0055020

TIJDELIJKE OPSLAG VAN EEN MACHINE MET PANNE

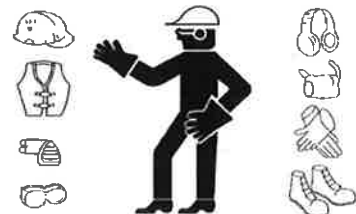
- Als de machine niet correct functioneert en daardoor tijdelijk opgeslagen wordt in afwachting van reparatie, neem volgende maatregelen om al het personeel te verwittigen dat het gebruik ervan ten strengste verboden is als gevolg van een defect.
- Breng waarschuwingslabels aan op de bedieningshendel van de hijskraan en andere toepasbare onderdelen.
- Vermeld duidelijk de informatie betreffende de abnormale werking. Vermeld ook naam en contact van de opslagverantwoordelijke, en de tijdsduur van de opslag.
- Zorg ervoor dat de machine, na het parkeren, niet kan bewegen, door de rubberen rupsbanden te verankeren met blokken.
 - Verwijder de contactsleutel en neem hem mee.



AE305910

VEILIGHEIDSUITRUSTING EN BESCHERMENDE KLEDING GESCHIKT VOOR HET WERK

- Draag altijd een veiligheidshelm en veiligheidsschoenen. Draag altijd een beschermbril, -masker, -handschoenen, oorbeschermers, en veiligheidsriem, geschikt voor de relevante werkomstandigheden.
- Lang haar dat van onder de helm komt, kan geklemd geraken tussen bewegen delen van de machine. Zorg ervoor het haar samen te binden om ongelukken te vermijden.
- Draag geen losse kledij of accessoires die blijven haken achter bedieningshendels, starter schakelaar, noodstopshakelaar of andere uitsteeksels die de onverwachte beweging van de machine kunnen veroorzaken.
- Verzeker u ervan dat elke beschermuitrusting werkt naar behoren.



A0055010



GEBRUIK VAN EEN MACHINE DIE WERD GEHUURD OF EERDER WERD GEBRUIKT DOOR IEMAND ANDERS

Voor het bedienen van een machine die werd gehuurd of door derden werd gebruikt, moet u noteren of het onderstaande werd gecontroleerd.

Controleer daarnaast ook of de vorige servicebeurten, onder andere de periodieke inspecties, naar behoren zijn uitgevoerd.

- (1) Hijsvermogen van de hijskraan
- (2) Onderhoudsconditie van de hijskraan
- (3) Specifieke eigenschappen en nadelen van de hijskraan
- (4) Andere zaken die aandacht vragen tijdens het gebruik
 - (a) Werking van de remmen, de koppeling, enz.
 - (b) Aan-/afwezigheid en de toestand van lichten en roterende lampen.
 - (c) Werking van hijshaak, winch, mast en andere items.

HOUD DE MACHINE ALTIJD PROPER

- Als de machine vervuild blijft met aarde, zand, olie en vet, kan dit ertoe leiden dat personen uitglijden, struikelen of vallen wanneer ze op de machine stappen of tijdens het onderhoud. Verwijder daarom aarde, zand, olie en vet en zorg ervoor dat de machine altijd schoon blijft.
- Let er bij het wassen van de machine met water of stoom op dat geen water direct op de elektrische apparatuur spat. Het binnendringen van water in het elektrische systeem is gevaarlijk en veroorzaakt defecten in elektrische apparatuur wat een onjuiste werking of storingen tot gevolg heeft. Als de machine een defect heeft, kan ze onverwachte bewegingen maken die ernstige letsels veroorzaken.



XAM21250

MAAK DE BESTUURDERS CABINE SCHOON EN RIJM ZE OP.

- Veeg voor het instappen in de cabine uw schoenen af om vuil, olie en vet van de zolen te verwijderen. Als u met vuile schoenen op de pedalen trapt, kunt u slippen en een ongeval veroorzaken.
- Laat geen voorwerpen of gereedschap in de bestuurderscabine liggen. Voorwerpen en gereedschap die los in de cabine liggen, kunnen bewegen en ernstige letsels veroorzaken.
- Bevestig geen zuignappen op de ruit. Deze kunnen als een lens werken en brand veroorzaken.
- Breng geen gevaarlijke stoffen (zoals brandstof of explosieven) in de cabine.
- Gebruik geen mobiele telefoon tijdens de werking of het gebruik. Dit kan de werking verstoren en tot ernstige letsels leiden.

AANBRENGEN VAN BRANDBLUSSE EN EHBO-KISTJE

De volgende zaken moeten altijd in acht worden genomen om voorbereid te zijn op verwondingen en brand.

- Om voorbereid te zijn op brand doet u het volgende: kies een plaats om de brandblusser te installeren en installeer deze, lees het label met instructies voor het gebruik.
- Bepaal de plaats voor het EHBO-kistje. Controleer daarnaast regelmatig de kist en zorg voor de nodige aanvulling.
- Beslis welke maatregelen moeten worden genomen in geval van ongevallen met verwondingen of brand.
- Bepaal met wie en hoe contact moet worden opgenomen in noodgevallen (bijvoorbeeld de urgentiearts, een ambulance of de brandweer) en maak de contactgegevens duidelijk zichtbaar op een welbepaalde plaats zodat eerder wie contact kan opnemen in noodgevallen.



A0055070

1.3 MAATREGELEN M.B.T. BRANDPREVENTIE

WAT TE DOEN BIJ BRAND?

- Zet de starterschakelaar op UIT om de motor te stoppen.
- Maak bij het verlaten van de machine gebruik van de leuning en treden.
- Spring niet van de machine. U zou kunnen vallen en verwondingen oplopen.

BRAND VOORKOMEN

• Brand veroorzaakt door brandstof, olie, antivriesmiddel of ruitensproeimiddel

Brandstof, olie, antivriesmiddel en ruitensproeimiddel kunnen ontbranden in de nabijheid van open vuur. Volg de onderstaande regels strikt op:

- In de buurt van de machine niet roken of vuur gebruiken.
- Zorg ervoor dat de motor stilstaat bij het tanken.
- Verlaat het terrein NIET terwijl u brandstof of olie bijvult.
- Sluit de doppen van de brandstof- en van de olietank en draai ze goed vast.
- Mors geen brandstof op een verhit oppervlak of op delen van het elektrische systeem.
- Veeg gemorste brandstof of olie na het tanken helemaal weg.
- Plaats vossen en ander met olie vervuild brandbaar materiaal in een veilige container en bewaar deze op een veilige plaats.
- Gebruik voor het reinigen van voorwerpen zoals onderdelen alleen een onbrandbaar reinigingsmiddel. Gebruik nooit dieselolie, benzine of andere brandbare producten.
- Buizen en leidingen met ontvlambare vloeistoffen mag u niet vlamlassen of vlamnijden.
- Bewaar brandstof en olie op een welbepaalde en goed geventileerde plaats en verbied de toegang voor onbevoegden.
- Verplaats ontvlambaar materiaal vóór het uitvoeren van slijp- of laswerken aan de machine.

• Brand door afzetting of hechting van brandbare stoffen.

- Als brandbare stoffen zoals bladeren, spaanders, papierafval en stof van houtskool op of rond het uitlaatspruitstuk van de motor, de uitlaatdemper, de accu of het onderdeksel liggen of vastzitten, moet u deze verwijderen.
- Om brand door vonken van enig vuur te voorkomen, moet u brandbare stoffen zoals bladeren, spaanders, papierafval en stof van houtskool die zich op of rond de koeleenheden (radiateur en oliekoeler) kunnen vastzetten, verwijderen.

• Brand overgeslagen van elektrische leidingen

Brand kan door een kortsluiting in het elektrische systeem ontstaan. Volg de onderstaande regels strikt op:

- Houd elke aansluiting van elektrische bedrading schoon en maak ze goed vast.
 - Controleer dagelijks of de bedrading vastzit en niet beschadigd is. Als een losse connector of kabelklem wordt gevonden, maak deze dan weer goed vast en vervang defecte elektrische draden.
- #### • Brand uit leidingen

Controleer klemmen en houders van elke slang en buis om u ervan te verzekeren dat ze goed vastzitten. Losse elementen kunnen trillingen tijdens de bediening, wrijving aan andere onderdelen met beschadiging van de slang, wegspuiten van olie onder hoge druk veroorzaken, met brand of fysieke letsels tot gevolg.

• Explosie door verlichtingsarmatuur

- Gebruik bij de controle van brandstof, olie, accuelektrolyt en koelwater een explosie veilige verlichting.
- Volg de instructies van deze handleiding wanneer de stroombron van de machine afgekoppeld wordt.



A0055020



A0055040



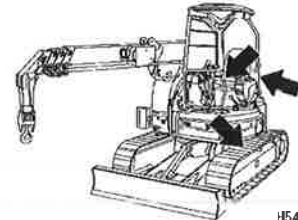
A0055160

1.4 VOORZORGSMAATREGELEN M.B.T. HET IN-/UITSTAPPEN VAN DE MACHINE

GEBUIK EEN HANDGREEP EN TREDEN OM IN/UIT DE MACHINE TE STAPPEN

Let er bij het in- en uitstappen van de machine op dat de volgende voorzorgsmaatregelen worden genomen om ongevallen zoals uitglijden, vallen of struikelen te vermijden.

- Gebruik de met een pijl rechts in de afbeelding gemarkeerde handgrepen en treden om in of van de machine te stappen.
- Kijk bij het in- en uitstappen altijd in richting van de machine, zorg er altijd voor dat drie ledematen (beide voeten en een hand of een voet en twee handen) op de handgrepen en treden steunen om het lichaam te houden.
- Controleer voor het in- en uitstappen van de machine of de handgrepen en treden niet beschadigd zijn of los zitten, en of er geen olie of vuil op het oppervlak van de machine zit. Als er olie of vuil op het oppervlak zit, moet het grondig schoongemaakt worden zodat het niet glad is. Herstel mogelijke beschadiging en draai losse bouten weer vast.
- Grijp niet naar de bediening- of vergrendelhendels tijdens het in- of uitstappen.
- Stap nooit op de motorkap en het deksel als deze niet van een antisliplaag zijn voorzien.
- Houd geen gereedschap vast tijdens het in- of uitstappen.
- Spring niet op of van de machine. Stap ook niet op of van de bewegende machine.
- Zelfs als de machine zonder bestuurder onverwacht begint te bewegen, spring er nooit op om ze te stoppen.



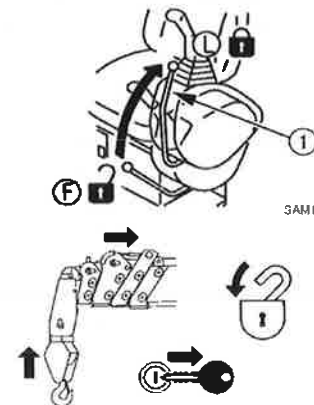
H5422002



XAM06380

VOORZORGSMAATREGELEN M.B.T. HET VERLATEN / OPSTAAN VAN DE STOEL VAN DE OPERATOR

- Als u de bestuurdersplaats verlaat (bijv. tijdens het juist instellen van de bestuurderszetel), moet u altijd de kraan volledig opbergen, de vergrendelhendel (1) veilig in de VERGRENDEL (L) positie zetten en de motor afzetten. Bij het per ongeluk aanraken van bedieningshendels of – pedalen die niet vergrendeld zijn, bestaat het risico dat de machine onverwacht in beweging komt en ernstige verwonding of beschadiging veroorzaakt.
- Bij het verlaten van de machine moet u altijd de kraan volledig opbergen, de vergrendelhendel (1) veilig in de VERGRENDEL (L) positie zetten en de motor afzetten. Gebruik de sleutel om de hele installatie af te sluiten. Verwijder altijd de sleutel, neem hem mee en bewaar hem op een daarvoor bestemde plaats.



SAM18120

XAM14541

1.5 ANDERE VOORZORGSMAATREGELEN

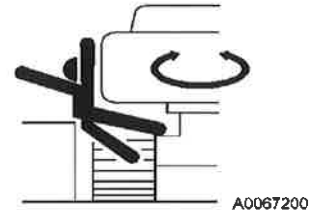
AANWIJZING OM NIET GEKLEMD TE RAKEN

In de omgeving van de bovenste zwenkconstructie en kraaneenheid varieert de vrije ruimte met de beweging van de hydraulische cilinder en de winch. Als men erin geklemd raakt, kunnen ernstige verwondingen ontstaan.

Houd alle personen weg van alle roterende en uitschuivende delen.

Houd je lichaam of lichaamsdelen uit de volgende openingen:

- Tussen de mast en de bovenste zwenkconstructie
- Tussen de mast en de hydraulische cilinder
- Tussen de liertrommel en de hijskabel
- Tussen elke schijf en de kabelschijf



AANPASSING VAN DE MACHINE IS VERBODEN

Pas onder geen enkele voorwaarde iets aan de machine aan zonder onze schriftelijke toestemming. Vooral het gedeeltelijke lassen van de machine kan de veiligheidsinrichting beschadigen.

Elke aanpassing heeft een invloed op de veiligheid. Contacteer dus ons of onze dienst na verkoop eerst.

We zijn niet verantwoordelijk voor eventuele letsels of defecten als gevolg van aanpassingen van de machine zonder onze toestemming.

AANWIJZINGEN MET BETREKKING TOT WERKTUIG EN OPTIONELE COMPONENTEN

- We zijn niet verantwoordelijk voor eventuele letsels, defecten of materiële schade aan werktuig en optionele componenten die niet door ons werden goedgekeurd.
- De installatie van een werktuig of optionele componenten kan aanleiding geven tot veiligheids- en wettelijke bepalingen. Daarom verzoeken we de klant om ons of onze dienst na verkoop op voorhand te consulteren.
- Afhankelijk van de combinatie van werktuigen en optionele componenten kunnen deze de werking van cabine- en machinecomponenten storen. Storingen in de machine tijdens de werking ervan kunnen ernstige letsels veroorzaken. Controleer of werktuig en optionele componenten eventueel de werking van de machine beïnvloeden en gebruik ze zodanig dat ze geen storend effect hebben.
- Vergeet nooit de beschrijvingen van werktuig en optionele componenten te lezen die u in de handleiding van het betreffende werktuig of in deze handleiding vindt.

VOORZORGSMAATREGELEN VOOR HET DAKVENSTER

Door de hars constructie van het plafondraam of rechter zijraam, wordt bij beschadiging het zicht gehinderd en neemt de kans op breuk toe. Vervang het beschadigde plafond vensterglas in een vroeg stadium. Het nalaten van herstelling, verhoogt het risico van breuk door een voorwerp dat op het plafondvenster valt, wat letsel tot gevolg kan hebben.

AANWIJZINGEN OVER HET GEBRUIK VAN DE MOTOR BINNENSHUIS

Zet ramen en deuren open om gasvergiftiging te voorkomen bij het starten van de motor of bij het hanteren van brandstof, reinigingsmiddelen en verf in een slecht geventileerde ruimte. Installeer een afzuiginstallatie als het openzetten van ramen en deuren onvoldoende is.



A0055060

2. VOORZORGSMAATREGELEN M.B.T. DE BEDIENING

2.1 VOORZORGSMAATREGELEN M.B.T. HET WERKTERREIN

CONTROLES EN VEILIGHEIDSWAARBORGING OP HET WERK

- Op een werkterrein bestaan enkele intrinsieke risico's die ernstige letsels kunnen veroorzaken. Controleer voor begin van het werk de volgende zaken om veilig te stellen dat gevaren uitgesloten zijn:
- Bij werkzaamheden in de buurt van rieten daken, dode bladeren of dood gras wees bijzonder voorzichtig, aangezien ze makkelijk vuur vatten.
 - Onderzoek de ondergrond en de conditie van het wegdek op het werkterrein en bepaal welke de beste werkmethode is. Gebruik de machine niet op plaatsen met een risico op aardverschuivingen of vallende stenen.
 - Nivelleer een hellend werkterrein voordat u met het werk begint.
 - Bij werkzaamheden op de openbare weg moeten er hekken en waarschuwingsborden geplaatst worden om de toegang te verbieden en om de veiligheid van passerende voetgangers en voertuigen te waarborgen.
 - Dwing een "verboden te betreden" af om te voorkomen dat mensen het werkterrein betreden en pas maatregelen toe om te voorkomen dat mensen dichtbij komen. Het benaderen van een bewegende machine kan leiden tot een ernstig ongeval, letsel of de dood door aanraking of bekneld raken.
 - Controleer bij werkzaamheden in een ondiepe stroom of op zachte bodem op voorhand de waterdiepte, de snelheid van de waterstroming en de bodemcondities en grondeigenschappen om niet over gevaarlijke plaatsen te rijden of erop te werken.
 - De grond van een zone nabij een rotswand, een berm en een diepe gracht kan makkelijk loskomen en moet dus bij gebruik van de machine vermeden worden. De grond in deze zones kan onder het gewicht en/of door trillingen van de machine bezwijken, waardoor ze kan kantelen of vallen. Let er vooral op dat de grond waarschijnlijk lossier is na regen, gebruik van dynamiet of een aardbeving.
 - De grond nabij een grondaanvulling of een uitgegraven geul kan onder het gewicht en/of door trillingen van de machine bezwijken, waardoor ze kan kantelen of vallen. Neem voor begin van de werkzaamheden de nodige maatregelen om de grond stabiel en veilig te maken.

CONTROLE VAN OPTISCHE INSTRUMENTEN

Het gebruik van de machine in plaatsen met een beperkt zicht verhindert dat de bestuurder gevaren rond de machine opmerkt en de toestand van het werkterrein correct kan inschatten, wat tot ernstige letsels kan leiden. Wanneer u de machine op een plaats met beperkt zicht gebruikt, neem dan altijd het volgende in acht:

- Als een goed zicht niet mogelijk is, schakel dan personeel als verkeersleider in. Beperk in dit geval het aantal verkeersleiders tot één persoon.
- Schakel in donkere plaatsen de werklamp en de koplichten op de machine aan en gebruik eventueel bijkomende verlichting die nodig is om het werkterrein te verlichten.
- Als het zicht wordt beperkt door mist, sneeuw, regen, zand of stof stop dan het werk.
- Als de spiegels op de machine vuil zijn, maak ze dan schoon en stel ze weer goed in.

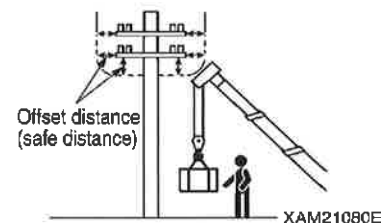
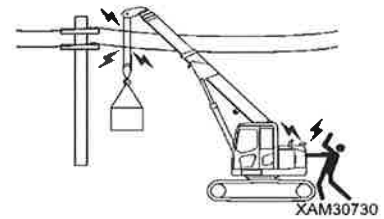
SIGNALEN VAN VERKEERSLEIDERS EN VERKEERSBORDEN HERKENNEN

- Plaats verkeersborden om op een zwakke berm en onstabiele grond te wijzen. Schakel op plaatsen met beperkt zicht verkeersleiders in. Beperk in dit geval het aantal verkeersleiders tot één persoon. De bestuurder moet verkeersborden in acht nemen en de instructies van verkeersleiders opvolgen.
- Alle betrokken personeelsleden moeten de betekenis van elk signaal, sein en verkeersbord kennen.

PAS OP VOOR BOVENGRONDSE STROOMKABELS

- Zorg ervoor dat de machine geen bovengrondse stroomkabels kan raken. Kabels waarop een hoge spanning staat kunnen zelfs in hun directe omgeving een elektrische schok veroorzaken.
 - Personen die de hijsstroppen hanteren kunnen dan ook elektrische schokken krijgen.
- Neem de volgende zaken altijd in acht om ongevallen te voorkomen.
- Als op een werfterrein de mast of een staaldraad in aanraking kan komen met een stroomkabel, consulteer het betrokken nutsbedrijf voor de aanvang van het werk en zorg ervoor dat de relevante regelgeving nageleefd wordt (zoals het aanstellen van veiligheidspersoneel of het aanbrengen van kabelmantels en waarschuwingslabels).
 - Draag altijd schoenen met rubberzolen en rubberhandschoenen en zorg ervoor dat een lichaamsdeel dat niet door rubber of ander isolatiemateriaal is beschermd, niet in contact komt met de staalkabel of met het machineframe.
 - Plaats een opzichter om op te letten dat de mast, de staalkabel of de machine niet te dicht bij de elektriciteitskabel komt. Voordat u dit doet, moet u eerst onderling waarschuwingstekens en andere zaken die vereist zouden zijn, afspreken.
 - Vraag aan de elektriciteitsmaatschappij welke spanning op de elektriciteitskabels op het werfterrein staat.
 - Zorg voor een veilige afstand (afscherming) tussen de mast/het machineframe en de elektriciteitskabels zoals in de tabel hieronder wordt getoond.

	Spanning op de stroomkabel	Minimale veilige afstand
Laagspanning (Verdeeltkabel)	100/200 V	2 m
	6.600 V	2 m
Speciale spanning (Stroomkabel)	22.000 V	3 m
	66.000 V	4 m
	154.000 V	5 m
	187.000 V	6 m
	275.000 V	7 m
	500.000 V	11 m



TE NEMEN MAATREGELEN BIJ EEN ONGEVAL DOOR ELEKTROSTATISCHE ONTLADING

Als zich een ongeval door een elektrische schok voordoet, blijf kalm en volg de volgende stappen.

1. Melding

Meld het probleem onmiddellijk aan de elektriciteitsmaatschappij of aan het relevante nutsbedrijf en vraag instructies voor het onderbreken van de stroomverdeling, procedures voor noodsituaties en aanverwante zaken.

2. Evacuatie van het betrokken personeel uit de omgeving van de machine

Evacueer al het personeel, inclusief de werkmannen, in de buurt van de machine om verdere rampen te voorkomen.

Personeelsleden die een elektrische schok hebben gekregen omdat zij een staalkabel, geleidekabel of een andere geleider vasthielden terwijl de machine onder stroom stond, moeten zichzelf zien te redden.

Probeer nooit de personen die een elektrische schok hebben gekregen, te helpen. Anders zal er een tweede ongeval met een elektrische schok plaatsvinden.

3. Noodmaatregelen

Neem de onderstaande noodmaatregelen als de machine onder stroom staat en een werknemer een elektrische schok heeft gehad:

(1) Als de machine bediend kan worden, moet u de machine uit de buurt bewegen van de bron van de elektrische ontlading, naar een veilige plaats. Let erop dat u de elektrische stroomkabel hierbij niet onderbreekt.

(2) Evacueer de machine volledig naar een veilige plaats, zorg ervoor dat de machine niet onder stroom staat, breng de getroffen personen naar het ziekenhuis.

4. Maatregelen na het ongeval

Na het ongeval mag u de machine niet zomaar opnieuw gebruiken. Dergelijke pogingen kunnen leiden tot onverwachte ongevallen of defecten.

Neem contact op met ons of met ons verkoopkantoor voor reparatiewerkzaamheden.



VOORZORGSMAATREGELEN VOOR HIJSWERKZAAMHEDEN OP EEN LOCATIE WAAR HOOGFREQUENTIE RADIOGOLVEN WORDEN OPGEWEKT

Als u een hijskraan bedient in de buurt van apparatuur die hoogfrequentie radiogolven opwekt, zoals bijv. antennes voor radar, tv- en radio-uitzendingen, enz., dan is het structurele gedeelte van de hijskraan onderhevig aan radiogolven die zeer gevaarlijk zijn omdat zij een geïnduceerde elektrische stroom opwekken. Deze radiogolven kunnen de elektronica van de machine bovendien buiten werking stellen.

Zorg altijd voor aarding tussen het frame van de machine en de grond als u op een dergelijke plaats werkt. Werknemers die de hijsstropen hanteren, moeten bovendien rubberlaarzen en -handschoenen dragen omdat er altijd een risico bestaat op een elektrische schok bij het aanraken van onderdelen zoals de hijshaak of de staalkabels.

PAS OP VOOR ASBESTSTOF

Het inhaleren van lucht die asbeststof bevat kan longkanker veroorzaken. De machine zelf gebruikt geen asbest, maar de muren, de plafonds, of andere onderdelen van de gebouwen in de omgeving van de machine kunnen asbest bevatten. Neem de volgende zaken dus goed in acht als u werkt met materialen die asbest kunnen bevatten.

- Draag, indien nodig, een toepassingsgericht stofmasker of andere beschermende uitrusting.
- Gebruik geen perslucht voor het reinigen.
- Besprenkel het stof met water tijdens het reinigen om het rondvliegen van asbest te voorkomen.
- Werk altijd tegen de wind in als u met de machine rijdt op een terrein dat asbeststof zou kunnen bevatten.
- Laat geen onbevoegd personeel op het werkterrein toe.
- Volg de wettelijke voorschriften m.b.t. het werkterrein en de milieuverontreiniging strikt op.



A0055060

2.2 VOORZORGSMAATREGELEN M.B.T. HET OPSTARTEN VAN DE MOTOR

HOUD REKENING MET WAARSCHUWINGSSIGNALLEN

Wanneer het waarschuwbord "GEVAAR NIET BEDIENEN!" opgesteld werd, wordt de machine gecontroleerd en onderhouden. Start dan niet de motor en raak ook de bedieningshendels niet aan. Als u de waarschuwing om de machine niet te bedienen negeert, brengt u eventueel het onderhoudspersoneel in gevaar omdat het door draaiende of bewegende delen van de machine kan verwond worden.



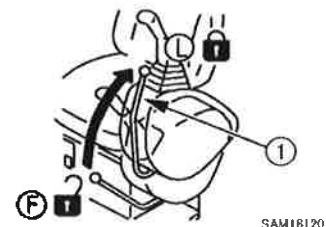
CONTROLE EN INSTELLEN VOOR HET OPSTARTEN VAN DE MOTOR

Volg, voor het starten van de motor in het begin van de dag, de stappen die beschreven zijn in "Bediening 3.1 Inspecties en instellingen voor het starten van de motor" en doe de volgende controles. Het overslaan van deze controles kan ernstige letsels veroorzaken.

- Doe deze controles altijd voordat u met het werk begint.
- Verwijder vuil van de ruiten om een goed zicht te hebben.
- Reinig de lensoppervlakte van de koplichten en werkklampen en controleer of de verlichting naar behoren werkt.
- Controleer het koelwater-, brandstof-, motoroliepeil, de luchtreiniger op verstopping en de elektrische bedrading op beschadigingen.
- Pas de bestuurderszetel aan de lichaamsbouw van de bestuurder aan om het werk te vergemakkelijken. Controleer ook de veiligheidsgordels en hun fixaties op beschadigingen of slijtage.
 - ★ Zie de beschrijvingen in "Bediening 3.1.2 Inspectie voor de werkzaamheden (Instellen van de bestuurderszetel)".
- Zet de spiegels in de beste positie om vanuit de bestuurderszetel een goed zicht op de achterkant te hebben.
 - ★ Zie de beschrijvingen in "Bediening 3.1.2 Inspectie voor de werkzaamheden (Instellen van de spiegels)".
- Controleer de pedalen op vuil of vreemd materiaal op de bewegende delen en zorg ervoor dat ze goed functioneren.
- Controleer of de instrumenten goed werken en zet elke bedieningshendel in hun neutrale stand. Verhelp alle problemen die tijdens bovenstaande controles aan het licht komen.

VOORZORGSMAATREGELEN VOÓR HET OPSTARTEN VAN DE MOTOR

- Controleer of zich niemand op of onder de machine, in de buurt ervan of binnen het zwenkbereik van de mast bevindt en of er geen gevaar is bij gebruik van de machine.
- Buiten de bestuurder, laat niemand anders op de machine.
- Start de motor alleen als de bestuurder neerzit in de bestuurderszetel.
- Controleer of elke bedieningshendel in zijn neutrale stand staat.
- Controleer of de vergrendelhendel (1) in de vergrendelpositie "VERGRENDEL" (L) staat.
- Waarschuw met de claxon voordat u de motor opstart.
- Start de motor nooit door het kortsluiten van het startcircuit van de motor. Dit kan brand veroorzaken.

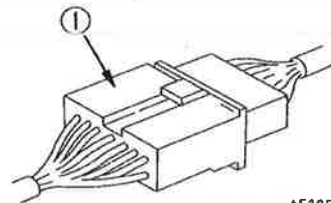


VOORZORGSMAATREGELEN BIJ KOUD WEER

- Verwijder sneeuw van en ontvries het oppervlak van het reductietandwiel van de zwenkinrichting, de mast en rond de winch, en controleer, vooraleer het werk aan te vangen, of zij correct bewegen.
- Het gebruik van de machine zonder voldoende voorverwarming van de motor resulteert in trage reacties van de machine op de bediening van hendels en pedalen, waardoor onverwachte bewegingen kunnen optreden waarop de bestuurder geen invloed heeft. Doe altijd een voorverwarming van de motor. Het warmlopen van de motor is in het bijzonder bij koud weer van essentieel belang.
- Als de accuelektrolyt bevroren is, mag u de accu niet opladen of de motor starten door gebruik van een andere startbron. Dergelijke handelingen kunnen de accu doen ontbranden of ontploffen. Ontdooi eerst de accuelektrolyt en controleer of er geen lekkage is voordat u de accu oplaadt of de motor start met een andere startbron.
- Verwijder na de werkzaamheden alle condensatie, sneeuw of modder van de kabelbomen, stekker (1), schakelaars, sensoren en dergelijke onderdelen voordat u deze afdekt. Als binnengedrongen condensatie en/of gelijkaardige stoffen bevroren, zal de machine bij het volgende gebruik niet goed functioneren wat kan leiden tot onverwachte ongevallen.



A0055170



AE305820

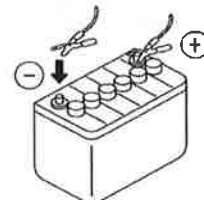
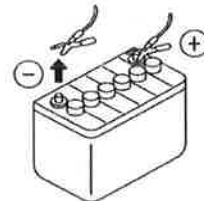
VOORZORGSMAATREGELEN BIJ HET OPSTARTEN MET EEN STARTKABEL

Onjuiste aansluiting van de startkabel kan brand veroorzaken, volg dus altijd onderstaande regels op.

- Bij gebruik van een hulpstartkabel om de motor te starten, doet u dit met 2 personen waarvan een in de bestuurderszetel gaat zitten en de andere bij de accu gaat staan.
- Als u de motor start met behulp van een andere machine, moet u altijd voorzichtig te werk gaan om contact tussen de machine die goed functioneert en de defecte machine te voorkomen.
- Zorg ervoor dat de contactschakelaars van beide machines in de "UIT"-positie zijn voordat u de startkabels aansluit.
- Zorg ervoor dat u nooit de verkeerde kant aansluit [(+) op (-), (-) op (+)] bij het aansluiten van de startkabels.
- Bij het aansluiten moeten de positieve (+) accupolen eerst op elkaar worden aangesloten. Bij het ontkoppelen moeten de negatieve (-) accupolen (aarde) eerst ontkoppeld worden.
- Als laatste sluit u de aarding aan de negatieve (-) accupool op de machine met lege accu aan.
- ★ Zie de beschrijvingen in "Bedieningen 8.3.4 de motor starten met gebruik van hulpstartkabels".
- Bij het ontkoppelen van de startkabels mogen de kabelklemmen elkaar en/of de machine niet raken.



XAM22720



XAM04580

2.3 VOORZORGSMAATREGELEN M.B.T. HET STARTEN VAN HET ONDERSTEL EN BEDIENING VAN DE KRAAN

INSPECTIE VOOR HET STARTEN VAN DE BEDIENING

Het niet uitvoeren van de inspecties na het starten van motor leidt tot een vertraging in het ontdekken van problemen met de machine en kan ongevallen en schade aan de machine tot gevolg hebben.

Deze controles moeten in een open ruimte zonder obstakels worden uitgevoerd. Zorg ervoor dat geen onbevoegde personen de machine benaderen.

- Controleer of de beweging van de machine overeenstemt met wat op de modelkaart is aangegeven.
- Controleer de bedieningsstatus van apparaten, de status van de machine, zoals winch op/neeer, ophijzen of neerlaten van de mast, en de bedieningsstatus van de kraan, zoals uitschuiven en zwenken.
- Controleer op vreemde geluiden, vibratie, oververhitting en de geur van de machine en controleer op instrumentfouten, lekkage van lucht, olie, brandstof of water en andere slechte factoren. Wees extra voorzichtig met brandstoflekkage.
- Herstel altijd alle opgespoorde defecten.

Als u de machine gaat gebruiken zonder het nodige onderhoud, kan dit leiden tot onverwachte ongevallen met letsel en/of defecten aan de machine.

AANWIJZINGEN VOOR VOORUIT-/ACHTERUITRIJDEN EN ZWENKEN VAN DE MACHINE

Volg de onderstaande regels voor het rijden met de machine op om ernstig letsel of de dood te voorkomen.

- Zet de machine in rijstand zoals in de afbeelding rechts aangegeven. Voorafgaand het rijden, berg volledig het hijsblok.

- Zet vóór de verplaatsing het kettingwiel naar de achterkant van de machine.

Wanneer men het kettingwiel aan de voorkant van de machine laat, wordt de feitelijke rijrichting de tegenovergestelde richting van de richtingshendel waardoor de machine in een ongewenste richting kan bewegen, wat tot ernstige lichamelijke letsels kan leiden.

- Zorg ervoor dat de mast geheel is ingeschoven en neergelaten.
- Maak het hijsblok bij verplaatsing van de machine over een korte afstand in de ingeschoven positie aan de punt van de mast vast. Maak het hijsblok bij verplaatsing over een langere afstand vast aan de haakhouder aan het voorste einde van de bovenste zwenkeenheid.

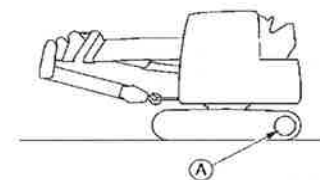
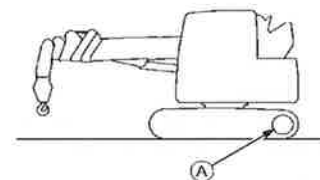
- ★ Zie de beschrijvingen in "Bediening 3.6 rijstand van de machine".

- Als een persoon in de buurt van de machine staat, kan ze door de machine geraakt of meegesleurd worden wat tot ernstige lichamelijke letsels zal leiden.

Voordat u bewegingen start, let zeker eerst op het volgende:

- Start de machine alleen als de bestuurder neerzit in de bestuurderszetel.
- Doe altijd de veiligheidsgordel om. Anders kan de bestuurder bij een noodremming uit de cabine vallen en letsels oplopen.
- Zorg er nogmaals voor dat zich geen personen en obstakels binnen de werkradius bevinden voordat u bewegingen met de machine uitvoert.
- Claxonneer voor een beweging uit te voeren om personen rond de machine te waarschuwen.
- Controleer tijdens het werk of het rijalarm normaal weerklinkt.
- Als er achteraan een bereik is waar het zicht belemmerd wordt, schakel dan een verkeersleider in om ervoor te zorgen dat zich geen ongeval door contact met de machine voordoet en zwenk met de nodige voorzichtigheid.

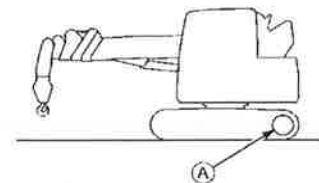
Zelfs wanneer de machine van spiegels en de achteruitkijkcamera is voorzien, moet u een verkeersleider inschakelen.



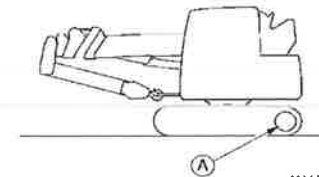
VOORZORGSMAATREGELEN TIJDENS HET RIJDEN

Volg de onderstaande regels voor het rijden met de machine op om ernstig letsel of de dood te voorkomen.

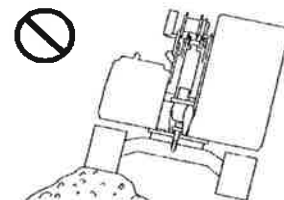
- Zet de machine in rijstand zoals in de afbeelding rechts aangegeven.
 - ★ Zie de voorgaande paragraaf "AANWIJZINGEN VOOR VOORUIT-/ACHTERUITRIJDEN EN ZWENKEN VAN DE MACHINE".
- Vermijd afleiding en andere gevaarlijke handelingen tijdens het rijden.
- Rijd niet te snel, start/stop/zwenk de machine niet met horten en stoten en maak geen scherpe bochten. Dergelijke handelingen zijn gevaarlijk.
- Houd bij het rijden een redelijke afstand tot personen, constructies en andere machines om ongevallen te voorkomen.
- Vermijd over obstakels te rijden. Als dit onvermijdelijk is, moet u zo langzaam mogelijk rijden. Aangezien de machine eerder zijwaarts dan in de lengterichting kantelt, mag u nooit proberen om over een obstakel te rijden dat de machine naar links of rechts doet hellen.
- Wanneer u op ruw terrein rijdt, houd de snelheid dan laag om het kantelen en ook plotse veranderingen van de rijrichting te vermijden. Hierdoor kan de machine uit balans raken, schade oplopen of schade veroorzaken aan nabijgelegen voorwerpen.
- Controleer bij het werken op een brug of rijden over een constructie op voorhand of de brug of constructie sterk genoeg is om het gewicht van de machine te dragen. Bovendien moet u, als de machine op de openbare weg moet werken, contact opnemen met de bevoegde instanties en hun instructies opvolgen.
- Wanneer u de machine op een plaats gebruikt waar de hoogte beperkt is, zoals in een tunnel, in een gebouw, onder een viaduct of kabels, wees dan bijzonder oplettend en werk traag om te voorkomen dat de machine en kraan deze objecten raken.



XAM14661



XAM14690

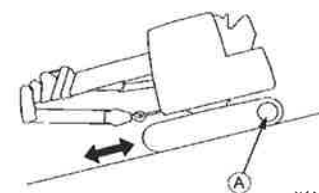


XAM14581

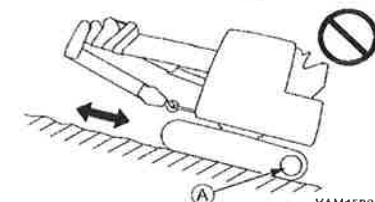
WEES VOORZICHTIG BIJ HET RIJDEN OP EEN HELLING

Neem de volgende zaken altijd in acht om ernstige letsels en dodelijke ongevallen te voorkomen als u om onvermijdelijke redenen op een helling moet rijden.

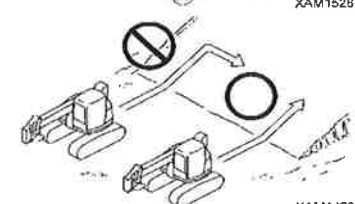
- Wanneer u op een helling werkt, zorg er dan voor dat het hijsblok in de haakhouder aan het voorste einde van de bovenste zwenkeenheid opgeborgen is om een rijstand in te nemen. Elke eenvoudigere bevestiging van de haak aan de punt van de mast houdt het risico in dat de haak tijdens het werk loskomt. Zie de beschrijvingen in "Bediening 3.6 Rijstand van de machine" voor de rijstand van de machine.
- Wanneer u op een helling met een hoek van 10 graden of meer werkt, rij de helling dan in achterwaartse richting op en in voorwaartse richting af. Zorg er dus altijd voor dat de machine naar de vallei is gekeerd wanneer u op een helling werkt. Wanneer de helling in voorwaartse richting opgereden of in achterwaartse richting afgereden wordt, is de machine instabiel en kan ze kantelen of zijwaarts wegglijden.
- Wanneer u op een hellend terrein werkt, rijd de machine dan dwars tot de helling en verander nooit van richting op de helling of rijd parallel tot de helling. Oefen eerst veilig rijden bijv. door naar beneden te rijden en dan te draaien.
- Rijd altijd op een dergelijke manier dat het mogelijk is om de machine op elk moment te stoppen als ze wegglijdt of onstabiel wordt.
- Wanneer u een helling afrijdt, verlaag het motortoerental en zet de bedieningshendel bijna in neutrale stand en rij met trage snelheid.
- Wanneer u op met gras of bladeren bedekte grond werkt of op een natte staalplaat, hou de snelheid dan op een minimum. Als de grond in deze toestand is, is hij uiterst glad.
- Als de motor plots stopt, zet dan onmiddellijk elke bedieningshendel in de neutrale stand en herstart de motor.



XAM14591



XAM15281



XAM14601

PAS OP VOOR OMKANTELEN OP EEN ONEFFEN ONDERGROND

Neem altijd de onderstaande regels in acht als u verplicht bent op een oneffen ondergrond te rijden om ongelukken, ernstige verwonding of dodelijke ongevallen te vermijden.

- Rijd nooit op een zachte ondergrond. Het kan moeilijk zijn om de machine eruit te krijgen.
- De ondergrond dichtbij afgronden, bermen of diepe sloten is onstabiel, vermijd dus zoveel mogelijk het benaderen van dergelijke ondergrond.

Een grondverschuiving door het gewicht en/of de vibratie van de machine kan het omkantelen van de machine veroorzaken. Let er vooral op dat de grond waarschijnlijk losser is na regen, gebruik van dynamiet of een aardbeving.

- Vermijd het om dichtbij gestorte grond te rijden of in de buurt van een gegraven greppel, want deze zijn onstabiel.

Stukken die afbreken onder het gewicht en/of door de vibratie van de machine kunnen ervoor zorgen dat de machine omkantelt.

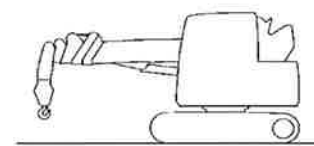
WAARSCHUWINGEN VOOR HET RIJDEN OP BESNEEUWDE OF BEVROREN ONDERGROND

Neem altijd de onderstaande regels in acht als u verplicht bent met de machine op opgehoopte sneeuw en/of een bevroren ondergrond te rijden om ongelukken, ernstige verwonding of dodelijke ongevallen te vermijden.

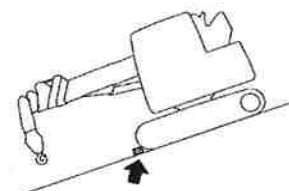
- De besneeuwde ondergrond en het bevroren wegdek kunnen tot gevolg hebben dat de machine gaat slippen, zelfs al is de helling maar heel klein, dus verminder de snelheid tijdens het rijden en vermijd plotseling starten, stoppen en zwenken. Vooral het op- en afrijden van gladde hellingen is gevaarlijk.
- Bevroren ondergrond wordt vaak zacht bij toenemende atmosferische temperatuur en kan de machine doen kantelen of de bestuurder ervan hinderen om weg te geraken. Blijf zeer voorzichtig.
- De verplaatsing van de machine over een gebied dat met diepe sneeuw bedekt is, kan ertoe leiden dat de machine kantelt of in de sneeuw zakt. Let op dat u niet per vergissing van de weg afwijkt en over de berm of in een sneeuwbank rijdt.
- Wanneer u op een besneeuwd terrein werkt, bestaat het risico op een botsing of dat de machine kantelt omdat een berm of installaties met sneeuw bedekt zijn. Blijf zeer voorzichtig.
- Raak in een koud klimaat nooit met uw blote handen of vingers metaal of iets dergelijks aan. Door de metalen oppervlakken bij extreme kou aan te raken, kan uw huid vastvriezen.
- Verwijder alle sneeuw en ijs van uw machine om de veiligheidslabels te kunnen lezen. Verwijder vooral altijd alle sneeuw en ijs van de mast omdat hij anders te zwaar is voor de hefcilinders.

VOORZORGSMAATREGELEN BIJ HET PARKEREN

- Kies om te parkeren een plaats met een vlakke en stabiele ondergrond.
- Kies om te parkeren een plaats zonder risico op aardverschuivingen, vallende stenen en wateroverlast.
- Zet de machine bij het parkeren in de "rijstand" zoals te zien is in de afbeelding rechts.
 - Zorg ervoor dat de mast geheel is ingeschoven en neergelaten.
 - Maak het hijsblok bij het kortstondige parkeren van de machine in de ingeschoven positie aan de punt van de mast vast. Maak het hijsblok bij langdurig parkeren vast aan de haakhouder aan het voorste einde van de bovenste zwenkeenheid.
- Wanneer u gedwongen bent om de machine op een helling te stoppen, neem dan het volgende in acht:
 - Zorg ervoor dat de mast geheel is ingeschoven en neergelaten.
 - Maak het hijsblok bij het kortstondige parkeren van de machine in de ingeschoven positie aan de punt van de mast vast. Maak het hijsblok bij langdurig parkeren vast aan de haakhouder aan het voorste einde van de bovenste zwenkeenheid.
 - Zet de mast in de richting van de vallei.
 - Gebruik een blok als wig om de machine vast te zetten.
- Bij het verlaten van de machine, volg strikt het volgende:
 - Plaats de vergrendelhendel (1) in de "VERGRENDEL" positie (L) en stop de motor.
 - Vergrendel elk slot. Vergeet niet om de contactsleutel te verwijderen om te verhinderen dat de machine door ander personeel zonder toestemming kan worden gebruikt en bewaar hem op een vastgelegde plaats.



XAM14570



XAM14610



SAM15120



2.4 VOORZORGSMAATREGELEN TIJDENS HET WERKEN MET DE HIJSKRAAN

INSPECTIE VOOR HET STARTEN VAN DE WERKZAAMHEDEN

Controleer of de veiligheidsinrichtingen en de hijskraan goed functioneren.

- Bedien alle bedieningshendels, pedalen en schakelaars onbelast om te controleren of zij normaal werken. Alle opgespoorde problemen moeten meteen verholpen worden.
- Controleer de veiligheidsinrichtingen zoals de lastmomentbegrenzer (overbelastingdetectie), detector voor het te hoog ophijzen en detector voor het te laag neerlaten om ervoor te zorgen dat ze normaal werken.

VOORZORGSMAATREGELEN TIJDENS BEDIENEN VAN DE MACHINE MONITOR

- Gebruik de machine monitor binnen hiernavolgende bereik van omgevingstemperatuur.
 - ★ Temperatuur bij gebruik: -30 tot 60 °C, Opslagtemperatuur: -30 tot 80°C
- Vermijd rechtstreeks zonlicht zodat de omgevingstemperatuur rond de momentbegrenzer niet boven het toegestane bereik stijgt.
- Vermijd zo veel mogelijk locaties met sterk zure of alkalische atmosfeer. Anders kunnen onverwachte defecten optreden.
- Sta niet toe dat de externe objecten enz. tegen de behuizing van de machinemonitor botsen. Dit kan de behuizing beschadigen en defecten of onjuiste werking veroorzaken.
- Druk niet te hard op het scherm van de machinemonitor en druk er niet op met scherpe voorwerpen zoals het uiteinde van een schroevendraaier. Dit kan het scherm beschadigen en defecten of onjuiste werking veroorzaken.
- De machinemonitor niet demonteren. Dit kan defecten of onjuiste werking veroorzaken.

VOORZORGSMAATREGELEN BIJ HET INSTELLEN VAN DE LASTMOMENTBEGRENZER

- In de lastmomentbegrenzer wordt het moment berekend op basis van de veronderstelling dat de machine horizontaal staat.
Als kraanwerkzaamheden worden uitgevoerd zonder dat de machine horizontaal staat, wordt geen voorspelling gemaakt noch een waarschuwing gegenereerd, zelfs wanneer het maximaal toelaatbare hijsvermogen wordt benaderd.
Vergeet nooit om de hellingshoek van de machine te controleren door middel van de waterpas.
- Wanneer u een lastmomentbegrenzer gebruikt, controleer of alle indicatoren van de masthoek, mastlengte en feitelijke last aan de kraanbeweging gekoppeld zijn om juiste waarden te verkrijgen. Als de kraan wordt gebruikt zonder dat de juiste indicatie wordt weergegeven, kunnen geen juiste meetresultaten worden bekomen, wat tot ernstige letsels door kantelen of tot beschadiging van de machine leidt.
- Wanneer u een lastmomentbegrenzer gebruikt, zorg ervoor dat de instelling van de inscheringen van de lastmomentbegrenzer overeenstemt met de inscheringen van de kraan. Als de aantallen inscheringen niet met elkaar overeenstemmen, verander dan de instelling van de telling van de inscheringen op de lastmomentbegrenzer of op de kraan tot de telling op beide overeenstemt. Wanneer de lastmomentbegrenzer wordt gebruikt zonder dat het aantal inscheringen overeenstemt, kunnen geen juiste meetresultaten worden bekomen, kan dit tot breken van de staalkabel leiden en in ernstige verwondingen resulteren.
- Do not change the setting carelessly during measurement with the moment limiter. Otherwise, correct measurement results cannot be obtained, causing serious physical injury due to tumbling or damage of the machine.

AANWIJZINGEN VOOR DE KEUZE VAN DE INSTALLATIEPLAATS

Plaats de machine altijd op een vlakke, stabiele en harde ondergrond.

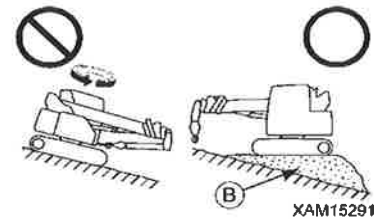
De installatie op een van de volgende plaatsen is gevaarlijk:

- Gewone asfaltbestrating
- Dunne betonbestrating
- Flagstonebestrating
- Zones waar het materiaal onder de bestrating is weggespoeld door water zodat het oppervlak er sterk uitziet, maar daaronder zacht is.
- Zachte ondergrond in de buurt van een berm of uitgegraven gat
- Helling

VOORZORGSMAATREGELEN VOOR HET WERKEN OP EEN HELLING

Wanneer u gedwongen bent om op een helling te werken, leg dan een grondaanvulling (B) aan om een horizontaal, stabiel en sterk steunvlak voor de installatie van de machine te creëren zodat ze niet kan kantelen.

Een poging om diagonaal te hijsen zonder een horizontale installatie van de machine verstoort niet alleen de normale werking van de lastmomentbegrenzer (overbelastingdetectie), maar stelt de machine ook aan onverwachte krachten bloot, wat tot kantelen en beschadiging van de machine leidt.



VOLG INSTRUCTIES EN SIGNALLEN TIJDENS HET WERK

- Als u met de hijskraan werkt, duid dan een werkopzichter aan en spreek vooraf de onderlinge signalen af die u aan elkaar kan geven; volg de instructies en signalen van de werkopzichter tijdens het uitvoeren van de werkzaamheden.
- Als u werkt in de dode hoek van de bestuurder, volg vooral de instructies en de signalen van de werkopzichter en voer het werk met de nodige voorzichtigheid uit.
- Als u met de hijskraan werkt, bestaat het gevaar dat u door de zwenkmast of de bovenste zwenkeenheid wordt geraakt. Let ook op de ruimte tussen de bewegende onderdelen van de hijscilinder, omdat lichaamsdelen, zoals bijvoorbeeld een arm of een vinger, geklemd kunnen raken. Daarom moet de bestuurder ervoor zorgen dat niemand zich binnen de werkradius van de hijskraan bevindt alvorens hijswerkzaamheden worden uitgevoerd.



VOORZORGSMAATREGELEN BIJ KOUD WEER

- Verwijder sneeuw van en ontvries het oppervlak van zwenkinrichtingen, van de mas t en rond de winch, en controleer voor met het werk te beginnen, dat zij correct bewegen.
- Controleer of de rem van de winch goed werkt.
- Het gebruik van de machine zonder voldoende voorverwarming van de motor resulteert in trage reacties van de machine op de bediening van hendels en pedalen, waardoor onverwachte bewegingen kunnen optreden waarop de bestuurder geen invloed heeft. Doe altijd een voorverwarming van de motor. Het warmlopen van de motor is in het bijzonder bij koud weer van essentieel belang.
 - ★ Voor details over de voorverwarming van de motor zie "Bediening 3.3.1 Voorverwarming".
- Vermijd om onmiddellijk na het opstarten van de motor te accelereren.
- Opgehoopte sneeuw binnen het werkbereik van de kraan kan de oorzaak zijn van het vallen van ongeladen lasten of het verstrikt geraken van een voet van de operator rond de machine. Verwijder eerst de sneeuw voordat met de bediening van de kraan begonnen wordt.
- Controleer in een koud klimaat of de last niet is vastgevroren aan de grond of iets dergelijks voordat u de last ophijst. Het is gevaarlijk om te proberen de last op te hijsen zonder dat u weet of deze is vastgevroren aan de grond of aan iets anders.
- Verwijder op het einde van het werk eventuele condensatie, sneeuw of modder van de kabelbomen, stekkers, schakelaars, sensoren en dergelijke onderdelen voordat u deze afdekt. Als binnengedrongen condensatie en/of gelijkaardige stoffen bevroren, zal de machine bij het volgende gebruik niet goed functioneren wat kan leiden tot onverwachte ongevallen.



NEEM NOTA VAN DE WEERSVERWACHTINGEN

- In geval van een storm bestaat altijd een kans op blikseminslag. Staak de bediening van de kraan, laat de last onmiddellijk neer en trek de mast terug.
- Als de opgehesen last door de windkracht aan het schommelen raakt, kan de machine onstabiel worden. Laat de last meteen neer op de grond en trek de mast terug als de last door de wind aan het schommelen raakt.
- Zodra de actuele maximumwindsterkte 10 m/s of meer bereikt, moet u de bediening van de kraan staken, de last neerlaten op de grond en de mast inschuiven.
- Zelfs als de momentele maximum windsterkte minder is dan 10 m/s, wordt de invloed van de wind groter naarmate de opgehesen last zwaarder is, hoger wordt opgehesen, of als de lengte van de mast groter is. Wees zeer voorzichtig bij het werken.
- Wanneer u de uitgeschoven mast gebruikt, kunnen de staalkabel van de winch en de elektrische signaalkabels door de wind omhooggeblazen worden. Wees dus voorzichtig. Ook rond gebouwen moet u voorzichtig zijn, omdat de wind er, vooral aan de zijkanten ervan, aan sneiheid toeneemt.
- Bij het ophijzen van voorwerpen met een groot oppervlak, zoals staalplaten, bij een harde wind kan de wind aan de voorkant, achterkant of zijkanten van de mast de machine doen kantelen of de mast beschadigen. Wees zeer voorzichtig bij het werken.
- Hoe hoger de mast is opgehesen, hoe hoger de waarschijnlijkheid dat de machine zal kantelen bij wind van voren. Tijdens het werk moet u dus zeer oplettend zijn.
- Bij een aardbeving moet u de hijswerkzaamheden staken totdat de aardschokken ophouden.
- ★ De volgende tabel geeft bij benadering de relatie aan tussen de sterkte en de invloed van de wind. De windsterkte bij de weersverwachting wordt uitgedrukt als een gemiddelde (in m/s) gedurende 10 minuten op 10 meter boven de grond.

Kracht	Windsnelheid (m/s)	Invloed van de wind aan de grond
0	Minder dan 0,3	Rook stijgt recht omhoog.
1	0,3 - minder dan 1,6	Beweging van wind goed af te leiden uit rookpluimen.
2	1,6 - minder dan 3,4	Wind wordt gevoeld op blootgestelde huid.
3	3,4 - minder dan 5,5	Wind doet bladeren en kleine twijgjes voortdurend bewegen.
4	5,5 - minder dan 8,0	Stof en papertjes waaien op. Kleine takken beginnen te bewegen.
5	8,0 - minder dan 10,8	Kleine bomen bewegen. Op water kan schuim of nevel komen.
6	10,8 - minder dan 13,9	Grote takken bewegen. Er klinkt gefluit in kabels die in lucht hangen. Het wordt moeilijk om een paraplu te gebruiken.
7	13,9 - minder dan 17,2	Hele bomen bewegen nu mee. Het is lastig tegen de wind in te lopen.
8	17,2 - minder dan 20,8	Takken breken af van bomen. Voortbewegen zeer moeilijk.
9	20,8 - minder dan 24,5	Lichte schade aan gebouwen. Dakpannen waaien weg.
10	24,5 - minder dan 28,5	Bomen raken ontworteld. Aanzienlijke schade aan gebouwen.
11	28,5 - minder dan 32,7	Wijdverspreide schade aan gebouwen.

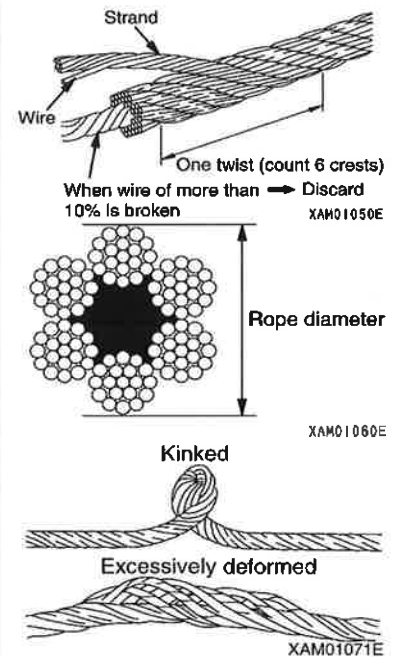


VOORZORGSMAATREGELEN BIJ HET AANBRENGEN VAN HIJSSTROPPEN

- Controleer de volgende zaken alvorens een last op te hijsen.
Het ophijzen van een last zonder controle kan leiden tot zware ongevallen doordat de last valt of de machine omkantelt.
 - Neem de waarden die worden opgegeven in de tabel met het maximaal toelaatbare hijsvermogen in acht.
 - Hijs de last op bij het zwaartepunt.
 - Controleer of de staalkabel van het hijsblok verticaal is.
 - Zodra de last van de grond afkomt, moet u even stoppen met hijsen om te controleren of de last stabiel is.
- Controleer of de "haak" van het hijsblok goed in de staalkabel is gehaakt voordat u de last ophijst. Als dit niet het geval is, kan de staalkabel losschieten van het hijsblok waardoor de last eraf valt en een ernstig ongeval veroorzaakt.
- Hoe groter de hoek die de staalkabel vormt bij het ophijzen van de last, hoe groter de trekkracht die wordt uitgeoefend op de staalkabel – zelfs al blijft het gewicht van de last hetzelfde; dit kan ervoor zorgen dat de staalkabel breekt. Het aanbrengen van hijsstroppen moet voorzichtig worden uitgevoerd zodat de staalkabel niet ondereen te grote trekkracht komt te staan.
- Hijs nooit meer dan 1 last in een keer.
Als u dit doet, kan de hijsbeugel tegen de andere last slaan en deze beschadigen, de lasten kunnen bewegen en hun evenwicht verliezen wat ernstige ongevallen zoals omkantelen tot gevolg kan hebben.
Hijs nooit meer dan 1 last, zelfs al is het totale gewicht binnen de waarden van het maximaal toelaatbare hijsvermogen.
- Het ophijzen van een langwerpige last is gevaarlijk omdat deze onstabiel is.
In het geval van een dergelijke last, moet u deze verticaal hijsen en hierbij een klemhaak gebruiken of evenwicht van de gehesen last verkrijgen door aan elke uiteinde van de last een touw te bevestigen.

VOORZORGSMAATREGELEN BIJ HET HANTEREN VAN STAALKABELS

- De staalkabels kunnen slijten door constant gebruik of veroudering, dus controleer deze aan het begin van elke werkdag en vervang de staalkabels meteen als dit nodig is (volgens de normen voor de vervanging van staalkabels).
Controleer tegelijkertijd de kabelschijven aan het uiteinde van de mast en in het hijsblok. Beschadigde kabelschijven versnellen de slijtage van de staalkabels.
- Gebruik door ons aanbevolen staalkabels.
- De operator kan verwond worden door het breken van de kabelstrengen.
- Draag altijd leren handschoenen bij het hanteren van staalkabels.
- Gebruik een staalkabel nooit als een van de volgende zaken van toepassing is:
 - In één twist (met uitzondering van de binnenste draad) is 10 % of meer afgebroken.
 - De slijtage van de staalkabel diameter is meer dan 7 % van de nominale diameter.
 - Er zijn kinken in de staalkabel.
 - De staalkabel sterk vervormd of gecorrodeerd is.
 - De staalkabel aan open vuur of vonken blootgesteld is geweest.





VOORZORGSMAATREGELEN BIJ DE BEDIENING VAN DE HIJSKRAAN

- De stabiliteit van de kraan is beslissend kritisch in dwarse richting van het onderstel. Hoewel de stabiliteit diagonaal toeneemt, kan het overschrijden van het nominale hijsvermogen het beschadigen van de mast of de machine veroorzaken. Schakel de lastmomentbegrenzer (overlast detectie apparaat) niet uit, zelfs als u werkt in diagonale richting.
- Controleer of de annuleerschakelaar op "UIT" (auto) staat voordat u de hijskraan bedient. Voer nooit werkzaamheden uit met de hijskraan als de annuleerschakelaar op "AAN" (annuleren) staat. Alleen wanneer de momentbegrenzer defect is of bij inspecties en onderhoudswerkzaamheden mag de annuleerschakelaar op "AAN" (annuleren) staan.
- Voer de hijswerkzaamheden uit terwijl u aandacht besteedt aan het display en de waarschuwingen van de lastmomentbegrenzer (overlast detectie apparaat).
- Alle hijswerkzaamheden buiten het bereik van de capaciteit van deze machine kunnen ernstige ongevallen en defecten, zoals omkantelen of fluctuatie, veroorzaken. • Neem het maximaal hijsvermogen diagram in acht tijdens de hijswerkzaamheden.
- Voer hijswerkzaamheden altijd traag uit. Het rukken aan bedieningshendels of plotseling intrappen van het gaspedaal kan veroorzaken dat de last gaat schommelen, valt of in aanraking komt met voorwerpen in de omgeving. Let er vooral op om traag tewerk te gaan bij het zwenken.
- Stel een werkopzichter aan voor alle hijswerkzaamheden en volg altijd zijn instructies. Volg altijd de instructies van de werkopzichter voor werkwijzen en procedures. Bepaal de methode voor de onderlinge signalen en volg deze signalen.
- Het ophijzen van een lange last is gevaarlijk omdat deze uit balans kan geraken. Bij zulke last, bevestig een kabel aan beide uiteinden van de te hijsen last om deze stabiel te maken.
- Zorg ervoor dat onbevoegd personeel nooit binnen de werkradius van de hijskraan of onder de last komt, omdat risico's zoals het vallen van de last of het in botsing komen met de last bestaan. Hierdoor kunt u ongevallen met ernstige lichamelijke verwonding veroorzaken. Houd er ook rekening mee dat de werkradius tijdens de hijswerkzaamheden groter wordt als de last wordt opgehesen en de mast doorbuigt.
- Werkzaamheden die groter vermogen vragen dan het machinevermogen, kunnen ongevallen of defecten veroorzaken. Hijswerkzaamheden moeten altijd worden uitgevoerd in overeenstemming met het maximaal hijsvermogen diagram.
- Zorg ervoor dat, tijdens het ophijzen, de staalkabel en/of opgehesen last niet in aanraking komen met andere voorwerpen, zoals bomen of stalen constructies. Als de staalkabel vastloopt door een obstakel moet u hem eerst voorzichtig losmaken voordat u verder gaat met hijsen.
- Het zijwaarts slepen van een last, onder een hoek trekken of diagonaal ophijzen is verboden. De hijskraan kan hierdoor tuimelen of beschadigd raken.
- De bediening van de hijskraan bij slecht weer of op plaatsen waar het zicht slecht is, is gevaarlijk. Zorg voor licht door het plaatsen van een werkklamp of andere verlichting op donkere plaatsen. Als het zicht slecht is door de weersomstandigheden (regen, mist, sneeuw, enz.) moet u de bediening stoppen en wachten tot het weer beter wordt.
- Gebruik een hijskraan nooit voor andere doeleinden dan degene waarvoor hij bedoeld is, zoals het ophijzen van personen.
- Verwijder uw hand meteen van de lierhendel zodra de zoemer van de overwindbeveiliging afgaat. Het ophijzen van het hijsblok stopt. Duw daarna de lierhendel naar "down/neer" (voorwaarts duwen) om het hijsblok neer te laten. Bovendien wordt het hijsblok opgehesen als de mast uitgezet is. Zorg voor extra speling tussen de mast en het hijsblok tijdens de werkzaamheden.
- Als de mast uitzet, wordt het hijsblok opgehesen. Duw de lierhendel naar "down/neer" (voorwaarts duwen) om het hijsblok neer te laten tijdens het uitzetten van de mast.
- Als tijdens de hijswerkzaamheden de hijshaak overbelast raakt, bedien de lierhendel "down/neer" en laat de lier neer om te lossen. Het te krachtig ophijzen of neerlaten van de mast moet vermeden worden. Dit zou ernstige ongevallen door omkantelen kunnen veroorzaken.
- Het volume van de hydraulische olie in elk van de cilinders varieert afhankelijk van de temperatuur. Als u de machine stopzet terwijl er een last opgehesen is, zal de olietemperatuur dalen naargelang de tijd verloopt, zodat het volume van de hydraulische olie kleiner wordt, waardoor de hijshoek of de mastlengte ook kleiner kunnen worden. In dat geval moet u het ophijzen en neerlaten van de mast en het uitzetten van de mast correct aanpassen om dit te verbeteren.
- Verlaat nooit de bestuurderszetel terwijl een last is opgehesen. Als u de bestuurderspositie verlaat, plaats de last op de grond en schakel de hendel naar "VERGRENDEL" positie.
- Als het hijsblok niet gebruikt wordt, hijs de lier op. Het hijsblok van een lege last kan werknemers in de buurt van de last raken.
- Werkzaamheden waarbij een Vibro verdichter of andere toebehoren die bepaalde vibraties opwekken, gehesen worden, zijn in principe verboden. De vibratie van toebehoren kan het breken van de lier of andere delen veroorzaken.

VOORZORGSMAATREGELN M.B.T. DE HOGE TEMPERATUUR BIJ HET WERKEN MET DE HIJSKRAAN

Wanneer de temperatuur van de hydraulische olie meer dan 80 °C bedraagt, dan kunnen de hogedrukslangen en afdichtingen beschadigd worden door de hitte en dit kan leiden tot brandwonden door oliespatten.

Als de temperatuur van de hydraulische olie hoger wordt dan 80 °C, stop dan onmiddellijk de bediening en wacht tot de olie afgekoeld is.

Het hijsen en laten zakken van het haakblok op een hoge hijs hoogte of de continue hijswerkzaamheden met het gaspedaal ingedrukt doen de temperatuur van hydraulische olie oplopen. Wees extra voorzichtig tijdens deze bediening.

VOORZORGSMAATREGELN BIJ DE BEDIENING VAN DE WINCH

• Kies een aantal hijskabelinscheringsen passend bij de haak - en mastlengte dat voor de massa van de te hijsen last geschikt is.

★ Raadpleeg "Bediening 4. Hanteren van de staalkabels" voor meer informatie.

• Zorg ervoor dat zich niemand onder de opgehesen last begeeft.

• Stop bij het ophijsen van een last altijd nog een keer ter hoogte van de "take-off"-positie, wanneer de last van de grond komt. Controleer de stabiliteit en het gewicht van de last en ga dan verder met hijsen.

• Het zijwaarts slepen van een last, naar u toe trekken of diagonaal ophijsen is verboden. De hijskraan kan hierdoor kantelen of beschadigd worden.

• Het te hoog ophijsen van het hijsblok kan een botsing met de mast veroorzaken, waardoor de staalkabels breken en het hijsblok en de last vallen. Dit kan tot ernstige ongevallen leiden. Let erop dat u het hijsblok niet te sterk opwindt.

• Zorg ervoor dat, tijdens het ophijsen, de staalkabel en/of opgehesen last niet in aanraking komen met andere voorwerpen, zoals bomen of staal.

Als de staalkabel vastloopt door een obstakel moet u hem eerst voorzichtig losmaken voordat u verder gaat met hijsen.

• Gebruik niet een onregelmatig opgewonden liertrommelkabel. Als de kabel onregelmatig opgewonden werd, wordt hij niet alleen beschadigd en zijn levensduur verkort, maar kan hij ook breken waardoor ernstige ongevallen kunnen ontstaan.

Respecteer volgende voorzorgsmaatregelen om het onregelmatige opwinden van de staalkabel te vermijden.

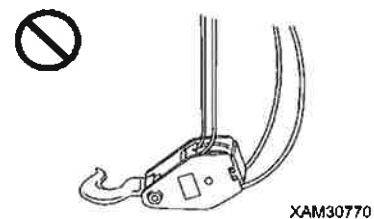
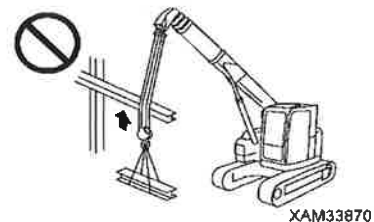
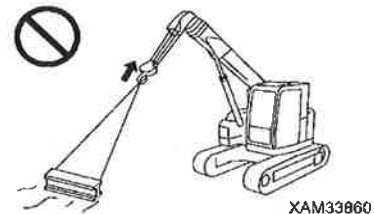
• Laat de hijsblok niet neervallen op de grond.

• Tijdens het diep neerlaten van de hijsblok bij ondergronds werk zorg ervoor dat minimaal 3 slagen van de staalkabel om de liertrommel opgewonden blijven.

• Laat voor het vertragen tijdens het snelle ophijsen het gaspedaal terugkomen om het motortoerental te verlagen en zet dan de rechter bedieningshendel voor de machine langzaam terug. Een snel terugzetten van de rechter bedieningshendel bij een hoog toerental zal ertoe leiden dat de haak omwille van de plotse vertraging omhoogspringt wat in een onregelmatig oprollen resulteert.

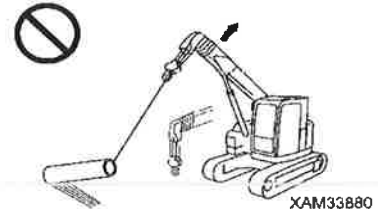
• Als de staalkabel getwist is en het hijsblok doet verdraaien, moet de kink uit de staalkabel gehaald worden voordat u verder gaat.

★ Zie de beschrijvingen in "Bediening 4.3 Correctieve acties als de staalkabel getwist is".



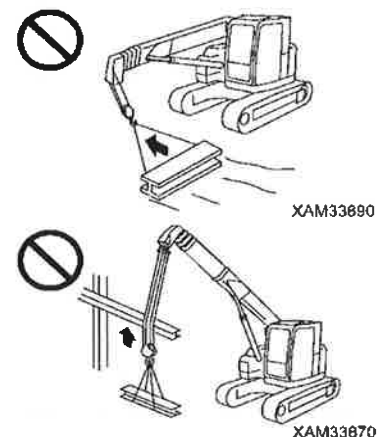
VOORZORGSMAATREGELEN BIJ DE BEDIENING VAN DE MAST

- Bedien de bedieningshendel van de mast zo traag mogelijk. Vermijd vooral plotselinge bewegingen van de hendel als de last opgehesen is, hierdoor kan de last schommelen en de stabiliteit van de machine beïnvloeden. Dat kan schade aan de hijskraan en omkantelen van de machine veroorzaken.
- Door het neerlaten van de mast wordt de werkradius groter en het maximaal toelaatbare hijsvermogen vermindert. Ga voorzichtig te werk bij het ophijzen/neerlaten van de mast zodat de massa van de last geen overbelasting veroorzaakt als de mast volledig is neergelaten.
- De last lateraal trekken door het ophijzen/neerlaten, en/of, uitschuiven/inschuiven van de mast is verboden. Probeer dit onder geen enkele omstandigheid.
- Tijdens het uitzetten/intrekken van de mast, controleer het stijgen van de windas en ga extra voorzichtig te werk.
- Door het uitschuiven van de mast wordt de werkradius groter, en het maximaal toelaatbare hijsvermogen vermindert. Ga voorzichtig te werk bij het uitschuiven/inschuiven van de mast zodat de massa van de last geen overbelasting veroorzaakt als de mast volledig is neergelaten.



VOORZORGSMAATREGELEN BIJ ZWENKBEWEGINGEN

- Controleer of de omgeving veilig is en claxonneer ter waarschuwing voordat u de hijskraan zwenkt.
- Bedien de hendel van de zwenkinrichting zo traag mogelijk. Zorg ervoor om geleidelijk te starten, zachtjes te zwenken en rustig te stoppen. Vermijd vooral plotselinge bediening van de bedieningshendel terwijl de last is gehesen, want dit zal ervoor zorgen dat de last gaat schommelen en dat de machine onstabiel wordt, waardoor de hijskraan schade zou kunnen oplopen of de machine zou kunnen omkantelen.
- Pogingen om de last vooruit te slepen of de last rechtop te krijgen door het uitvoeren van zwenkbediening zijn verboden. Probeer dit onder geen enkele omstandigheid.
- Zorg ervoor dat, tijdens het ophijzen of zwenken, de staalkabel en/of opgehesen last niet in aanraking komen met andere voorwerpen, zoals bomen of staal.
Als de staalkabel vastloopt door een obstakel moet u hem eerst voorzichtig losmaken voordat u verder gaat met hijsen.



HIJSWERKZAAMHEDEN MET MEERDERE HIJSKRANEN ZIJN IN REGEL VERBODEN

Het simultane hijsen waarbij gebruik gemaakt wordt van twee of meer kranen om een enkele last te hijsen, is over het algemeen verboden.

Het simultane hijsen is een zeer gevaarlijke operatie waardoor de machine kan kantelen omwille van een verschuiving van het zwaartepunt, opgehesen lasten kunnen vallen en de mast kan worden beschadigd.

Als simultaan hijsen om onvermijdelijke redenen noodzakelijk is, bespreek en stel een werkschema op verantwoordelijkheid van de gebruiker op, zorg ervoor dat de werknemer de werkmethode en -procedures grondig kent en enkel onder direct toezicht van een werkopzichter de werkzaamheden uitvoert.

Neem bovendien de volgende voorzorgsmaatregelen in acht:

- Gebruik hijskranen van hetzelfde model.
- Kies het model van machine dat een voldoende grotere last kan hanteren dan de last die moet worden gehesen.
- Zorg ervoor dat er slechts één persoon is die signalen geeft.
- Beperk de hijswerkzaamheden in de regel tot enkelvoudige bewegingen en voer geen zwenkbedieningen uit.
- Duid één verantwoordelijke werknemer met de meeste ervaring aan voor het hanteren van de hijsstroppen.



VOORZORGSMAATREGELEN OP PLAATSEN WAAR HIJSWERK LAGER DAN DE BEGANE GROND WORDT UITGEVOERD

- Wanneer een staalkabel voor ondergronds werk wordt neergelaten, laat dan minstens drie lussen staalkabel op de liertrommel.
- Vergeet niet signalen te geven.
- Wees bij het hijswerk extra voorzichtig.

VOORZORGSMAATREGELEN BIJ HET RIJDEN MET OPGEHESEN LAST

Het rijden met opgehesen last is in principe verboden, omdat dit uiterst instabiel en gevaarlijk is. Wanneer u gedwongen bent om met een opgehesen last te rijden, respecteer dan het volgende. De niet-naleving van deze voorzorgsmaatregelen kan ernstige letsels veroorzaken.

- Volg de voorzorgsmaatregelen van de handleiding nauwkeurig op.
 - ★ Zie de beschrijvingen in "Bediening 3.19.1 Voorzorgsmaatregelen voor het rijden met opgehesen last".
- Volg nauwkeurig de voorzorgsmaatregelen van de handleiding over de bediening tijdens de werkstand op.
 - ★ Zie de beschrijvingen in "Bediening 3.19.2 Bedieningstand tijdens het rijden met opgehesen last".
- Voor wat de opgehesen last betreft, beperk het gewicht ervan tot wat toegelaten is en zorg ervoor dat de bovengrondse zone vrij is.
- Wijs voor het rijden verkeersleiders aan.
- Verwijder elk obstakel op de weg en laat geen persoon op de weg toe.
- Het gebruik op een afstand die verder ligt dan de toegelaten mastlengte is verboden.
- Aangezien het maximaal toelaatbare hijsvermogen verwijst naar de maximale waarde, verlaag de last tot op een veilig niveau aangepast aan de bedieningssituatie.
- Om het rijden met opgehesen last moet de motor stationair lopen (lage snelheid) en moet u de bediening zacht uitvoeren bij een lage rijsnelheid zodat de last niet gaat slingeren. Vermijd de acties die de last kunnen doen slingeren, zoals plots starten, stoppen of bedienen van de versnellingspedaal tijdens het bewegen.
- Als u rijdt met opgehesen last, zijn de zwenk- en kraanbedieningen niet mogelijk.

3. VOORZORGSMAATREGELEN M.B.T. HET TRANSPORT

VOORZORGSMAATREGELEN TIJDENS HET TRANSPORT

Bij het transport van de machine bestaat het risico op ernstige letsels door een ongeval tijdens het transport. Ga altijd als volgt te werk om de machine te transporteren.

- Afhankelijk van het type kraan dat geïnstalleerd is, zijn de massa, de hoogte en de totale lengte van de machine verschillend. Controleer daarom deze gegevens.
- Wanneer op een brug of over een constructie wordt gereden, controleer dan op v oorhand of de brug en het viaduct de massa van de oplegger en de machine kunnen dragen, en stippel de transportroute uit.
- Informeer bij transport over de openbare weg de bevoegde overheidsdienst om een toelating te krijgen.
- Het is mogelijk dat de machine volgens geldende voorschriften alleen gedemonteerd mag worden vervoerd (zoals bijvoorbeeld volgens het uitvoeringsbesluit van de Wegenverkeerswet). Contacteer ons of onze verkoop- en servicedienst bij transport.

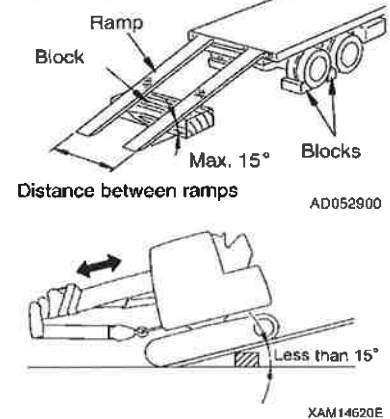
VOORZORGSMAATREGELEN BIJ HET LADEN OF LOSSEN

Wees bijzonder aandachtig bij het laden of lossen, omdat ongevallen zoals struikelen of van de machine vallen snel gebeurd zijn.

Neem bij het laden en lossen van de machine altijd de volgende voorzorgsmaatregelen in acht:

- Kies een zone met een horizontale en stabiele grond om de machine te plaatsen. Houd bovendien voldoende afstand van de berm.
- Gebruik de oprijplaten in een hoek van 15° of minder. Stel daarnaast de afstand tussen de oprijplaten in op het midden tussen de rupsbanden.
- Gebruik alleen oprijplaten die wat betreft breedte, lengte en dikte sterk genoeg zijn om veilig de machine te laden/lossen. Versterk met blokken of andere voorwerpen als de oprijplaten enigszins zouden doorbuigen.
- Verwijder modder en andere verontreinigingen van het onderstel om te voorkomen dat de machine op de oprijplaten zou verschuiven. Houd de oprijplaten proper en verwijder aangekoekte verontreinigingen zoals vet, olie of ijs. Ga bij regen uiterst voorzichtig te werk omdat de oprijplaten dan glad kunnen zijn.
- Zet de machine tijdens het laden of lossen altijd in een rijstand en bevestig het hijsblok met staakabels aan de machine.
 - ★ Zie de beschrijvingen in "Bediening 3.6 Rijstand van de machine".
- Zorg ervoor dat de motor bij het laden/lossen stationair loopt. Rijd alleen langzaam met de machine.
- Zorg ervoor dat de machine altijd achterstevoren rijdt bij het laden. Voorwaarts bewegen zou omkantelen kunnen veroorzaken.
- Bedien alleen de rijkhendels (vooruit-/terugrijden) terwijl de machine op de oprijplaten rijdt en geen andere.
- Verander nooit van rijrichting op de oprijplaten. Rijd eerst van de oprijplaten af, en verander vervolgens van richting.
- Op de overgang tussen oprijplaten en laadvloer verandert het zwaartepunt van de machine zeer snel en wordt de machine dus onstabiel. Rij er dus uiterst voorzichtig en traag over.
- Bij het lossen van de machine en het plaatsen van de last op een grondaanvulling of platform moet de grond of het platform voldoende breed, sterk en hellend zijn.
- Zet de machine in rijstand en ga heel traag te werk om van richting te veranderen op het platform van de oplegger omdat de ondergrond daar onstabiel is.
- After loading the machine, apply the wood blocks so that the machine does not move, and securely fix with wire ropes or other means.
 - ★ Refer to "Operation 5. Transportation".
 - ★ Refer to "Operation 5.1 Loading/Unloading".

CORRECT

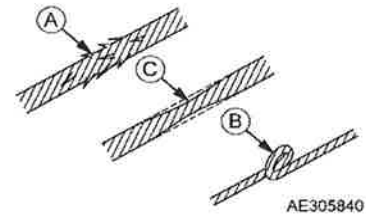


4. VOORZORGMAATREGELEN VOOR HET SLEPEN

VOORZORGMAATREGELEN VOOR HET SLEPEN

Bij het slepen, kunnen de fouten bij de keuze van staalkabel, inspectiemethode, sleepmethode enz. in ernstig letsel of zelfs dood resulteren.

- Controleer of de staalkabel voor het slepen en de sleepstang voldoende sterk zijn voor het gewicht van de te slepen machine.
- Draag lederen handschoenen bij het hanteren van staalkabels.
- Tijdens het slepen, sta nooit tussen de sleepuitrustingen en de te slepen machine.
- Voer onder geen enkele omstandigheid het slepen op hellingen uit.
- De staalkabels met gebroken draden (A), kinken (B) of gedeeltes met verminderde diameter (C) lopen het risico van breuk en mogen in geen geval gebruikt worden.

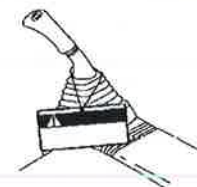


5. VOORZORGSMAATREGELEN VOOR HET ONDERHOUD

5.1 VOORZORGSMAATREGELEN VÓÓR HET UITVOEREN VAN HET ONDERHOUD

PLAATS WAARSCHUWINGSBORDEN TIJDENS INSPECTIE/ONDERHOUD

- Wanneer het waarschuwingsbord "GEVAAR NIET BEDIENEN!" opgesteld werd, wordt de machine gecontroleerd of onderhouden. Start dan niet de motor en raak ook de bedieningshendels niet aan. Als u de waarschuwing om de machine niet te bedienen negeert, brengt u eventueel het onderhoudspersoneel in gevaar omdat het door draaiende of bewegende delen van de machine kan worden meegesleurd, wat tot ernstige letsels kan leiden.
- Stel indien nodig bijkomende waarschuwingsborden rond de machine op.
Onderdeelnummer van het waarschuwingsbord: 585-4714400.
Wanneer dit waarschuwingsbord niet wordt gebruikt, berg het dan in een gereedschapskist op. Als geen gereedschapskist beschikbaar is, leg het dan in een houder voor de handleiding.



AE305910



HOUD HET WERKTERREIN NETJES

- Houd voor de veiligheid het werkterrein schoon en netjes door gereedschap, hamers en andere dingen die in de weg zouden kunnen liggen op te ruimen en vet en olie te verwijderen.
Op een werkterrein dat niet schoon en netjes is kan u struikelen of uitglijden en verwondingen oplopen.
- Bij het reinigen van het dakraam, dat gemaakt is van organisch glas (polycarbonaat), gebruik leidingwater en vermijd het toevoegen van organische solventen voor het reinigen. Een organisch solvent zoals benzeen, tolueen of methanol kan een chemische reactie uitlokken, bijvoorbeeld het oplossen en ontbinden van het vensterglas, waardoor het gebruikte polycarbonaat verslechtert.

KEUZE VAN EEN WERKPLAATS

- Kies voor inspectie en onderhoud een plaats met een vlakke en stabiele ondergrond.
- Kies een plaats waar geen risico op een aardverschuiving, vallende stenen of overstroming bestaat.

HOUD ONBEVOEGDE PERSONEN OP AFSTAND

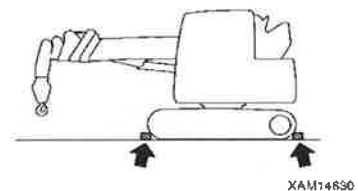
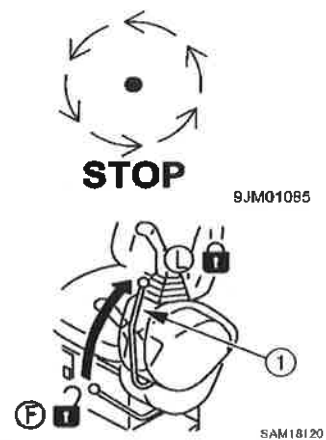
Laat tijdens onderhoudswerkzaamheden aan de machine alleen de daarvoor noodzakelijke personen bij de machine.
Wijs eventueel bewakingspersoneel aan.

VOLG DE INSTRUCTIES VAN DE OPZICHTER TIJDENS TEAMWERK

Duid een persoon aan die toezicht houdt op het werk en volg de instructies van deze persoon als het gaat om herstellingen aan de machine of het installeren/deinstalleren van een uitrusting voor het werk. Verkeerd begrepen communicatie tussen werknemers tijdens teamwerk kan leiden tot onverwachte ongevallen.

LAAT DE MOTOR TIJDENS INSPECTIE EN ONDERHOUD STILSTAAN

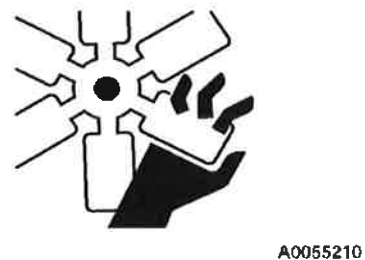
- Voor het begin van de inspectie en het onderhoud moet u de kraan terugtrekken en de motor stopzetten.
- Draai de startschakelaar in OFF/UIT positie, en duw de vergrendelhendel (1) in LOCK/VERGRENDEL positie (L).
- Bedien de linker en rechter rijhendel 2 tot 3 keer volledig naar voor en naar achter om de resterende druk in het hydraulische circuit te verwijderen.
- ★ Nadat de contactschakelaar op OFF werd gezet, wacht ongeveer 1 minuut en druk op de claxonknop. Als de claxon niet weerklinkt, is er geen stroom AAN.
- Breng blokken aan om de rupsbanden te blokkeren.



WERK MET MINSTENS TWEE PERSONEN TIJDENS ONDERHOUDSWERKZAAMHEDEN MET LOPENDE MOTOR

Voer geen onderhoudswerken uit bij een lopende motor om ongevallen te voorkomen. Neem de volgende voorschriften altijd in acht als u om onvermijdelijke redenen onderhoudswerkzaamheden moet uitvoeren met lopende motor.

- Één persoon moet in de bestuurderszetel zitten en klaarstaan om de machine op elk moment te stoppen en voor de onderlinge communicatie steeds te zorgen.
- Wanneer in de buurt van roterende delen moet worden gewerkt, zoals ventilatoren, riemen en liertrommels, houd dan de bediener en alle voorwerpen die kunnen worden meegesleurd weg van deze delen.
- Laat nooit voorwerpen of gereedschap op de roterende delen van ventilatoren, riemen en liertrommels vallen en steek ze er ook niet in. Dit is gevaarlijk omdat deze voorwerpen het roterende deel kunnen raken of kunnen terugspringen.
- Raak de bedieningshendels niet aan. Als dit toch moet gebeuren, moet u uw medewerker een signaal geven om de gevarezone te verlaten.
- Laat de resterende druk uit het hydraulisch systeem ontsnappen en plaats de vergrendelhendel (1) in "Vergrendel" positie (L).
★ Raadpleeg "Inspectie en Onderhoud 2. Basis Onderhoud (Hantering Hydraulische Uitrusting)".
- Raak de bedieningshendels en pedalen niet aan. Als dit toch moet gebeuren, moet u uw medewerker een signaal geven om de gevarezone te verlaten.



GEbruIK HET GESCHIKTE GEREEDSCHAP

Gebruik het geschikte gereedschap op de juiste manier. Het gebruik van een beschadigd of vervormd gereedschap en het ondoelmatige gebruik ervan kan ernstige letsels veroorzaken.



A0055120

VOORZORGSMAATREGELEN BIJ WERKZAAMHEDEN OP GROTE HOOGTE

Voor het werk op hoogte moet u een passend verhoogd werkplatform met stappen voorbereiden.

VOORZORGSMAATREGELEN TIJDENS HET WERKEN ONDER DE MACHINE EN HIJSKRAAN

- Gebruik voor het heffen van de machine een hijstoestel of hydraulische krik in perfecte staat en stevig genoeg om het gewicht van componenten te dragen. Gebruik de hydraulische krik niet wanneer het te heffen deel beschadigd, vervormd of verdraaid is. Bovendien mag de staalraad die voor het hijsen gebruikt wordt geen gebroken draden hebben, noch een beperkte diameter of kinken. Gebruik geen vervormde of beschadigde haak.
- Wanneer het onvermijdelijk is dat u voor inspectie of onderhoud onder de opgekrikte machine moet, zorg dan voor een veilige ondersteuning van de machine met blokken en stutten die voldoende stevig zijn om het gewicht van de machine te dragen. Als de machine niet voldoende ondersteund wordt, kan ze vallen en ernstige letsels veroorzaken.
- Gebruik geen betonblokken om de machine te ondersteunen. Een betonblok kan makkelijk breken, zelfs onder lichte belasting.



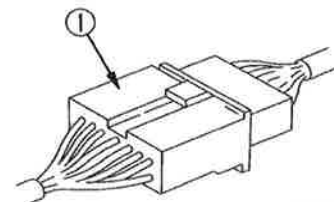
A0055140

REINIG DE MACHINE VOOR INSPECTIE OF SERVICEBEURT

- Voer inspecties en onderhoudsbeurten pas uit nadat de machine is gereinigd om te voorkomen dat stof en vuil de machine binnendringen en zorg ervoor dat de onderhoudsbeurt veilig kan worden uitgevoerd.
- Als u de machine inspecteert of onderhoudt terwijl die nog vuil is, vermindert niet alleen de waarschijnlijkheid dat u defecte onderdelen niet ontdekt, maar kan ook stof of modder in uw ogen terechtkomen, of u kunt uitglijden of struikelen waardoor u zich verwondt.
- Ga als volgt te werk om de machine te reinigen.
 - Draag schoenen met antislip zolen om uitglijden op natte grond te voorkomen.
 - Bij gebruik van een hogedrukreiniger met stoom moet u beschermende uitrusting dragen. Probeer ongevallen met hogedrukwater te vermijden: modder of ander vuil kan in de ogen terechtkomen of als dit water in contact komt met de huid, kan de huid gekwetst worden.
 - Spuit nooit water rechtstreeks op het elektrische systeem (sensoren, stekkers (1), besturingssysteem, machinemonitor). Het binnendringen van water in het elektrische systeem is gevaarlijk omdat het onjuiste werking of storingen tot gevolg kan hebben.
 - Sproei geen water rechtstreeks op de onderkant van de bestuurderszetel.



XAM21250



AE305820

5.2 VOORZORGSMAATREGELEN TIJDENS HET ONDERHOUD

VOORZORGSMAATREGELEN BIJ HERSTELLINGEN MET LASWERK

Laswerkzaamheden mogen alleen uitgevoerd worden op een plaats die voorzien is van de juiste faciliteiten en enkel door een geautoriseerde lasser. Het is strikt verboden voor onbevoegd personeel om de plaats waar laswerkzaamheden plaatsvinden, te betreden, aangezien risico's als gasvorming, brand en elektrische schokken aanwezig zijn bij het lassen.

VOORZORGSMAATREGELEN M.B.T. HET HANTEREN VAN ACCU'S

Voordat u met de inspectie en manipulatie van de accu begint, zet u de contactschakelaar en ook de scheidingschakelaar aan de binnenkant van de accubak in de OFF-positie om het stroomtoevoercircuit uit te schakelen zodat het systeem niet per ongeluk tijdens inspectie en onderhoud kan worden ingeschakeld.

Omdat de accu waterstofgas opwekt, kunnen vonken rond de accu een ontploffing veroorzaken.

Bovendien bevat de accuvloeistof verdund zwavelzuur. Een verkeerde hantering kan ongevallen met lichamelijke schade, explosies en brand veroorzaken. Neem daarom altijd de volgende voorzorgsmaatregelen:

- **HET RISICO OP EXPLOSIE VAN DE ACCU VERMIJDEN**

- Als het vloeistofpeil van de accu naar het LAGERE PEIL of daaronder zakt, gebruik de accu dan niet meer en laad hem op. Anders kan een explosie plaatsvinden.

Vergeet nooit om het peil van de accuvloeistof regelmatig te controleren en met gezuiverd water (bijvoorbeeld op de markt verkrijgbaar gedestilleerd water) tot aan het BOVENSTE NIVEAU bij te vullen.

- In de buurt van de accu niet roken of vuur gebruiken.
- Tijdens het opladen van de accu ontstaat ontvlambaar waterstofgas.

Haal de accu voor het herladen uit de machine en herlaad hem in een goed geventileerde plaats. Verwijder tijdens het herladen de accukap.

- Zet de accukap daarna weer goed vast.

- **WAARSCHUWINGEN IN VERBAND MET HET LOSKOPPELEN VAN DE ACCUKABEL BIJ LOPENDE MOTOR**

Verwijder nooit de accukabel als de motor loopt. Stootspanningen kunnen gegenereerd worden en het elektronische schakelsysteem vernietigd worden.

- **HET RISICO VAN VERDUND ZWAVELZUUR BEPERKEN**

- Draag bij het hanteren van accu's altijd een veiligheidsbril en rubberhandschoenen.
- Als u accuvloeistof in de ogen krijgt, spoel dan meteen met water en roep zo snel mogelijk medische hulp in.
- Als accuvloeistof in contact komt met kleding of huid, spoel dan meteen overvloedig met water.

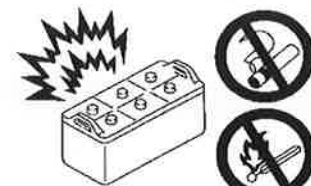
- **ACCUKABELS LOSMAKEN**

Voordat u met reparaties aan het elektrische systeem en met lassen begint, moet u eerst de contactschakelaar op OFF zetten, ongeveer een minuut wachten en de accukabels van de accupolen halen om de elektrische stroom te onderbreken.

- **GEVAAR OP VONKEN**

Om vonkenvorming te voorkomen, moet u altijd deze regels nakomen:

- Laat nooit metalen voorwerpen zoals gereedschap in aanraking komen met de accupolen. Laat geen gereedschap of andere voorwerpen in de buurt van de accu achter.
- Wanneer u de accu verwijdert, zorg ervoor dat u eerst de negatieve (-) accupool losmaakt. Bij de montage gaat u omgekeerd te werk en sluit eerst de positieve (+) accupool en daarna de negatieve (-) accupool aan.
- Maak de accupool goed vast.
- Maak de accu zelf in de daarvoor voorziene positie goed vast.



9JM01078

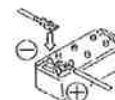


A0055090

Disconnect



Connect



H5422003E

OPGELET VOOR STAALSPLINTERS BIJ HET WERKEN MET EEN HAMER

Het werken met een hamer kan tot ernstige lichamelijke schade leiden door wegspringende bouten of staalsplinters. Volg de onderstaande regels strikt op:

- Wanneer u op een bout of dergelijke slaat, kunnen splinters afbreken en mensen in de omgeving verwonden. Zorg ervoor, voordat u met dit soort werk begint, dat niemand rond u staat.
- Wanneer een bout met sterke kracht afgeslagen wordt, kan de bout wegvliegen en mensen in de omgeving verwonden. Zorg ervoor dat niemand in de omgeving staat.
- Wanneer op een hardmetalen element zoals een bout of lager wordt geslagen, bestaat een risico op ernstige letsels door wegvliegende voorwerpen. Draag altijd beschermende uitrusting zoals een veiligheidsbril, handschoenen en een helm.



AE305880

LET OP VOOR VERHITTE KOELVLOEISTOF

Bij nazicht of het aflaten van koelvloeistof moet u wachten tot de radiator dop afgekoeld is zodat hij met de blote hand kan worden aangeraakt en dus geen brandwonden door spattend heet water of stoom kunnen ontstaan.

Wanneer u de dop verwijdert, maak hem dan eerst voorzichtig los om de druk in de radiator te lossen en verwijder hem dan volledig.



A0067390

PAS OP VOOR OLIE OP HOGE TEMPERATUREN

Bij nazicht of het aflaten van olie moet u wachten tot de radiator dop en -plug afgekoeld zijn zodat ze met de blote hand kunnen worden aangeraakt en dus geen brandwonden door spattende hete olie of door aanraking van extreem hete delen ontstaan.

Wanneer u de dop en plug verwijdert, maak ze dan eerst voorzichtig los om de druk in de radiator te lossen en verwijder ze dan volledig.



A0055050

PAS OP VOOR OLIE ONDER HOGE DRUK

Het hydraulische systeem staat continu onder hoge binnendruk. Wanneer dus de leidingen en slangen gecontroleerd of vervangen worden zonder dat de binnendruk van het circuit wordt gelost, kunnen ernstige letsels het gevolg zijn.

Volg de onderstaande regels strikt op:

- Vervang nooit leidingen en slangen zolang het hydraulische circuit onder binnendruk staat. Zorg ervoor dat de druk van het hydraulische circuit wordt gelost.

★ Zie de beschrijvingen in "Inspectie en Onderhoud 2. Basisonderhoud (Hanteren van het Hydraulische Systeem)".

- In geval van een olielek zijn de leidingen, slangen en hun omgeving nat. Controleer de leidingen op scheurtjes en de slangen op barstjes en zwellingen.

Draag altijd beschermende uitrusting zoals een veiligheidsbril en handschoenen tijdens inspecties.

- Als er een klein gaatje in een leiding of slang zit, kan er olie onder hoge druk op uw huid of in uw ogen terecht komen, hetgeen ernstige letsels of blindheid tot gevolg kan hebben. Als dit gebeurt, moet u de olie met veel schoon water afspoelen en meteen medische hulp inroepen.



XAM18270



XAM18280

PAS OP VOOR BRANDSTOF ONDER HOGE DRUK

Bij een draaiende motor ontstaat er hoge druk in de brandstofpijpleidingen van de motor. Voordat u met de inspectie en het onderhoud van de brandstofpijpleidingen begint, moet u wachten tot de binnendruk afgelaten is. Wacht na het stoppen van de motor 30 seconden of meer voordat u met het werk begint.

HANTEREN VAN HOGEDRUKLEIDINGEN EN -SLANGEN

In geval van lekkages van brandstof uit een slang of leiding is er een gevaar op brand en storingen die tot ernstige lichamelijke schade kunnen leiden.

Wanneer een olie- of brandstoflekkage aan een losse verbinding of gemonteerde slangen- of buisengroep wordt ontdekt, stop dan onmiddellijk met werken en maak ze met het voorgeschreven aanhaalmoment vast.

En als u een beschadiging of vervorming opmerkt aan slangen of leidingen, contacteer ons of onze verkoop- en servicedienst.

Vervang de defecte onderdelen als een van de volgende problemen wordt gevonden:

- Schade aan een slang of vervorming van een koker
- Versleten of beschadigde deklaag, of blootliggende wapeningslaag
- Gedeeltelijk opgezwollen deklaag
- Het bewegende gedeelte van de slang is getwist of vertoont tekens van inklappen
- Er zit een vreemd voorwerp in de coating



A0055020



XAM18280

PAS OP VOOR HOOGSPANNING

Tijdens of onmiddellijk na het stoppen van motorloop staan het binnenste van de motorregelaar en de omgeving van de brandstofinspuiting onder hoogspanning. Er bestaat dus een risico op elektrocutie.

Raak nooit de binnenkant van de motorregelaar en van de brandstofinjectors aan. Wanneer het toch nodig is om deze delen aan te raken, neem eerst contact op met ons of onze verkoop- en servicedienst.



XAU00050

PAS OP VOOR LAWAAI

Draag altijd oorbeschermers of oordopjes als u lange tijd aan lawaai wordt blootgesteld, bijvoorbeeld tijdens onderhoudswerkzaamheden aan de motor. Veel lawaai in uw omgeving kan hoorproblemen of doofheid veroorzaken.

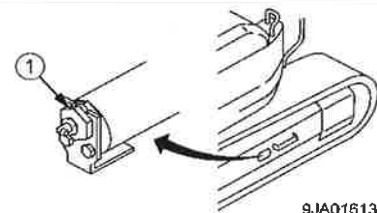
PAS BIJ DE AANPASSING VAN DE RUPS BANDSPANNING OP VOOR VET ONDER HOGE DRUK

- Het smeermiddel in de afsteleenheid voor de rupsbanden staat onder hoge druk.

Wanneer de afstelling niet volgens de juiste procedure wordt uitgevoerd, kan de plug om het smeermiddel af te laten (1) wegspringen en letsels veroorzaken.

- Wanneer de plug om het smeermiddel af te laten (1) losgemaakt wordt om de spanning van de rupsbanden te verminderen, draai de plug dan niet meer dan 1 keer. Maak bovendien de plug om het smeermiddel af te laten (1) voorzichtig los.

- Kom met uw aangezicht, ledematen en lichaam niet dichterbij de plug om het smeermiddel af te laten (1).



9JA01613



9JM01088

DEMONTEER NOOIT DE TERUGTREKVEER

Demonteer onder geen enkele omstandigheid het terugspringveerpakket.
In het terugspringveerpakket voor de buffering van de geleiderol is een sterke veer geïnstalleerd.
Bij een onvakkundige demontage springt de veer uit het pakket, wat tot ernstige letsels kan leiden. Als een demontage noodzakelijk is, neem a.u.b. contact op met ons of onze verkoop- en servicedienst.

LET OP VOOR PERSLUCHT

Bij gebruik van perslucht voor de reiniging bestaat er een risico op ernstige lichamelijke schade omwille van wegvliegende afvalstukken.

Draag een veiligheidsbril, stofmasker en handschoenen.

VOORZORGSMAATREGELEN BIJ AFVALVERWERKING

Houd rekening met de milieubescherming en besteed voldoende aandacht aan de behandeling van afvalproducten.

- Gebruik vaten en tanks om afvalvloeistoffen op te vangen. Laat afvalwater nooit op de grond, in een rivier, riool, meer of de zee stromen.
- Neem de toepasselijke wettelijke voorschriften in acht bij het verwijderen van deze machine en gevaarlijke stoffen, zoals olie, brandstof, oplosmiddelen, filters en accu's.



A0055220

PERIODIEKE VERVANGING VAN VEILIGHEIDSGEVOELIGE ONDERDELEN

• Om de machine op een veilige manier gedurende lange periode te gebruiken, moet u op regelmatige basis de veiligheidsgevoelige onderdelen, zoals slangen en veiligheidsriemen, vervangen. Het materiaal van deze onderdelen heeft de neiging om in de loop van de tijd zijn eigenschappen te veranderen en zal afbreken, schuren en verzakken bij herhaald gebruik en kunnen ernstige letsels veroorzaken. Hun levensduur kan bovendien nauwelijks worden bepaald door een inspectie van hun uiterlijk.

★ Zie de beschrijvingen in "Inspectie en Onderhoud 4. Periodieke Vervanging van Veiligheidsrelevante Onderdelen".

• Als een abnormaliteit aan een veiligheidsrelevant onderdeel wordt vermoed op basis van het uiterlijk, vervang het dan, zelfs wanneer het voorziene moment voor vervanging nog niet werd bereikt.

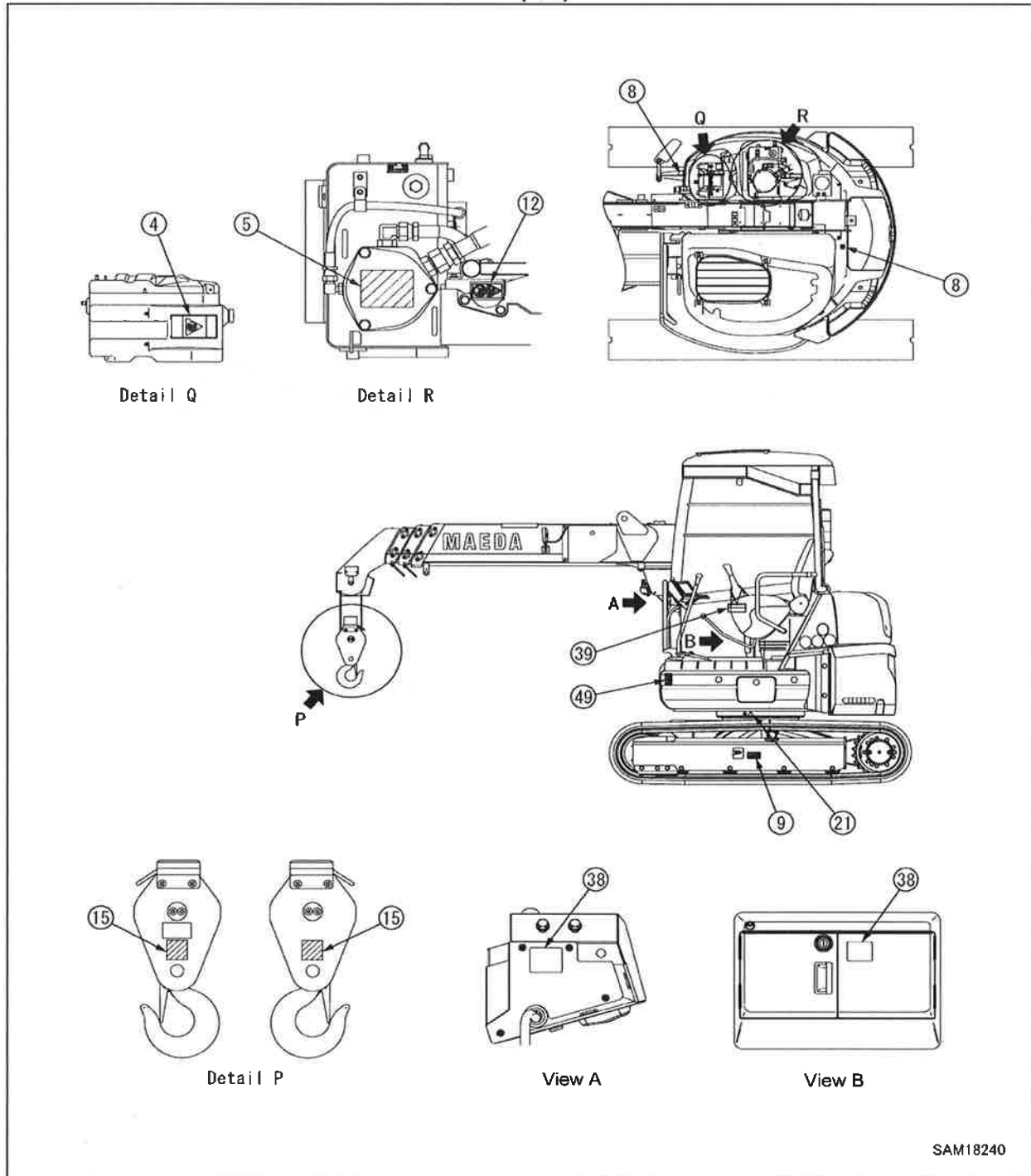
6. LOCATIES VAN DE VEILIGHEIDSLABELS

Houd de veiligheidslabels altijd schoon en zichtbaar.

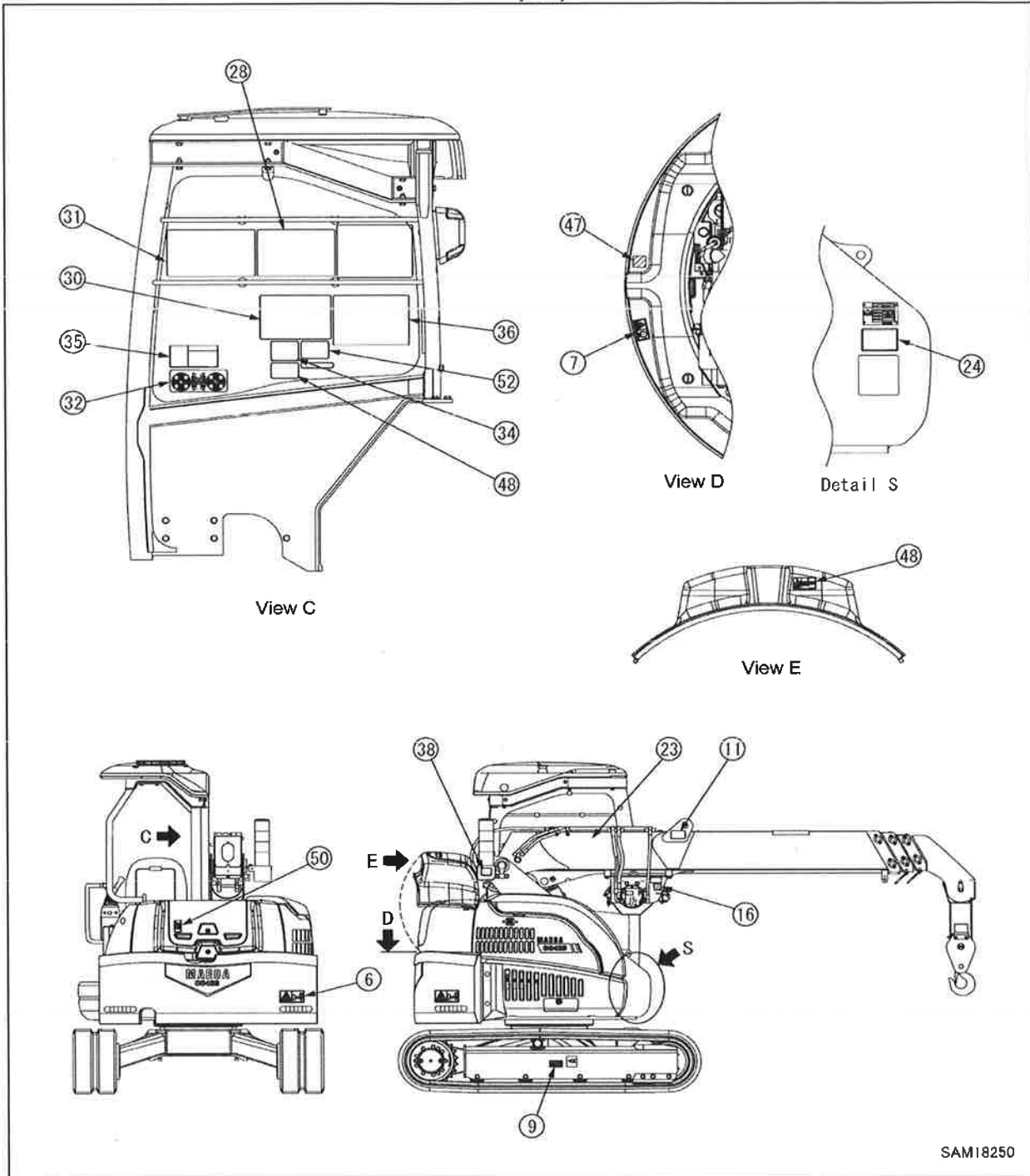
Breng een nieuw plaatje aan als het oude verloren gaat.

Naast de onderstaande veiligheidslabels zijn er nog enkele andere labels op de machine. Behandel ze op dezelfde manier.

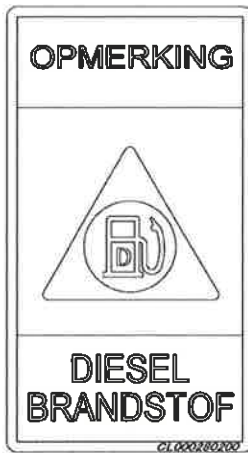
LOCATIES VAN DE VEILIGHEIDSLABELS (1/2)



LOCATIES VAN DE VEILIGHEIDSLABELS (2/2)



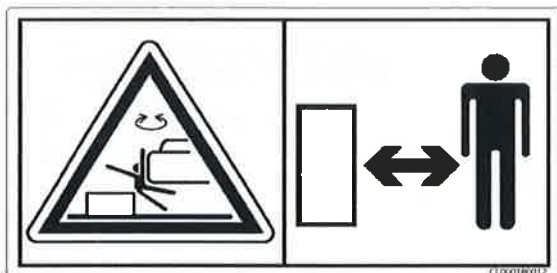
(4) Aanwijzing voor het brandstof (CL000280200)



(5) Waarschuwing m.b.t. hydraulische olie (542-4782600)



(6) Geen toegang tot de zwenkzone (CL000180012)



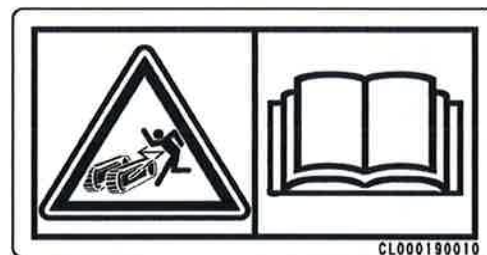
(7) Waarschuwing verstrikking (CL000080010)



(8) Stap niet op (584-4581700) (2 places)



(9) Voorzorgsmaatregelen m.b.t. plug die uitspringt (CL000190010) (2 plaatsen)



(11) Waarschuwing m.b.t. posities ophijzen van de machineconstructie (584-3437800)



(12) Voorzorgsmaatregelen om het risico op brandwonden te beperken (CL000170005)



(15) Waarschuwing m.b.t. het haakblok (553-4267400) (2 plaatsen)



553-4267400

(16) Waarschuwing m.b.t. lier (553-4267500)



553-4267500

(23) Let op bij het hijsen van de machine (541-3472400)

WAARSCHUWING

PLETGEVAAR

- Lees, voorafgaand het hijsen van de machine, de bedieningshandleiding voor de hijsprocedure en aanbevolen veiligheidsmaatregelen.

OPMERKING

Hefpunten

<p>④ hijsbanden systeem</p> <p>Maximale belasting: 9.86 ton of meer Lengte: 2,5 m of meer</p> <p style="text-align: center;">Masthoek: 0°</p>	<p>② hijsbanden systeem</p> <p>Maximale belasting: 16.32 ton of meer Lengte: 2,5 m of meer</p> <p style="text-align: center;">Masthoek: 70°</p>
--	--

541-3472400NL

(21) Waarschuwing (541-4614900)





(24) Machinegewicht (542-4773100)

CC423S-1	
MACHINEGEWICHT	
Model	Gewicht
CC423S-1	4400kg
542-4773100	

(28) Werkbereik en tabel van totale nominale hijscapaciteit (542-3582200)

Werkradius

CC423S-1 Maximaal hijsvermogen diagram

(Eenheid: kg)

Werkhoogte (m)	① 3.18 m mast		② 5.03 m mast		③ 6.87 m mast		④ 8.71 m mast	
	Stationair	Pick&Carry	Stationair	Pick&Carry	Stationair	Pick&Carry	Stationair	Pick&Carry
1. 5.0	2.930	1.465	2.930	1.465	1.870		1.190	
2. 6.0	1.730	865	1.710	855	1.710		1.190	
2. 6.5	1.200	600	1.190	595	1.190		1.190	
2. 8.5	980	490	980	490	980		980	
3. 0.0			900	450	900		900	
3. 5.0			720	360	720		720	
4. 0.0			600	300	600		600	
4. 5.0			500	250	500		500	
4. 7.0			460	230	460		460	
5. 0.0					430		430	
5. 5.0					370		370	
6. 0.0					330		330	
6. 5.4					290		290	
7. 0.0							260	
7. 5.0							235	
8. 0.0							215	
8. 3.8							200	
Masthoek (°)	0~42.9		0~64.2		0~72.3		0~76.5	

ALGEMENE IN ACHT TE NEMEN REGEL

- 1 De geloofde werkradius is gebaseerd op de feitelijke waarde inclusief doorbuigen van de mast. Werk altijd met deze waarden.
- 2 De werkradius/hijshoogtediagram is gebaseerd op gebruik zonder last en het doorbuigen van de mast werd buiten beschouwing gelaten.
- 3 De maximumbelasting is een waarde die niet groter is dan 78 % van het kantelvermogen wanneer de machine op een effen, harde grond wordt geplaatst en de voorste stabiliteit 1,15 of hoger bedraagt.
- 4 Omdat het uiterst onstabiel is en gevaarlijk, moet het rijden met een last wanneer mogelijk worden vermeden. Wanneer het onvermijdbaar is, gebruik dan altijd het maximaal toelaatbare hijsvermogen voor het rijden met opgeheven last.
- 5 Het maximaal toelaatbare hijsvermogen voor het rijden met een last wordt alleen berekend voor het rijden op effen en harde grond. Het de last altijd steeds op en laat de last tijdens het rijden niet slingeren. Draag de last zo dicht als mogelijk bij de grond en vermijd plots stoppen, starten en draaien.
- 6 Het rijden met een hangende last door gebruik te maken van de maatsconfiguratie (3) en (4) is onder alle omstandigheden verboden.
- 7 Als de actuele mastlengte de mastlengtes van de hijskranen-capaciteitstabellen overschrijdt, gebruik dan altijd de capaciteiten die voor de volgende mastlengte worden vormeld.
- 8 De waarden in het maximaal hijsvermogen diagram omvatten de hijshaak en alle andere hijsuitrustingen. Om de feitelijk veilige last te bepalen, trek u het gewicht van het hijsklok (50 kg) en al de andere hijsuitrustingen af.
- 9 De last is beperkt door het aantal inscheringen van de kabel tussen mast en hijshaak:
 1 inschering - 750 kg maximum
 2 inscheringen - 1.480 kg maximum
 4 inscheringen - 2.930 kg maximum
- 10 Toelaatbare maximale windconditie voor de hijswerkzaamheden:
 Windsnelheid 10 m/s maximum
 Lading zellooppervlakte 1m²
- 11 Gebruik de schoep nooit als een stabilisator.

542-3582200



(30) Voor veilige bediening (557-3494500)

VOOR VEILIGE BEDIENING

BEDIEN DE HJISKRAAN PAS NA HET LEZEN VAN DE HANDLEIDING

1. Zorg ervoor de plaatselijke wetgeving en voorschriften na te leven tijdens de bediening van de hyskraan.
2. Voor het aanvangen en na het beëindigen van het werk, zorg ervoor de dagelijkse inspectie, smering en ander vereist onderhoud uit te voeren.
3. Hyskranen moeten bediend worden op een effen, slevige ondergrond.
4. Hys geen last zwaarder dan het toelaatbaar hysvermogen.
5. Zorg ervoor dat geen personen of obstakels in de omgeving van de machine zijn tijdens de werkzaamheden.
6. Laat niet toe dat iemand zich onder de gehesen last begeeft.
7. Drij het verlaten van de bestuurderszetel, plaats eerst de last op de grond en schakel de motor uit.
8. Noot een last horizontaal trekken of stopen.
9. De hyskraan noot bedienen als het veiligheidssysteem uitgeschakeld is.

LET OP (bediening)

1. Vermijd abrupt het gelijktijdig uitvoeren van 3 of meer bedieningen. Dit is te gevaarlijk.
2. Voor de zwenkbediening gelijktijdig uit, vermijd het schommelen van de last.
3. Het hysen van lasten die vibraties veroorzaken zijn in principe verboden. Ladingen die vibraties produceren kunnen schade veroorzaken aan de lier of andere onderdelen van de machine.
4. Voer geen kraanwerk uit op een helling.

LET OP (rijden op hellingen)

1. Bij het rijden op een helling, rij achterwaarts op de helling en voorwaarts van de helling.
2. Indien het achterwaarts of in laterale positie rijden onvermijdelijk is, zorg ervoor dat de stijgingsgraad niet hoger is dan 10 graden.
3. Voer geen draaiende rijbeweging uit op een helling, dit kan de hyskraan doen omkantelen.

LET OP (Pick & Carry bedieningen)

1. "Pick & Carry"-bediening is in principe verboden vermits extreem onstabiel en gevaarlijk. Indien onvermijdbaar, voer het werk uit in overeenstemming met de nominale belasting voor Pick & Carry-bediening.
2. "Pick & Carry"-bediening is gevaarlijk omdat de last mogelijke gaat schommelen. Daarom moet lage rijenheid ingeschakeld worden met de motor in lage toeren.
3. Vermijd schokkerig starten en stoppen evenals ter plaatse draaien.
4. Voer tijdens "Pick & Carry"-bediening geen andere kraanbewegingen uit dan louter rijden.
5. Voer noot "Pick & Carry"-bediening uit op een helling, omwille van kantelgevaar.

LET OP (de hyskraak bergen voorafgaand het rijden)

1. Voorafgaand het rijden altijd de giek intrekken en de hyskraak bergen. Gebruik noot de noodstop-schakelaar tijdens het bergen van de hyskraak. Probeer noot te rijden met geborgen hyskraak en uitgeschoven giek.

LET OP (laden van de hyskraan op en van een vrachtwagen)

1. Rij achterwaarts voor het laden en voorwaarts voor het lossen.
2. Verzekert u ervan dat de parkerenremmen van de vrachtwagen aangetrokken zijn en plaats walskogen.
3. De hoek van de oprijplaten moet minder dan 15 graden zijn. Bevestig de oprijplaten veilig aan de laadvloer van de vrachtwagen en zorg ervoor dat er geen hoogteverschil is tussen de oprijplaten.
4. Enkel het rijden op de oprijplaten of de laadvloer van de vrachtwagen is toegestaan. Andere hyskraanwerkzaamheden kunnen de hyskraan doen omkantelen.

557-3494500NL

(31) Bediening lastmomentbegrenze (542-2250000)

BEDIENING LASTMOMENTBEGRENZER

In searcher hoek modus

- 18 LED masthoek codegens
Brandt als de ondergrens masthoek ingesteld is, en knippert oranje als de bovengrens bereikt is
- 19 LED bovegrens waarschuwings
Brandt als de bovegrens waarschuwings ingesteld is, en knippert oranje als de bovegrens bereikt is
- 20 LED bovegrens hyshoogte
Brandt als de bovegrens hyshoogte ingesteld is, en knippert oranje als de bovegrens bereikt is
- 21 LED selectie rimpuls
Rooflijne verschijnt wanneer de rimpuls is geselecteerd. Het pijlke geeft te weeten de stationaire modus werd geselecteerd
- 22 Display rimpel laag/hoog
De actuele rimpelheid wordt weergegeven (1 Laag / 2 Hoog)
- 23 Melkoken rymen verboden
Dit melkoken verschijnt als het rymen verboden is
- 24 Knop gebruiksmodus
Gebruik voor verschillende instellingen
- 25 Knop haak ophangen
Gebruik met de hendel voor het ophangen van de hefhaak voor snel ophangen
- 26 Knop positie searcher hoek
De positie van de searcher hoek kan ingesteld worden
Dit is alleen beschikbaar als de searcher hoek modus in stil, instelling geselecteerd werd
- 27 Display positie searcher hoek
SHT bevindt SHT-midkettle, SHT onderste. Geven ophangen

Configuratie en hoe zijn functie bepalen

Een lastmomentbegrenzer is een veiligheidssysteem dat ingesteld werd om ongevallen, zoals schade an omkanten van een hyskraan omwille van overbelasting, te vermijden. Om uw kraan veiliger te kunnen bedienen, moet u dit systeem volledig gebruiken

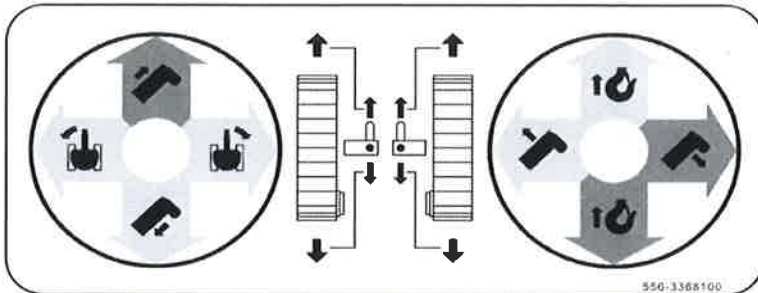
1. Dit systeem toont de hyslast en het maximaal toelaatbare hysvermogen, en het geeft ook een voorafgaande waarschuwing (aandelenbroken getuif) bij 90 % van het maximaal toelaatbare hysvermogen, en een waarschuwing (continu gekeld) bij 100 % zodat de most wordt neergelaten, boom uitschakelen en haak ophangen tot automatische stop, lewrij leerdelingen aan de veilighe knop, zoals mast hysen, mast inclineren en neerlaten bank bijeen werken. In de searcher hoek modus stopi ook het hysen van de mast
2. De hyslast wordt door de druksensoren gedefacteerd
Het maximaal toelaatbare hysvermogen wordt door de masthoek en het lengtesignaal gekozen. Dan worden de hyslast en het maximaal toelaatbare hysvermogen vergeleken en worden voorafgaande waarschuwingen, waarschuwingen en auto-stop geganereerd

LET OP

1. Het overkomechanisme stopi niet automatisch, zelfs niet bij overbelasting. Wees voorzichtig
2. Voor met de bediening van de kraan te starten, moet u een opstartcheck doen
3. Stel de lastmomentbegrenzer zo in dat elke LED de juiste werklomaten loont
4. Let op de display van de lastmomentbegrenzer om op elk moment een overbelasting van de kraan te verspreken
5. Als enige actie aan de niet veilige kant (naal uitschakelen, mast neerlaten of haak ophangen) automatisch stopi, rasst dan de bediening aan de veilige kant (mast uitschakelen, mast ophangen of haak neerlaten)
6. In de searcher hoek modus, als enige actie aan de niet veilige kant (mast uitschakelen, mast ophangen of mast neerlaten) automatisch stopi, schuf de mast in naar de veilige ruidus en plaats de last op de grond door de mast te laten
7. Om een met van de grond te hysen, hys, werf de haak op tot de laad grond verlaas en stop dan even om de veiligheid te controleren
Hys de last noot van de grond door de mast op te hysen. In de searcher hoek modus, hys de last van de grond door de mast op te hysen
8. In de searcher hoek modus, hys de last van de grond door de mast op te hysen en de overbelasting te controleren
9. In de Pick & Carry modus, zullen de functies voor rymen en kraanwerk stoppen, wanneer de mast op 4 of 5 secties ufgeschoven is, maar dit is niet abnormaal. In de Pick & Carry modus is het gebruik van een mast van 4 of 5 secties verboden. Werk stopi met 3 of minder secties
10. In de searcher hoek modus wordt pick and carry verboden. Als u met een bevestigde searcher hoek wens te rymen, berg dan de searcher hoek op en stel de LMB in de oorgebongen conditie of schuf de mast in naar de laad sectie zonder last

542-2250000

(32) Control pattern (556-3368100)



(35) Waarschuwing over het verwisselen van aantal inscheringen (585-3555500)

(34) Aanwijzing overbruggingsschakelaar (585-4739200)



(36) Waarschuwing voor bediening, inspectie en onderhoud (584-3469700)

		LET OP Met als doel het vermijden van ongevallen door onopzettelijke beweging van bedieninghendels tijdens het openen, sluiten, verwijderen of vervangen van ramen, of voorafgaand het verlaten van de bestuurdersstoel, ALTIJD • de gehesen last op de grond plaatsen • het veiligheidslot (aan de linkerkant van de bestuurdersstoel) in VERGRENDEL positie zetten. Indien de machine plotseling start of onvoorzien in beweging komt, kan dit resulteren in zware verwonding met eventueel dodelijke afloop.	WAARSCHUWING Om ZWARE VERWONDING of DODELIJK ONGEVAL te voorkomen, ALTIJD , voor het in beweging zetten van de machine: • laat de hoorn klinken om iedereen in de omgeving te waarschuwen • zorg ervoor dat niemand zich naast of dichtbij de machine of in het zwenkgebied bevindt • plaats de cabine in een veilige positie met optimaal zicht op het terrein • is het uitzicht geblokkeerd, vraag assistentie
		LET OP Bij elke bediening van de machine, controleer het weergegeven bedieningspatroon met de beoogde actie. Start elke bediening langzaam, en besteed voldoende aandacht aan uw omgeving.	
			WAARSCHUWING In geval van brand, installeer een brandblusapparaat. Lees de voorschriften, zodat je bij brand bent voorbereid op een noodgeval.

584-3469700NL

(38) Let op m.b.t. het wassen
(300-4213900) (3 plaatsen)



(39) Tag verbod op bediening (585-4738300)



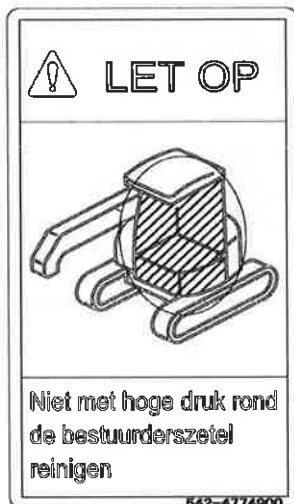
(47) Risico beknelling (553-4267600)



(48) Waarschuwing mast bediening (542-4774400) (2 plaatsen)



(49) Aanwijzing hogedrukreiniging (542-4774900)



(50) Aanwijzing hogedrukreiniging (CL000240110)



(52) Waarschuwing bediening schoep (556-4575300)



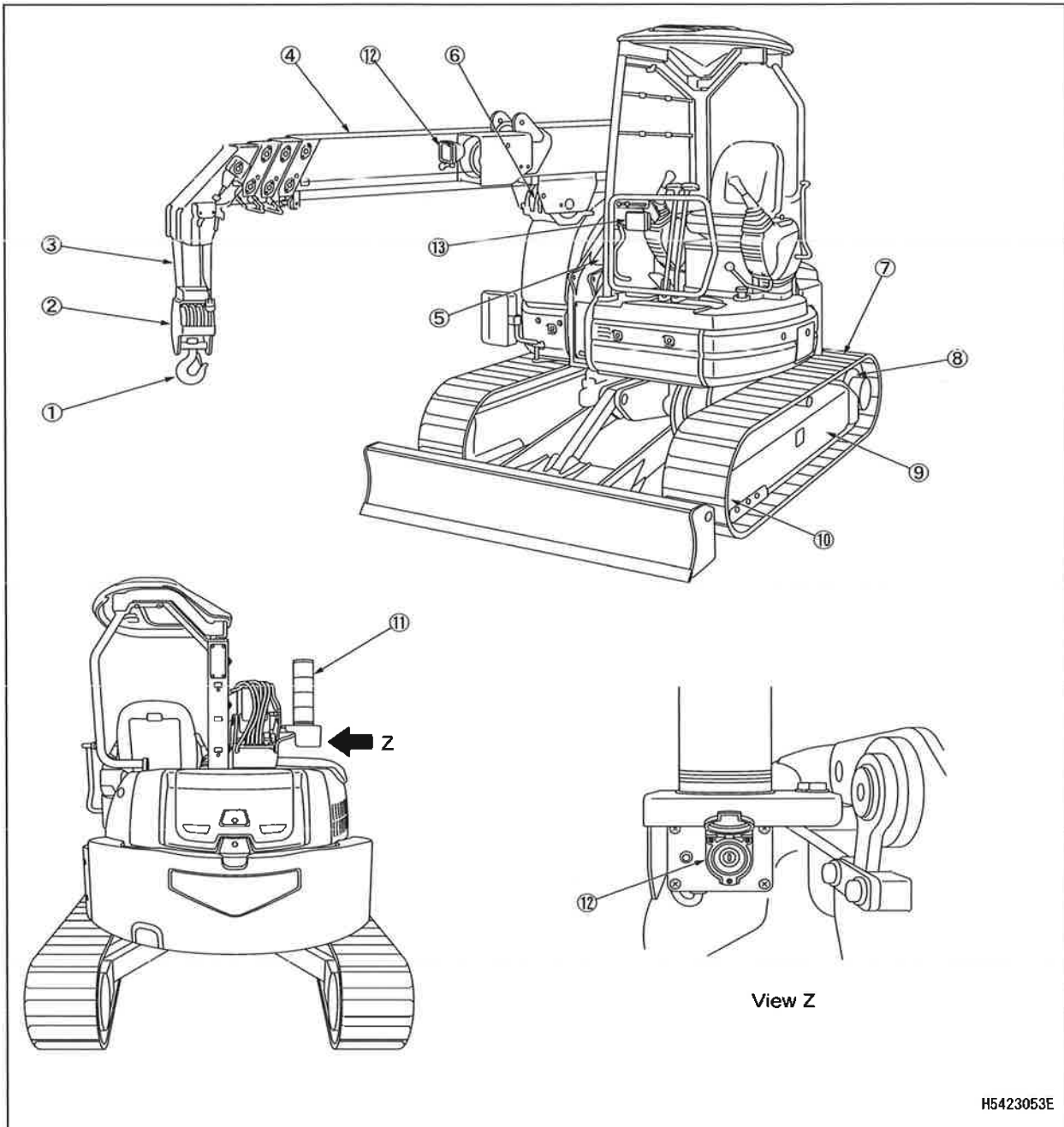


BEDIENING

1. NAAM VAN ELKE SECTIE	56
2. VERKLARING VAN ALLE VOORZIENINGEN	58
3. BEDIENING	95
4. HANTEREN VAN DE STAALKABELS	153
5. TRANSPORT	159
6. HANTEREN IN EEN KOUD KLIMAAT	169
7. OPSLAG OP LANGE TERMIJN	172
8. FOUTENOPSPORING	173

1. NAAM VAN ELKE SECTIE

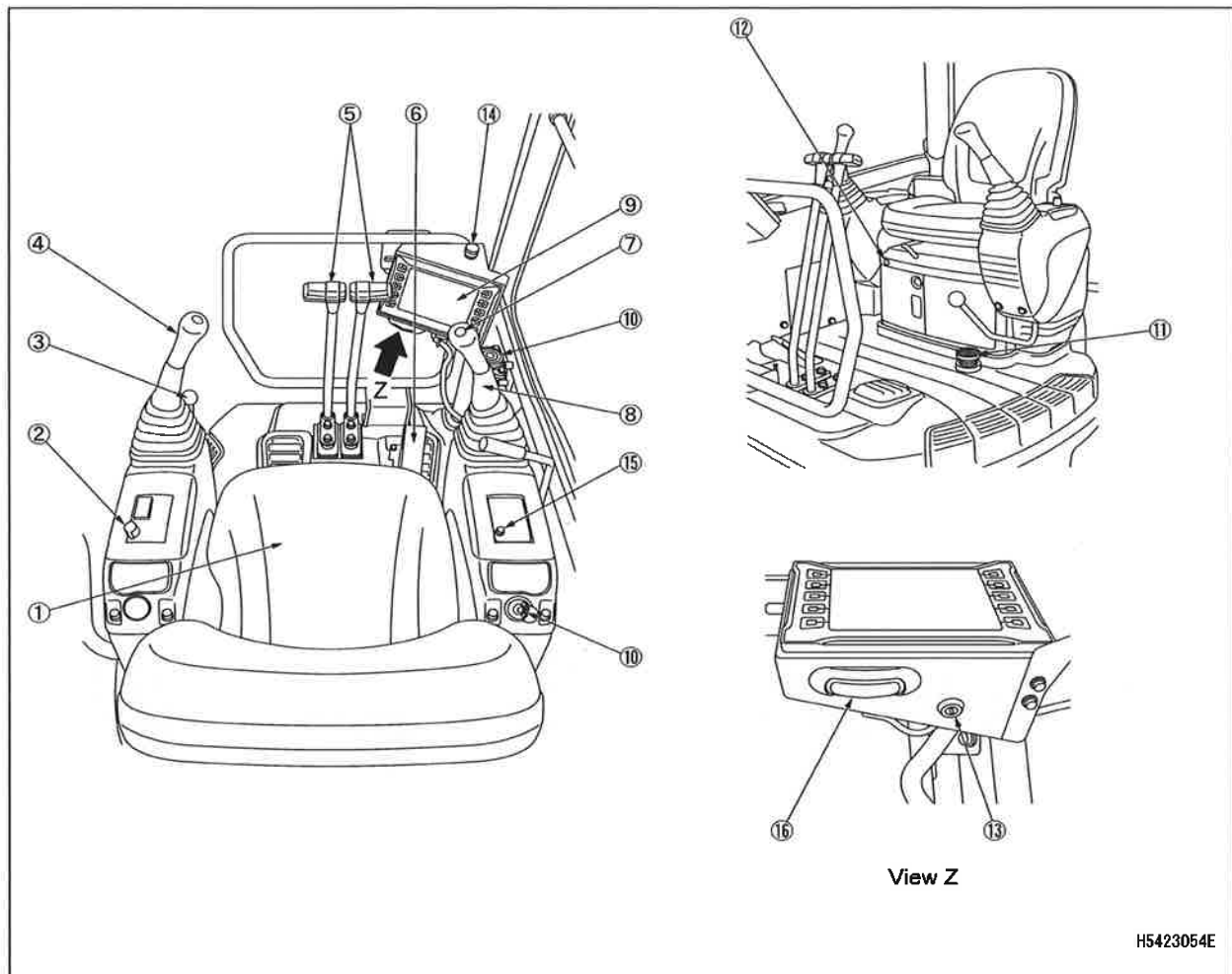
1.1 MACHINE PER EENHEID



H5423053E

- | | |
|---------------------------|--|
| (1) Haak | (8) Kettingwiel |
| (2) Haakblok | (9) Rupsbandframe |
| (3) Staalkabel | (10) Geleiderol |
| (4) Mast | (11) Driekleurige draaiende werkstatuslamp |
| (5) Hydraulische cilinder | (12) Overbruggingsschakelaar |
| (6) Lier | (13) Werklamp |
| (7) Rupsband | (14) Koplamp |

1.2 HIJSKRAAN BEDIENINGSORGANEN



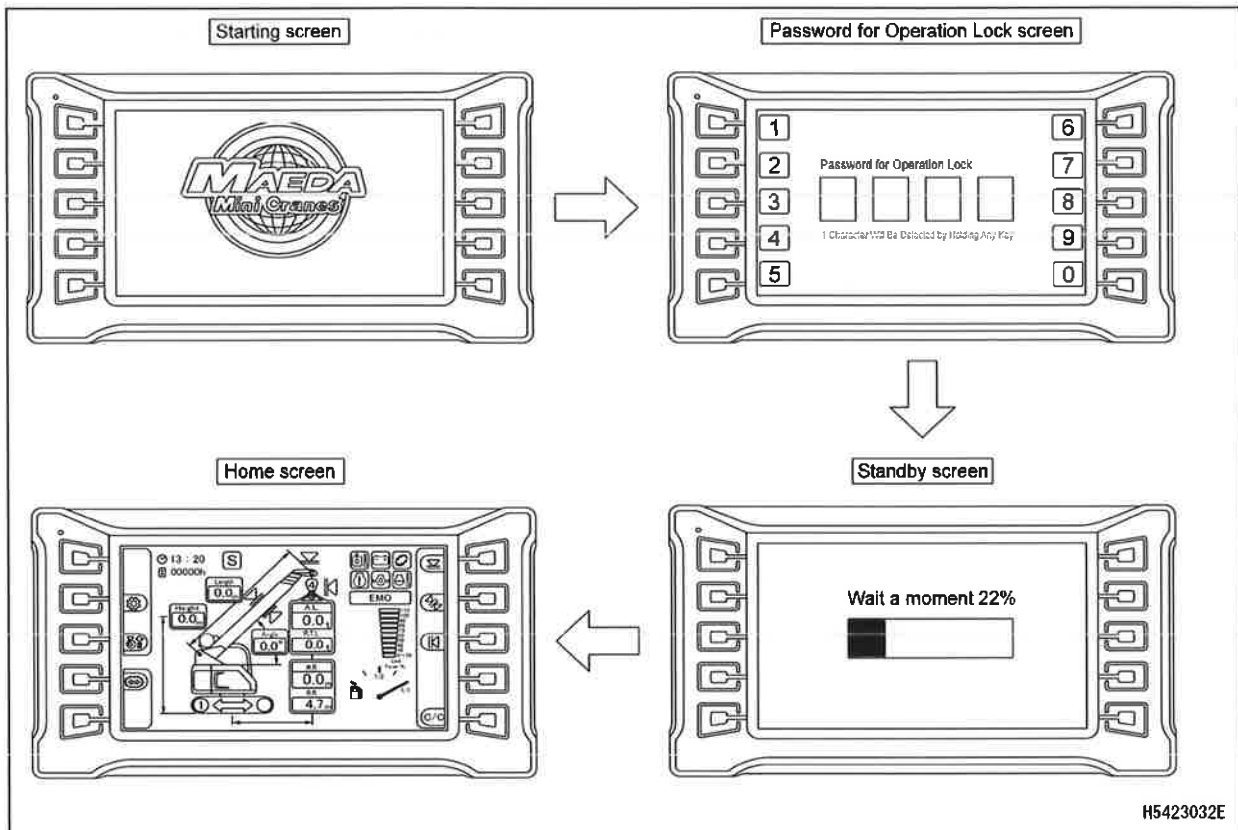
- (1) Bestuurderszetel
- (2) Lichtschakelaar
- (3) Vergrendelhendel
- (4) Linker bedieningshendel
- (5) Rijhendel
- (6) Gaspedaal
- (7) Claxon
- (8) Rechter bedieningshendel
- (9) Machinedisplay

- (10) Waterpas
- (11) Starter schakelaar
- (12) Versnellingspedaal
- (13) Annuleerschakelaar zoemer
- (14) Onderhoudsschakelaar
- (15) Noodstopsschakelaar
- (16) Voorverwarming lamp
- (17) Voetlicht

2. VERKLARING VAN ALLE VOORZIENINGEN

2.1 MACHINE MONITOR

[1] STARTSCHERM



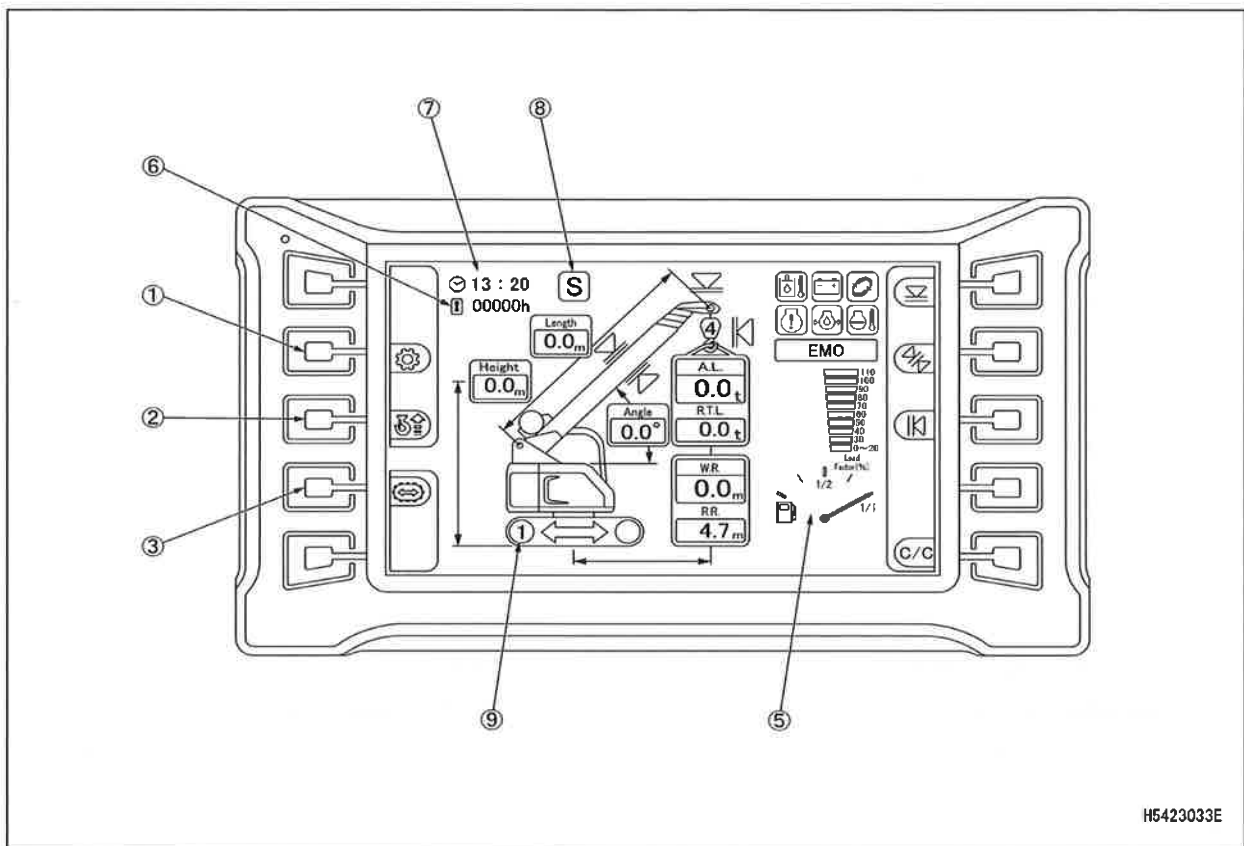
- Als de starterschakelaar in de "AAN"-positie staat, wordt het startscherm weergegeven.
- Als het invoerveld van het wachtwoord voor de bedieningvergrendeling geactiveerd wordt, dan zal, nadat het opstartscherm weergegeven wordt, het scherm voor het wachtwoord voor de bedieningvergrendeling weergegeven worden.
- Vervolgens verschijnt het stand-by scherm voordat er naar het startscherm overgeschakeld wordt.

OPMERKINGEN

Bij het starten van de motor kan de accuspanning plots dalen afhankelijk van de temperatuur en de accutoestand.

Als dat het geval is, kan het display op de machine monitor tijdelijk uitgaan, maar dit is geen abnormaliteit.

[2] BEGINSCHERM



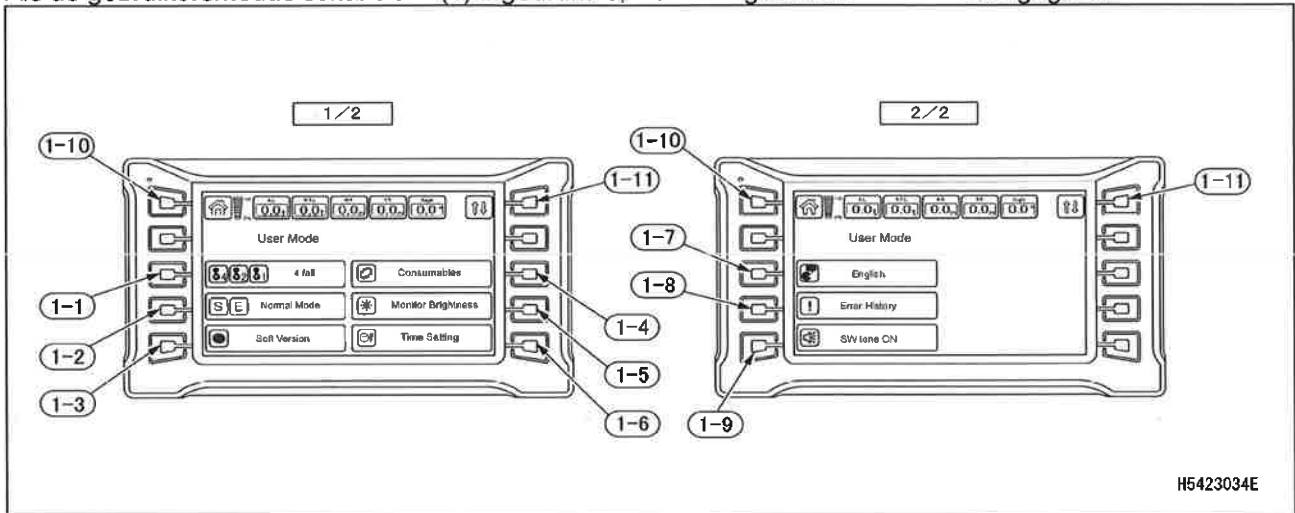
- | | |
|--|-----------------------------------|
| (1) Schakelaar gebruikersmodus | (5) Urenteller |
| (2) Schakelaar voor het bergen van de haak | (6) Klok |
| (3) Keuzeschakelaar rijmodus | (7) Werkmodusdisplay |
| (4) Indicatie van brandstof | (8) Display 1ste/2de rijnsnelheid |

Zie "Bediening 2.3.4 Lastmomentbegrenzer Functies" voor de namen van lastmomentbegrenzer onderdelen.

2.1.1 BASISBEDIENING VAN DE MONITOR EN DISPLAY

[1] GEBRUIKERSMODUS SCHAKELAAR

Als de gebruikersmodus schakelaar (1) ingedrukt is, wordt de gebruikersmodus weergegeven

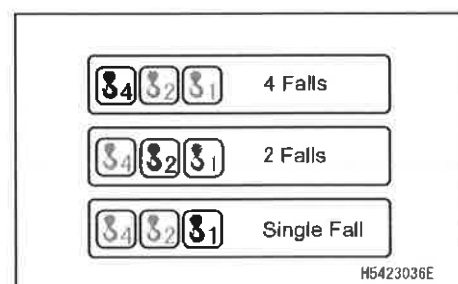


- | | |
|------------------------------------|--|
| (1-1) Wijziging aantal haakstropen | (1-7) Taalinstelling |
| (1-2) Wijziging werkmodus | (1-8) Display foutengeschiedenis |
| (1-3) Controle softwareversie | (1-9) Wijziging van schakelaar bediening AAN/UIT |
| (1-4) Hulpstoffendisplay | (1-10) Homeschakelaar |
| (1-5) Instelling monitorhelderheid | (1-11) Wijziging displaypagina |
| (1-6) Tijdinstellingsscherm | |

[1-1] WIJZIGING AANTAL HAAKSTROPEN

Als de schakelaar (1-1) ingedrukt gehouden wordt, kan het aantal haakstropen gewijzigd worden.

- Vier inscheringen
- Twee inscheringen
- Een inschering



Als het aantal stropen gewijzigd wordt, verandert het nummer op het haakgedeelte van de lastmomentbegrenzer en het maximaal toelaatbare hijsvermogen.

Zorg ervoor dat het weergegeven aantal overeenstemt met het actueel aantal haakstropen.

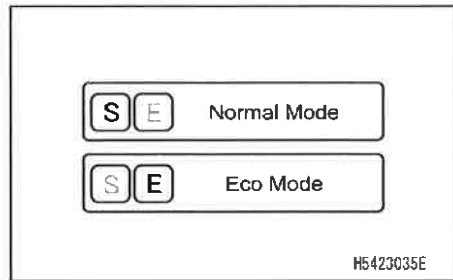
[1-2] WIJZIGING WERKMODUS

Als de schakelaar (1-2) ingedrukt wordt, kan de werkmodus gewijzigd worden.

- S: Standaard modus
- E: Ecomodus (modus laag toerental)

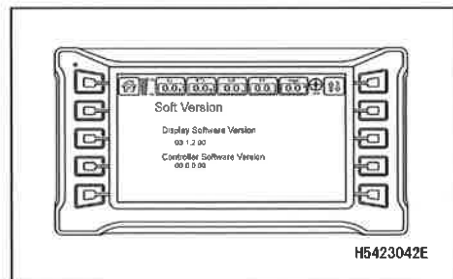
Als de werkmodus gewijzigd is, wordt het werkmodus display (8) op het startscherm gewijzigd.

In de eco-modus is de bovengrens van het motortoerental beperkt en wordt de bediening met hoog uitgangsvermogen voorkomen.



[1-3] SOFTWAREVERSIE CONTROLE

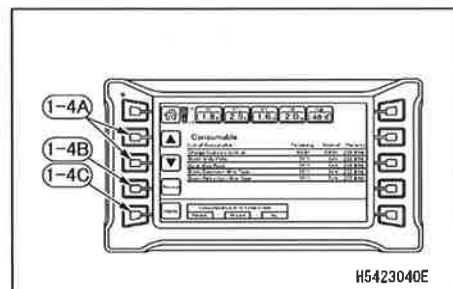
De regelaar van softwareversie kan gecontroleerd worden.



[1-4] HULPSTOFFEN DISPLAY

Als de schakelaar (1-4) ingedrukt wordt, kan de lijst van de te onderhouden onderdelen bekeken worden.

Als u verbruiksartikelen vervangt, selecteer de verbruiksartikelen, vervangen met ▲ of ▼ van de instelschakelaar (1-4A). Nadat u een verbruiksartikel hebt geselecteerd, duw op de schakelaar voor de vervanging (1-4B) en houd deze ingedrukt om de vervangingstijd te actualiseren. Tijdens het actualiseren wordt het aantal vervangingen eenmaal verhoogd en de resterende tijd gereset.

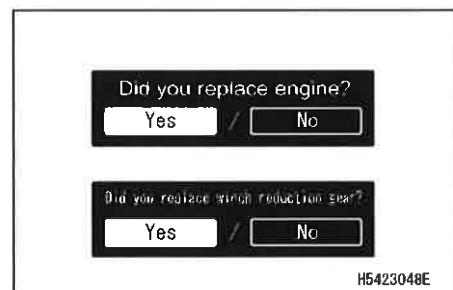


OPMERKINGEN

- Als u de motorolie of het motoroliefilter vervangt, verschijnt de vraag "Hebt u vervangingen in de motor uitgevoerd?" en selecteer dus "Ja/Nee".
- Als u de olie in de reductietandwielkast van de windas vervangt, verschijnt de vraag "Hebt u vervangingen in de windas reductietandwielkast uitgevoerd?" en selecteer dus "Ja/Nee".

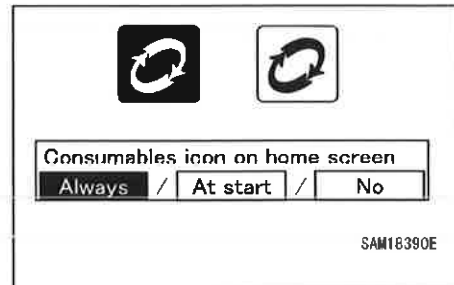
"Als "altijd weergeven" of "weergeven bij het opstarten" geselecteerd wordt voor de selectie van het verbruiksartikelicool display (1-4C), wordt de resterende tijd van 30 uur of 3 dagen in gele letters met omlijnde icoon weergegeven op het startscherm; en de resterende tijd van 0 uren of 0 dagen weergave in rode letters met een rode icoon op het startscherm.

Vervang onmiddellijk dergelijke onderdelen omdat er een risico bestaat dat het machinelichaam negatief beïnvloedt wordt als ze verder gebruikt worden.



OPMERKINGEN

De instelling "altijd weergeven" wordt aanbevolen voor de weergave selectie van het verbruiksartikelicoon (1-4C).
 Altijd weergeven: Als de tijd van vervanging nadert of verstrijkt, wordt het verbruiksartikelicoon altijd weergegeven op het startscherm.
 Weergeven bij opstarten tijd: Als de tijd van vervanging nadert of verstrijkt, wordt het verbruiksartikelicoon slechts gedurende 30 seconden weergegeven op het startscherm.
 Geen: Als de tijd van vervanging nadert of verstrijkt, wordt het verbruiksartikelicoon niet weergegeven op het startscherm.

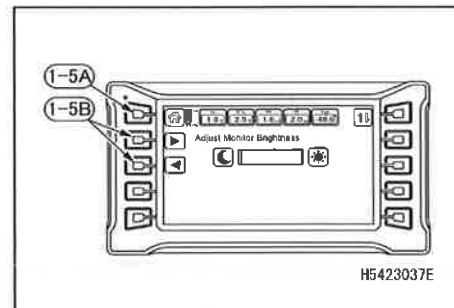


[1-5] MONITOR HELDERHEID INSTELLING

Als de schakelaar (1-5) ingedrukt wordt, kan de monitor helderheid ingesteld worden.

Gebruik voor het instellen de pijlen ◀ of ▶ van de instelschakelaar (1-5B).

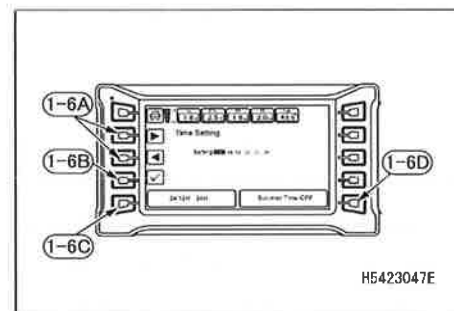
Het scherm gaat naar het vorige gebruikersmodus scherm over door het indrukken van de homeschakelaar (1-5A).



[1-6] TIJDINSTELLING SCHERM

Als de schakelaar (1-6) ingedrukt wordt, kan het tijdstelling 24/12 u. display en zomertijd AAN/UIT gewijzigd worden.

- Tijdstelling
- 24/12 u. display wijziging
- Zomertijd AAN/UIT



[1-6-1] TIJDINSTELLING

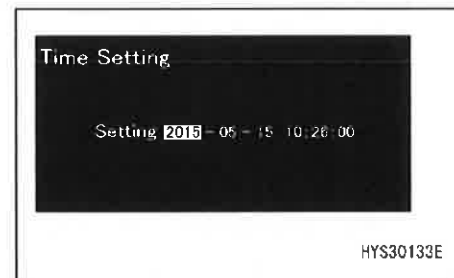
Selecteer de te wijzigen datum en de tijd met de pijlen ◀ of ▶ van de instelschakelaar (1-6A) en druk op het bevestigingssymbool (1-6B).

(Het gedeelte met witte achtergrond, is geselecteerd.)

Als de letterkleur rood wordt, is een bewerking mogelijk.

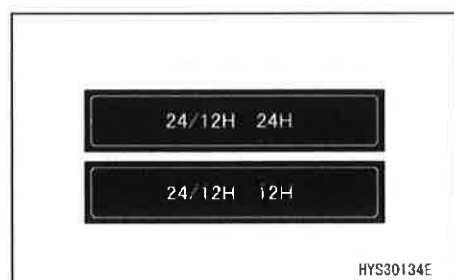
Gebruik in deze situatie voor het instellen de pijlen ◀ of ▶ van de instelschakelaar (1-6A).

Als het bevestigingssymbool (1-6B) definitief ingedrukt wordt, is de bewerking voltooid.



[1-6-2] 24/12 UUR DISPLAY WIJZIGING

Als de schakelaar (1-6C) ingedrukt wordt, kan het tijdsdisplay naar 24 u-display of naar 12 u-display veranderd worden.



[1-6-3] ZOMERTIJD AAN/UIT

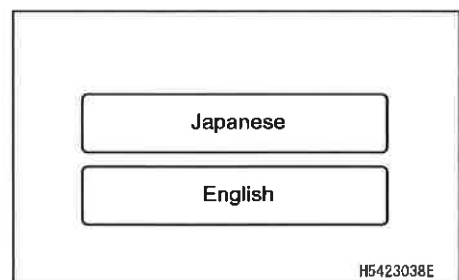
Als de schakelaar (1-6D) ingedrukt wordt, kan AAN of UIT voor de zomertijd geselecteerd worden.

- AAN: de tijd op het tijdsdisplay wordt verhoogd met een uur.
- UIT: de oorspronkelijk ingestelde tijd wordt weergegeven.



[1-7] TAAL INSTELLING

Als de schakelaar (1-7) ingedrukt wordt, kan de taal gewijzigd worden.

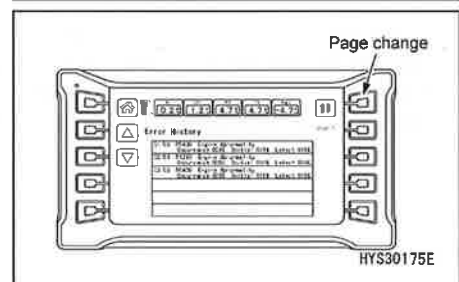


[1-8] FOUTENGESCHIEDENIS DISPLAY

Als de schakelaar (1-8) ingedrukt wordt, kan de foutengeschiedenis worden bekeken.

Als er nu een fout verschijnt, wordt deze in rode letters weergegeven.

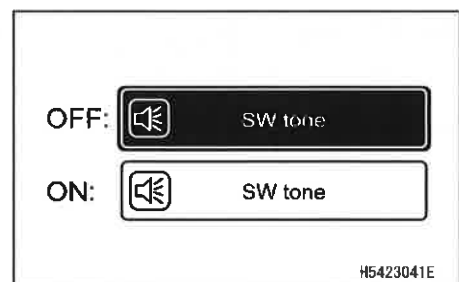
Raadpleeg "Bediening 2.1.2 Waarschuwing Display" voor details.



[1-9] WIJZIGING VAN HET GELUID VAN DE AAN/UIT SCHAKELAARBEDIENING

Als de schakelaar (1-9) ingedrukt wordt, kan het geluid van de AAN/UIT schakelaarbediening gewijzigd worden.

- UIT: de achtergrondkleur verandert in zwart.
- AAN: de achtergrondkleur is wit.



[1-10] HOME SCHAKELAAR

- Korte tijd indrukken : een pagina terug.
- Lange tijd indrukken : terug naar het bovenscherm.

[1-11] DISPLAY PAGINA WIJZIGING

Elke keer dat de schakelaar ingedrukt wordt, wijzigt de pagina van: "1/2 pagina in 2/2 pagina in 1/2 pagina".

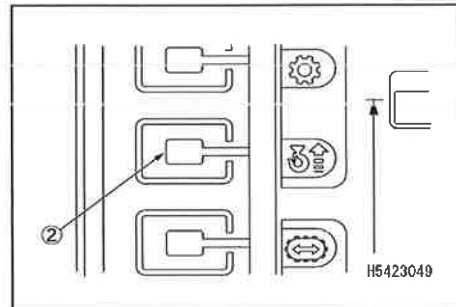
[2] SCHAKELAAR VOOR HET BERGEN VAN DE HAAK

⚠ WAARSCHUWING

- De schakelaar voor het bergen van de hijsbaak annuleert de automatische stopfunctie van de detector voor te hoog ophijzen.
Bij het bergen van het hijsblok bedien voorzichtig de bedieningshendel voor de uitrusting aan de rechterkant en zorg dat het hijsblok niet tegen de mast botst.
- Gebruik de schakelaar voor het bergen van de haak slechts als u het tijdelijk opbergen van het hijsblok aan de mastop uitvoert.

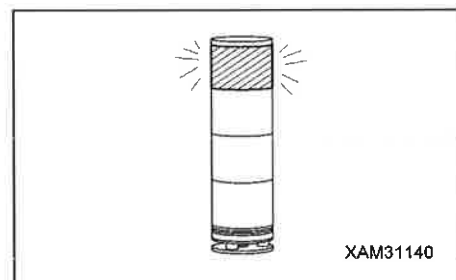
Druk, terwijl u op de schakelaar (2) duwt, de bedieningshendel voor de uitrusting aan de rechterkant naar de "hijskant". Het hijsblok is gehesen en opgeborgen in de bergsectie van de masttop.

Als u de schakelaar loslaat, gaat de automatische stop functie van de detector voor te hoog ophijzen over naar de bedieningstoestand.



OPMERKINGEN

- Wanneer deze schakelaar ingedrukt is, brandt het rode licht van de ronddraaiende waarschuwingslamp.
- Als de winch gehesen wordt terwijl deze schakelaar ingedrukt is, verlaagt de hijsnelheid, dit is geen fout.



[3] RIJMODUS KEUZESCHAKELAAR

⚠ GEVAAR

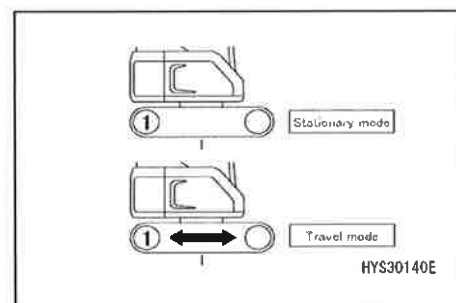
Het rijden met een opgehesen last is in principe verboden omdat het heel onstabiel en gevaarlijk is.

Als het onvermijdelijk is te rijden met opgehesen last, zie "Bediening 3.19 Rijden met opgehesen last" en volg tijdens het rijden met opgehesen last strikt het maximaal toelaatbare hijsvermogen, bedieningsmethode en de rijstand met opgehesen last.

Indien deze voorzorgsmaatregelen bij het rijden met een opgehesen last niet nageleefd worden, kan dit ernstig letsel veroorzaken.

Als de schakelaar (3) ingedrukt wordt, kan de modus gewijzigd worden van stationair naar rijmodus, die het rijden met een opgehesen last mogelijk maakt.

Het display van het machinelichaambeeld op het startscherm wordt veranderd.

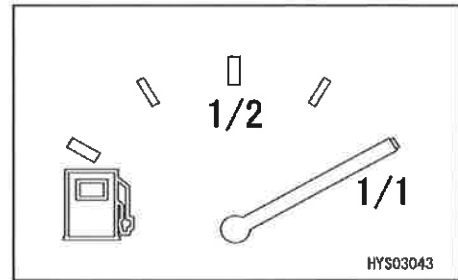




[4] INDICATIE VAN BRANDSTOF

Deze indicator (4) toont de brandstof hoeveelheid in de brandstoftank.

Als de indicator de rode zone nadert, voer de controle van de brandstof hoeveelheid uit en vul brandstof bij.



OPMERKINGEN

Het juiste brandstofpeil wordt gedurende een korte tijd niet altijd juist weergegeven nadat de starterschakelaar in de "AAN"-positie gedraaid werd. Dat is normaal.

[5] URENTELLER

Toont de urenteller.

[6] KLOK

Toont de tijd.

[7] WERKMODUS DISPLAY

Toont de actueel ingestelde werkmodus.

[8] DISPLAY 1STE/2DE RIJSNELHEID

De weergave zal onder normale omstandigheden "1" zijn.

De weergave verandert slechts in "2" bij het indrukken van de versnellingspedaal.

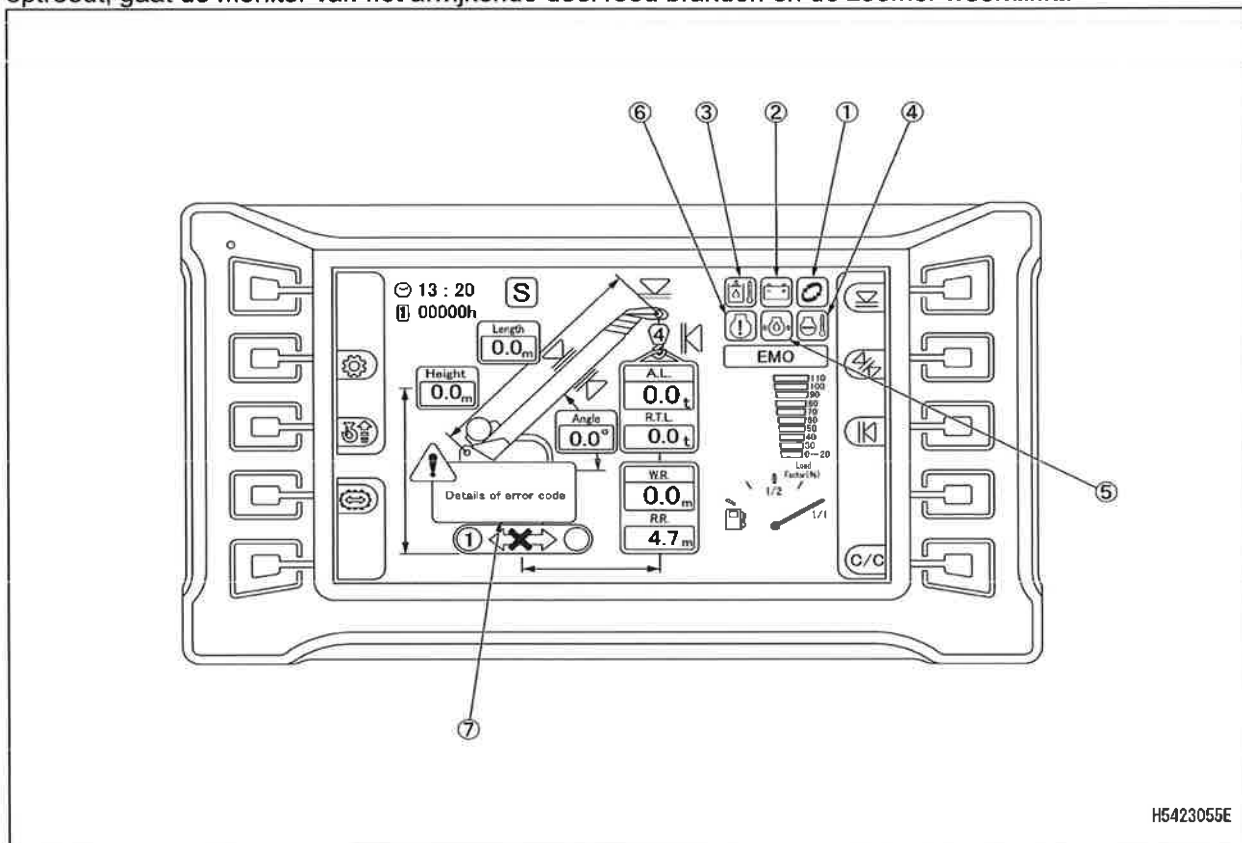
2.1.2 WAARSCHUWINGSDISPLAY

[1] WAARSCHUWINGSDISPLAY EN FOUTCODES DISPLAY

⚠ LET OP

Als het waarschuwingsdisplay rood oplicht, stop onmiddellijk het werk en zet de motor stil of in laag toerental. Controleer daarna onmiddellijk het toepasselijke onderdeel en neem actie.

Noodstop items zijn die waarop u moet letten tijdens het lopen van de motor en als een afwijking optreedt. Items waarvoor onmiddellijk een actie moet genomen worden, zijn weergegeven. Als een afwijking optreedt, gaat de monitor van het afwijkende deel rood branden en de zoemer weerklinkt.



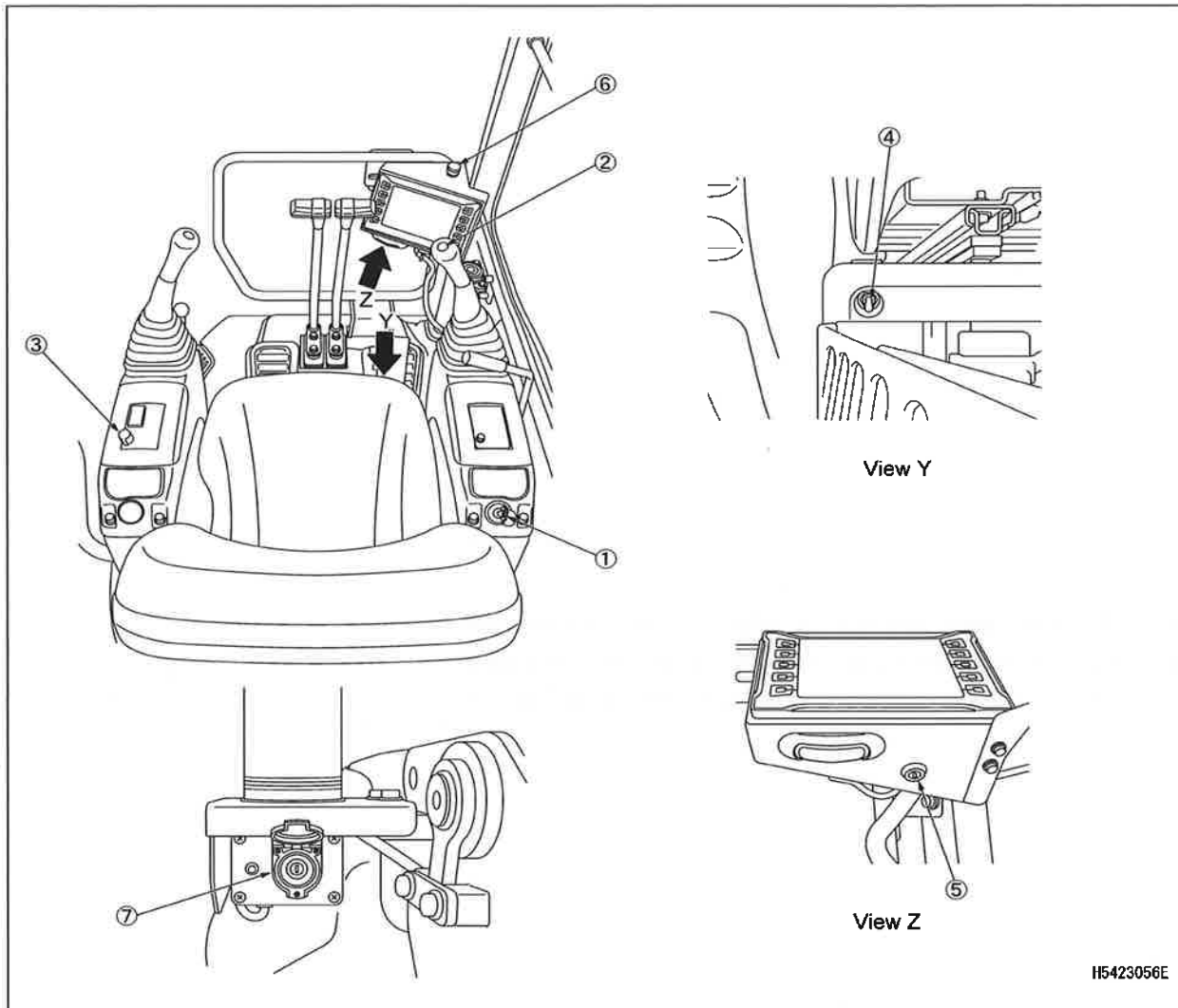
H5423055E

- | | |
|--|-----------------------------|
| (1) Hulpstoffendisplay | (5) Afwijking motoroliedruk |
| (2) Laadcapaciteit afwijking | (6) Motorsysteem afwijking |
| (3) Temperatuurafwijking hydraulische olie | (7) Foutcodedisplay |
| (4) Temperatuurafwijking motorkoelmiddel | |

Als een waarschuwing en/of foutcode weergegeven wordt, controleer de inhoud van de waarschuwing en de fout.

Als een foutcode weergegeven wordt, gelieve contact op te nemen met ons of onze verkoop- en servicedienst.

2.2 SCHAKELAARS



(1) Starterschakelaar

(2) Claxonknop

(3) Lichtschakelaar

(4) Annuleerschakelaar zoemer

(5) Onderhoudsschakelaar

(6) Noodstopschakelaar

(7) Overbruggingsschakelaar

H5423056E

[1] STARTERSCHAKELAAR

⚠ LET OP

Zet de starterschakelaar altijd in de "UIT"-positie, als u klaar bent met uw werkzaamheden.

Gebruik deze schakelaar om de motor te starten en te stoppen.

- **UIT**

De sleutel kan ingedruwd of uitgetrokken worden, de stroom in het elektrische systeem is uitgeschakeld, behalve het cabinelicht, en de motor is gestopt.

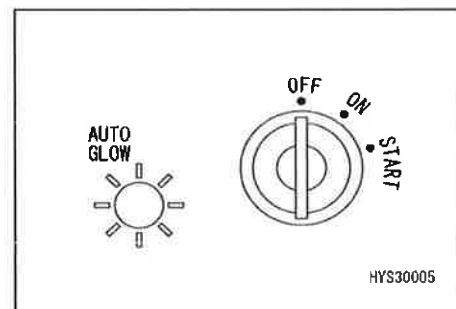
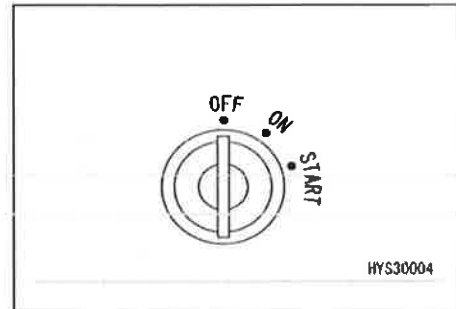
- **AAN**

Elektrische stroom stroomt door het oplaad- en lichtcircuit. Houd de schakelaar in deze positie terwijl de motor draait.

- **START**

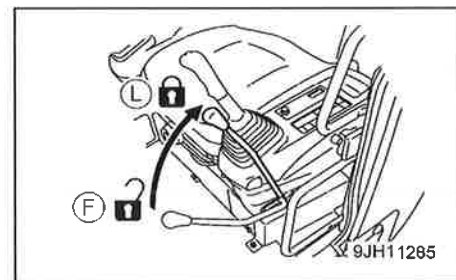
In deze positie start de motor. De contactsleutel moet in deze positie blijven tijdens het opstarten en laat, onmiddellijk na het aanslaan van de motor, de contactsleutel los. De contactsleutel keert automatisch terug naar de "AAN"-positie.

De motor van deze machine is uitgerust met automatisch blijvende voorverwarmfunctie. Als de motor niet aanslaat wanneer deze koud is, licht de lamp voor AUTO GLOW op. Als de lamp oplicht, wacht tot zij uit gaat en draai daarna de schakelaar naar de START-positie om de motor te starten.



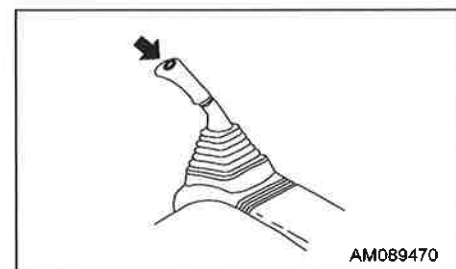
OPMERKINGEN

De motor start niet, als de vergrendelhendel niet in de vergrendelpositie (L) staat. Verzekert u ervan dat de vergrendelhendel in de vergrendelpositie (L) staat, en draai dan de starterschakelaar.



[2] CLAXONKNOP

Als de knop op het knopgedeelte van de bedieningshendel voor de uitrusting aan de rechterkant ingedrukt wordt, weerklinkt de claxon.



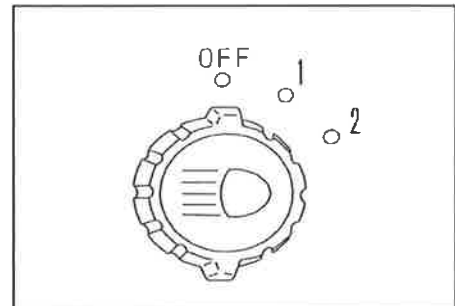
[3] LICHTSCHAKELAAR

Met deze schakelaar worden de werklampen, het koplicht en het voetlicht ingeschakeld.

Positie 1: Het voetlicht licht op

Positie 2: Het voetlicht, werklamp en koplichten lichten op

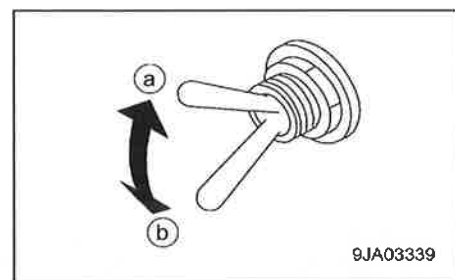
UIT positie: Lichten zijn UIT



[4] ANNULEERSCHAKELAAR ZOEMER

Zet de schakelaar, voor uw veiligheid, in de normale positie voor het werken.

- (a) Annuleringspositie:
De toon van de zoemer wordt gestopt.
- (b) Normale positie:
De toon van de zoemer weerklinkt.



9JA03339

OPMERKINGEN

De zoemertoon die geannuleerd kan worden, is beperkt tot de zoemertoon bij weergaven van een foutcode. Andere waarschuwingsgeluiden worden niet geannuleerd.

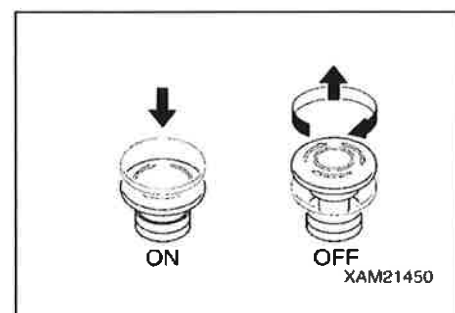
[5] ONDERHOUDSSCHAKELAAR

Deze schakelaar wordt niet gebruikt voor de hijskraanbedieningen. Dit is een onderhoudsschakelaar ten behoeve van het onderhoud.

[6] NOODSTOPSCHAKELAAR

Gebruik deze schakelaar om de motor in noodgeval te stoppen.

- AAN: druk op de schakelaar. De motor stopt. "Noodstop" wordt weergegeven rechts aan de bovenkant van de monitor.
- UIT: draai de schakelaar met de klok mee (in de richting van de pijl zoals in de rechter afbeelding).
De schakelaar keert terug naar de oorspronkelijke positie.



OPMERKINGEN

Als u de motor opnieuw start na een noodstop, zorg er dan voor dat u de noodstopschakelaar van de motor weer op "UIT" zet alvorens de motor opnieuw op te starten.

[7] OVERBRUGGINGSSCHAKELAAR

⚠ GEVAAR

De overbruggingsschakelaar is bestemd om de functie van de lastmomentbegrenzer tijdelijk onmogelijk te maken.

Als deze schakelaar in de AAN-positie staat, wordt de kraan niet automatisch gestopt door de lastmomentbegrenzer en dit is heel gevaarlijk. Als het hijsen in deze toestand verder gezet wordt, kan de gehesen last vallen, de mast breken en/of de machine omkantelen. Dit kan ernstige ongevallen met mogelijk dodelijk gevolg of ernstige kwetsuren veroorzaken.

Gebruik deze schakelaar alleen als de lastmomentbegrenzer, die de kraantoestand detecteert, tekortschiet of als een belastingstest van de hijskraan uitgevoerd wordt. De sleutel van deze schakelaar moet uitgetrokken zijn bij normale werking.

Vooral de hieronder beschreven bedieningen moeten ten stelligste vermeden worden.

- Als u een last hijst, hijs de haak niet terwijl u deze schakelaar naar de "AAN" (annuleer-) positie draait.

Zelfs als het gewicht van de gehesen last groter is dan het maximaal toelaatbare hijsvermogen, dan kan de lastmomentbegrenzer dit niet detecteren, wat ertoe kan leiden dat de opgehesen last valt, de mast breekt of de machine omkantelt als gevolg van een breuk van de winchkabel.

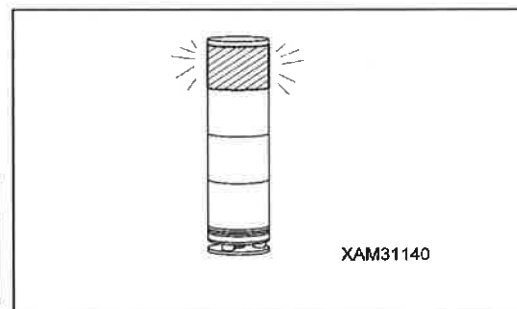
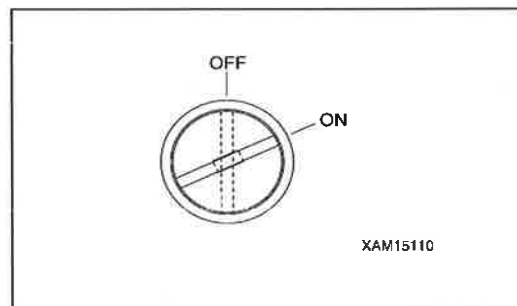
- Nadat de lastmomentbegrenzer een toestand herkent waarbij het maximaal toelaatbare hijsvermogen tijdens de hijskraanbediening overschreden wordt, waardoor deze bediening automatisch stopt, mag het ophijsen, het neerlaten en/of uitschuiven van de mast niet worden uitgevoerd door de schakelaar in de "AAN"-positie te plaatsen terwijl de activeringsstopfunctie geannuleerd is. Een dergelijke bediening kan resulteren in het breken van de mast of omkantelen van de machine.
- Gebruik enkel de schakelaar voor het bergen van de haak als u de haak wilt bergen. Als deze schakelaar AAN is om het hijsen van de haak uit te voeren, zal de winch niet automatisch stoppen bij het te hoog ophijsen.

Gebruik deze schakelaar slechts als de lastmomentbegrenzer tekortschiet of als een belastingstest van de hijskraan uitgevoerd wordt.

- AAN (Annuleren): Steek de sleutel in de schakelaar. Draai de sleutel met de klok mee en houd de sleutel in deze positie. De werkingstopfunctie wordt uitgeschakeld als de sleutel in de AAN positie gehouden wordt.

De contactsleutel keert automatisch terug naar de "AAN"-positie zodra u hem loslaat.

- OFF (Auto): De stopfuncties worden geactiveerd. De sleutel kan verwijderd worden of in deze positie ter plaatse blijven.

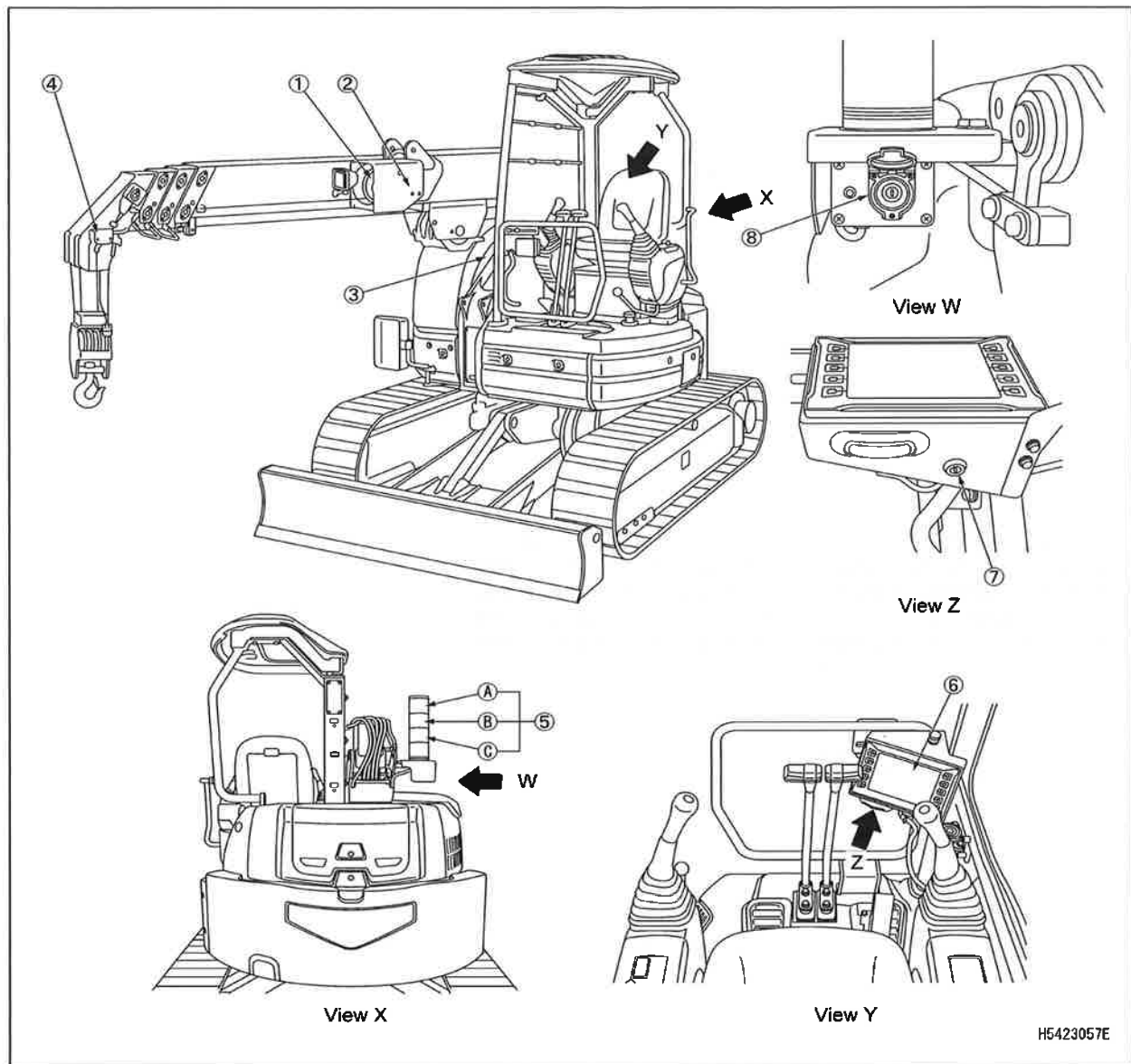


OPMERKINGEN

Als deze schakelaar in de "AAN" (annuleer-) positie staat, licht het rode licht van de driekleurige draaiende werkstatuslamp op.

2.3 LASTMOMENTBEGRENZER (OVERBELASTING PREVENTIE APPARAAT)

2.3.1 CONFIGURATIE VAN DE LASTMOMENTBEGRENZER

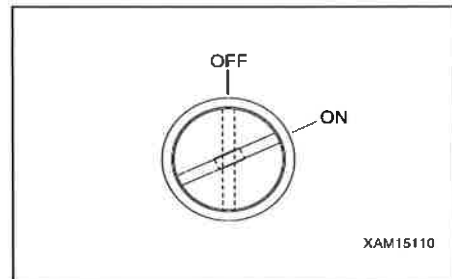


- (1) Mastlengtemeter (linkerkant van de mast)
- (2) Masthoekmeter (linkerkant van de mast)
- (3) Druksensor (hijscilinder eenheid) (2 stukken)
- (4) Detector voor het te hoog ophijzen (het uiteinde van de mast- zijkant)
- (5) Ronddraaiende waarschuwingslamp
 - (A) Ronddraaiende rode lamp (waarschuwingslamp voor een lastfactor van 100% of meer)
 - (B) Ronddraaiende gele lamp (lamp voor voorafgaande waarschuwing, voor een lastfactor 90% tot 100%)
 - (C) Ronddraaiende groene lamp (werk lamp voor een lastfactor lager dan 90%)
- (6) Lastmomentbegrenzer display (machinemonitor)
- (7) Onderhoudsschakelaar
- (8) Overbruggingsschakelaar

2.3.2 FUNCTIES VAN DE LASTMOMENTBEGRENZER

GEVAAR

- Detector mag onder geen beding verwijderd, gedemonteerd of hersteld worden. Verplaats ook detectoren nooit van hun oorspronkelijke plaats naar een andere plaats.
- Wordt een detector geraakt door een voorwerp of als u een beschadiging aan een detector opgemerkt, controleer dan zeker de werkingstatus van de auto-stop functie. Indien u een afwijking opmerkt bij de werking van de auto-stop functie, laat niet na dit onmiddellijk te repareren.
- De zwenkbediening zal niet automatisch stoppen als de hijskraan overbelast is. Laat een overbelaste hijskraan niet zwenken.
- Wanneer de mast tijdens de werkzaamheden zijn stoppunt nadert, zorg ervoor de werkingsnelheid van de mast te verlagen.
Indien de werkingsnelheid van de mast op hoge snelheid ingesteld is, kan de mast zijn bepaalde stopstand overschrijden, waardoor de machine kan omkantelen en zware ongevallen met ernstige verwonding of dodelijke afloop als gevolg veroorzaken.
- De annuleerschakelaar van de lastmomentbegrenzer noodstop zal de functie van de lastmomentbegrenzer tijdelijk onmogelijk te maken. Als de schakelaar in de AAN positie is gedraaid (dat betekent "los"), wordt de berekening van de totale hijscapaciteit gestopt, en de machine bevindt zich in een heel gevaarlijke conditie. Als hijswerkzaamheden in dergelijke omstandigheden voortgezet worden, dan kan dit het vallen van de gehesen last, het beschadigen van de mast of een ernstig ongeval zoals het omkantelen van de machine veroorzaken, en resulteren in een ongeval met dodelijke afloop of zware verwonding. Het gebruik van deze schakelaar moet beperkt blijven voor de specifieke inspectie- en onderhoudsdoeleinden, waarbij elke sensor voor detectie van de kraantoestand wordt gecontroleerd. In andere gevallen, voor gewone bedieningen, houd de sleutel van de schakelaar uitgetrokken.



De lastmomentbegrenzer is een toestel dat dient voor het voorkomen van het vallen van de gehesen last, het breken van de mast of het kantelen van de machine door overbelasting.

Zorg ervoor om de werking van de lastmomentbegrenzer te controleren op afwijkingen, vooraleer met de hijskraanbediening te starten.

MECHANISME VAN DE LASTMOMENTBEGRENZER

De lastmomentbegrenzer kent de huidige positie door de masthoek en mastlengte meter en berekent het "maximaal toelaatbare hijsvermogen" in de bestaande situatie op basis van het aantal inscheringen (ingegeven door de operator).

Op het moment van het effectief hijsen van een last berekent de lastmomentbegrenzer de "actuele last" (gehesen last) op basis van de waarde ingelezen vanuit de druksensor op de hijscilinder eenheid. De lastmomentbegrenzer maakt de vergelijking en de berekening van het "maximaal toelaatbare hijsvermogen" en de "actuele last" (gehesen last), die berekend werden rekening houdend met actuele cijfers. Dan geeft hij een alarm als het resultaat is als volgt: De actuele last / de "maximaal toelaatbaar hijsvermogen" = 90 tot 100 %".

De lastmomentbegrenzer geeft een alarm als het resultaat aantoont dat de verhouding tussen het actuele last / de "maximaal toelaatbare hijsvermogen = 100 % of meer", en tegelijkertijd wordt de mastwerking automatisch stopgezet.

De exactheid van de overbelasting stop is in overeenstemming met de hieronder berekende exactheid, als de mast neergelaten wordt.

$$\text{Exactheid van de overbelasting stop} = \frac{A - B}{B} \times 100 < +10\%$$

Waar, A: totaal gewicht van de gehesen last + hijshaak + hijsvoorzieningen

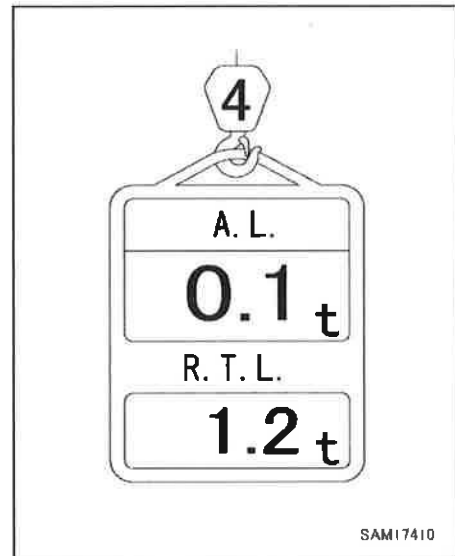
B: het maximaal toelaatbare hijsvermogen bij de werkradius (actueel gemeten radius) waar de mast wegens overbelasting gestopt wordt

DISPLAY VOOR FOUTMELDINGEN VAN DE LASTMOMENTBEGRENZER

De lastmomentbegrenzer toont een storingscode op de machinemonitor om de operator opmerkzaam te maken op een afwijking, gedetecteerd door de masthoek sensor, de mastlengte sensor, de druksensor, of als een draad gebroken is of een connector ontkoppeld wordt.

Stop onmiddellijk de werkzaamheden met de hijskraan als een storingscode in verband met de lastmomentbegrenzer op de monitor weergegeven wordt.

Voor de storingscode, de oorzaak en de te nemen maatregel in geval van een afwijking, raadpleeg "8.5 Lijst van Foutcodes".



2.3.3 LASTMOMENTBEGRENZER BEDIENING EN ANNULERING (HERSTELLING)

De lastmomentbegrenzer is een toestel bedoeld om maatregelen te nemen die beschikbaar zijn in geval van een noodtoestand. In werkelijkheid, elke bediening die door dit toestel ondersteund wordt, houdt gevaar in.

Bedien de kraan voorzichtig zodat deze niet automatisch stopt.

[1] VERBODEN PROCEDURES NA NOODSTOP

GEVAAR

De volgende kraanbedieningen zijn verboden nadat de hijskraan automatisch gestopt werd door overbelasting.

Negeren van deze regel kan kritisch gevaar veroorzaken, bijv. omkantelen van de machine of breuk van de mast.

- Het neerlaten van de mast • Het ophijzen van de mast • Het uitschuiven van de mast
- Het ophijzen van de hijshaak

[2] DE HERSTELBEDIENINGEN NA AUTOMATISCH STOPPEN

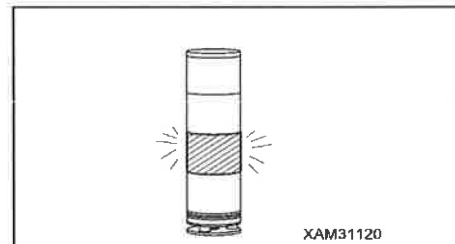
GEVAAR

Zorg ervoor de motor terug te schakelen naar lage snelheid en voer de hijskraanbediening voorzichtig uit als de door de lastmomentbegrenzer getoonde lastfactor 90 % of hoger is.

Het uitvoeren van de hijswerkzaamheden bij hoge motorsnelheid zal de gehesen last doen schommelen en dit is zeer gevaarlijk, bijv. omdat de machine kan omkantelen of de mast kan breken.

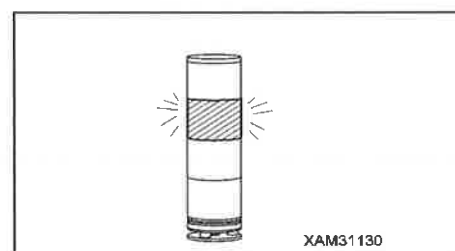
Als de lastfactor "minder dan 90 %" is

Als een gehesen last minder is dan 90 % van het maximaal toelaatbare hijsvermogen, licht de roterende waarschuwingslamp groen op en indiceert normale werkstatus.



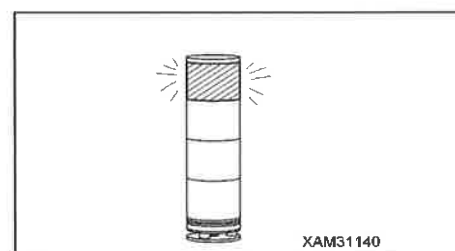
Als de lastfactor "90 % - minder dan 100 %" is

Als de gehesen last 90 % van het maximaal toelaatbare hijsvermogen bereikt (voorafgaande waarschuwing), verandert de roterende waarschuwingslamp van groen naar geel en het alarm geeft een geluidssignaal om de operator en andere aanwezige personen in de omgeving te waarschuwen dat de gehesen last dicht bij het maximaal toelaatbare hijsvermogen ligt.



Als de lastfactor "100 % of hoger" is

Als de gehesen last 90 % (voorafgaande waarschuwing) van het maximaal toelaatbare hijsvermogen overschrijdt en de gehesen last 100 % of meer van het maximaal toelaatbare hijsvermogen bereikt en er verder wordt gewerkt, verandert de roterende waarschuwingslamp van geel naar rood en het alarm geeft een ononderbroken geluidssignaal. De volgende hijskraanbedieningen worden automatisch gestopt.

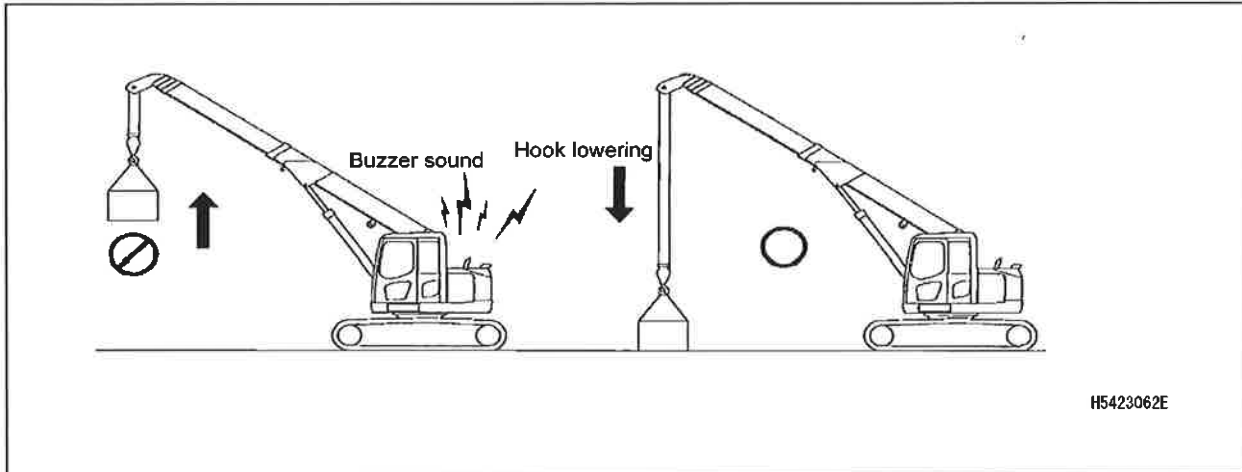


- Het ophijzen van de hijshaak • Het uitschuiven van de mast • Het neerlaten van de mast • Het ophijzen van de mast

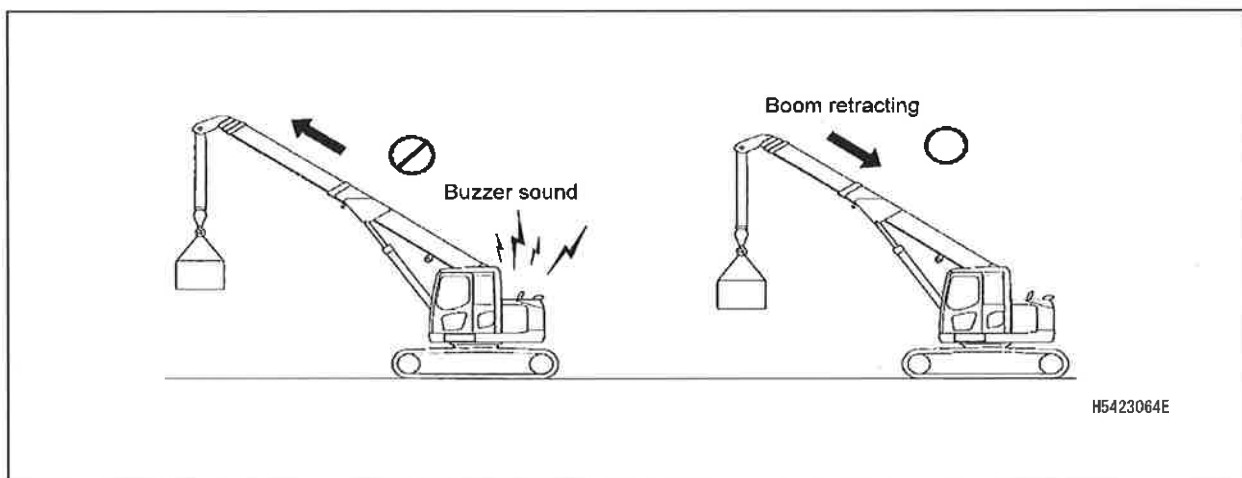
DE HERSTELBEDIENINGEN NA AUTOMATISCH STOPPEN

Om de herstelbediening na overbelasting uit te voeren, moet u de volgende bedieningen zo uitvoeren dat de hijskraanbediening de omgekeerde is van de kraanbediening die het automatisch stoppen veroorzaakt heeft.

(1) Laat de hijshaak neer om de gehesen last op de grond te plaatsen.



(2) Schuif de mast in.



[Bij het herstellen door mast ophijzen bediening]

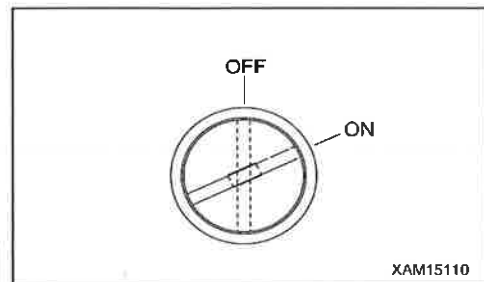
In geval van automatisch stoppen, als het hijsen van de mast onvermijdelijk is, is de mast ophijzen bediening slechts mogelijk terwijl de onderhoudsschakelaar in de "AAN"positie wordt gehouden. Om naar de "UIT" positie terug te keren, moet ook de hendel voor het ophijzen van de mast teruggezet worden.

! GEVAAR

Gebruik deze schakelaar alleen als een automatische stop is opgetreden door het bereiken van het overbelastingsgebied tijdens het neerlaten of uitschuiven van de mast.

Niet gebruiken onder normale omstandigheden of bij het volledig ophijzen van de grond.

Als u deze schakelaar tijdens het ophijzen van de grond gebruikt, bestaat het risico op ernstige ongelukken zoals beschadiging of omkanteling van de machine.



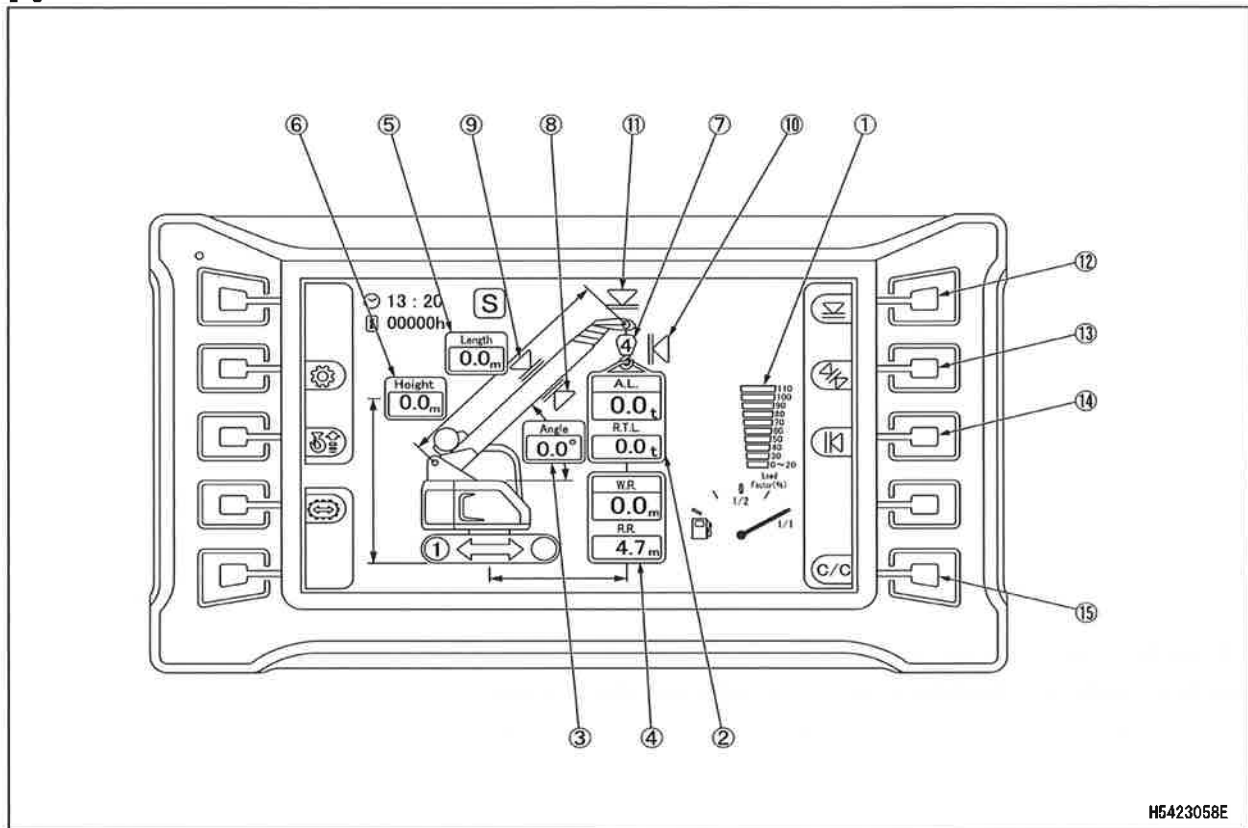
OPMERKINGEN

Als de onderhoudsschakelaar "AAN" is, werkt de machine als volgt.

- De motorsnelheid deelt.
- De toon van de zoemer weerklinkt continu.
- De driekleurige draaiende werkstatuslamp licht rood op.

2.3.4 LASTMOMENTBEGRENZER FUNCTIES

[1] MONITORDISPLAY VAN DE LASTMOMENTBEGRENZER



H5423058E

- | | |
|--|--|
| (1) Display van de lastfactor | (8) Display van benedengrens masthoek |
| (2) Display van de actuele belasting
/het maximaal toelaatbare hijsvermogen | (9) Display van bovengrens masthoek |
| (3) Display van de masthoek | (10) Display van bovengrens werkradius |
| (4) Display van de actuele werkradius
/nominale werkradius | (11) Display van bovengrens hijshoogte |
| (5) Display van de mastlengte | (12) Schakelaar bovengrens hijshoogte |
| (6) Display van de hijshoogte | (13) Schakelaar bovengrens masthoek
/benedengrens |
| (7) Display van aantal inscheringen | (14) Schakelaar bovengrens werkradius |
| | (15) Schakelaar instelling controle/annulering |

[2] BESCHRIJVING VAN DE LASTMOMENTBEGRENZER DISPLAY

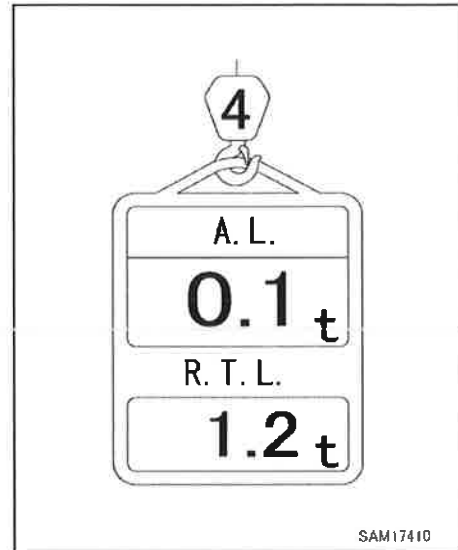
1. Display van de actuele belasting

Op dit display wordt constant de werkelijke last weergegeven van de tijdens de kraanbediening gehesen last.

Deze werkelijke last komt met het totale gewicht van de hijschaak, hijsvoorzieningen en de gehesen last overeen. Als er geen last gehesen wordt, is het normaal dat "0,0" tot "0,1" weergegeven wordt. Bevindt de weergegeven waarde zich buiten dit bereik, neem a.u.b. contact op met ons of onze verkoop - en servicedienst.

OPMERKINGEN

- Vanwege de structuur van de lastdetector, verandert de numerieke waarde van de werkelijke last op het display tijdens het ophijzen/neerlaten van de mast. Als de mast opgehesen wordt, stijgt de waarde van werkelijke last, dit betekent echter niet dat het toestel foutief werkt.
- Als de hijsbediening stopt, veroorzaakt de schommelende last wijzigingen in de weergave van de waarde van de werkelijke last.



2. Display - het maximaal toelaatbare hijsvermogen

Geeft het maximaal toelaatbare hijsvermogen weer (d.w.z. totaal gewicht van hijschaak, hijsvoorzieningen en opgehesen last) tot waar de hijskraan momenteel de last kan ophijzen. Het wordt berekend op basis van de toestand bepaald door het aantal inscheringen van hijskabel en de werkradius.

3. Display werkelijke werkradius

Dit veld geeft constant de werkelijke werkradius weer tijdens de kraanbediening.

De werkelijke werkradius verwijst naar de horizontale afstand tussen het middelpunt van de zwenkinrichting van de hijskraan en het middelpunt van de hijschaak. De invloed van het doorbuigen van de mast wordt niet berekend.

4. Display nominale werkradius

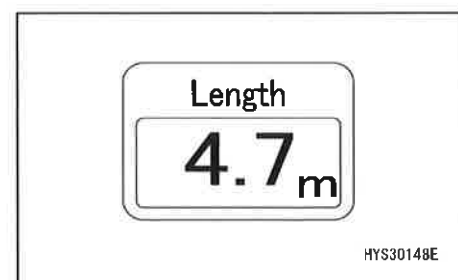
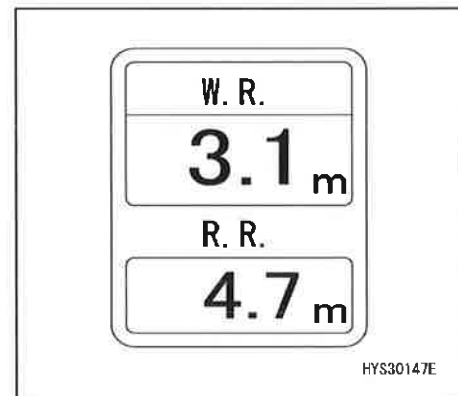
Dit veld geeft constant de nominale werkradius weer tijdens de kraanbediening.

Nominale werkradius is de maximale werkradius berekend op basis van de mastlengte en de werkelijke last.

5. Display mastlengte

Op dit display wordt constant de actuele mastlengte tijdens de kraanbediening weergegeven.

De mastlengte is de afstand tussen de voetpin van de mast en de kabelschijfpin aan het uiteinde van de mast.

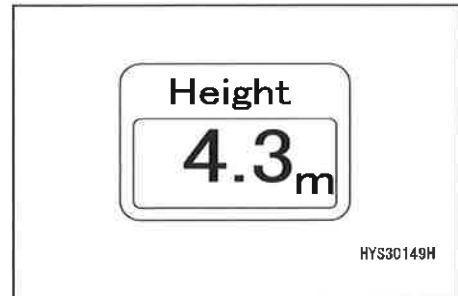




6. Display van de hijshoogte

Geeft continu de maximale hijshoogte van de actuele mastsectie tijdens de kraanbediening weer.

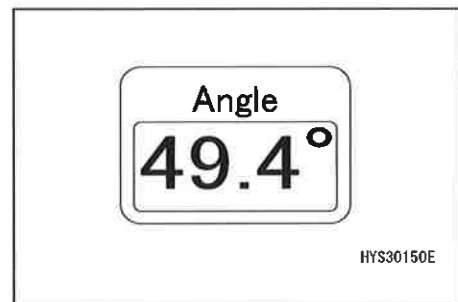
De hijshoogte is de verticale afstand vanaf het maaiveld tot aan de onderkant van de hijshaak.



7. Display masthoek

Op dit display wordt constant de actuele masthoek tijdens de kraanbediening weergegeven.

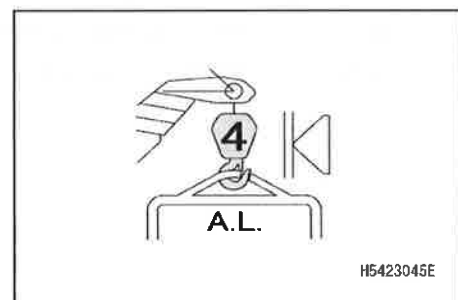
De masthoek is de hoek tussen de mast en de horizontale lijn.



8. Display voor te hoog ophijzen

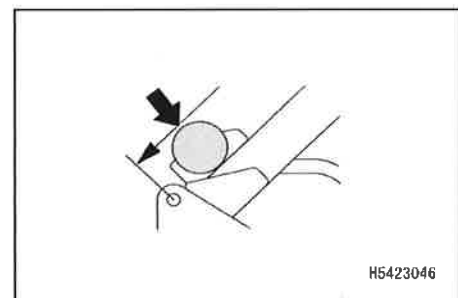
Als de hijshaak de te hoog ophijzen toestand bereikt tijdens de hijskraanbediening, knippert de LED rood ter waarschuwing tegen het te hoog ophijzen en het ophijzen van de haak en het uitschuiven van de mast wordt automatisch gestopt.

Deze LED knippert ook rood als de hijshaak geborgen wordt tijdens de bediening voor het bergen van de hijshaak. Dit is echter geen afwijking.



9. Display voor te ver afwinden

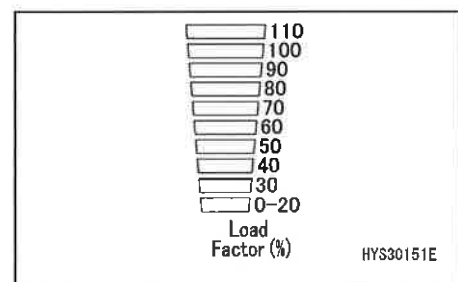
Als de hijshaak de te ver afwinden toestand bereikt tijdens de hijskraanbediening, knippert de LED rood ter waarschuwing tegen het te ver afwinden en het afwinden van de haak wordt automatisch gestopt.



10. Display lastfactor

De status van de lastfactor van de lastmomentbegrenzer licht op deze balk op, overeenkomstig de wijziging van de lastfactor.

- Lastfactor 100 % of meer: rood
- Lastfactor 90 - minder dan 100%: geel
- Lastfactor minder dan 90 %: groen



[3] OVERBELASTING ALARM

A. Veilige zone ("Werkelijke last" bedraagt minder dan 90 % van het "maximaal toelaatbare hijsvermogen")

- Het groene licht van de ronddraaiende waarschuwingslamp licht op.

B. Zone van voorafgaande waarschuwing ("Werkelijke last" is 90 tot 100 % van het "maximaal toelaatbare hijsvermogen")

- Het gele licht van de ronddraaiende waarschuwingslamp licht op.
- Het alarm genereert met tussenpozen een "pieptoon".

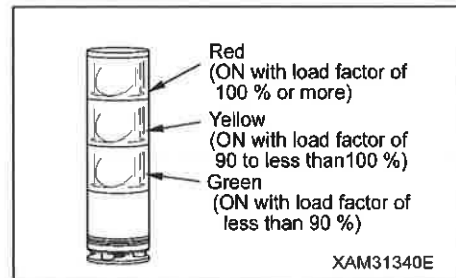
C. Uiterste grens alarm ("Werkelijke last" is 100 % of meer van het "maximaal toelaatbare hijsvermogen")

- Het rode licht van de ronddraaiende waarschuwingslamp licht op.
- Het alarm genereert ononderbroken een "pieptoon".
- De gevaarlijke bediening van de mast stopt automatisch.
- Als de lastfactor 110 % of meer is, "lastfactor 110 %" LED (rood) licht op.

D. Herstellen na automatisch stoppen door uiterste grens alarm

Wanneer de machine automatisch gestopt wordt, herstel onmiddellijk de toestand door overbelasting.

Voor herstelbedieningen raadpleeg "Bediening 2.3.3 [2] De Herstelbedieningen na Automatisch Stoppen".



[4] WERKBEREIK BEPERKING VOORZIENING

Als het werkbereik van de hijskraan de ingestelde grenswaarde benadert, wordt een waarschuwing gegeven voor de bestuurder en ander personeel in de buurt van de hijskraan.

De allerlaatste instelling van de grenswaarde van het werkbereik wordt opgeslagen, zelf als de starterschakelaar zich in de "UIT"-positie bevindt.

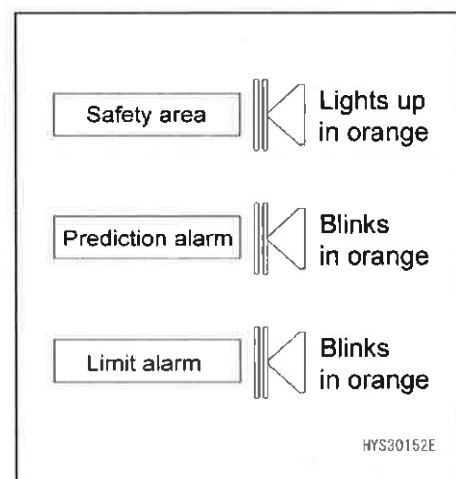
Als het werkbereik werd ingesteld:

A. Veilige zone

- Het relevante display van de grenswaarde van het betrokken werkgebied licht oranje op.
- Het groene licht van de ronddraaiende waarschuwingslamp licht op.

B. Voorafgaande waarschuwing

- Het relevante display van de grenswaarde van het betrokken werkgebied knippert oranje.
- Een waarschuwing wordt gegeven en het alarm genereert een "pieptoon" met tussenpozen. De alarmzoemer wordt enkel geactiveerd als een bedieningshendel ingeschakeld werd.
- Het groene licht van de ronddraaiende waarschuwingslamp licht op.



C. Grenswaarde alarm

- Het relevante display van de grenswaarde van het betrokken werkgebied knippert oranje.
- Het gele licht van de ronddraaiende waarschuwingslamp licht op.
- Een waarschuwing wordt gegeven en het alarm genereert een ononderbroken "pieptoon".
De alarmzoemer wordt enkel geactiveerd als een bedieningshendel ingeschakeld werd.
- De gevaarlijke bediening van de mast stopt automatisch.

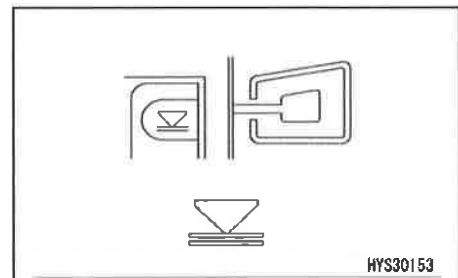
1. Schakelaar bovengrens hijshoogte

Gebruik deze schakelaar om de bovengrens van de hijshoogte in te stellen of te annuleren.

Ondanks het feit dat de hijshoogte wordt beperkt door de detectie van de hoogte van de masttop, wordt de hijshoogte op het displaypaneel weergegeven als de hijshaak opgehesen werd tot de status van detectie van te hoog ophijzen.

[Instelling]

Als er geen bovengrenswaarde ingesteld is, stel de mast in op de door u gewenste hijshoogte, druk in en houd de schakelaar. De monitor weergave verandert in oranje en de hijshoogte wordt ingesteld als bovengrens.



OPMERKINGEN

- Controleer of de mast automatisch stopt op de ingestelde hijshoogte voor het uitvoeren van de actuele bediening. Stopt de mast niet automatisch, dan moet u de hijshoogte met bovenvermelde procedure resetten.
- Enkel bij het ophijzen of uitschuiven van de mast terwijl de mast zich in de zone van voorafgaande waarschuwing of aan de bovengrens bevindt, weerklinkt de zoemer met tussenpozen.
- De ingestelde waarde wordt opgeslagen in het geheugen als de starterschakelaar in "UIT"-positie staat.

Als de mast de zone van voorafgaande waarschuwing bereikt of stopt aan de bovengrens – als de bovengrens van de hijshoogte is ingesteld – dan licht het monitordisplay oranje op.

[Annuleren]

Bij ingestelde bovengrenswaarde, druk in en houd de schakelaar. Het monitordisplay verandert in zwart en de bovengrenswaarde instelling wordt geannuleerd.

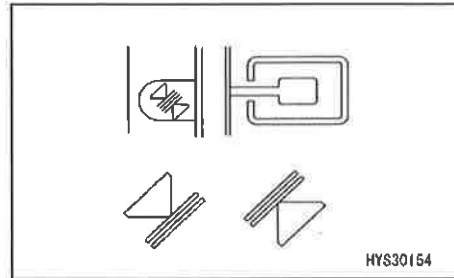
2. Schakelaar voor de bovengrens/benedengrens van de masthoek

Gebruik deze schakelaar om de bovengrenswaarde en de benedengrenswaarde van de masthoek in te stellen of te annuleren.

[Instelling]

Als er geen bovengrenswaarde en benedengrenswaarde ingesteld is, stel de mast in op de door u gewenste masthoek en druk de schakelaar in. Het groene display verschijnt en de bovengrens of benedengrens kan geselecteerd worden. Elke keer de schakelaar ingedrukt wordt, veranderen de bovengrens en benedengrens. Na het selecteren van de waarde die u wenst in te stellen, druk in en houd de schakelaar.

De bovengrenswaarde op het monitordisplay verandert in oranje en de masthoek wordt ingesteld als de bovengrenswaarde of benedengrenswaarde.



OPMERKINGEN

- Controleer of de mast automatisch stopt op de ingestelde masthoek voor het uitvoeren van de actuele bediening. Stopt de mast niet automatisch, dan moet u de masthoek met bovenvermelde procedure resetten.
- Enkel als een poging gedaan wordt voor het ophijzen van de mast terwijl de mast zich in de zone van voorafgaande waarschuwing of aan de bovengrens bevindt, en enkel als een poging gedaan wordt voor het neerlaten van de mast terwijl de mast zich in de zone van voorafgaande waarschuwing of aan de benedengrens bevindt, weerklinkt de zoemer met tussenpozen.
- De ingestelde waarde wordt opgeslagen in het geheugen als de starterschakelaar in "UIT"-positie staat.

Als de mast de zone van voorafgaande waarschuwing bereikt of stopt aan de bovengrens – als de bovengrens van de masthoek is ingesteld – dan licht het monitordisplay oranje op.

[Annuleren]

Bij ingestelde boven-/benedengrenswaarde, druk de schakelaar in. De oranje displaysectie kan in wit kader geselecteerd worden. Elke keer dat de schakelaar ingedrukt wordt, wordt de selectie gewijzigd. Na de selectie, druk in en houd de schakelaar. Het monitordisplay verandert in zwart en de boven-/benedengrenswaarde instelling wordt geannuleerd.

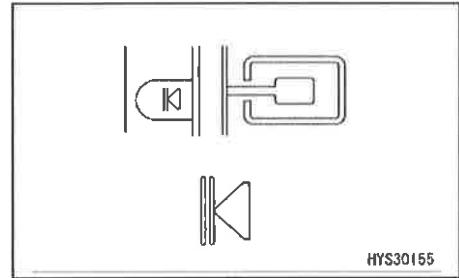
3. Schakelaar voor de bovengrens van de werkradius

Gebruik deze schakelaar om de bovengrens van de werkradius in te stellen of te annuleren.

[Instelling]

Als er geen bovengrenswaarde ingesteld is, stel de mast in op de door u gewenste werkradius, druk in en houd de schakelaar.

De bovengrenswaarde op het monitordisplay verandert in oranje en de werkradius wordt ingesteld als de bovengrenswaarde.



OPMERKINGEN

- Controleer of de mast automatisch stopt op de ingestelde werkradius voor het uitvoeren van de actuele bediening. Stopt de mast niet automatisch, dan moet u de werkradius met bovenvermelde procedure resetten.
- Enkel bij het neerlaten of uitschuiven van de mast terwijl de mast zich in de zone van voorafgaande waarschuwing of aan de bovengrens bevindt, weerklinkt de zoemer met tussenpozen.
- De ingestelde waarde wordt opgeslagen in het geheugen als de starterschakelaar in "UIT"-positie staat.

Als de mast de zone van voorafgaande waarschuwing bereikt of stopt aan de bovengrens – als de bovengrens van de werkradius is ingesteld – dan licht het monitordisplay oranje op.

[Annuleren]

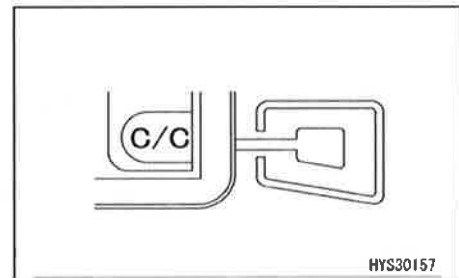
Bij ingestelde bovengrenswaarde, druk in en houd de schakelaar. Het monitordisplay verandert in zwart en de boven-/benedengrenswaarde instelling wordt geannuleerd.

4. Schakelaar instelling controle/annulering

(1) Controle van instellingen

Gebruik deze schakelaar om alle ingestelde waarden van de bovenbeschreven secties 1-3 te controleren.

- Druk deze schakelaar in.
Alle ingestelde waarden van de bovenbeschreven secties 1-3 worden weergegeven gedurende 5 seconden.
De bovengrens van de masthoek wordt in de mastlengte weergegeven.



(2) Annuleren van instellingen

Gebruik deze schakelaar om alle ingestelde waarden van de bovenbeschreven secties 1-3 te annuleren.

- Druk in en houd deze schakelaar.
Alle ingestelde waarden van de bovenbeschreven secties 1-3 worden geannuleerd.

[5] DETECTOR VOOR HET TE HOOG OPHIJSEN

LET OP

**Als u het hijsblok ophijst, let op de speling tussen de hijszaak en de mast.
Als de mast uitgeschoven wordt, wordt het hijsblok tevens opgehesen.
Voer het uitschuiven van de mast altijd uit terwijl u de hoogte van de hijszaak controleert.**

Als de hijszaak te hoog opgehesen wordt terwijl de hijszaak gehesen is of de mast uitgeschoven is:

- De hijszaak weergegeven op de monitor knippert rood.
- Als de hijszaak ophijzen of mast uitschuiven bediening uitgevoerd wordt, geeft het alarm een onderbroken "pieptoon".
- Het hijsen van de hijszaak en uitschuiven van de mast stoppen automatisch.

Wanneer de machine automatisch gestopt wordt, herstel onmiddellijk de toestand.

Voer voor herstelling de bedieningen voor hijszaak neerlaten en mast inschuiven uit.

[6] DETECTOR VOOR HET TE LAAG NEERLATEN

Als de hijszaak neergelaten wordt en de lengte van de staalkabel in de winchtrommel is te kort:

- De winch weergegeven op de monitor knippert rood.
- Als de bediening hijszaak neerlaten uitgevoerd wordt, geeft het alarm een onderbroken "pieptoon".
- Het neerlaten van de hijszaak wordt automatisch gestopt.

Wanneer de machine automatisch gestopt wordt, herstel onmiddellijk de toestand.

Om te herstellen, voer de hijszaak ophijzen bediening uit.

[7] DISPLAY VAN WIJZIGING VAN AANTAL INSCHERINGEN

⚠ WAARSCHUWING

- **Stop de kraanbedieningen voordat het aantal inscheringen van de staalkabel wijzigt door de keuzeschakelaar voor aantal inscheringen te gebruiken. Het aantal hijskabel inscheringen wijzigen tijdens de kraanbediening kan een onverwacht ongeluk veroorzaken.**
- **Voordat u de hijswerkzaamheden uitvoert, zorg ervoor dat het aantal inscheringen weergegeven op de lastmomentbegrenzer en het werkelijke aantal inscheringen met elkaar overeenstemmen. Anders kan een ernstig ongeluk worden veroorzaakt.**

Voor elke hijskabel wordt de veilige belasting per inschering bepaald.

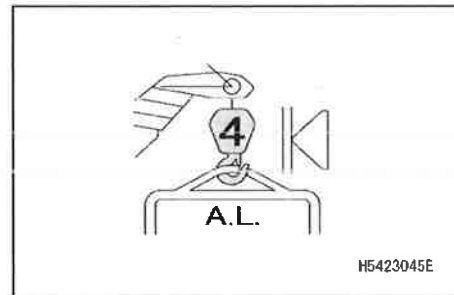
Bepaal het aantal inscheringen in overeenstemming met de maximum last die moet gehesen worden.

Zorg ervoor dat het aantal inscheringen weergegeven op de monitor en het werkelijke aantal inscheringen met elkaar overeenstemmen.

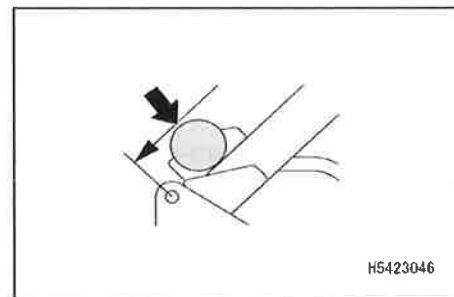
Deze machine is uitgerust met een hijszaak voor 4 en 2 kabels als standaard specificatie.

De laatst ingestelde status van aantal hijskabel inscheringen wordt opgeslagen, zelfs als de starterschakelaar zich in de "UIT"-positie bevindt.

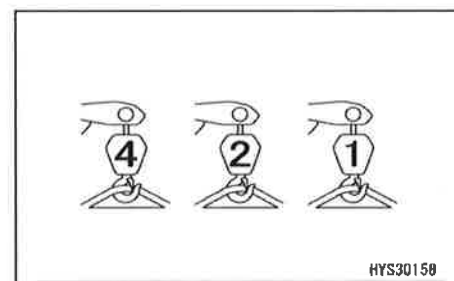
Zie "Bediening 2.1.1 [1-1] Wijzigen van het Aantal Hijskabel Inscheringen" voor de wijziging van het aantal hijskabel inscheringen.



H5423045E



H5423046



HYS30158

[8] DETECTIE VAN DE BENEDENGRENS VAN DE MAST

Als de mastlengte "3,3 m" of meer is, stopt het neerlaten van de mast automatisch zodat de mast niet onder de horizontale lijn valt.

[9] STATIONAIRE-/RIJMODUS WIJZIGING DISPLAY

⚠ GEVAAR

Het rijden met een opgehesen last is in principe verboden omdat het heel onstabiel en gevaarlijk is.

Als het onvermijdelijk is te rijden met opgehesen last, zie "Bediening 3.19 Voer de rijbediening met opgehesen last uit" en volg tijdens het rijden met opgehesen last strikt het maximaal toelaatbare hijsvermogen, bedieningsmethode en de rijstand met opgehesen last.

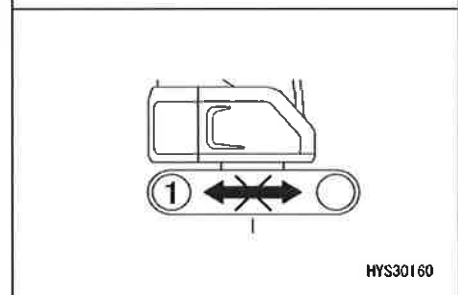
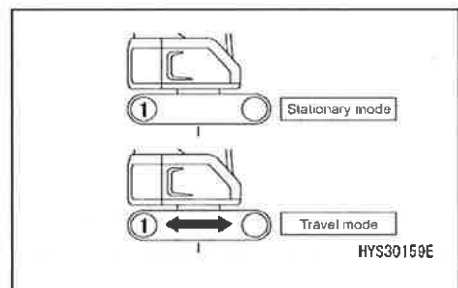
Indien deze voorzorgsmaatregelen bij het rijden met een opgehesen last niet nageleefd worden, kan dit ernstig letsel veroorzaken.

Gebruik deze schakelaar tijdens het rijden met een opgehesen last om de stationaire modus naar de rijmodus te wijzigen.

- Druk in en houd de schakelaar. De instelling van het maximaal hijsvermogen wordt in "rijmodus" gewijzigd en het monitor display verandert.
- Druk opnieuw in en houd deze schakelaar. De instelling van het maximaal hijsvermogen wordt in "stationaire modus" gewijzigd en het monitor display verandert.

OPMERKINGEN

Als de mastlengte "5,1 m" of meer is, is het rijden verboden en de modus kan niet ingesteld worden in rijmodus. Om de modus naar rijmodus in te stellen, moet de mastlengte "5,0 m" (twee secties van de mast) zijn of minder.



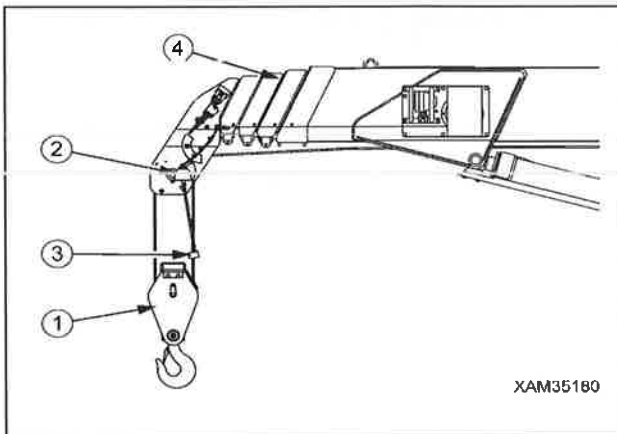
2.3.5 ONDERHOUDSSCHAKELAAR

Voor meer informatie betreffende de schakelaar, zie "Bediening 2.2 [5] Onderhoudsschakelaar"

2.4 DETECTOR VOOR HET TE HOOG OPHIJSEN

LET OP

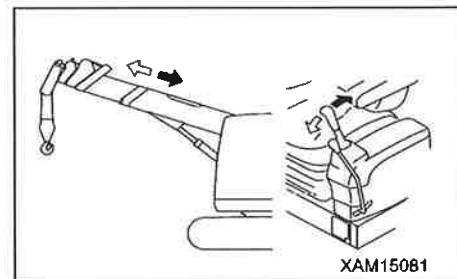
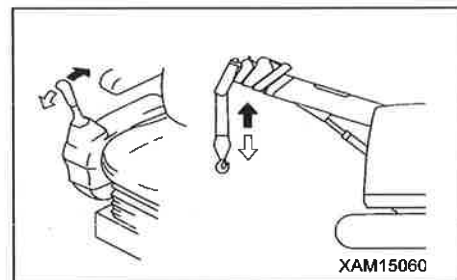
Als u het hijsblok ophijst, let op de speling tussen het hijsblok en de mast. Het hijsblok kan tevens opgehesen worden als de mast uitgeschoven is. Voer het uitschuiven van de mast altijd uit terwijl u de hoogte van het hijsblok controleert.



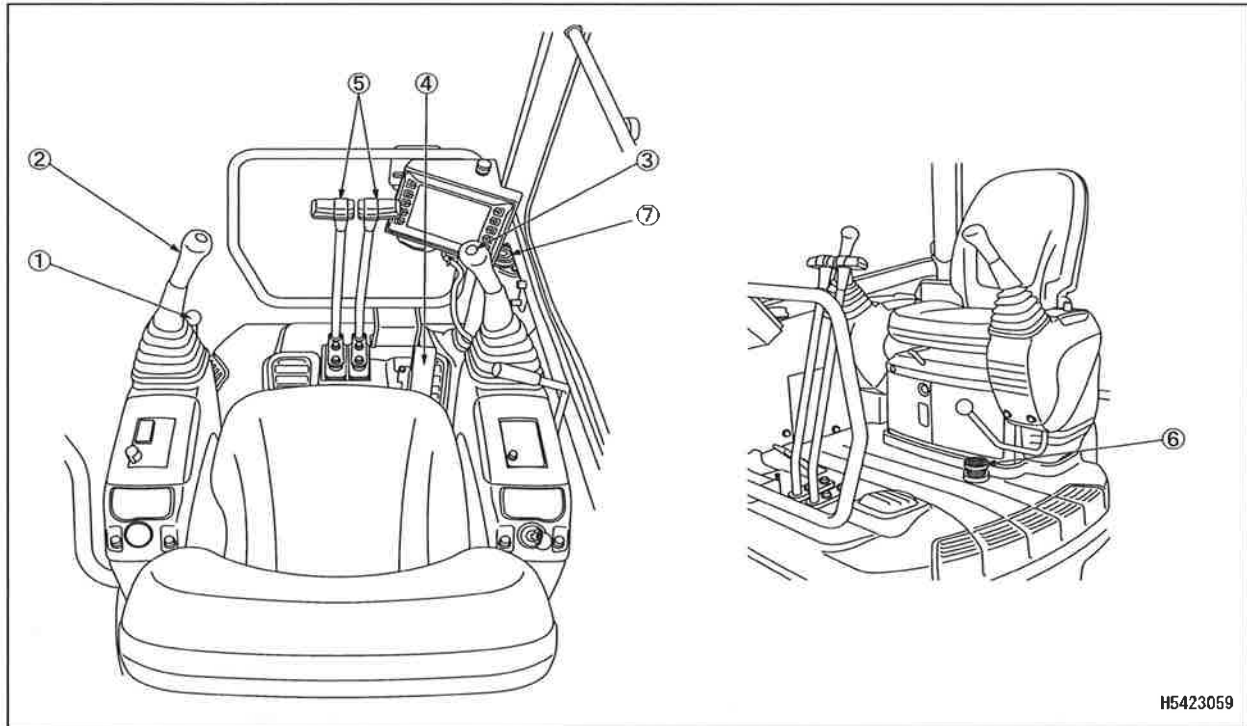
- (1) Hijsblok
- (2) Detector tegen het te hoog ophijzen
- (3) Gewicht
- (4) Mast

Bij het ophijzen van het hijsblok (1) of het uitschuiven van de mast (4), stopt de detector voor het te hoog ophijzen automatisch het ophijzen van het hijsblok (1) en het uitschuiven van de mast (4) en blokkeert verdere bedieningen, als het hijsblok (1) dicht bij de masttop (4) komt en tegen het gewicht (3) duwt. Tegelijkertijd, enkel als een poging gedaan wordt om de haak te hijsen of de mast uit te schuiven, weerklinkt de zoemer onderbroken om te waarschuwen tegen te hoog ophijzen.

Als de zoemer een waarschuwingssignaal geeft, bedien onmiddellijk de rechter bedieningshendel naar de "Neerlaten" zijde (duw voorwaarts) of de linker bedieningshendel naar de "Inschuiven" zijde (trek naar u toe) zodat het hijsblok (1) neergelaten wordt.



2.5 BEDIENINGSHENDELS EN -PEDALEN



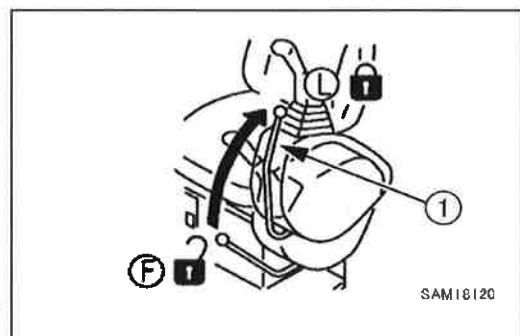
- | | |
|------------------------------|------------------------|
| (1) Vergrendelhendel | (5) Rijhendel |
| (2) Linker bedieningshendel | (6) Versnellingspedaal |
| (3) Rechter bedieningshendel | (7) Waterpas |
| (4) Gaspedaal | |

[1] VERGRENDELHENDEL

⚠ WAARSCHUWING

- Als u de bestuurdersplaats verlaat, zet de vergrendelhendel veilig in de VERGRENDEL positie. Als de vergrendelhendel in de vrije positie staat, en de bedieningshendels of -pedalen worden per ongeluk geraakt, kan dit tot ernstige letsels leiden.
- Bij het bewegen van de vergrendelhendel naar boven of naar beneden, let op dat u de bedieningshendel voor werkuitrusting niet raakt.

Deze hendel (1) vergrendelt de kraanbediening en het rijden. Als deze hendel omhoog wordt getrokken, springt de hendelstand omhoog en komt in de vergrendelde positie (L). Omdat de machine hydraulisch vergrendeld wordt door de vergrendelhendel, bewegen de bedieningshendels mee zodra de vergrendelhendel in de vergrendelpositie (L) wordt gezet. De machine zelf beweegt echter niet.



OPMERKINGEN

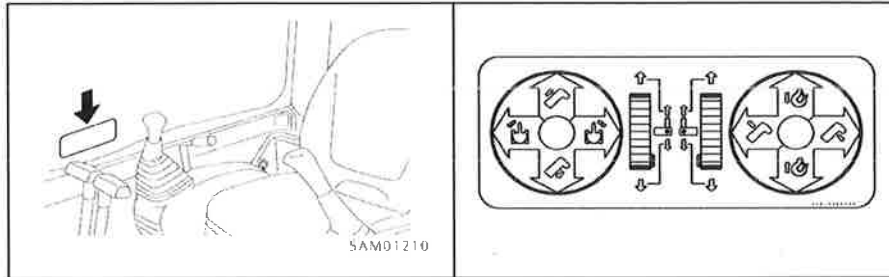
De motor kan niet gestart worden als de vergrendelhendel in de vrije positie (F) staat. Plaats de vergrendelhendel in de vergrendelpositie (L) en bedien daarna de starterschakelaar.

[2] LINKER WERKUITRUSTING BEDIENINGSHENDEL

[3] RECHTER WERKUITRUSTING BEDIENINGSHENDEL

! WAARSCHUWING

- Het bedieningsmodel is ingesteld volgens de standaard bedieningsmethode. Als u een ander bedieningsmodel wenst te gebruiken, gelieve ons of onze verkoop- en servicedienst te contacteren.
- Als het bedieningsmodel veranderd wordt, dan moet de betreffende label met benaming van de bediening vervangen worden door een label die overeenkomt met de machinebediening.



Gebruik de linker bedieningshendel voor het zwenken van de draaiende bovenconstructie en het uitschuiven en inschuiven van de mast.

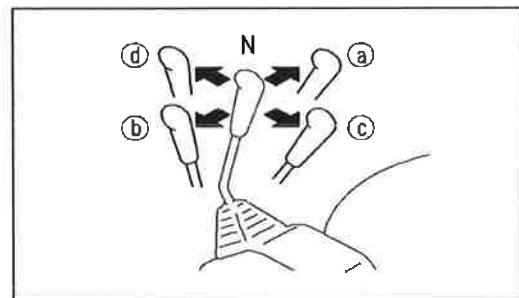
Zwenken

- (a) Naar rechts zwenken: trek de hendel naar rechts.
- (b) Naar links zwenken: duw de hendel naar links.

Uitschuiven en inschuiven van de mast

- (c) Inschuiven van de mast: trek de hendel achterwaarts.
- (d) Uitschuiven van de mast: duw de hendel voorwaarts.
- (N) Neutraal: laat de hendel los.

De draaiende bovenconstructie en de uitgeschoven mast behouden hun posities als zij stoppen.



Gebruik de rechter bedieningshendel voor de bediening van de winch en bedieningen voor het ophijzen.

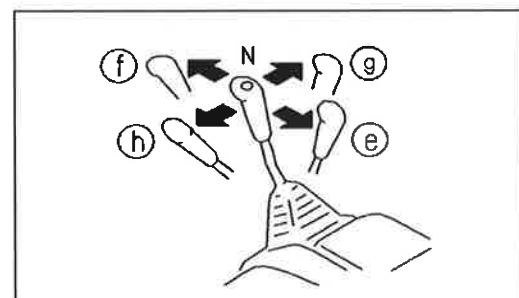
Winch bediening

- (e) Ophijzen: trek de hendel achterwaarts.
- (f) Neerlaten: duw de hendel voorwaarts.

Ophijzen/neerlaten van de mast

- (g) Mast neerlaten: duw de hendel naar rechts.
- (h) Mast ophijzen: trek de hendel naar links.
- (N) Neutraal: laat de hendel los.

Het hijsblok en de masthoek behouden hun posities als zij stoppen.



[4] GASPEDAAL

⚠ WAARSCHUWING

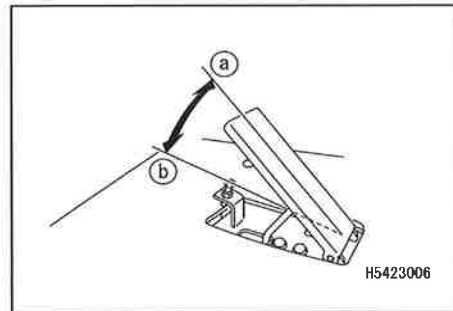
U moet altijd op de schommelende lasten enz. letten als u het gaspedaal gebruikt. Gebruik niet als u met een opgehesen last rijdt wegens risico van omkantelen. Overmatig verhogen van het uitgangsvermogen voor de bediening kan leiden tot werkingfouten, met ernstig lichamelijk letsel als gevolg.

Gebruik dit pedaal om de motorsnelheid of -prestatie tijdens de kraanbedieningen in te stellen.

- (a) Stationair toerental met lage snelheid: laat het pedaal los.
- (b) Maximumsnelheid: duw het pedaal volledig in.

LET OP

Als E modus geselecteerd wordt, vindt de volledige rotatie niet plaats zelfs als het pedaal ingedrukt is naar de positie (b).



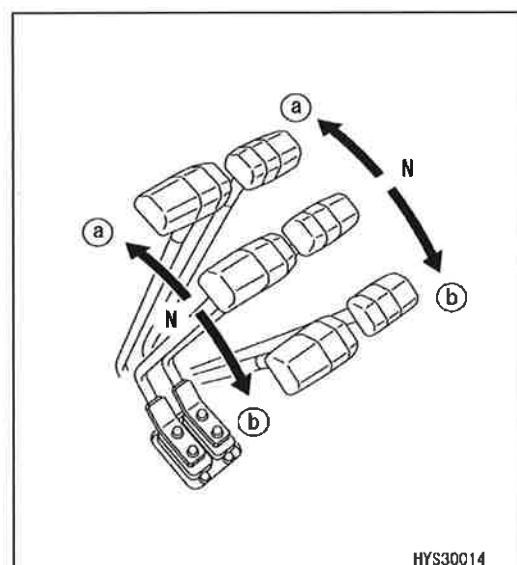
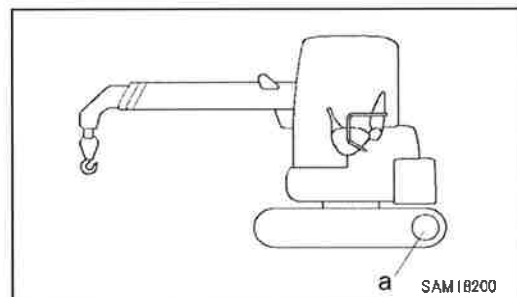
[5] RIJHENDEL

⚠ WAARSCHUWING

Als het rupsbandframe naar achter gericht is, dan is de richting van de bediening van de rijhendel tegenovergesteld aan de bewegingsrichting van de machine. Bij het bedienen van de rijhendel, controleer altijd of het rupsbandframe naar voor of naar achter gericht is. (Indien het kettingwiel (A) zich aan de achterkant bevindt, dan is het rupsbandframe voorwaarts gericht.)

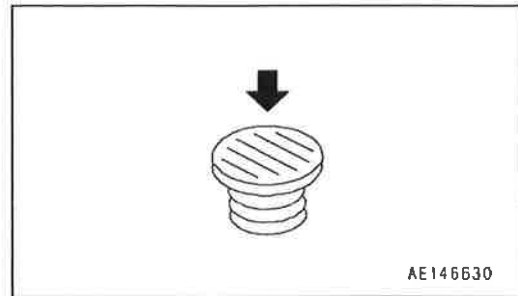
Deze hendel wordt gebruikt om de machine voorwaarts/achterwaarts te bewegen, te stoppen, rijrichting te wijzigen en rijnsnelheid in te stellen.

- (a) Voorwaarts bewegen: duw de hendel voorwaarts
- (b) Achterwaarts bewegen: trek de hendel naar u toe
- (N) Neutraal: laat de hendel los



[6] VERSNELLINGSPEDAAL

Als pedaal ingedruwd wordt, dan vermeerderd de rijsnelheid.

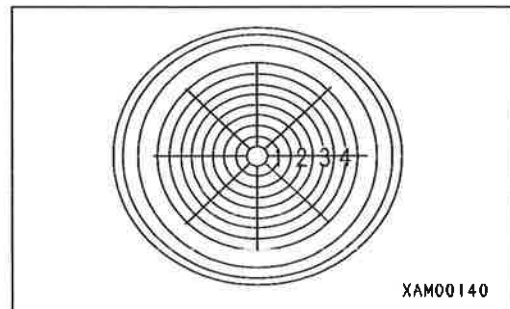


[7] WATERPAS

⚠ WAARSCHUWING

Als de hijskraan bediend wordt in een overhellende positie, dan kan deze omkantelen. Voorafgaand het starten van de bediening, controleer de waterpas en probeer een plaats te vinden die een horizontale positie mogelijk maakt. Als de bediening op een helling onvermijdelijk is, gebruik ondersteunende planken of aarde om een grondvlak te bouwen dat horizontaal is.

Dit toont de hellingsstatus van de machine.
De positie van de luchtbel toont hoeveel de machine overhelt en in welke richting.
Gebruik deze om te controleren of de stilstaande machine op het werkterrein horizontaal staat.

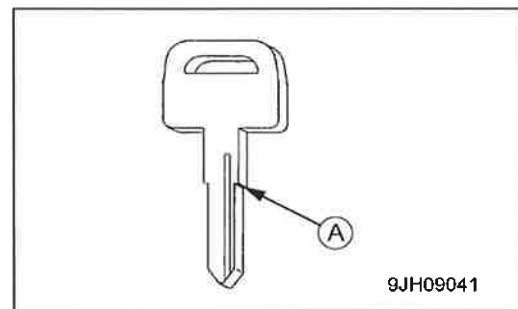


2.6 DEKSELS MET SLOT

Gebruik de contactsleutel om deze afdekkingen te openen of te sluiten.

OPENEN EN SLUITEN VAN DE DEKSELS MET SLOT

Steek de sleutel volledig tot aan de inkeping (A) in het slot. Als de sleutel er niet volledig inzit, dan kan de sleutel breken bij het omdraaien.



Opening

1. Steek de contactsleutel in.
2. Draai deze met de klok mee om het deksel te openen.

Sluiten

1. Sluit het deksel.
2. Draai de sleutel tegen de klok in en trek de sleutel uit.

2.7 MOTORKAP

⚠ LET OP

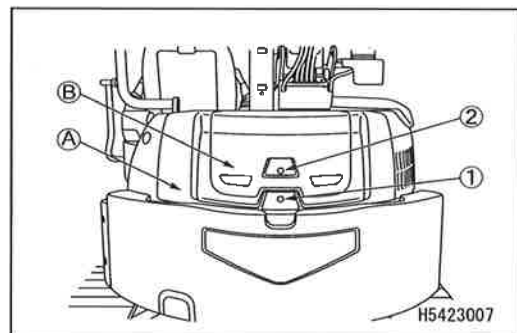
- Bij het uitvoeren van een inspectie of onderhoud van het motorcompartiment, zorg ervoor de motorkap volledig te openen en te beveiligen met de stopper.
- Als de mast gehesen wordt terwijl de motorkap (A) geopend is, bestaat het risico dat de motorkap beschadigd raakt. Als het nodig is de mast op te hijsen, open dan alleen de motorkap (B).
- Als u de motorkap (A) sluit, let op dat uw handen niet geklemd worden door het contragewicht.

LET OP

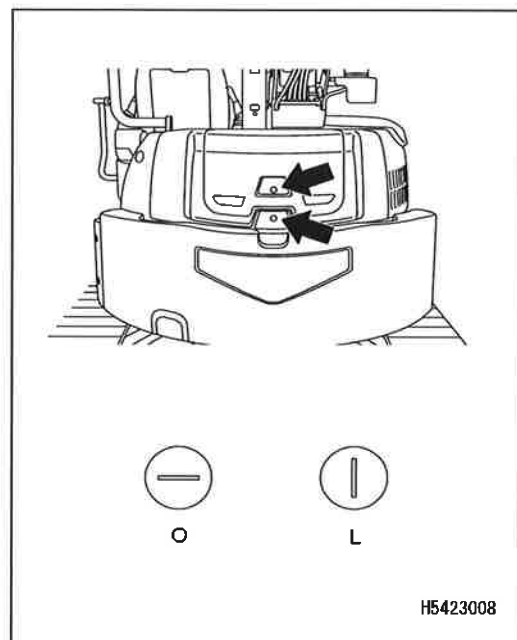
- Sluit de motorkap, behalve tijdens inspectie en onderhoud, voor lawaaibeheersing.
- Houd de motorkap steeds op slot, behalve als deze moet geopend worden. U kunt nagaan of de motorkap afgesloten is door de richting van de spiegleuf van de openingsknop te controleren.

1. Draai de sleutel in de motorkap ontgrendelknop (1) of de knop (2) naar (O) en druk deze in om de vergrendeling los te maken.

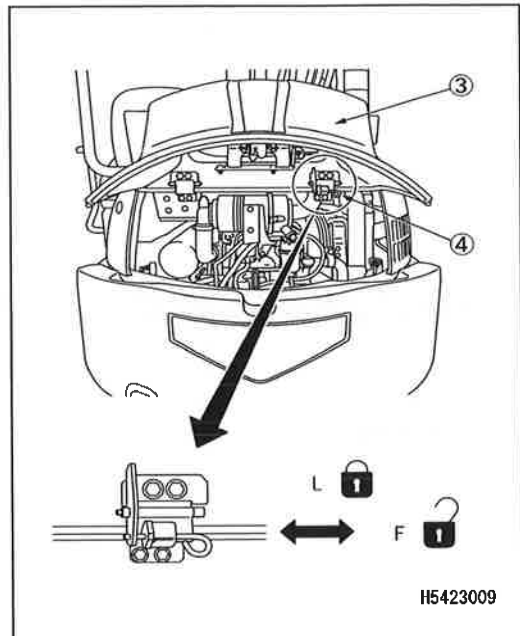
Gebruik overeenkomstig de inspectie en onderhoud omstandigheden.



- (O): Open (openen)
- (L): Lock (sluiten)



2. Duw de motorkap (3) volledig naar boven. Bedien de stopper (4) om de motorkap (3) te vergrendelen.
3. Bij het sluiten van de motorkap (3), trek de stopper (4) naar de vrije positie (F) en laat de motorkap langzaam zakken, en duw deze daarna in de vergrendel positie (L).



2.8 ZEKERINGEN

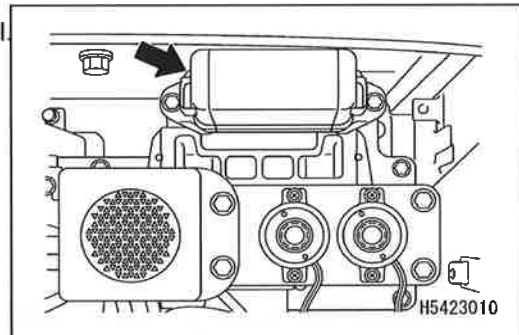
⚠ LET OP

Zorg ervoor dat de contactsleutel in UIT positie staat bij het controleren of vervangen van een zekering.

LET OP

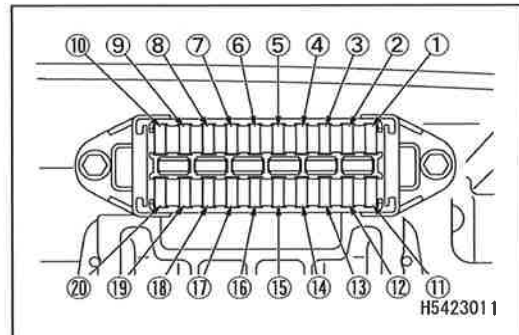
De zekeringen beveiligen de elektrische componenten en de bedrading tegen doorbranden. Als een zekering volledig verroest is of bedekt met wit poeder of er zit speling tussen de zekering en de zekeringhouder, zorg er dan voor de zekering te vervangen. Gebruik voor het vervangen altijd een zekering van zelfde capaciteit.

De zekeringenkast is gemonteerd onder de bestuurderszetel.



ZEKERING STERKTE EN CIRCUITNAMEN

Nr.	Sterkte	Aansluitafel
(1)	10A	Noodbediening stroomvoorziening
(2)	5A	Bedieningsschakelaar
(3)	20A	Regelaar I/O stroomtoevoer
(4)	5A	Regelaar K15, monitor stroomtoevoer
(5)	10A	Koplampen, mast werk lamp
(6)	—	—
(7)	10A	Claxon
(8)	—	—
(9)	—	—
(10)	—	—
(11)	5A	PPC vergrendeling
(12)	—	—
(13)	—	—
(14)	5A	Gelaagde draaiende lamp, akoestische waarschuwingsvoorziening
(15)	5A	Regelaar sturing stroomtoevoer, monitor sturing stroomtoevoer
(16)	10A	ECU output stroomvoorziening
(17)	5A	IOT eenheid stroomvoorziening
(18)	10A	Starter SW B
(19)	5A	Starter SW ACC secundaire kant
(20)	5A	Starter SW C secundaire kant

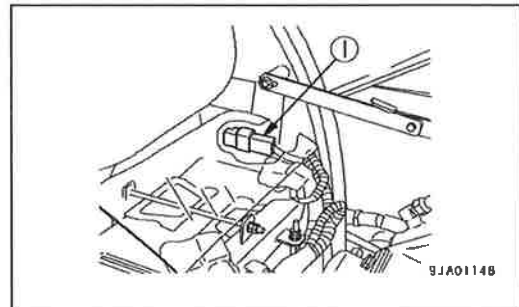


2.9 SMELTKOPPELING

Als de motorstarter niet aanslaat, zelfs als de starter schakelaar in START positie staat, dan gaat het waarschijnlijk over een onderbreking in de smeltkoppeling (1). Open het deksel aan de rechterkant van de machine en controleer en vervang de smeltkoppeling.

OPMERKINGEN

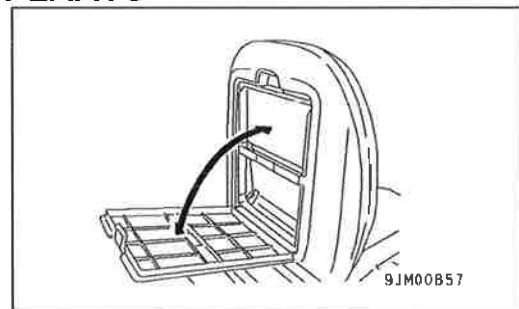
Een smeltkoppeling verwijst naar de grote smeltdraden geïnstalleerd in het hoogspanningsdeel van het circuit, om de elektrische componenten en bedrading te beschermen tegen doorbranden, op dezelfde manier als de gewone zekering.



2.10 BEDIENINGSHANDLEIDING OPBERGPLAATS

Er is een opbergvak aan de achterkant van de bestuurderszetel om de bedieningshandleiding in te bewaren.

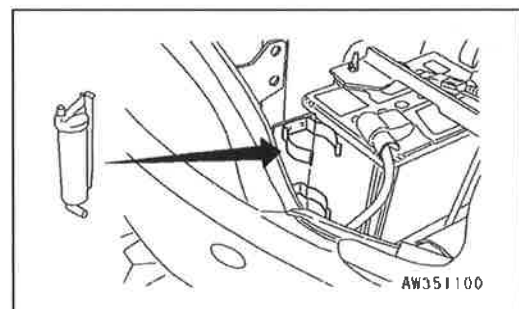
Bewaar de bedieningshandleiding steeds in dit opbergvak zodat deze om het even wanneer kan nagelezen worden.



2.11 SMEERPISTOOLHOUDER

De smeerpistoolhouder bevindt zich aan de kant van de accu. Plaats het smeerpistool in deze houder als ze niet gebruikt wordt.

Sluit het handvat van het smeerpistool en sla het smeerpistool op met het handvat naar de voorkant van de machine gericht.



3. BEDIENING

3.1 CONTROLE/INSTELLEN VOOR HET OPSTARTEN VAN DE MOTOR

3.1.1 VISUELE CONTROLE

Controleer rondom en onder de machine vooraleer de motor te starten, en kijk de toestand van de werkuitrusting en het hydraulisch systeem na, zoals het stevig vastzitten van moeren en bouten of eventuele olie-, brandstof- of koelvloeistoflekkage.

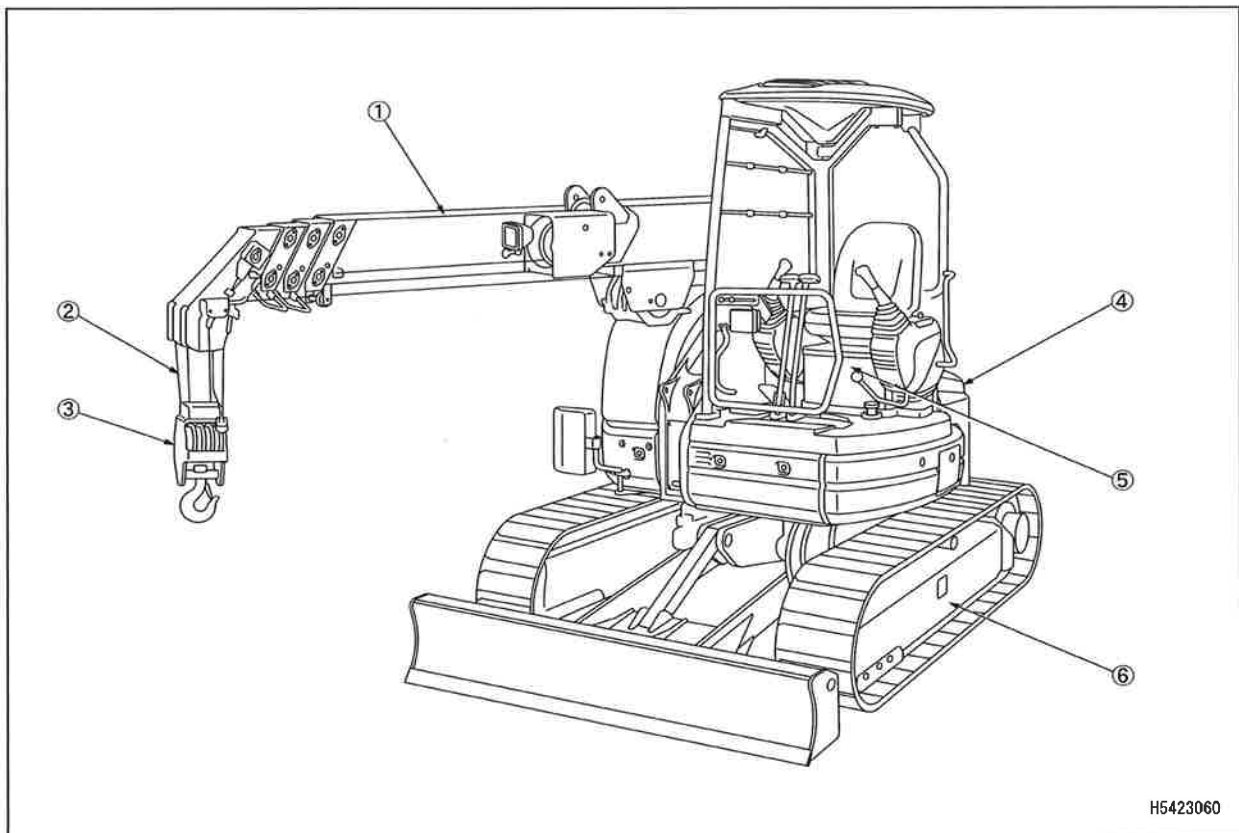
Controleer ook de elektrische bedrading op loszitten of speling. Controleer tevens de mogelijke hoge temperatuur van met stof bedekte componenten.

⚠ WAARSCHUWING

- Bij het uitvoeren van een inspectie of onderhoud van het motorcompartiment, zorg ervoor de motorkap volledig te openen en te beveiligen met de stopper.
- Verwijder alle ontbrandbare materialen uit de omgeving van de accu, motor, turbocompressor of andere motoronderdelen met hoge temperatuur. Lekkage van brandstof of olie kan veroorzaken dat de machine in brand vliegt. Controleer zorgvuldig, zorg ervoor elk defect te herstellen, of contacteer ons of onze verkoop- en servicedienst.

Indien de machine op een helling staat, plaats de machine eerst op een effen ondergrond en start de inspectie.

De controle en het reinigen van de hieronder afgebeelde onderdelen moet volledig uitgevoerd zijn voorafgaand het opstarten van de motor aan het begin van elke nieuwe werkdag.



H5423060

- (1) Hijskraan
- (2) Staalkabel
- (3) Hijsblok

- (4) Bovenste zwenklichaam
- (5) Bestuurderszetel
- (6) Onderstel

[1] CONTROLE RONDOM DE HIJSKRAAN

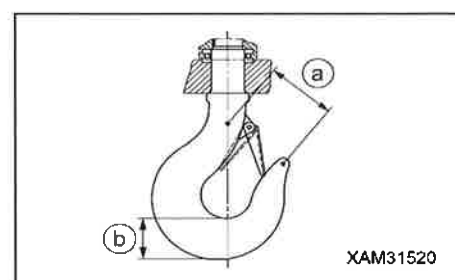
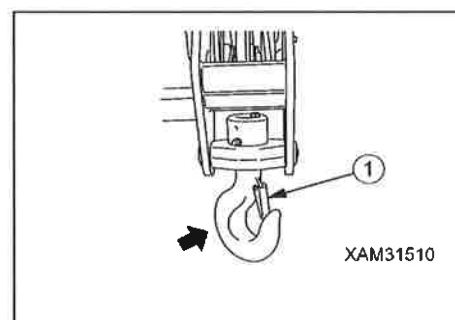
- Kijk rond en onder de mast en de mastconstructie en controleer op eventuele olielekkages. Controleer vooral zorgvuldig de hijscilinder en het onderste gedeelte van de winchmotor rond de constructies. Verhelp alle opgespoorde problemen.
- Controleer elk deel van de constructie op scheuren, zichtbare vervorming en vervuiling. Controleer ook of bouten, moeren, pennen en leidingaansluitingen loszitten, ontbreken of beschadigd zijn. Verhelp alle opgespoorde problemen.
- Controleer elk deel van de mast op scheuren, zichtbare vervorming en vervuiling. Controleer ook of bouten, moeren, pennen en leidingaansluitingen loszitten, ontbreken of beschadigd zijn. Besteed bijzondere aandacht aan de controle op zichtbare slijtage of beschadiging van de steunpennen van de mast of van de hijscilinder. Verhelp alle opgespoorde problemen.
- Controleer op zichtbare beschadiging of vervorming van de staalkabel van het gewicht van de detector voor te hoog ophijzen aan het uiteinde van de mast. Verhelp alle opgespoorde problemen.
- Controleer de werklamp op breuk, zichtbare vervorming of vervuiling. Verhelp alle opgespoorde problemen. Reinig deze indien vervuild.
- Controleer of de elektrische bedrading niet doorhangt en of de verbindingen nog vastzitten en geen sporen van verkoling vertonen. Verhelp alle opgespoorde problemen.

[2] CONTROLE VAN DE STAALKABELS

- Raadpleeg "Bediening 4. Hantering staalkabels" voor details.
- Controleer de staalkabels op schade, vervorming, slijtage, twisten, kinken en corrosie. Vervang als een afwijking gevonden is.
- Controleer het uiteinde van de staalkabels op uitrafelen. Vervang de staalkabel als het uiteinde loskomt.
- Controleer of de staalkabel juist gewonden wordt (winchtrommel sectie). Wind de kabel opnieuw in geval van onregelmatig opwinden.

[3] CONTROLE VAN HET HIJSBLOK

- Controleer of de grendelinrichting (1) van de staalkabel normaal werkt. Verhelp alle opgespoorde problemen.
- Roteer de haak en controleer of hij gelijkmatig draait, controleer eveneens of de draaitap geen ongewoon geluid voortbrengt. Verhelp alle opgespoorde problemen.
- Controleer de hijszaak op scheuren en zichtbare vervorming. Verhelp alle opgespoorde problemen.
- Als de afstand **a** tussen de merktekens gestanst op de haak "105 mm of meer" bedraagt of aan de onderkant van de haak de afstand **b** "49,5 mm of minder" bedraagt, vervang de haak.





[4] CONTROLES RONDOM DE BOVENCONSTRUCTIE

- Controleer op mogelijke brandstof-, olie- of waterlekage in het motorgedeelte, beschadigde slangen en buizen. Verhelp alle opgespoorde problemen.
- Controleer op en verwijder eventuele ophoping of afzettingen van brandbare stoffen, waaronder gevallen bladeren, papierafval, vuil, olie of vet op hete componenten, bijv. de motor, de knaldemper en rond de accu. Verwijder alle ophopingen of afzettingen.
- Controleer of de elektrische bedrading van de starter, alternator en rond de accu niet doorhangt en of de aansluitingen nog vastzitten en geen sporen van verkoling vertonen. Verhelp alle opgespoorde problemen.
- Controleer of er geen oliekkage is van de hydraulische uitrusting, hydraulische olietank, hydraulische slangen en slangaansluitingen. Verhelp alle opgespoorde problemen.
- Controleer de leuning en trappen op scheuren, zichtbare vervorming of vervuiling. Verhelp alle opgespoorde problemen. Controleer ook bouten en moeren op loszitten, ontbreken of schade. Verhelp alle opgespoorde problemen.
- Controleer de roterende waarschuwingslamp op breuken, zichtbare vervorming of vervuiling. Verhelp alle opgespoorde problemen. Reinig deze indien vervuild.

[5] CONTROLE ROND DE BESTUURDERSZETEL

- Controleer de voorruit op loszitten of beschadiging, scheuren of aantasting van de vensterruiten. Verhelp alle opgespoorde problemen. Zijn de voorruit beschadigd, onderbreek het werk en vervang onmiddellijk.
- Controleer de veiligheidsgordel en de ophangbeugel op scheuren of beschadiging. Ontdekt u enige beschadiging, vervang door nieuwe.
- Controleer of alle bedieningshendels, rijhendels, vergrendelinghendel en bedieningspedalen gelijkmatig werken. Verhelp alle opgespoorde problemen.
- Controleer de machinemonitor op beschadiging of verontreiniging. Verhelp alle opgespoorde problemen. Reinig indien nodig.
- Controleer op doorhangende elektrische bedrading, losse verbindingen en sporen van verkoling. Verhelp alle opgespoorde problemen.
- Controleer de werkklampen op scheuren, buitensporige vervorming & vervuiling, enz. Verhelp alle opgespoorde problemen.

[6] CONTROLE VAN HET ONDERSTEL

- Controleer de onderdelen van het onderstel (frame, rupsbanden, rupsbandrollen, geleiderollen en kettingwielen) op scheuren, zichtbare vervorming en vervuiling. Controleer ook bouten, moeren en pennen op loszitten, ontbreken of schade. Verhelp alle opgespoorde problemen.
- Kijk rond het onderstel en het onderste gedeelte ervan, en controleer bouten, moeren, pennen en leidingaansluitingen op loszitten, ontbreken, schade en oliekkage. Verhelp alle opgespoorde problemen.

3.1.2 CONTROLE VOOR DE BEDIENING

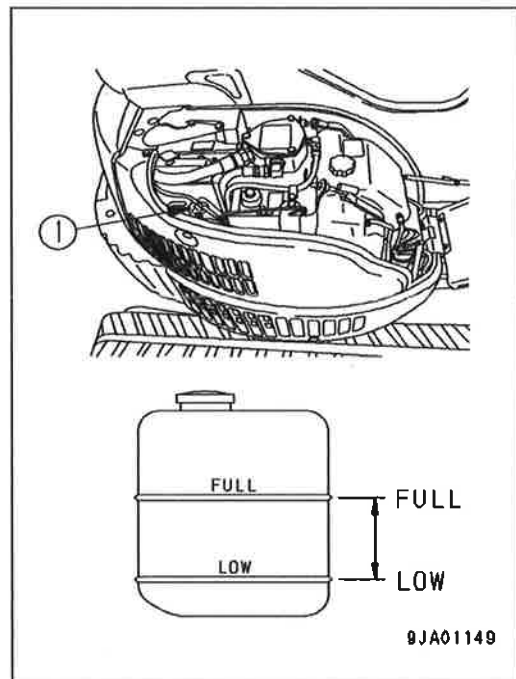
De inspecties, gespecificeerd in dit hoofdstuk, moeten bij de aanvang van de werkdag uitgevoerd worden, voor het starten van de motor.

[1] CONTROLE / OPVULLEN MOTOR KOELVLOEISTOF

⚠ WAARSCHUWING

- Open de radiatorcap alleen als het nodig is. Bij de controle van de koelvloeistof, wacht steeds tot de motor afgekoeld is en controleer de subtank.
- Onmiddellijk nadat de motor gestopt werd, heeft de koelvloeistof een hoge temperatuur en de radiator staat onder hoge interne druk. Als de radiatorcap verwijderd wordt op een dergelijk moment, dan is er een hoog risico op brandwonden. Wacht tot de temperatuur daalt, draai daarna de radiatorcap langzaam los om de druk te verlagen en verwijder dan de dop voorzichtig.

1. Open de stofkap, en controleer of de koelvloeistof in sub tank (1) tussen het FULL en LOW peil staat. Is het peil laag, giet water in de sub tank (1) tot de vloeistof het FULL peil bereikt.
2. Na het bijvullen, sluit de dop veilig af.
3. Is de sub tank leeg, controleer of er een koelvloeistoflekkage is en controleer daarna het koelvloeistofpeil in de radiator. Is het waterpeil laag, vul de radiator bij met koelvloeistof en vul daarna de subtank.



[2] CONTROLE / BIJVULLING VAN HET MOTOROLIEPEIL IN DE OLIECARTER

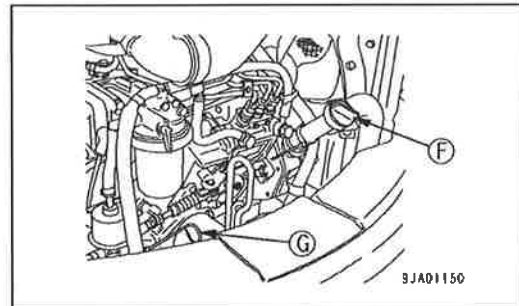
⚠ WAARSCHUWING

De onderdelen en de olie hebben een hoge temperatuur onmiddellijk nadat de motor gestopt werd en kunnen de oorzaak zijn van ernstige brandwonden. Wacht tot de olietemperatuur gedaald is vooraleer deze bediening uit te voeren.

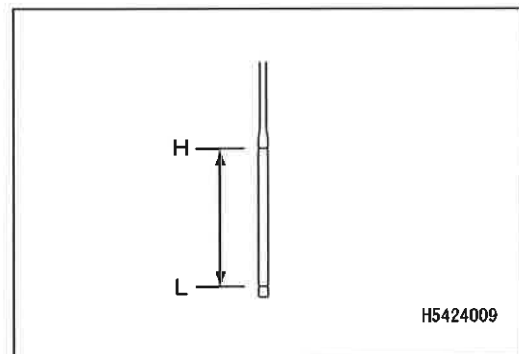
LET OP

- Indien de machine op een helling staat, plaats de machine eerst op een effen ondergrond en start de inspectie.
- Controleer het oliepeil voor het starten van de motor of na 15 min (of langer) na het stilleggen van de motor.
- Zorg ervoor dat er geen vuil meegaat in de vulhals tijdens het bijvullen van de olie.
- Houd de motorolie op het vereiste peil.
Een te grote hoeveelheid olie gebruiken leidt tot een hoog olieconsumptie en kan de olietemperatuur doen stijgen waardoor de olie vlugger aftakelt. Een zeer laag oliepeil kan het doorbranden van de motor veroorzaken.
- Zorg ervoor dat er geen vuil meegaat in de vulhals tijdens het bijvullen van de olie.

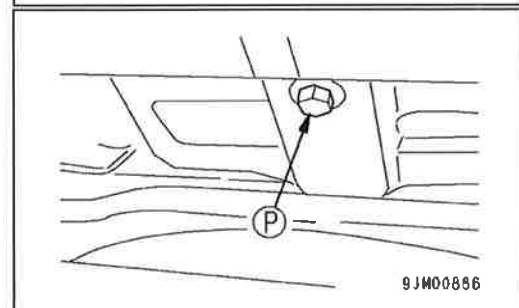
1. Open de motorkap.
2. Trek de peilstok (G) uit en veeg de olie weg met een poetsdoek.
3. Steek de peilstok (G) volledig in de vulopening en trek deze uit.



4. Als het oliepeil zich tussen de H en L markeringen op de peilstok bevindt, dan is het oliepeil normaal.
Is het oliepeil lager dan de L markering, voeg olie bij via de vuldop (F).



5. Als het oliepeil boven de markering H staat, tap het teveel aan olie af via de aftapplug (P) en controleer opnieuw het oliepeil.
6. Als de oliehoeveelheid voldoende is, sluit de olie vuldop en sluit de motorkap.

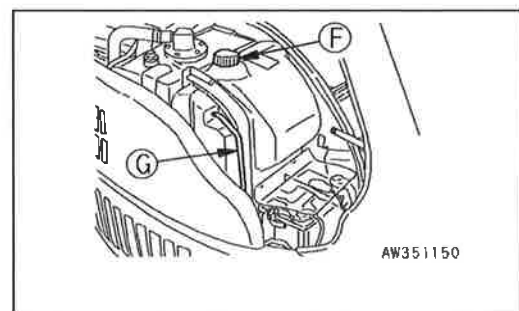
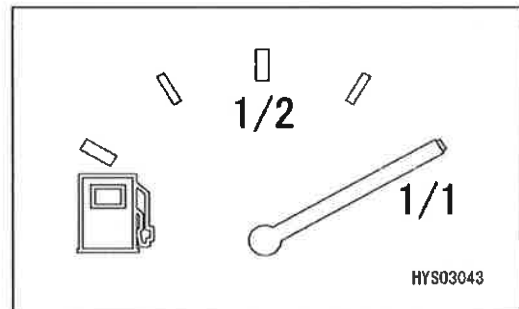
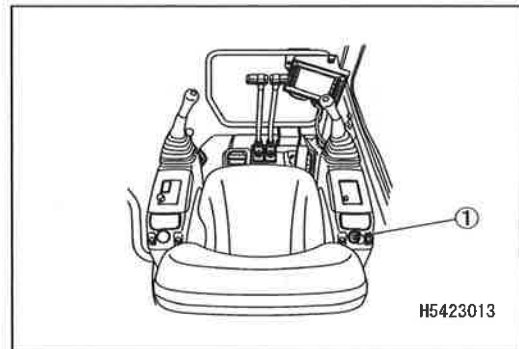


[3] CONTROLE BRANDSTOFPEIL

⚠ WAARSCHUWING

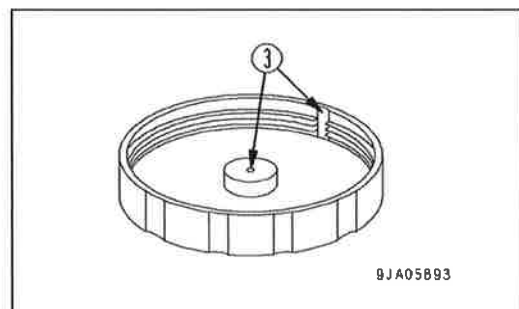
- Wees voorzichtig met open vuur en brandende sigaretten.
- Leg de motor stil als u moet tanken. Tank nooit brandstof bij draaiende motor; brandstof die op een heet onderdeel, zoals de knalpot, terecht komt kan ontbranden.
- Zorg ervoor dat er geen brandstof uit de tank stroomt, dit kan brand veroorzaken.
- Ruim alle gemorste brandstof op. Indien er brandstof terecht komt op een zanderige ondergrond, verwijder ook dit zand.
- Brandstof is hoog ontvlambaar en gevaarlijk. Gebruik of plaats geen vuur in de omgeving van brandstof.

1. Steek de sleutel in de starterschakelaar (1) en draai naar AAN positie. De monitor licht op.
2. Controleer het brandstofpeil door middel van de brandstofmeter (2). Indien laag, open de kap aan de rechterkant en vul brandstof bij via vulopening (F), controleer ondertussen het peilglas (G).
Inhoud van brandstoftank: 42 liter
3. Na het bijvullen, sluit het filterdeksel veilig.



LET OP

Als de ontluchtingsopening (3) van de kap verstopt zit, daalt de druk in de tank en de brandstof zal niet stromen. Reinig het ontluchtingsgat (3) op regelmatige basis.



[4] CONTROLE/BIJVULLEN VAN HET OLIEPEIL IN DE REDUCTIETANDWIELKAST VAN DE LIER

⚠ WAARSCHUWING

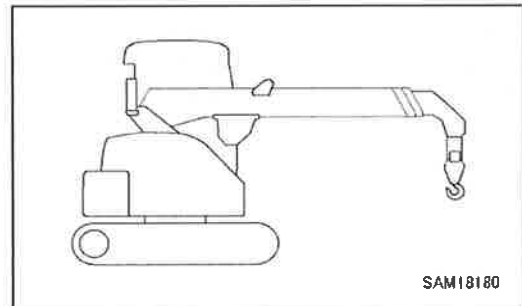
De onderdelen en de olie hebben een hoge temperatuur onmiddellijk nadat de motor gestopt werd en kunnen de oorzaak zijn van ernstige brandwonden.
Wacht tot de olietemperatuur gedaald is; probeer onder geen beding de dop onmiddellijk los te draaien.

LET OP

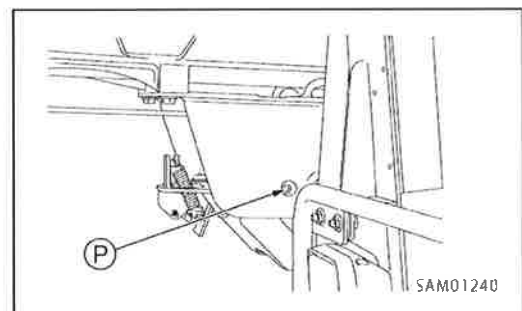
- Voor details van de te gebruiken olie, zie "Inspectie en onderhoud 7.1 Gebruik van brandstof en smeerolie in overeenstemming met de temperatuur".
- Breng na het bijvullen met olie afdichtingstape enz. aan op de schroefdraad van de vulplug en draai deze goed vast om lekkage te voorkomen.

- Stel een vat van minstens 1 l inhoud klaar om de afgetapte olie op te vangen.
- Een zeskantsleutel voor het verwijderen van plug: 8 mm
- Totale oliehoeveelheid in reductietandwielkast: 0,75 liter

1. Plaats de machine op een vlakke ondergrond.
2. Zoals weergegeven in de afbeelding rechts, schuif de mast in tot minimum lengte, volledig laten dalen en horizontaal plaatsen.



3. Draai de lier langzaam tot plug (P) zichtbaar is via de opening.
4. Plaats een vat onder de aftapplug (P) om de afgetapte olie op te vangen.
5. Gebruik zeskantsleutel om de plug (P) te verwijderen en controleer of het oliepeil zich dichtbij de onderkant van de plugopening bevindt.
6. Is het oliepeil laag, voeg tandwielolie bij tot de olie uit de plugopening (P) stroomt.
7. Na het aftappen van de olie, draai de aftapplug (P) veilig vast.



OPMERKINGEN

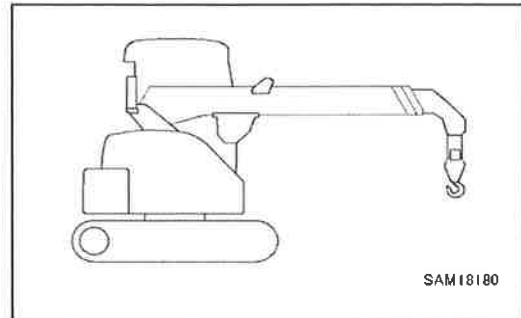
Gemorste olie grondig opkuisen.

[5] CONTROLE / BIJVULLING VAN HET OLIEPEIL IN DE HYDRAULIEKOLIETANK

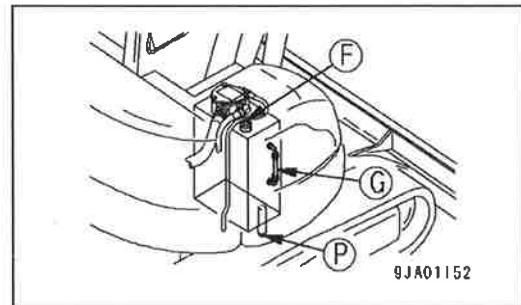
⚠ WAARSCHUWING

Bij het verwijderen van de olievuldop, draai deze langzaam los om de interne druk te doen dalen. Anders kunnen onverwachte defecten optreden.

1. Als de machine niet in de toestand staat zoals rechts afgebeeld, start de motor en laat deze in lage snelheid draaien. Schuif de mast in tot minimum lengte, laat volledig dalen, plaats horizontaal en stop daarna de motor.



2. Controleer peilstok (G). Het oliepeil moet zich tussen de lijnen H en L bevinden.

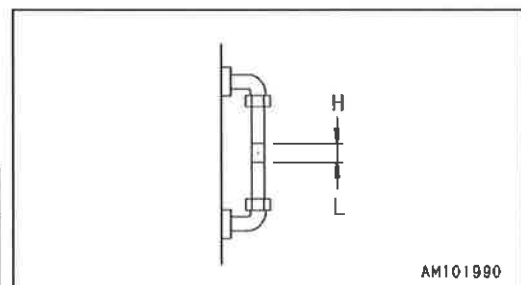


LET OP

Vul niet bij met olie tot boven de H lijn. Dit zal de beschadiging van het hydraulische circuit of het uitspuiten van de olie veroorzaken.

Als de olie tot boven het H niveau werd bijgevuld, dan is de werkwijze om de olie af te tappen als volgt. Zwenk de bovenconstructie zodanig dat de aftapplug (P) tussen de rechter en linker rupsbanden staat. Stop de motor, wacht tot de olie voldoende afgekoeld is, en draineer het teveel aan olie via afvoerplug (P).

3. Als het oliepeil onder de lijn L staat, verwijder de dop aan de bovenkant van de hydraulische olietank, en vul de olie bij door de vulopening (F).

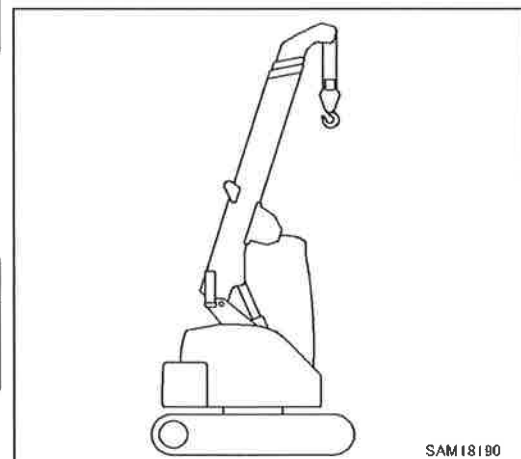


OPMERKINGEN

Het oliepeil zal variëren afhankelijk van de olietemperatuur. Bijgevolg, gebruik het volgende als maatstaf.

- Voor de aanvang van de bediening: Rond de lijn L (Olie temperatuur: 10 tot 30° C)
- Normale bediening: Rond de lijn H (Olie temperatuur: 50 tot 80° C)

4. Zoals weergegeven of de afbeelding rechts, schuif de mast in tot minimum lengte en hijs maximaal op, draai de olievuldop vast en ontluft daarna de tank.

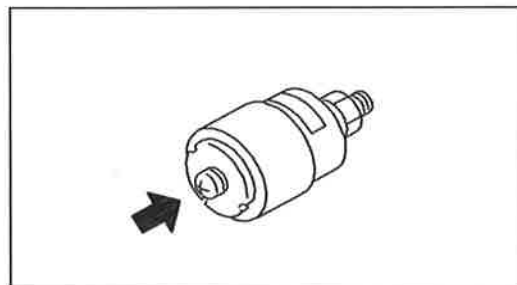
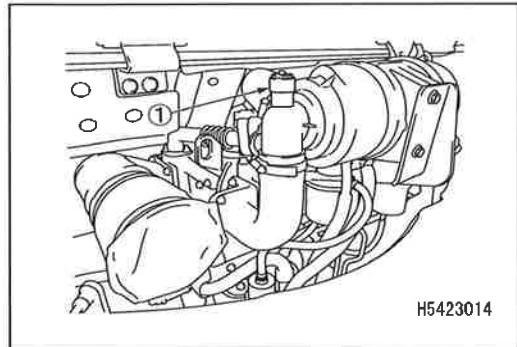


LET OP

Indien u de hydraulische tank niet ontluft, dan zijn de onderdelen onderhevig aan slijtage door het lucht opzuigen van de pomp.

[6] CONTROLE VAN DE STOFINDICATOR

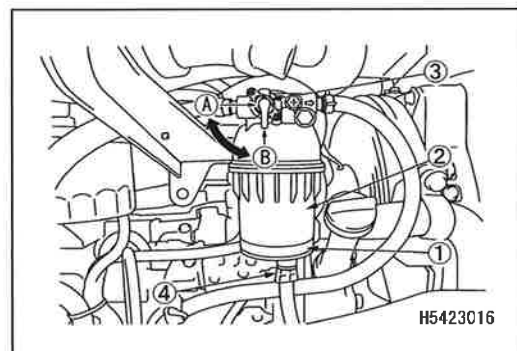
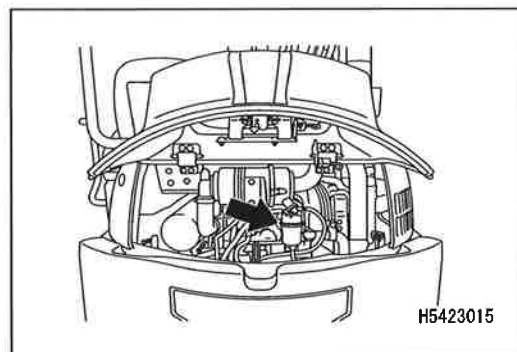
1. Open het achterste deksel van de cabine en controleer dat de rode piston niet zichtbaar is in de stofindicator (1).
2. Als de rode piston zichtbaar wordt, reinig of vervang het luchtfilterelement onmiddellijk.
Raadpleeg "Inspectie en Onderhoud 10.3 Onregelmatig Onderhoud [1] Inspectie, reiniging en vervanging van de luchtfilter" voor reiniging van het element.
3. Na de controle, reiniging of vervanging van het luchtfilterelement, druk op het knopje van de stofindicator (1) om de rode piston naar zijn oorspronkelijke positie terug te doen keren.



[7] CONTROLE WATERAFSCHEIDER

Als de rode ring (1) van de waterafscheider zich op de bodem van de behuizing (2) bevindt, dan is er geen water binnengedrongen.
Als de rode ring (1) drijft, dan is er water onder de ring geraakt. Gebruik volgende procedure om het water te verwijderen.

1. Open de motorkap.
2. Plaats handgreep (3) in GESLOTEN positie (A).
3. Draai de aftapplug (4) los, tap het water af tot de rode ring (1) op de bodem ligt, sluit daarna plug (4).
4. Zet de klep (3) in open positie (B).
5. Verwijder het water, gemengd met stof, in de brandstoftank zoals beschreven in "Inspectie en Onderhoud 10.3 Onregelmatig Onderhoud [5] Aftappen van vervuld water/sediment uit de brandstoftank".



[8] CONTROLE VAN DE ELEKTRISCHE BEDRADING

⚠ LET OP

- Als de zekeringen regelmatig smelten of er zijn sporen van kortsluiting van de elektrische bedrading, aarzel niet ons of onze verkoop- en servicedienst te contacteren om de oorzaak op te sporen en het te verhelpen.
- Houd de bovenkant van de accu proper en controleer het ontluchttingsgat in de accukap. Als het verstopt zit met vuil of stof, reinig de accukap om het ontluchttingsgat te ontstoppen.

Controleer dat de zekeringen niet beschadigd zijn, dat er zekeringen met de aanbevolen sterkte werden gebruikt; dat er geen verbreking of sporen van kortsluiting is in de elektrische bedrading. Controleer eveneens dat er geen contactklemmen los zitten. Draai deze vast indien dit het geval is.

Daarenboven besteed bijzondere aandacht aan de elektrische bedrading bij de controle van de accu, motorstarter en alternator.

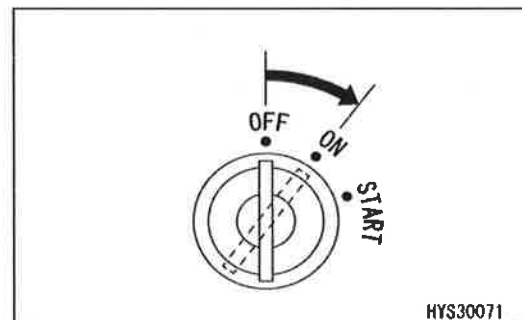
Zorg ervoor te controleren dat er zich geen ontvlambaar materiaal verzameld heeft rond de accu.

Verwijder deze onmiddellijk indien nodig.

Neem contact met ons of onze verkoop- en servicedienst voor eventuele inspectie en reparatiewerkzaamheden.

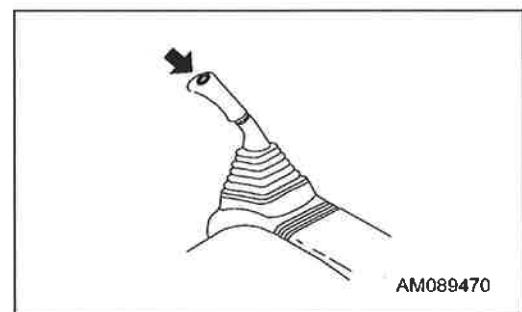
[9] CONTROLE CLAXONWERKING

1. Draai de contactsleutel in de AAN positie (B).



2. Verzeker u ervan dat de hoorn onmiddellijk weerklinkt bij het indrukken van de schakelaar.

Weerklinkt de hoorn niet, contacteer ons of onze serviceafdeling.

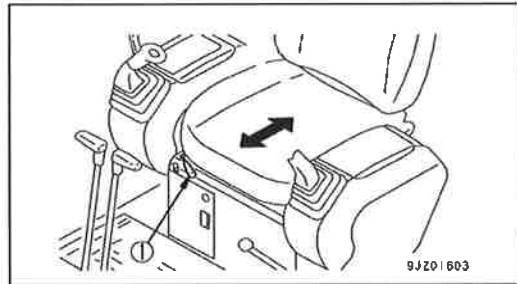


[10] AFSTELLING BESTUURDERSZETEL

⚠ WAARSCHUWING

Als u de bestuurdersplaats verlaat, zet de vergrendelhendel veilig in de VERGRENDEL positie. Dit voorkomt een werkingsfout bij het per ongeluk aanraken van een bedieningshendel.

De zetel kan naar voor of naar achter verschoven worden. Trek hendel (1) naar boven om de zetel in de gewenste positie te plaatsen, laat daarna de hendel los. Pas de positie van de bestuurderszetel aan in overeenstemming met het type machinebediening.



HANTEREN VEILIGHEIDSGORDEL

⚠ WAARSCHUWING

- Vooraleer de veiligheidsgordel vast te maken, controleer dat er geen probleem is met de ophangbeugels van de bevestigingsriem. Als de veiligheidsgordel beschadigd of versleten is, vervang deze.
- Zelfs indien de veiligheidsgordel in goede staat lijkt te zijn, moet hij na drie jaar vervangen worden. De productiedatum van de gordel is terug te vinden op de achterkant van de gordel.
- Gebruik altijd de veiligheidsgordel bij het bedienen van de machine.
- Zorg ervoor dat de veiligheidsgordel past en niet gedraaid is.

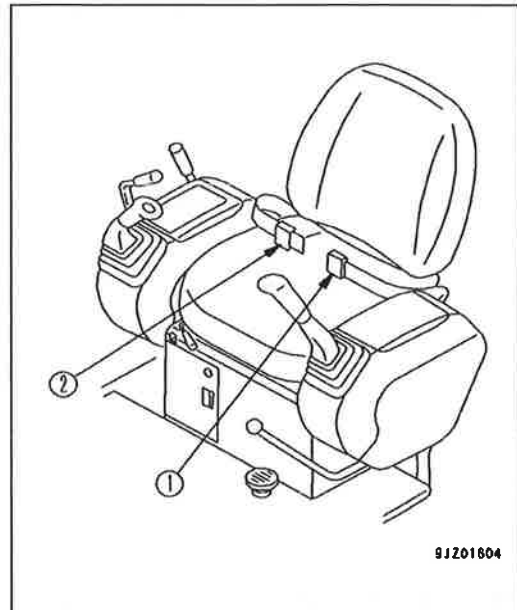
Controleer of de spanbouten van de veiligheidsgordel niet loskomen uit de bevestigingspunten. Draai deze vast indien dit het geval is.

Aanhaalmoment: $24,5 \pm 4,9$ Nm { $2,5 \pm 0,5$ kgm}

Als het oppervlak van de veiligheidsgordel krassen vertoont of versleten is of als het metaal van de sluiting vervormd of beschadigd is, vervang de veiligheidsgordel door een nieuwe.

DE VEILIGHEIDSGORDEL VAST- EN LOSMAKEN

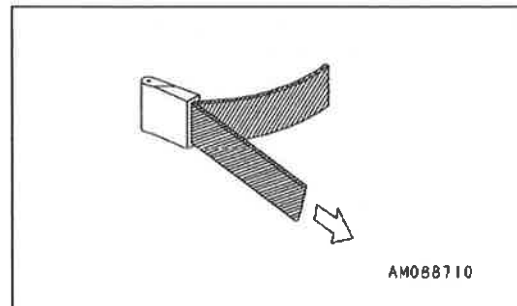
1. Ga in de bestuurderszetel zitten en pas de zetelpositie zodanig aan dat uw rug tegen de rugleuning leunt en u de machine gemakkelijk kan bedienen.
2. Om de veiligheidsgordel vast te maken, steek klep (2) in gesp (1). Trek lichtjes aan de gordel om het vastzitten na te gaan.
3. Om de gordel los te maken, trek klep van de gesp (1) naar omhoog.
Zorg ervoor de gordel niet te verdraaien en pas de lengte aan met de klep.



AANPASSEN LENGTE VEILIGHEIDSGORDEL

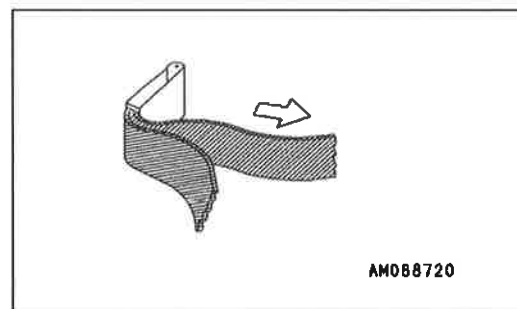
Verkorten gordel

Trek het gordeluiteinde weg van de klep.



Verlengen gordel

Trek de riem in een bepaalde hoek naar de gesp.

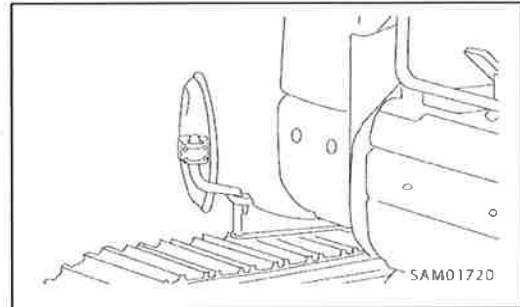


[11] INSTELLING SPIEGELS

⚠ WAARSCHUWING

Stel de spiegels altijd af voor de aanvang van de bediening. Als de spiegels niet juist afgesteld zijn, verkrijgt u nooit een goede zichtbaarheid op de omgeving, en dit kan resulteren in beschadiging van de machine.

De positie van deze spiegel moet zodanig ingesteld zijn, dat een persoon die zich aan de rechter voorkant van de machine bevindt, zichtbaar is.

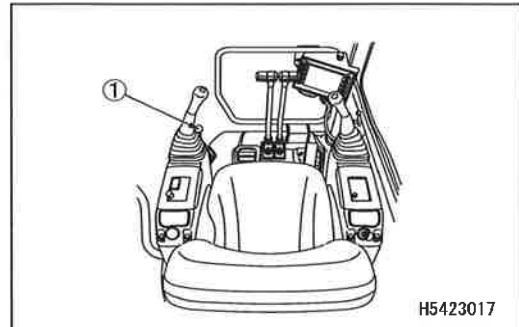


3.1.3 BEDIENINGEN/CONTROLES VOORAFGAAND HET STARTEN VAN DE MOTOR

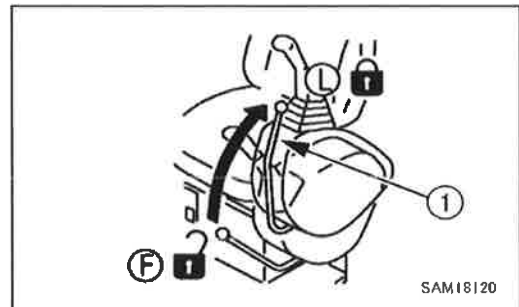
⚠ WAARSCHUWING

Bij het starten van de motor, kijk na of de vergrendelhendel veilig in VERGRENDEL positie staat.

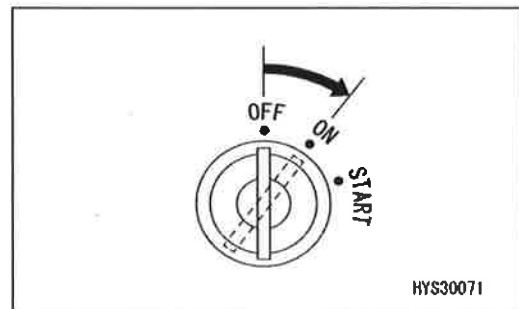
Als de vergrendelhendel niet veilig vergrendeld is en de bedieningshendels of –pedalen worden aangeraakt bij het starten van de motor, kan de machine onverwacht in beweging komen, en dit kan leiden tot ernstige persoonlijke kwetsuren.



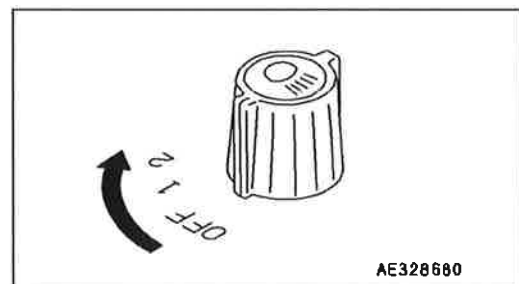
1. Controleer of de vergrendelhendel (1) in de VERGRENDEL positie (L) staat.
2. Controleer of alle bedieningshendels in de juiste positie staan.



3. Steek de sleutel in de starter schakelaar, draai hem naar de AAN positie en voer dan volgende controles uit.



- 1) Bedien de lichtschaakelaar en controleer of de werklichten aangaan. Als een licht niet aangaat, dan is er mogelijk een lamp gesprongen of een connectie verbroken. In dergelijk geval, contacteer ons of onze servicedienst voor de herstelling.





3.1.4 CONTROLES NA HET STARTEN VAN DE MOTOR

Voer de onderstaande controles in deze sectie uit na het starten van de motor, en voor de aanvang van het werk elke dag.

LET OP

De in deze sectie beschreven controles moeten uitgevoerd worden na het starten van de machine.

Zie "Bediening 3.1.3. Bediening en controles na het starten van de motor" en volgende, voor het uitvoeren van de motorstart en de bedieningen voor het rijden en de hijskraan.

[1] CONTROLE VAN SOEPELHEID VAN DE STARTFUNCTIE EN HET ABNORMALE GELUID

Bij het starten van de motor, controleer of de motor geen abnormaal geluid laat horen en dat de motor gemakkelijk en vlot start.

Controleer tevens dat er geen abnormaal geluid te horen is bij stationair toerental of wanneer de snelheid licht opgedreven wordt.

- Indien een vreemd geluid te horen is bij het opstarten van de motor, en deze toestand blijft aanhouden, dan is de motor misschien beschadigd.

In dergelijk geval, contacteer ons of onze serviceafdeling om de motor zo snel mogelijk te laten nazien.

[2] CONTROLE VAN DE VERTRAGING EN VERSNELLING VAN DE MOTOR

Bij het stoppen van de machine tijdens de bediening, controleer of er geen onregelmatig motortoerental is of dat de motor niet plotseling stopt.

Na het uitvoeren van het warmlopen, controleer of de motorsnelheid gelijkmatig verhoogt bij het induwen van de versnellingspedaal van laag toerental tot vol vermogen (MAX).

- Voer deze controles uit op een veilige plaats, en blijf op uw hoede voor eventuele omgevingsrisico's.
- Als de motor onregelmatig draait bij laag toerental of tijdens het versnellen, en deze toestand blijft aanhouden, dan is de motor mogelijks beschadigd of niet in staat het rijgedrag van de bestuurder te herkennen, en dit kan resulteren in een onverwacht ongeval.

In dergelijk geval, contacteer ons of onze serviceafdeling om de motor zo snel mogelijk te laten nazien.

[3] CONTROLE VAN DE KLEUR VAN HET UITLAATGAS, HET ABNORMALE GELUID EN TRILLINGEN

Laat de motor leeglopen en ga voort met de bediening zonder last gedurende ongeveer 5 minuten.

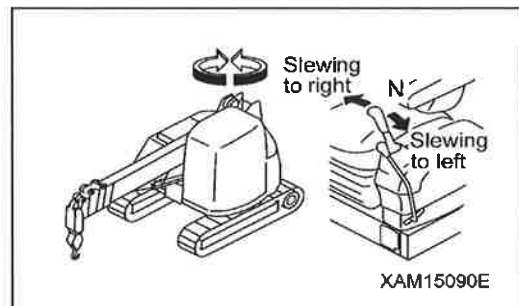
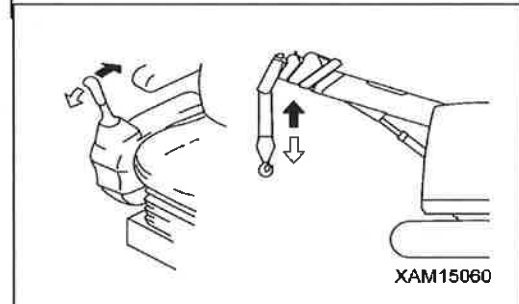
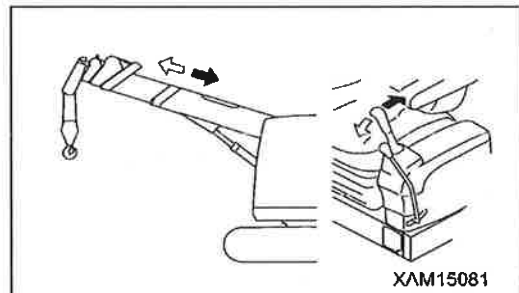
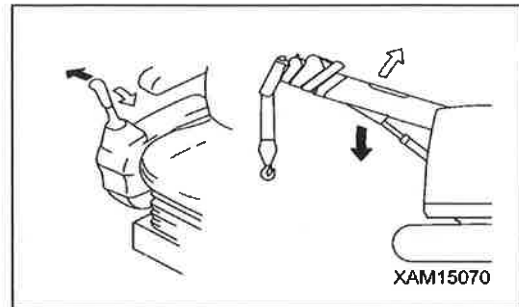
Controleer de kleur van de uitlaatgassen: deze moeten transparant zijn of licht blauw. Controleer eveneens de aanwezigheid van vreemde geluiden of trillingen. Verhelp alle opgespoorde problemen.

[4] CONTROLE VAN DE WERKING VAN DE HIJSKRAAN

⚠ WAARSCHUWING

Lees de hoofdstukken van de bediening grondig na tussen "3.10 Voorzorgsmaatregelen voor de aanvang van de hijskraanbediening" tot "3.17 Bergen van de hijskraan", en volg strikt de beschreven methodes en vermelde waarschuwingen bij het controleren van de hijskraanwerking.

1. Controleer of de mast gelijkmatig stijgt als de rechter bedieningshendel naar de "HIJSEN" positie geschakeld wordt (naar u toe trekken). Controleer of de mast gelijkmatig daalt als de rechter bedieningshendel naar de "DALEN" positie geschakeld wordt (naar rechts duwen). Tijdens het uitvoeren van bovenstaande controles, luister of er geen ongewone geluiden te horen zijn die door een deel van de mast of de mastcilinder voortgebracht worden. Verhelp alle opgespoorde problemen.
2. Controleer of de mast gelijkmatig uitschuift als de rechter bedieningshendel naar de "UITSCHUIVEN" positie geschakeld wordt (voorwaarts duwen). Controleer eveneens of de mast gelijkmatig inschuift als de linker bedieningshendel naar de "INSCHUIVEN" positie geschakeld wordt (achterwaarts trekken). Tijdens het uitvoeren van bovenstaande controles, luister of er geen ongewone geluiden te horen zijn die door een deel van de mast of de telescopische cilinder van de mast voortgebracht worden. Verhelp alle opgespoorde problemen.
3. Controleer of de haak gelijkmatig afgewikkeld wordt als de rechter bedieningshendel naar de "OMLAAG" positie geschakeld wordt (voorwaarts duwen). Controleer of de haak gelijkmatig afgewikkeld wordt als de rechter bedieningshendel naar de "OMHOOG" positie geschakeld wordt (voorwaarts duwen). Tijdens het uitvoeren van bovenstaande controles, luister of er geen ongewone geluiden te horen zijn die door een deel van de mast of de liermotor voortgebracht worden. Verhelp alle opgespoorde problemen.
4. Controleer of de hijskraan gelijkmatig naar links (tegen de wijzers van de klok) draait als de linker bedieningshendel in de LINKSOM ZWENKEN positie (duw naar buiten) verplaatst wordt. Controleer ook of de hijskraan gelijkmatig naar rechts (met de wijzers van de klok) draait als de rechter bedieningshendel in de RECHTSOM ZWENKEN positie (trek naar u toe) verplaatst wordt. Tijdens het uitvoeren van bovenstaande controles, luister of er geen ongewone geluiden te horen zijn in de buurt van de zwenkvoorziening. Verhelp alle opgespoorde problemen.



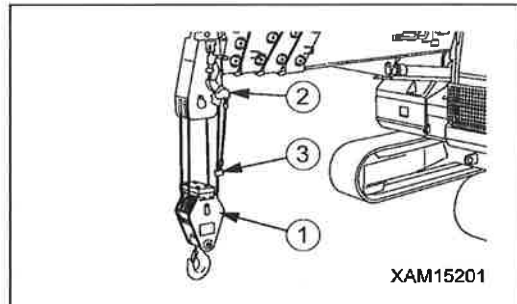
[5] CONTROLE VAN DE DETECTOR TEGEN HET TE HOOG OPHIJSEN

Als u de winch opwindt en de mast uitschuift met een te hoog opgehesen hijsblok (1) (een toestand waarin het hijsblok (1) tegen het gewicht (3) duwt), controleer dan of de zoemer intermitterend weerklinkt en of de bediening van de winch en het uitschuiven van de mast automatisch worden gestopt.

Als het hierboven vermelde niet gebeurt, dan kan het zijn, dat de detector voor het te hoog ophijsen (2) defect is.

Als de zoemer blijft weerklinken, dan kan de detector voor te hoog ophijsen (2) defect zijn of het circuit kan verstoord zijn.

Neem contact op met ons of met onze verkoop- en servicedienst voor reparatiewerkzaamheden.



[6] CONTROLE VAN DE LASTMOMENTBEGRENZER

⚠ WAARSCHUWING

Als u een afwijking constateert in de werking van de lastmomentbegrenzer, neem a.u.b. onmiddellijk contact met ons of onze verkoop- en serviceagent.

1. Draai de starterschakelaar in de "AAN"-positie.
2. Controleer de draaiende waarschuwingslamp. De rode zwaailichten lichten op, vervolgens lichten alle kleuren van de zwaailichten op, daarna lichten de groene zwaailichten op.
3. Start de motor en bedien de hijskraan als volgt. Controleer daarna of het display van de lastmomentbegrenzer correct is.

Hijskraanbediening en weergegeven parameter	Waarde op het monitordisplay van de lastmomentbegrenzer
Weergegeven waarde van de "mastlengte" als deze op het minimum is gezet.	3,2 m
Weergegeven waarde van de "mastlengte" als deze op het maximum is gezet.	8,7 m
Weergegeven waarde van de "werkradius" als de mastlengte op "3,2 m" (mast een sectie) staat en de masthoek op "50,0 graden" is gezet	1,9 ± 0,2 m

4. Controleer of de weergegeven waarde van de "werkelijke last", als een gewicht met bekend totaalgewicht gehesen wordt, identiek is aan het totale gewicht van het gewicht + de hijsvoorziening. Houd er rekening mee dat er hierbij lichte afwijkingen kunnen optreden afhankelijk van de toestand van de mast.
5. Bedien de hijskraan en meet de actuele "masthoek" en "werkradius" op het ogenblik dat de waarden op het display van de lastmomentbegrenzer de mastlengte "3,2 m" (3,2 m mast) en masthoek "50 graden" zijn. Als de actueel gemeten waarde en de waarde op het display van de lastmomentbegrenzer afwijken, contacteer ons of onze verkoop- en servicedienst.

3.2 DE MOTOR STARTEN

3.2.1 NORMALE MOTORSTART

GEVAAR

Nooit tanken (diesel) als de motor draait.
Stop de motor altijd bij het tanken.

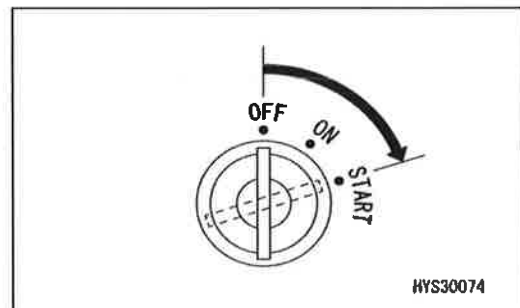
WAARSCHUWING

- Start de motor alleen als de operator neerzit in de bestuurderszetel.
- Start de motor nooit door het kortsluiten van het startcircuit van de motor. Dergelijke handeling kan ernstig lichamelijk letsel of brand veroorzaken.
- Controleer of er geen personeel of obstakels in de buurt van de machine zijn en claxonneer voordat u de motor start.
- Uitlaatgas is giftig. Bij het starten van de motor in smalle, afgesloten ruimtes, zorg zeker voor een goede ventilatie.

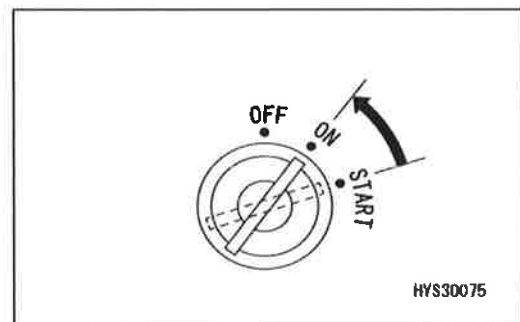
LET OP

- Als het moeilijk is de motor te starten door de lage omgevingstemperatuur, voer de startbediening volgens de instructies voor het motor starten bij koud weer uit.
- Probeer niet de motor te starten als de brandstofregelknop ingesteld is dicht bij het max. motortoerental (MAX). Hierdoor kunnen motoronderdelen beschadigd worden.
- Laat de starter nooit langer dan 20 seconden draaien. Dit versnelt het ontladen van de accu. Wacht ongeveer 2 minuten voordat u nogmaals probeert te starten als de motor niet meteen aanslaat.

1. Draai de sleutel in de starter schakelaar naar START positie. De motor start.



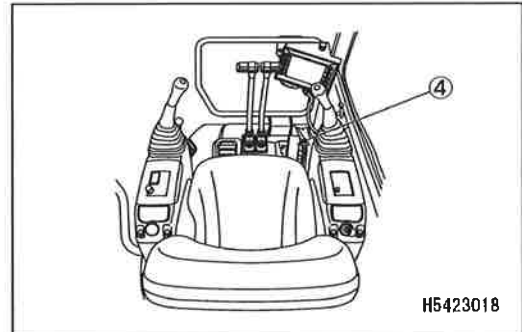
2. Als de motor start, laat de sleutel in de starter schakelaar los. De sleutel keert automatisch terug naar de AAN positie.



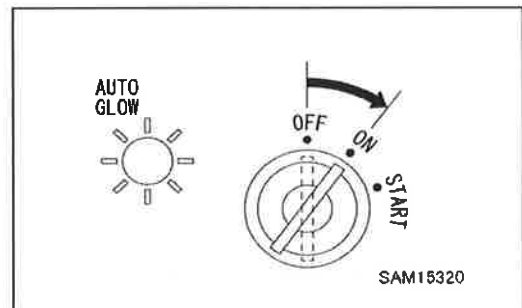
3.2.2 MOTOR STARTEN BIJ KOUD WEER

Voor het starten van de motor bij lage temperaturen, ga als volgt te werk.

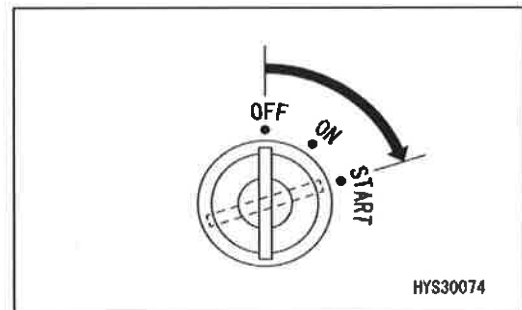
1. Duw de versnellingspedaal (4) volledig.



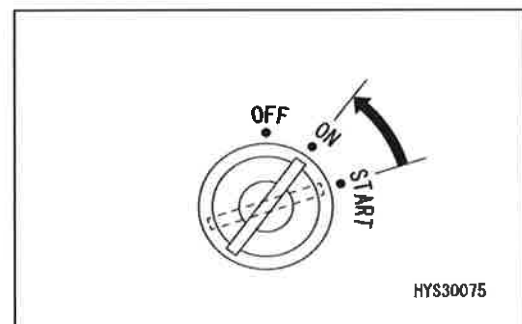
2. Steek de contactsleutel in de starterschakelaar (3), draai deze naar de "AAN"-positie en controleer of de lamp voor automatische voorverwarming oplicht.
Als het voorverwarmen voltooid is, licht de lamp voor automatische voorverwarming op.



3. Als de lamp voor automatische voorverwarming uitgaat, draai de starterschakelaar naar de "START" positie. De motor start.



4. Laat de contactsleutel los zodra de motor aanslaat.
De contactsleutel keert automatisch terug naar de "AAN"-positie.



OPMERKINGEN

Voer het voorverwarmen uit door stationair te draaien nadat de motor is gestart.

3.3 BEDIENING EN CONTROLES NA HET STARTEN VAN DE MOTOR

⚠ WAARSCHUWING

- Als u enig probleem opmerkt, zoals een noodstop of een abnormale machinewerking, draai de starterschakelaar naar de UIT/OFF positie.
- Als het warmlopen van de hydraulische uitrusting niet grondig uitgevoerd wordt, en de machine komt in beweging, dan kan de reactie van de bedieningshendels en -pedalen traag zijn en de beweging kan verschillen van wat de bestuurder bedoelde. Vooral in koude gebieden, laat de hydraulische uitrusting grondig warmlopen.

3.3.1 WARMLOPEN

LET OP

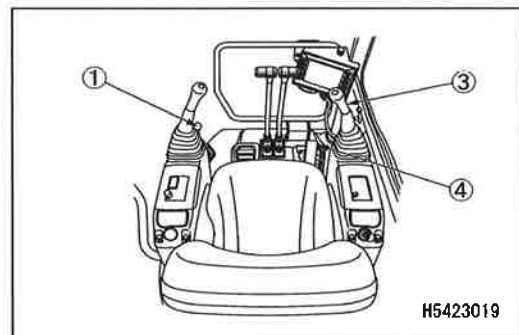
- Voer geen bedieningen uit of hanteer niet plotseling de bedieningshendels of -pedalen als de hydraulische olietemperatuur laag is. Laat de motor steeds warmlopen. Hierdoor kan de levensduur van de machine verlengen.
- Laat de machine niet plotseling aan een hoger toerental draaien tot het voorverwarmen voltooid is.
Laat de motor niet laag of hoog stationair draaien zonder last voor langer dan 20 minuten. Is het noodzakelijk de motor stationair (met laag oliepeil) te laten draaien, dan is het aan te raden nu en dan een lading aan te brengen of de motor aan gemiddelde (midrange) snelheid te laten draaien.

Nadat de motor gestart werd, vang niet onmiddellijk aan met de machinebediening. Voer eerst volgende bedieningen en controles uit.

1. Duw de versnellingspedaal (4) in tot een middenstand positie tussen laag toerental en vol vermogen, en laat de motor aan tussenstand snelheid draaien, zonder lading, gedurende ongeveer 5 minuten.

OPMERKINGEN

Als de omgevingstemperatuur lager is dan 0°C, duw de versnellingspedaal voor één vierde van zijn slag in en laat de motor opwarmen.

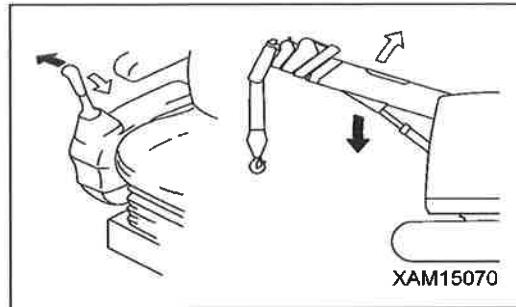


2. Plaats de vergrendelhendel (1) in de VRIJ positie (F).



3. Gebruik voorzichtig de rechter bedieningshendel (3), laat de mast dalen tot in zijn stoppositie en houd deze positie aan gedurende 5 minuten.

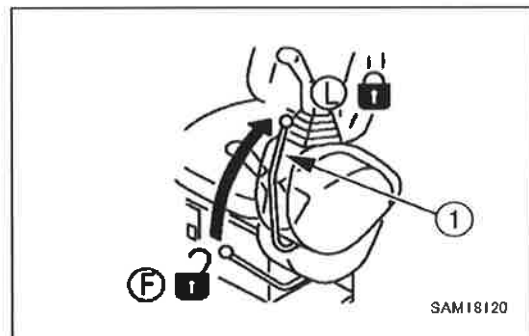
Tijdens deze bediening, trek de rechter bedieningshendel (3) naar "Haak hijsen" (trek achterwaarts) positie en hijs de haak zodanig dat deze de grond niet aanraakt.



Duw buitenwaarts: De mast wordt nu neergelaten.

Trek naar binnen: De mast wordt nu opgehesen.

4. Controleer op abnormaal kleur van de uitlaatgassen, geluid of vibraties. Als er een abnormaliteit is, gelieve contact op te nemen met ons of onze verkoop- en servicedienst.
5. Na het uitvoeren van het voorverwarmen, controleer elk instrument en de machinemonitor op afwijkingen. Zijn er afwijkingen, voer een onderhoud of herstelling uit.
6. Plaats de vergrendelhendel (1) in de LOCK positie (L), en verzeker u ervan dat de werkuitrusting niet werkt of draait als u de linker of rechter bedieningshendels beweegt.



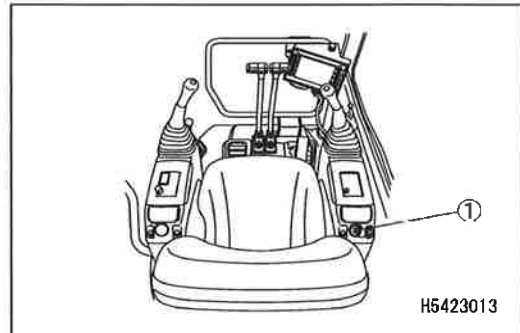
3.4 STOP MOTOR

LET OP

De motor niet plotseling stilleggen, behalve in een noodsituatie, daar dit de levensduur van de motor en motoronderdelen inkort.

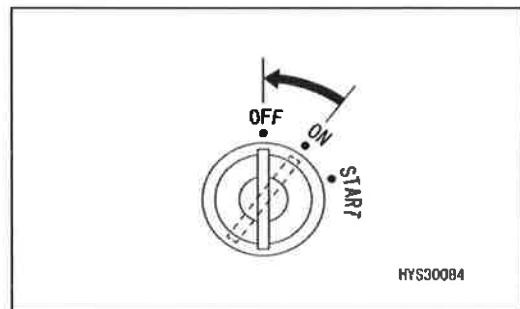
Is de motor oververhit, dan is het niet aan te raden de motor gauw te stoppen maar laat deze afkoelen door de motor aan gemiddelde snelheid te laten draaien. Stop daarna de motor.

1. Laat gedurende 5 minuten de motor laag stationair draaien om de motor geleidelijk af te koelen.



2. Zet de contactsleutel in de starter schakelaar (1) in de UIT positie en stop de motor.

3. Verwijder de sleutel uit de starter schakelaar (1).





3.5 INLOPEN VAN DE MACHINE

LET OP

U moet deze machine gedurende ongeveer 100 uren laten inlopen (bedrijfsuren weergegeven op de urenteller).

Als u de machine gedurende deze periode overbelast of diverse taken laat uitvoeren vooraleer de verschillende onderdelen van de machine ingelopen zijn, dan wordt de levensduur van de machine aanzienlijk verkort.

Hoewel deze machine, voor aflevering, onderworpen is geweest aan meerdere controles en inspecties moet u hem voorzichtig in laten lopen om te voorkomen dat de prestatie van de motor en de hijskraan voortijdig verslechteren, waardoor de levensduur verkort zal worden.

U moet deze machine gedurende de eerste 100 uren laten inlopen (bedrijfsuren weergegeven op de urenteller).

Neem vooral de onderstaande regels in acht bij het inlopen:

- Laat de hydraulische uitrusting en de motor nadat hij aanslaat warmlopen. Zie "Bediening 3.3 Bedieningen en controles na het starten van de motor".
- Start de motor aan lage snelheid en voer gedurende 5 minuten het voorverwarmen uit.
- Zorg ervoor dat de motor niet overbelast raakt of te snel loopt.
- Geef niet te snel gas nadat de motor is aangeslagen, accelereer niet te snel, breng de machine niet te snel tot stilstand en verander niet te snel van rijrichting.

3.6 RIJSTAND VAN DE MACHINE

WAARSCHUWING

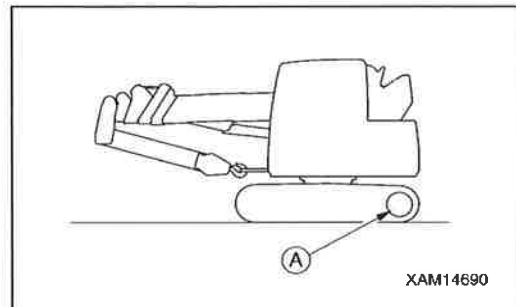
- Om deze machine zelfaandrijvend te bewegen, neem de "rijstand" in waarbij de mast en het hijsblok opgeborgen zijn.
- Het rijden met uitgeschoven mast of gehesen last is ten stelligste verboden. De hijskraan kan hierdoor omkantelen, en dit kan resulteren in ernstige kwetsuren.
- Het rijden met deze machine op de openbare weg is verboden door de wegverkeerwetgeving.

Stel de machine in op rijstand, als u met de machine wilt rijden.

RIJDEN VOOR OF NA HET WERK/TIJDENS TRANSPORT

Houd de machine in rijstand zoals getoond op de afbeelding rechts, als u de machine naar een werkplaats verplaatst of van en naar een transportplaats.

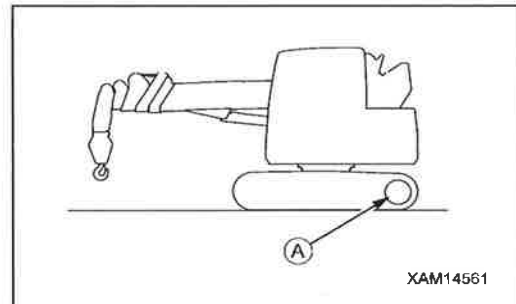
- Zorg ervoor dat de mast geheel is ingeschoven.
- Zorg ervoor dat de mast geheel is neergelaten.
- Berg het hijsblok in de aangewezen opslagpositie (reguliere opslagpositie).
- Plaats het kettingwiel (A) achteraan.



RIJDEN TIJDENS HET WERK

Houd de machine in rijstand zoals getoond op de afbeelding rechts, als u de machine binnen een werkplaats verplaatst tijdens de hijskraanbediening.

- Zorg ervoor dat de mast geheel is ingeschoven.
- Zorg ervoor dat de mast geheel is neergelaten.
- Berg het hijsblok in de tijdelijke opslagpositie aan de masttop.
- Plaats het kettingwiel (A) achteraan.



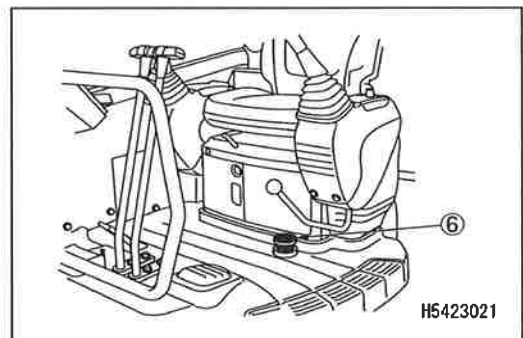
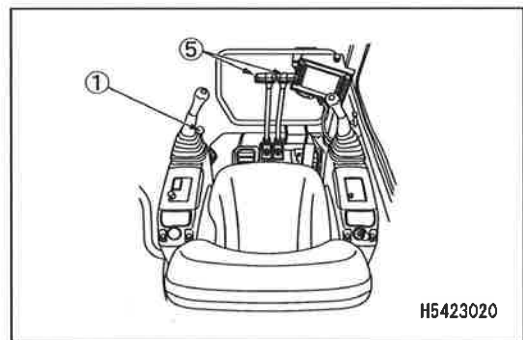
OPMERKINGEN

Voor een gedetailleerde beschrijving van het opslaan van het hijsblok, zie "Bediening 3.17 Bergen van de Hijskraan".

3.7 DE MACHINE STARTEN (VOOWAARTS EN ACHTERWAARTS)/STOPPEN

WAARSCHUWING

- Voor het bedienen van de rijkhendel controleer altijd de richting van het rupsbandframe. Bevindt het kettingwiel zich aan de voorkant, dan is de bedieningsrichting van de rijkhendel tegenovergesteld aan de bewegingsrichting van de machine.
- Controleer of alles rond de machine veilig is en claxonneer ter waarschuwing voordat u de machine in beweging zet.
- Zorg ervoor dat niemand de machine benadert.
- Verwijder alle obstakels vóór de machine.
- Bij het rijden zijn alle kraanbedieningen verboden. Voor hijskraanbediening stop altijd eerst de machine.

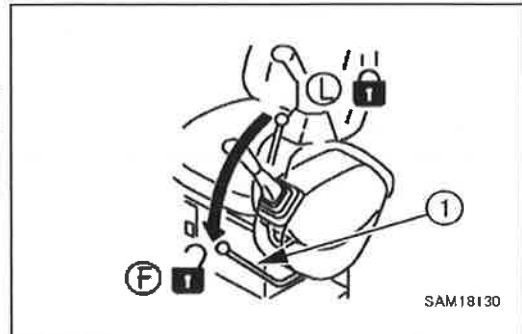


MACHINE VOORUIT RIJDEN

1. Plaats de vergrendelhendel (1) in de VRIJ positie (F) en houd de machine in de rijstand.

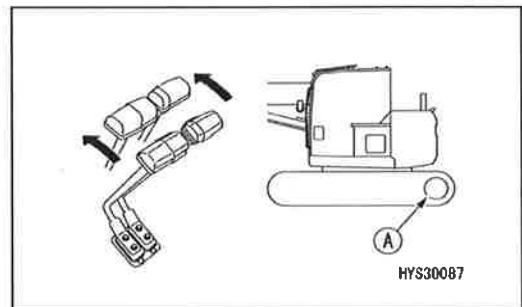
OPMERKINGEN

Zie "Bediening 3.6 Rijstand van de machine" voor details.

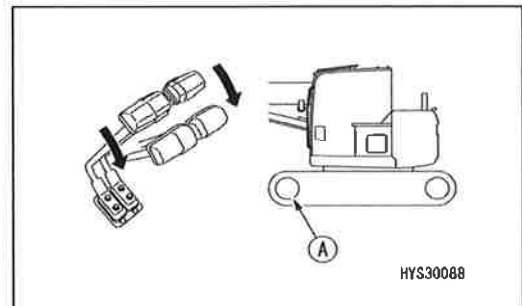


2. Ga als volgt te werk om de twee rijhendels (5) te bedienen.

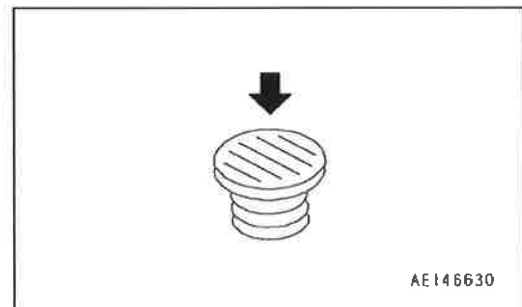
- Als het kettingwiel zich aan de achterkant van de machine bevindt.
Start de machine door langzaam op de linker en rechter rijhendels (5) te duwen.



- Als het kettingwiel zich aan de voorkant van de machine bevindt.
Start de machine door langzaam aan de linker en rechter rijhendels (5) te trekken.



3. Druk op de versnellingspedaal (6) om de rijnsnelheid te vergroten.



MACHINE ACHTERUIT RIJDEN

1. Plaats de vergrendelhendel (1) in de VRIJ positie (F) en houd de machine in de rijstand.

OPMERKINGEN

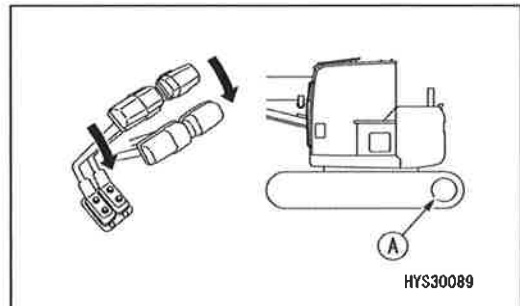
Zie "Bediening 3.6 Rijstand van de machine" voor details.



2. Ga als volgt te werk om de twee rijhendels (3) te bedienen.

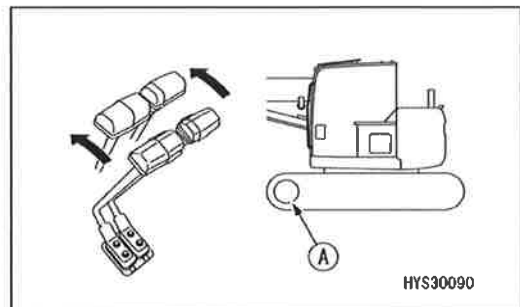
- Als het kettingwiel zich aan de achterkant van de machine bevindt.

Start de machine door langzaam aan de linker en rechter rijhendels (3) te trekken.

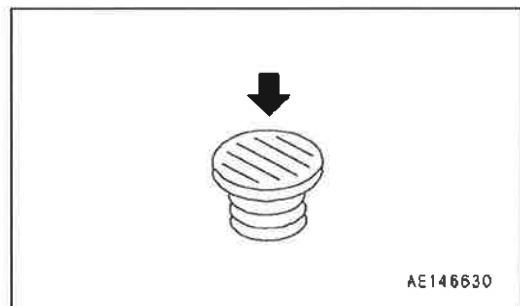


- Als het kettingwiel zich aan de voorkant van de machine bevindt.

Start de machine door langzaam op de linker en rechter rijhendels (5) te duwen.



3. Druk op de versnellingspedaal (6) om de rijnsnelheid te vergroten.



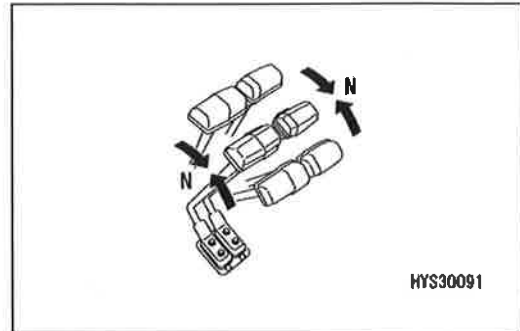


STOPPEN

WAARSCHUWING

Vermijd het plots stoppen. Zorg ervoor dat u voldoende ruimte hebt bij het stoppen.

1. Plaats de linker en rechter rijhendel (5) naar NEUTRAAL stand (n).
De machine stopt daarna.



3.8 BESTURING VAN DE MACHINE

⚠ WAARSCHUWING

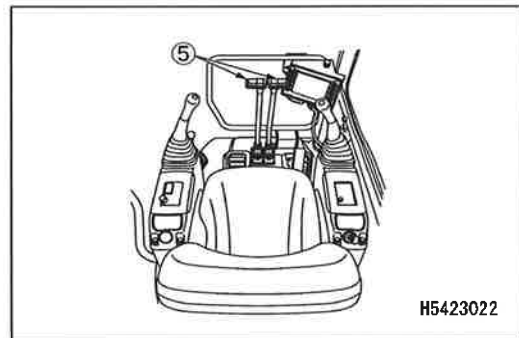
Vooraleer de rijkhendels te bedienen, controleer de positie van het kettingwiel.
Als het kettingwiel naar voor gericht is, dan is de richting van de rijkhendel tegenovergesteld aan de bewegingsrichting van de machine.

Gebruik de rijkhendels om van richting te veranderen.

Vermijd zoveel mogelijk het plots veranderen van richting.

Vooral bij het uitvoeren van een tegendraaiing (om de as draaien), stop de machine voor het draaien.

Ga als volgt te werk om de twee rijkhendels (5) te bedienen.



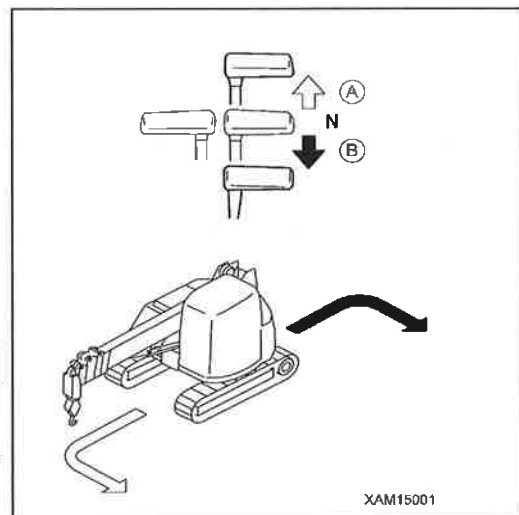
BESTURING VAN DE MACHINE BIJ HET STOPPEN

Voor het linksaf draaien, duw de rechter rijkhendel naar voor. De machine draait naar links bij het vooruit rijden.

Trek de hendel naar achter en de machine draait naar links tijdens het achteruit rijden.

(A): Links draaien bij voorwaarts rijden

(B): Links draaien bij achterwaarts rijden



OPMERKINGEN

Bij het rechts draaien bedien de linker rijkhendel op dezelfde manier.

BIJ HET BEDIENEN VAN DE HENDELS TIJDENS HET RIJDEN (MET LINKER EN RECHTER RIJHENDEL NAAR DEZELFDE RICHTING GESCHOVEN)

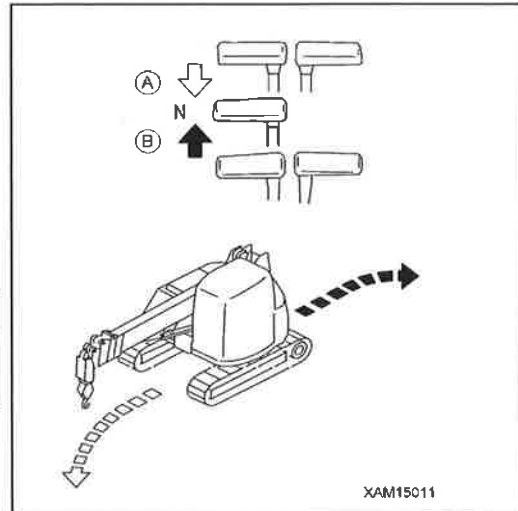
Bij het naar links draaien, plaats de linker rijhendel in neutraal. De machine draait naar links.

(A): Links draaien bij voorwaarts rijden

(B): Links draaien bij achterwaarts rijden

OPMERKINGEN

Bij het rechts draaien bedien de rechter rijhendel op dezelfde manier.

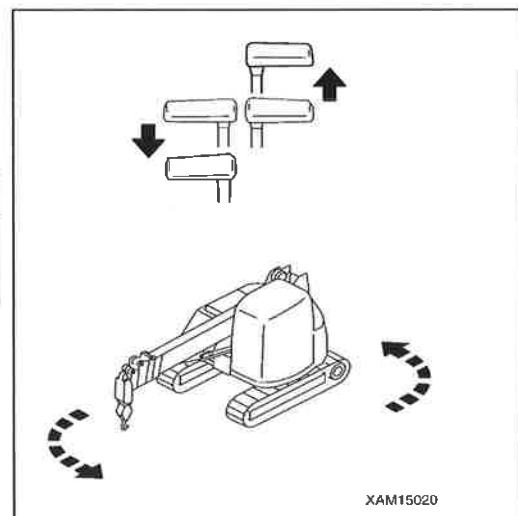


TEGENDRAAIING (OM DE AS DRAAIEN)

Bij tegendraaiing (om de as draaien) om naar links te draaien, trek de linker rijhendel achterwaarts en duw de rechter rijhendel voorwaarts.

OPMERKINGEN

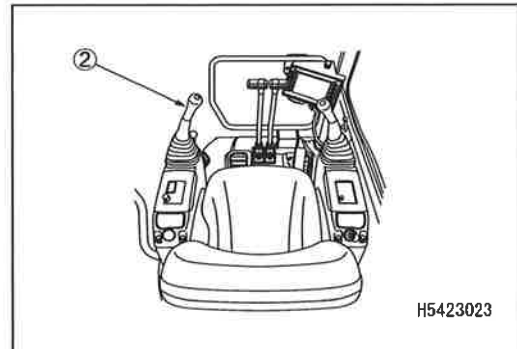
Bij tegendraaiing (om de as draaien) om naar rechts te draaien, trek de rechter rijhendel achterwaarts en duw de linker rijhendel voorwaarts.



3.9 HET ZWENKEN VAN DE MACHINE

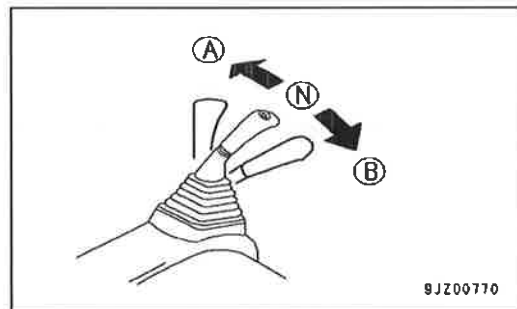
⚠ WAARSCHUWING

- De achterkant van de machine draait verder uit dan de rupsbandbreedte. Controleer voor het zwenken met de spiegels evenals visueel of de onmiddellijke omgeving veilig is.
- Controleer of alles rond de machine veilig is en claxonneer ter waarschuwing voordat u de machine zwenkt.



1. Bedien de linker bedieningshendel (2) om te zwenken.
Bedien de linker bedieningshendel (1) om te zwenken.
(A): links zwenken
(B): rechts zwenken

Bij niet zwenken, plaats de linker bedieningshendel (1) in N (neutraal) positie, en de zwenkrem treedt in werking.

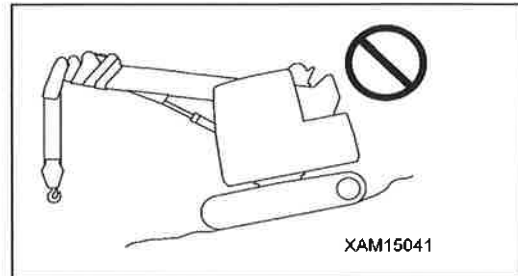


3.10 VOORZORGSMAATREGELEN BIJ HET BEDIENEN VAN DE KRAAN

WAARSCHUWING

Als u deze voorzorgsmaatregelen negeert voor het uitvoeren van hijswerkzaamheden, kan dit leiden tot een ernstig ongeval.

- Plaats de machine altijd op een effen ondergrond vooraleer de hijskraan te bedienen.
Eenmaal de machine geplaatst, controleer of de machine waterpas staat.
De lastmomentbegrenzer berekent het moment waarop de machine in evenwicht staat. Wordt dit niet gedaan, dan zou de voorwaarschuwing of waarschuwing niet gegeven worden, als de bediening een voorwaarschuwingszone bereikt. Alle bedieningen moeten uitgevoerd worden in een horizontale positie (waterpas).



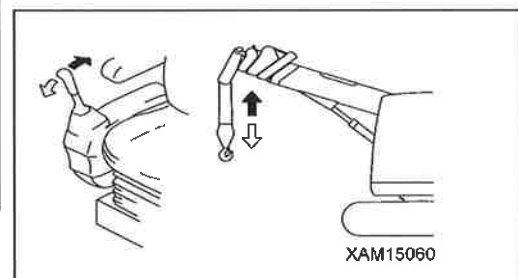
- Stel de lastmomentbegrenzer correct in op de hijskraanbediening. De lastmomentbegrenzer berekent het moment op basis van de instelling. Het breken van de staalkabels of beschadiging van de mast kunnen veroorzaakt worden en resulteren in ernstige kwetsuren als de instelling van de lastmomentbegrenzer niet de actuele conditie vertegenwoordigt.

Voorbeelden:

- Reëel aantal hijskabel inscheringen: 2
- Instelling van de inscheringen-modus in de lastmomentbegrenzer: 4

In bovenvermelde omstandigheid, berekent de lastmomentbegrenzer een last met gebruik van de waarde "4 inscheringen", dus ondanks het feit, dat de actuele last de voorwaarschuwingszone bereikt, wordt er geen voorwaarschuwing of waarschuwing gegeven. Bijgevolg, als de totale hijscapaciteit de toegestane waarde voor de "2 inscheringen" overschrijdt, kan de staalkabel breken.

- Bij te hoog ophijzen van de haak, activeert de detector voor het te hoog ophijzen de zoemer en stopt het hijsen van de haak.
Als de alarmzoemer afgaat, laat de rechter bedieningshendel meteen los en plaats deze terug in de neutraal positie zodat het ophijzen van het haakblok wordt onderbroken.
Daarna duw de rechter bedieningshendel naar de "Haak neerlaten" positie (duw voorwaarts) zodat het haakblok neergelaten wordt.



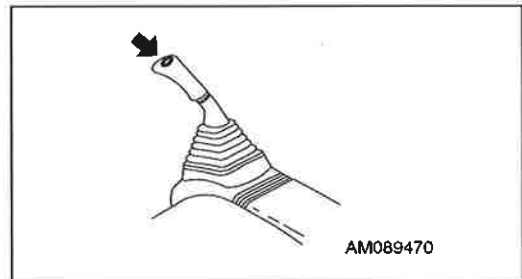
- Als de mast teveel uitgeschoven wordt, dan wordt het haakblok ook gehesen, waardoor de detector voor het te hoog ophijzen de zoemer activeert en het uitschuiven van de mast stopt.

Als de alarmzoemer afgaat, laat de linker bedieningshendel meteen los en plaats deze terug in de neutrale positie zodat het uitschuiven van de mast wordt onderbroken.

Daarna duw de linker bedieningshendel naar de "Giek inschuiven" positie (trek achterwaarts) zodat de mast ingeschoven wordt.



- Indien nodig, claxonneer, om de personen in de directe omgeving te waarschuwen voor het gevaar tijdens de kraanbedieningen.,



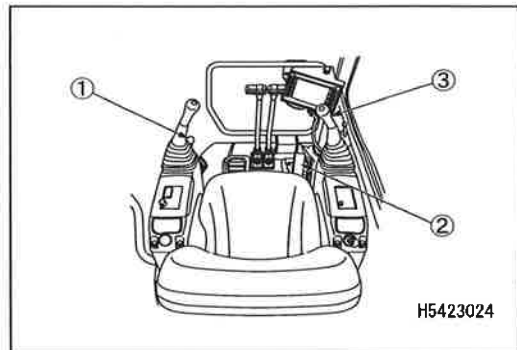
3.11 BEDIENING VOOR HET UITVOEREN VAN DE HIJSWERKZAAMHEDEN

⚠ LET OP

Als de bedieningen voor het uitschuiven en ophijzen uitgevoerd worden terwijl het hijsblok bevestigd is aan de opslagkabel, kan de opslagkabel gebroken en het mechanisme voor reguliere opslag aan de voorkant van de draaiende bovenstructuur beschadigd worden. Zorg ervoor om het neerlaten van de haak zo uit te voeren dat de opslagkabel niet gespannen wordt.

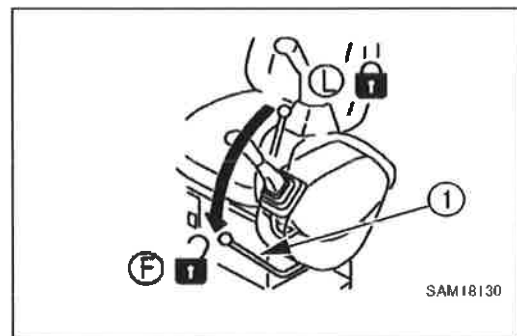
LET OP

- Let er op het hijsblok niet teveel neer te laten zodat het hijsblok niet zijdelings op de grond valt. Dit heeft tot gevolg dat de staalkabel onregelmatig op de winctrommel gewonden wordt.
- Als het hijsblok vrijkomt van de reguliere opslagpositie, kan het hijsblok zwaar schommelen en in contact met perifere uitrusting komen. Besteed aandacht aan de omgeving van het hijsblok.

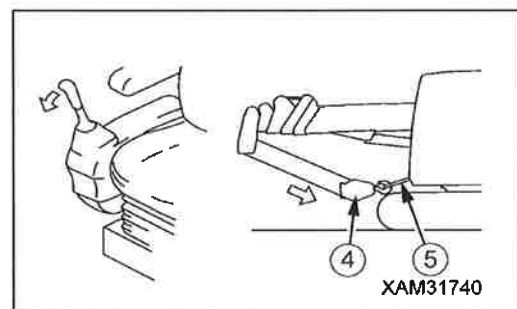


Ga als volgt te werk voor u begint met hijswerkzaamheden.

1. Plaats de vergrendelhendel (1) in de "vrije" positie (F).
2. Houd de versnellingspedaal (2) in lage stationaire snelheid.



3. Bedien de rechter bedieningshendel (3) naar "NEERLATEN" zijde (duw voorwaarts) zodat het hijsblok (4) neergelaten wordt en de opslagkabel (5) (van de reguliere opslagpositie) vrijkomt.



OPMERKINGEN

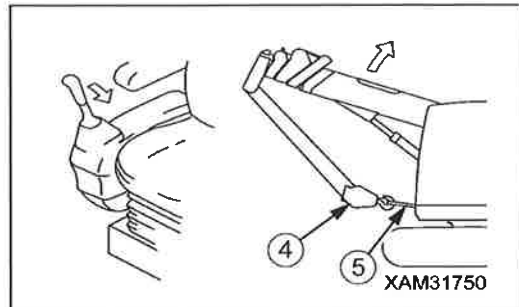
Tijdens deze bediening, vermijd dat u het hijsblok (4) te veel neerlaat.

Als het hijsblok (4) te veel neergelaten wordt, kan deze andere perifere uitrusting beschadigen.

4. Bedien de rechter bedieningshendel (3) naar "OPHIJSEN" zijde (trek naar u toe), om de mast op te hijsen.

OPMERKINGEN

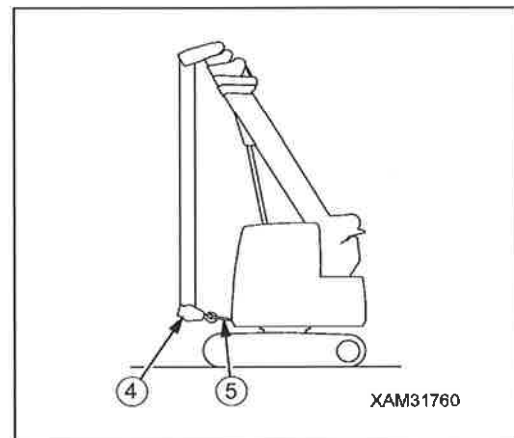
Tijdens deze bediening moeten het hijsblok (4) en de opslagkabel (5) niet te veel gespannen worden. Als de opslagkabel (5) te veel gespannen wordt, laat het hijsblok (4) neer.



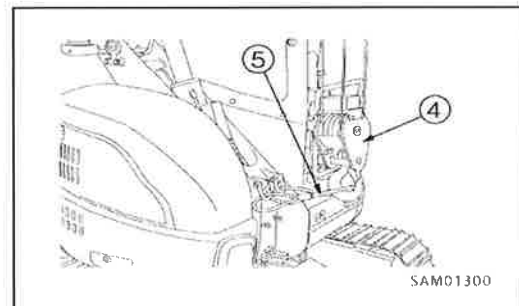
5. Herhaal de bovenvermelde stappen in sectie 3 en 4 en hijs langzaam de mast tot het hijsblok (4) loodrecht op de opslagpositie aan de voorkant van de hijskraan bovenconstructie geplaatst wordt.

⚠ WAARSCHUWING

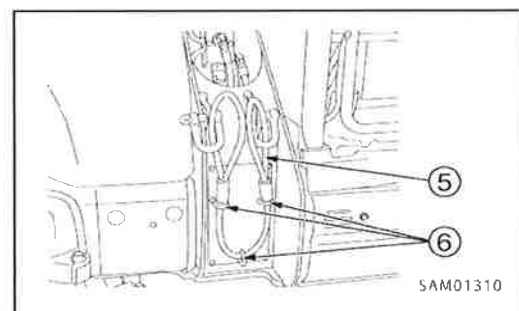
Als het hijsblok (4) vrijkomt van de opslagkabel (5) voordat de mast voldoende dichtbij de opslagpositie gehesen werd, dan zal het hijsblok (4) altijd zwaar schommelen en kan het niet alleen de perifere uitrusting beschadigen, maar ook ernstige kwetsuren veroorzaken.



6. Maak het hijsblok (4) los van de opslagkabel (5).

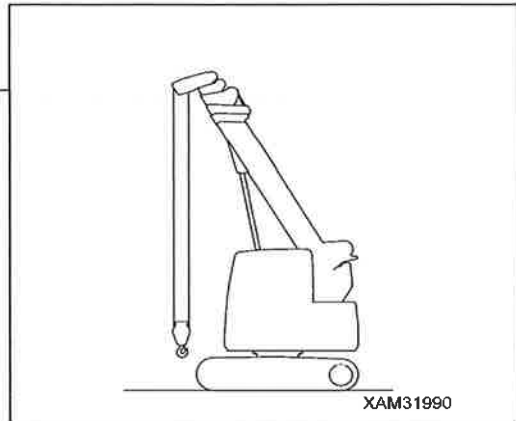
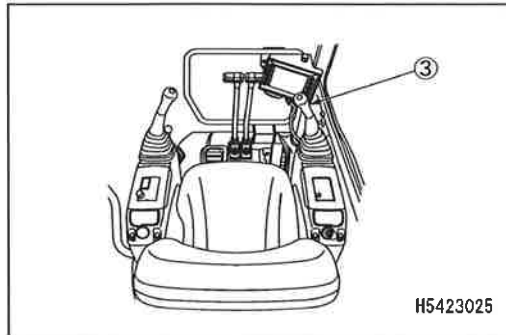


7. Bevestig de opslagkabel (5) veilig aan de kabelhaak (6).



3.12 BEDRIJFSTAND VAN DE HIJSKRAAN

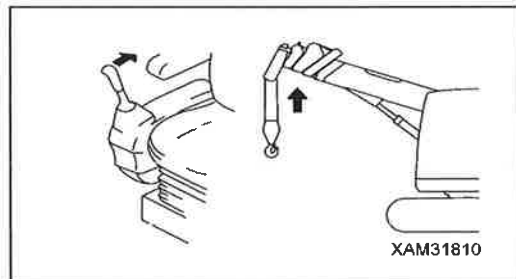
Om na de "Bediening 3.11 Bediening voor het uitvoeren van de hijskraanwerkzaamheden" met de hijskraanwerkzaamheden te beginnen, zet u de kraan in de bedrijfsstand zoals hieronder getoond.



1. Bedien de rechter bedieningshendel (3) naar "OPHIJSEN" zijde (trek naar u toe), om het hijsblok op te hijsen.

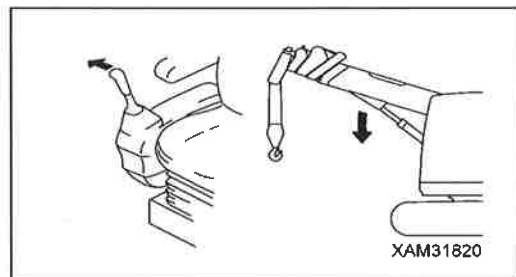
Let hierbij op dat het hijsblok niet te hoog opgehesen wordt.

Bij te hoog ophijsen, is het hijsblok in een toestand van te veel opgehesen.

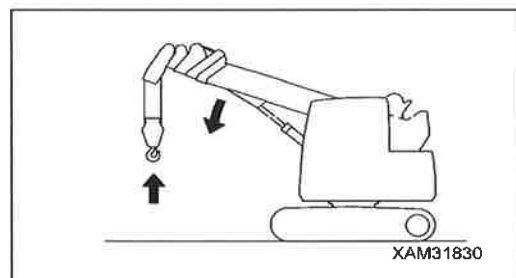


2. Bedien de rechter bedieningshendel (3) naar de "NEERLATEN" zijde (duw rechts), om de mast neer te laten.

Laat het hijsblok nu niet te laag neer om te vermijden dat deze zijdelings op de grond valt.



3. Herhaal de bediening in sectie 1 en 2 en plaats de machine in de bedrijfsstand zoals getoond op de afbeelding rechts.



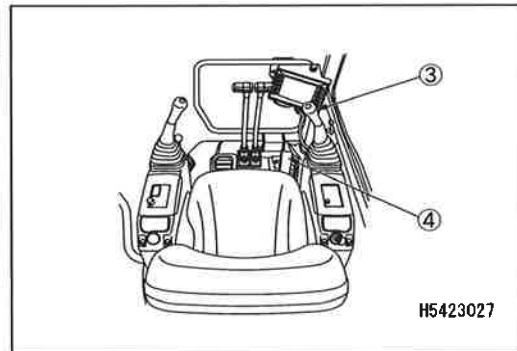
3.13 OPHIJSEN EN NEERLATEN

⚠ WAARSCHUWING

- De gehesen last zal enigszins voorwaarts verschuiven door het doorbuigen van de mast. Personen die de hijsstropen hanteren moeten hiervan op de hoogte zijn.
- Bij te hoog ophijzen van het hijsblok, neemt de detector het te hoog ophijzen waar en de zoemer weerklinkt intermitterend. Als de alarmzoemer afgaat, bedien meteen de rechter bedieningshendel en plaats deze in de neutrale positie zodat het ophijzen onderbroken wordt.
- Tijdens het diep neerlaten van de hijsaak bij ondergronds werk zorg ervoor dat minimaal 3 slagen van de staalkabel om de winchtrommel opgewonden blijven.

LET OP

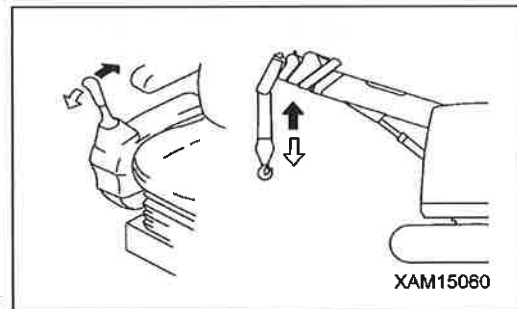
- Let er op het hijsblok niet teveel neer te laten zodat het hijsblok niet zijdelings op de grond valt. Dit heeft tot gevolg dat de staalkabel onregelmatig op de winchtrommel gewonden wordt.
- Als u de winchbediening stopt, plaats de hendel niet plots naar neutrale positie. Hierdoor kan de staalkabel loskomen en onregelmatig opgewonden worden op de winchtrommel.



3.13.1 NORMALE PROCEDURES VOOR HET OPHIJSEN EN NEERLATEN

Bedien de rechter bedieningshendel (3) als volgt.

- Neerlaten: duw de hendel voorwaarts.
- Neutraal: laat de hendel los.
De hendel keert terug naar neutrale positie en het ophijzen/neerlaten van het hijsblok wordt gestopt.
- Ophijzen: trek de hendel naar u toe.



OPMERKINGEN

Stel de snelheid van het ophijzen/neerlaten van de winch in met de rechter bedieningshendel (3) en het induwen van het gaspedaal (4).

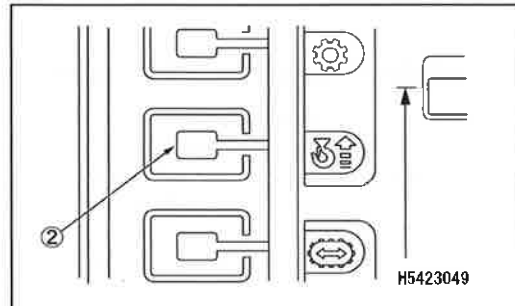
3.13.2 HIJSBEDIENING MET DE SCHAKELAAR VOOR HET BERGEN VAN DE HAAK

WAARSCHUWING

- De schakelaar voor het bergen van de hijshaak annuleert de auto-stopfunctie van de detector voor te hoog ophijzen.
Bij het bergen van het hijsblok bedien voorzichtig de bedieningshendel voor de uitrusting aan de rechterkant en zorg dat het hijsblok niet tegen de mast botst.
- Gebruik de schakelaar voor het bergen van de haak slechts als u het tijdelijk opbergen van het hijsblok aan de masttop uitvoert.

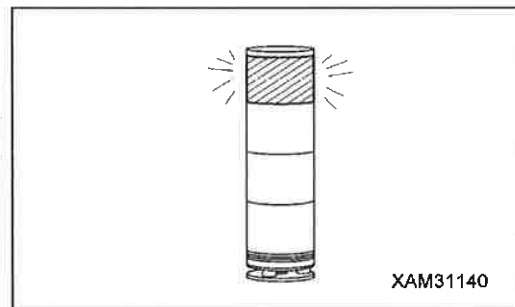
Blijf de normale hijsbediening uitvoeren, en gebruik de schakelaar voor het bergen van de haak van de monitor als volgt.

- Vrijgeven: terwijl u op de schakelaar duwt, bedien de rechter bedieningshendel naar de "ophijzen" zijde (trek naar u toe). Het hijsblok is gehesen en opgeborgen in de bergsectie van de masttop.
Op dit moment licht het controlelampje van het schakelaargedeelte op.
- Automatisch: laat de schakelaar los. De schakelaar keert naar de oorspronkelijke positie terug en de auto-stop functie van de detector voor te hoog ophijzen wordt in werking gezet.



OPMERKINGEN

- Als deze schakelaar voor het bergen van de haak naar "vrijgeven" positie gedraaid wordt, licht het rode lampje van de waarschuwinglamp op.
- Als de winch gehesen wordt terwijl de schakelaar voor het bergen van de haak ingedrukt is, wordt de hijsnelheid trager, dit is echter geen fout.



3.14 BEDIENINGEN VOOR HET OPHIJSSEN EN NEERLATEN VAN DE MAST

⚠ WAARSCHUWING

- Bedien de rechter bedieningshendel zo traag mogelijk. Vermijd vooral plotselinge bewegingen van de hendel als de last opgehesen is, hierdoor kan de last schommelen en de stabiliteit van de machine beïnvloeden. Dat kan schade aan de hijskraan en omkantelen van de machine veroorzaken.
- Probeer nooit een last voorwaarts te trekken of een liggende last recht te zetten door het ophijzen of neerlaten van de mast. Dergelijke opdracht moet uitgevoerd worden door het ophijzen of neerlaten van het hijsblok.
- Door het neerlaten van de mast wordt de werkradius groter en het maximaal toelaatbare hijsvermogen vermindert. Ga voorzichtig te werk bij het ophijzen/neerlaten van de mast zodat het gewicht van de last geen overbelasting veroorzaakt als de mast volledig is neergelaten.

Bedien de rechter bedieningshendel (3) als volgt.

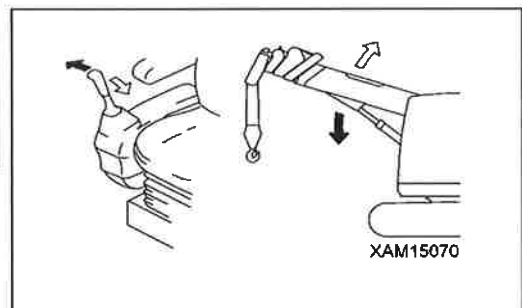
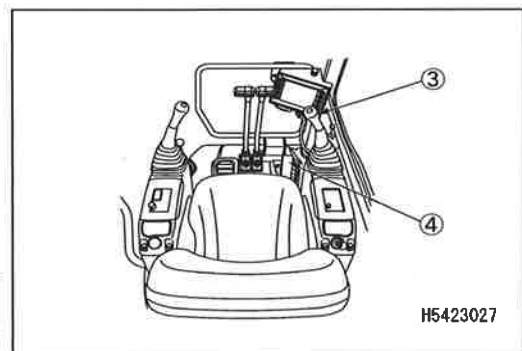
- Neerlaten: duw de hendel buitenwaarts (rechts).
- Neutraal: laat de hendel los.

De hendel keert automatisch terug naar neutrale positie waardoor het ophijzen/neerlaten van de mast stopt.

- Ophijzen: trek de hendel binnenwaarts (links).

OPMERKINGEN

- Stel de snelheid van het ophijzen/neerlaten van de mast in met de rechter bedieningshendel (3) en het induwen van het gaspedaal (4).
- Als de mastlengte weergaven op de lastmomentbegrenzer "3,3 m" of meer aanduidt, stopt het neerlaten van de mast automatisch zodat de mast niet onder het grondniveau zakt.



3.15 BEDIENINGEN VOOR HET UITSCHUIVEN VAN DE MAST

⚠ WAARSCHUWING

- Bedien de linker bedieningshendel zo traag mogelijk. Vermijd vooral plotselinge bewegingen van de hendel als de last opgehesen is, hierdoor kan de last schommelen en de stabiliteit van de machine beïnvloeden. Dat kan schade aan de hijskraan en omkantelen van de machine veroorzaken.
- De last lateraal trekken door het uit-/inschuiven van de mast is verboden. Dergelijke opdracht moet uitgevoerd worden door het ophijzen of neerlaten van het hijsblok.
- Door het uitschuiven van de mast wordt de werkradius groter, en het maximaal toelaatbare hijsvermogen vermindert. Blijf uitermate voorzichtig bij het uit-/inschuiven van de mast, en zorg ervoor dat het gewicht van de last geen overbelasting veroorzaakt als de mast volledig neerlaten is.
- Als de mast uitgeschoven is, is het hijsblok opgehesen. Als de alarmzoemer voor het te hoog ophijzen afgaat bij het uitschuiven van de mast, moet u de bedieningshendel voor het uitschuiven van de mast meteen terugkeren naar neutrale positie om het uitschuiven van de mast te onderbreken.

LET OP

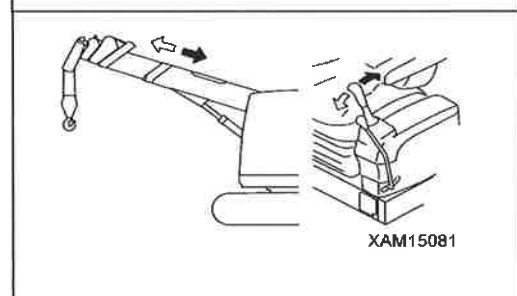
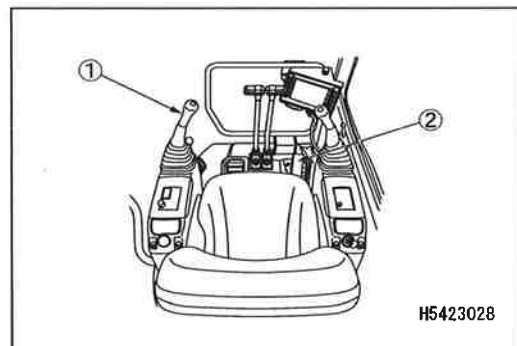
- Terwijl de mast wordt uit-/ingeschoven, zal het hijsblok respectievelijk opgehesen of neergelaten worden. De winch moet altijd tegelijkertijd bediend worden om de hoogte van het hijsblok in te stellen.
- Als de mast lang uitgeschoven blijft, zal hij lichtjes ingeschoven worden door de temperatuurschommelingen van de hydraulische olie. In dergelijk geval moet u de mast indien nodig uitschuiven.

Bedien de linker bedieningshendel (2) als volgt.

- Uitschuiven: duw de hendel voorwaarts.
- Neutraal: laat de hendel los.
De hendel keert terug naar neutrale positie en het uit-/inschuiven stopt.
- Inschuiven: trek de hendel naar u toe.

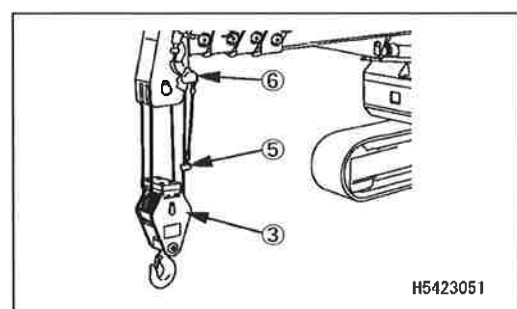
OPMERKINGEN

- Stel de snelheid van het uit-/inschuiven van de mast in met de linker bedieningshendel (2) en het induwen van het gaspedaal (4).
- Bij het uitschuiven van de mast, schuift de tweede mastsectie eerst uit, daarna schuiven de derde, vierde en vijfde sectie gelijktijdig uit. Als de mast ingeschoven wordt, is de volgorde van het inschuiven omgekeerd t.o.v. het uitschuiven.



LET OP

Naarmate de mast uitgeschoven wordt en het hijsblok (3) het gewicht (5) hijst van de te hoog ophijzen detector (6), stopt het uitschuiven van de mast. In deze toestand schuift de mast niet uit zelfs als de uitschuiven bediening uitgevoerd wordt. In dit geval, laat het hijsblok neer door het uitvoeren van inschuiven bediening of neerlaten bediening van de mast.



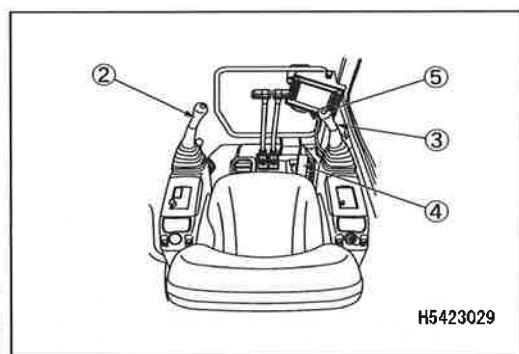
3.16 HET ZWENKEN

⚠ WAARSCHUWING

- Controleer of de omgeving veilig is en claxonneer ter waarschuwing voordat u de hijskraan zwenkt.
- Bedien de hendel van de zwenkinrichting zo traag mogelijk. Zorg ervoor om geleidelijk te starten, zachtjes te zwenken en rustig te stoppen. Vermijd vooral plotselinge bediening van de bedieningshendel terwijl de last is gehesen, want dit zal ervoor zorgen dat de last gaat schommelen en dat de machine onstabiel wordt, waardoor de hijskraan schade zou kunnen oplopen of de machine zou kunnen omkantelen.
- Probeer nooit een last voorwaarts te trekken of een liggende last recht te zetten door het zwenken. Dergelijke opdracht moet uitgevoerd worden door het ophijzen of neerlaten van het hijsblok.

Bedien de linker bedieningshendel (2) als volgt.

- Linksom zwenken: duw de hendel buitenwaarts (links).
- Neutraal: laat de hendel los.
De hendel keert terug naar de neutrale positie waardoor het zwenken stopt.
- Rechtsom zwenken: trek de hendel binnenwaarts (rechts).

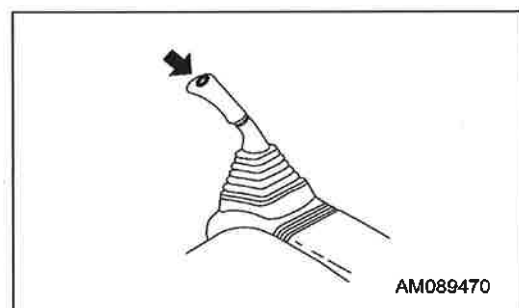
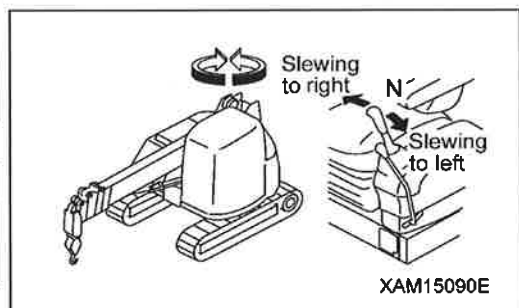


OPMERKINGEN

- Stel de snelheid van het zwenken van de kraan in met de linker bedieningshendel (2) en het induwen van het gaspedaal (4).
- Er is een claxonschakelaar (5) in het midden van de knop van de rechter bedieningshendel (3). Gebruik deze claxonschakelaar om een signaal te geven als u de zwenkbediening uitvoert.

LET OP

Het totaal maximaal hijsvermogen blijft hetzelfde in alle richtingen, ongeacht de positie in welke het zwenken werd gestopt.



3.17 BEDIENINGEN VOOR HET OPBERGEN VAN DE HIJSKRAAN

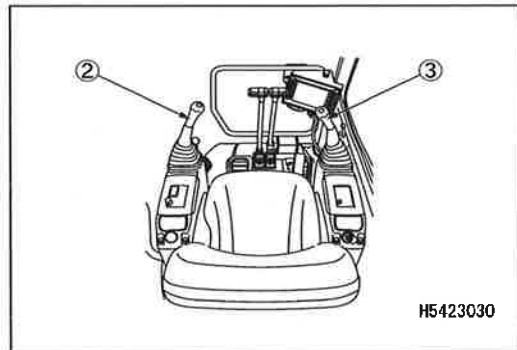
3.17.1 BEDIENINGEN VOOR TIJDELIJKE HIJSBLOK OPSLAG

! WAARSCHUWING

- De haakopslag schakelaar annuleert de autostop functie van de te hoog hijsen detector en vermindert het haakhijsvermogen. Beweeg de rechter bedieningshendel voorzichtig (zeer traag zonder tot het slageind te bewegen) tijdens het opslaan van het haakblok. Zorg er ten stelligste voor dat het haakblok niet in botsing komt met de tijdelijke haakblok opslagvoorziening aan de mast.
- Rijd alleen met het hijsblok in de gewone opslagpositie als u zich binnen het werkkerrein tussen de hijskraanbedieningen in verplaatst. Voor een lange afstandsrit zoals bijv. naar en van een werkkerrein of naar/van de plaats van het transport rijden, beveilig het hijsblok steeds in de reguliere opslagpositie aan de voorkant van de draaiende bovenconstructie.
- Voorafgaand het haak opslaan, plaats altijd de mast in een hoek lager dan 5 graden of hoger dan 70 graden. Als de haak in een andere hoek opgeslagen wordt, kan het uiteinde van het haakblok beschadigd worden.
- Voer de bediening voor het opbergen van de haak niet uit met de onderhoudsschakelaar in de "AAN" positie. Tenzij de modus voor het bergen van de haak ingesteld is, kunnen het bovenste gedeelte van het hijsblok, de mast en de staalkabel enz. beschadigd worden.

LET OP

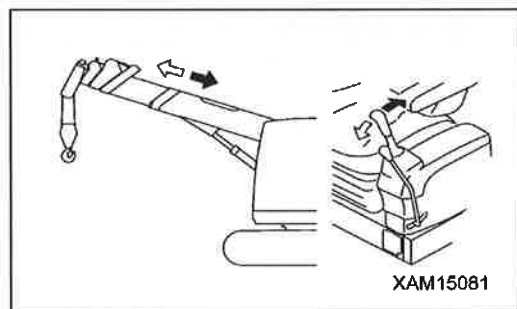
- Voorafgaand het tijdelijk opslaan van het hijsblok breng het hijsblok tot stilstand.
- Let er op het hijsblok niet teveel neer te laten zodat het hijsblok niet zijdelings op de grond valt. Dit heeft tot gevolg dat de staalkabel onregelmatig op de winchtrommel gewonden wordt.
- Bij het "inschuiven" van de mast wordt het hijsblok ook neergelaten. Het hijsblok daalt ook door het "neerlaten" van de mast. Voer de hijsbedieningen tegelijkertijd uit zodat het hijsblok niet zijdelings op de grond valt.



1. Bedien de linker bedieningshendel (2) naar de "inschuiven" zijde (trek naar u toe), om de mast volledig in te schuiven.

OPMERKINGEN

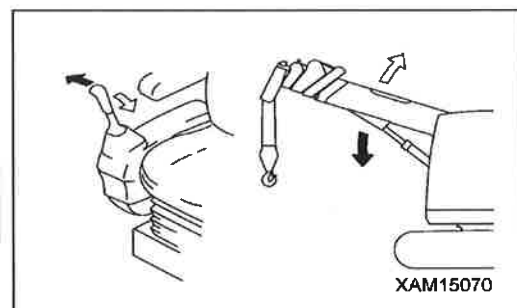
Bij het inschuiven van de mast wordt ook het hijsblok neergelaten. Voer de hijsbediening indien nodig uit en hijs het hijsblok.



2. Bedien de rechter bedieningshendel (3) naar de "neerlaten" zijde (duw buitenwaarts), om de mast neer te laten tot deze stopt.

OPMERKINGEN

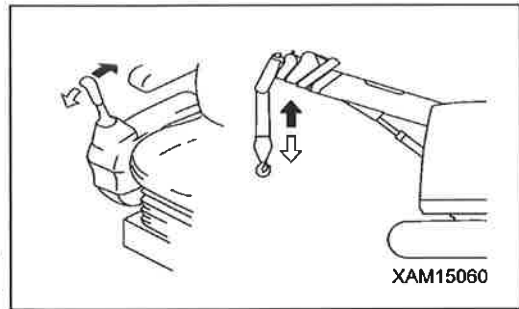
Het hijsblok daalt ook bij het neerlaten van de mast. Voer indien nodig de hijsbediening uit en hijs het hijsblok.



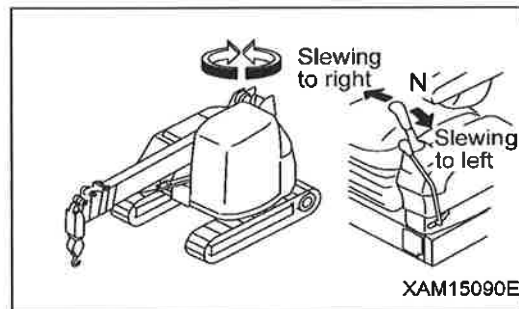
3. Elke keer dat het hijsblok daalt en bijna de grond bereikt als gevolg van de hierboven vermelde procedures in secties 1 en 2, bedien de rechterbedieningshendel (3) naar de "ophijzen" zijde (duw naar u toe) en hijs het hijsblok zodanig ver, dat het te hoog ophijzen vermeden wordt.

OPMERKINGEN

Bij te hoog ophijzen van het hijsblok, activeert de detector tegen het te hoog ophijzen de zoemer en het hijsen stopt automatisch.

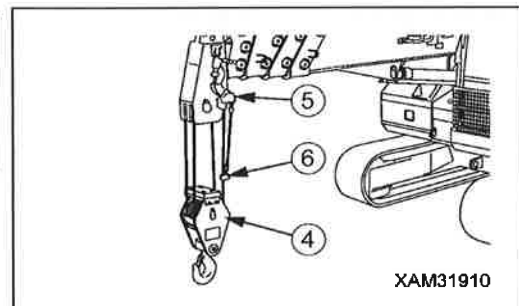


4. Duw de linker bedieningshendel (2) naar de kant "links zwenken" (duw naar buiten) of naar de kant "rechts zwenken" (trek naar binnen) en zwenk zodanig dat de mast in het midden staat van het machinelichaam.



OPMERKINGEN

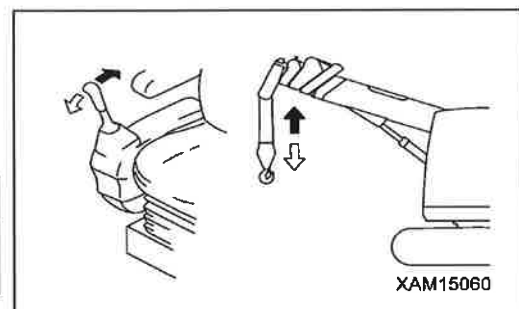
Door de bedieningen van sectie 1 tot sectie 4 is het opslaan van de mast voltooid. Sla het hijsblok (4) in de tijdelijke opslagpositie met de hieronder beschreven bedieningen.



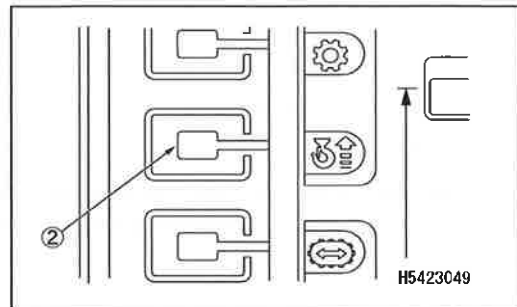
5. Trek de rechter bedieningshendel (3) naar de "ophijzen" zijde (trek naar u toe) en hijs het hijsblok (4) tot dit het gewicht (6) ophijst en automatisch stopt (= toestand van te hoog ophijzen).

OPMERKINGEN

Bij te hoog ophijzen van het hijsblok (4), weerklinkt de waarschuwingszoemer en het hijsen stopt automatisch.

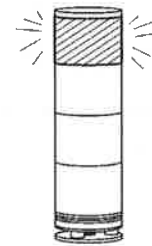


6. Blijf duwen op de schakelaar voor het opslaan van de haak en bedien de rechter bedieningshendel (3) opnieuw naar de "ophijzen" zijde (trek naar u toe), om het hijsblok (4) langzaam te hijsen en aan de onderkant van de masttop veilig op te slaan.



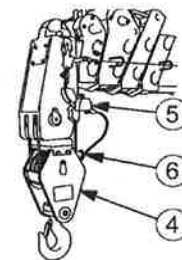
OPMERKINGEN

Als de schakelaar voor het bergen van de haak ingedrukt wordt, licht het rode lampje van de waarschuwingslamp op.



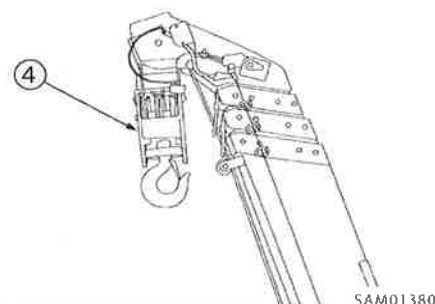
OPMERKINGEN

De afbeelding op de rechterkant toont de juiste toestand als het hijsblok (4) opgeslagen is aan de onderkant van de masttop.



OPMERKINGEN

- De afbeelding rechts toont de juiste toestand waarbij het haakblok (4) naar behoren opgeslagen is onderaan het uiteinde van de mast, met een mast in een hoek van meer dan 70 graden geplaatst.
- Als u het haakblok opslaat met een mast geplaatst in een hoek van meer dan 70 graden, schuif de mast volledig in zoals uitgelegd in Stap 1. Hijs daarna de mast boven de 70 graden, raadpleeg "Bediening 3.14 Mast in-/uitschuiven bediening". Ga daarna verder met Stap 4.



3.17.2 BEDIENINGEN VOOR REGULIERE HIJSBLOK OPSLAG

⚠ WAARSCHUWING

- Voor het opslaan van het haakblok gebruik de linker en rechter bedieningshendels zeer zorgvuldig (langzaam zonder het volledig bewegen). Anders kan het haakblok sterk schommelen en omliggende objecten beschadigen of ernstige ongelukken met zware kwetsuren of dodelijke afloop veroorzaken.
- Hijs de mast naar de juiste positie dicht bij de hijsblok opslagpositie. Probeer nooit het hijsblok vast te maken aan de opslagstaalkabel als het hijsblok er zich nog te ver van bevindt. Hierdoor kan het hijsblok loskomen en omliggende objecten beschadigen, of zware kwetsuren veroorzaken.

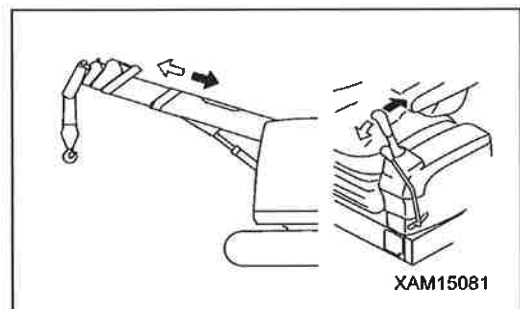
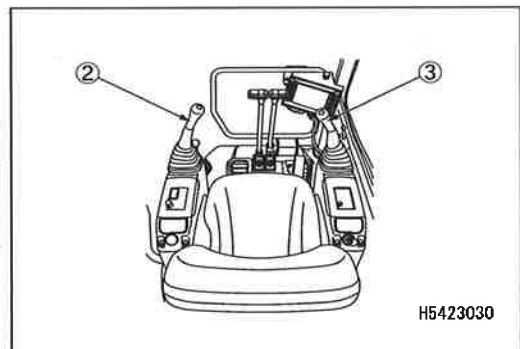
LET OP

- Voorafgaand het tijdelijk opslaan van het hijsblok breng het hijsblok tot stilstand.
- Let er op het hijsblok niet teveel neer te laten zodat het hijsblok niet zijdelings op de grond valt. Dit heeft tot gevolg dat de staalkabel onregelmatig op de winchtrommel gewonden wordt.
- Bij het "inschuiven" van de mast wordt het hijsblok ook neergelaten. Het hijsblok daalt ook door het "neerlaten" van de mast. Voer de hijsbedieningen tegelijkertijd uit zodat het hijsblok niet zijdelings op de grond valt.

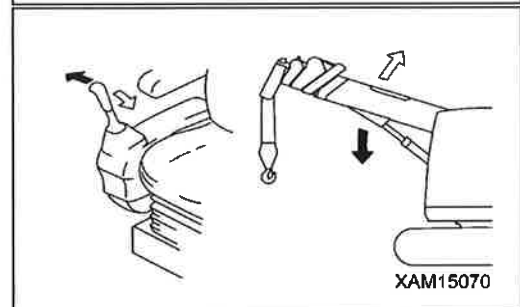
1. Trek de linker bedieningshendel (2) naar de "inschuiven" zijde (trek naar u toe) om de mast volledig in te schuiven.

OPMERKINGEN

Het hijsblok daalt ook bij het inschuiven van de mast. Voer indien nodig de hijsbediening uit en hijs het hijsblok.



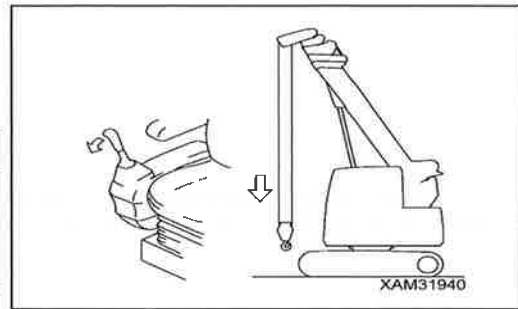
2. Trek de rechter bedieningshendel (3) naar de "ophijsen" zijde (trek naar binnen) en hijs de mast op tot het hijsblok dicht bij de reguliere opslagpositie komt.



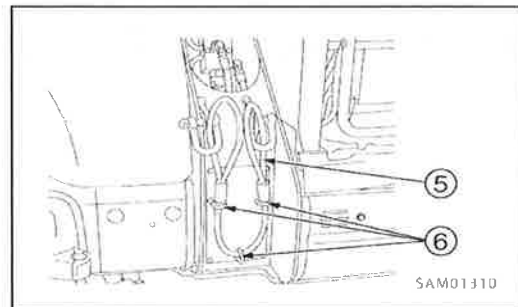
3. Trek de rechter bedieningshendel (3) naar de "neerlaten" zijde (duw voorwaarts) en laat het hijsblok neer tot het dicht bij de reguliere opslagpositie komt.

OPMERKINGEN

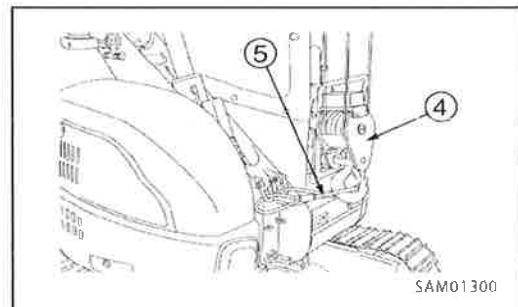
Tijdens deze bediening, vermijd dat u het hijsblok (4) te veel neerlaat.
Als het hijsblok (4) te veel neergelaten wordt, kan deze andere perifere uitrusting beschadigen.



4. Maak de staalkabel voor het opslaan van het hijsblok (5) los van de kabelhouder (6).



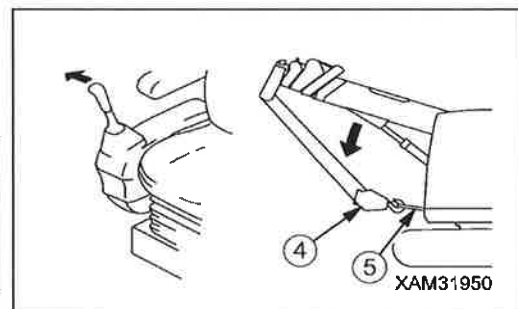
5. Bevestig de staalkabel voor het opslaan (5) aan het hijsblok (4).



6. Bedien de rechter bedieningshendel (3) naar de "neerlaten" zijde (duw buitenwaarts) om de mast neer te laten tot deze stopt.

OPMERKINGEN

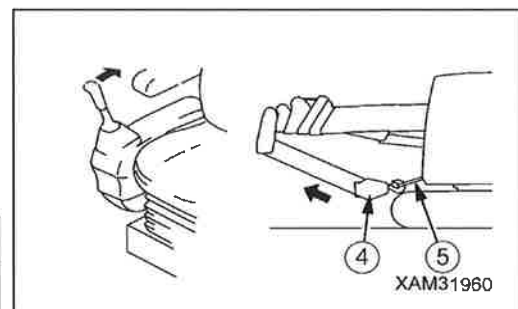
Tijdens deze bediening, hijs het hijsblok (4) af en toe op om het doorhangen van de staalkabel te verminderen. Zorg er tijdens deze bediening voor dat het hijsblok (4) en de opslagkabel (5) niet te veel gespannen worden.



7. Trek, terwijl u de schakelaar voor het bergen van de haak indrukt, de rechter bedieningshendel (3) naar de "ophijsen" zijde (trek naar u toe) om het hijsblok (4) op te hijsen en voldoende spanning op de opslagkabel (5) te verkrijgen.

OPMERKINGEN

Tijdens deze bediening moet het te hoog ophijsen van het hijsblok (4) vermeden worden.
Zoniet, kan de opslagkabel (5) bij te hoog ophijsen de onderdelen rond de reguliere opslagpositie aan de voorkant van de draaiende bovenconstructie van de kraan beschadigen.



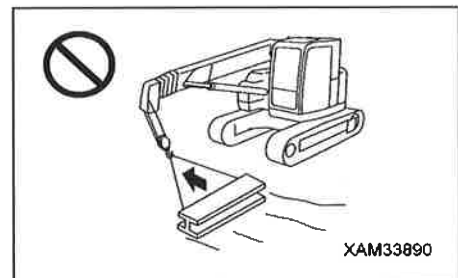
3.18 VERBODEN HANDELINGEN TIJDENS HIJSWERKZAAMHEDEN

⚠ WAARSCHUWING

- Plaats de machine altijd op een vlakke, harde ondergrond voordat u met hijswerkzaamheden begint. Gebruik de waterpas om dit te verzekeren.
- Zelfs als een hijskraanbediening tijdens het rijden onvermijdelijk is, stop altijd eerst het rijden en voer dan de hijskraanbediening uit. Zelfs als de rechter en linker bedieningshendel tijdens het rijden met de machine bediend worden, voert deze machine geen andere bediening uit dan de zwenkbediening en inschuiven van de mast bediening.
- Zie de verschillende voorzorgsmaatregelen vermeld in het hoofdstuk "Veiligheid", evenals de toegelaten en verboden handelingen vermeld in dit hoofdstuk.

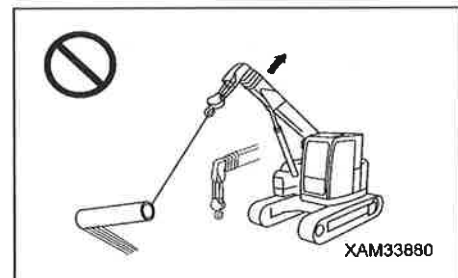
VERBODEN HANDELINGEN MET DE ZWENKINRICHTING

Het slepen of hijsen van een last met de zwenkinrichting is verboden.



VERBODEN HANDELINGEN BIJ HET OPHIJSEN/NEERLATEN VAN DE MAST

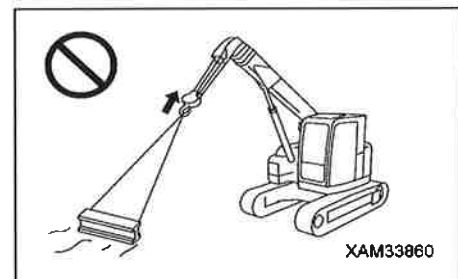
Het slepen of hijsen van een last met de inrichting voor het ophijzen/neerlaten van de mast is verboden.



HET ZIJWAARTS TREKKEN, SLEPEN EN DIAGONAAL OPHIJSEN IS VERBODEN

Door het zijwaarts trekken, slepen of diagonaal ophijzen van de last kunnen er ongewone krachten uitgeoefend worden op de machine. Het kan niet alleen schade aanrichten aan de machine, maar is ook gevaarlijk. Doe dit dus nooit.

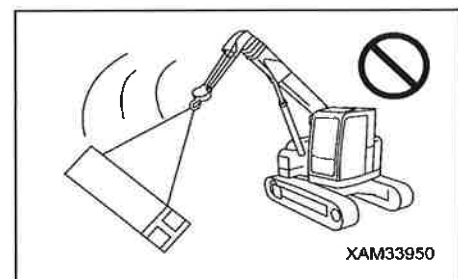
Zorg ervoor dat de hijshaak direct boven het zwaartepunt van de last hangt.



HET RUKKEN AAN DE BEDIENINGSHENDELS TIJDENS HIJSWERKZAAMHEDEN IS VERBODEN

Ruk nooit aan de bedieningshendels.

Het "zwenken", het "neerlaten van de mast" en het "neerlaten van de hijshaak" moeten vooral aan lage snelheid gebeuren.



HET IS VERBODEN ZICH BINNEN DE WERKRADIUS TE BEVINDEN

Zorg ervoor dat niemand zich binnen de werkradius bevindt en onder een opgehesen last kan komen.

GEBRUIK DEZE MACHINE ALLEEN VOOR DE VASTGELEGDE TOEPASSINGEN

Hijs of laat nooit personen neer met de hijskraan.

VOER GEEN ONREDELIJKE WERKZAAMHEDEN UIT

Werkzaamheden die meer kracht vragen dan de prestatie die de machine kan leveren, kunnen ongevallen veroorzaken. Hijswerkzaamheden moeten altijd worden uitgevoerd in overeenstemming met het maximaal hijsvermogen diagram.

HET IS VERBODEN DE HIJSKABEL MET KRACHT OP TE WINDEN

Zorg ervoor dat de hijskabel gedurende hijswerkzaamheden niet vastraakt in bomen of staalconstructies.

Als dit gebeurt, oefen dan geen extra kracht uit om de kabel op te winden. Maak de kabel voorzichtig los en wind deze vervolgens op.

HET IS VERBODEN OM DE MACHINE TE BEDIENEN TIJDENS HET RIJDEN MET OPGEHESEN LAST

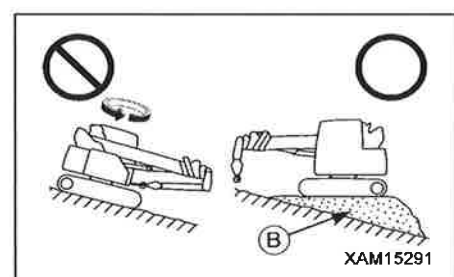
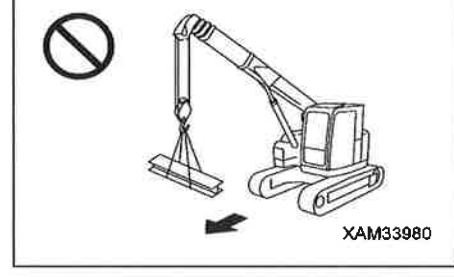
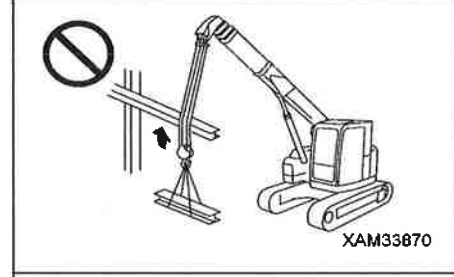
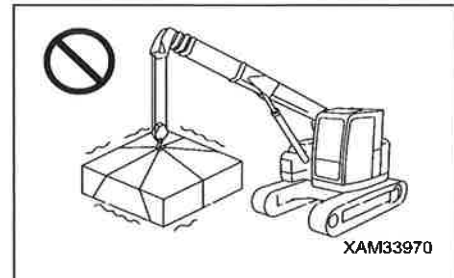
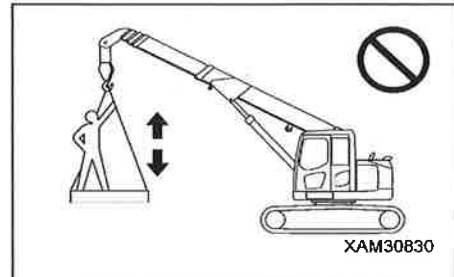
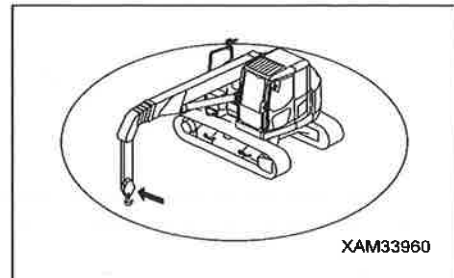
De bediening tijdens het rijden met een opgehesen last kan tot schommelen van de gehesen last of omkantelen van de machine leiden. Dit is in principe verboden. Wanneer een dergelijke bediening onvermijdelijk is, zie "Bediening 3.19 Voer de rijbediening met opgehesen last uit" en volg strikt de inhoud en veiligheidsvoorschriften op.

BEDIEN DE HIJSKRAAN NIET OP EEN HELLING

De kraanbedieningen op een helling kunnen het omkantelen van de machine veroorzaken. Dit is in principe verboden.

Als dit absoluut noodzakelijk is, maak met aarde een grondvlak (B) op de helling om de ondergrond effen en stevig te maken, zodat de machine niet omkantelt, en plaats daarna de machine op dit grondvlak.

Controleer steeds dat de machine horizontaal staat mits gebruik van de waterpasmeter aan de linkerkant van de bestuurderszetel.



3.19 BEDIENINGEN TIJDENS HET RIJDEN MET OPGEHESEN LAST

3.19.1 VOORZORGSMAATREGELEN VOOR BEDIENINGEN TIJDENS HET RIJDEN MET OPGEHESEN LAST

⚠ GEVAAR

- Het rijden met een opgehesen last is in principe verboden omdat het heel onstabiel en gevaarlijk is. Waar een dergelijke bediening onvermijdelijk is, volg strikt de grenswaarden op van de "Lijst van het totaal maximaal hijsvermogen voor het rijden met een opgehesen last" en houd rekening met de rijstand.
- De "Lijst van het totaal maximaal hijsvermogen voor het rijden met een opgehesen last" geeft de waarden weer die toepasbaar zijn bij het rijden op een effen en stevige ondergrond, na het ophijsen van de lading in de stationaire modus. Doe geen rijden met een opgehesen last op een helling of op zachte ondergrond.
- Bedien de kraan nooit als de machine rijdt met een last aan de gehesen hijshaak.
- Beweeg de machine pas nadat de bodemtoestand, de omgeving en de werksituatie gecontroleerd werd.
- Versnel de machine niet tijdens het rijden.
- Laat de motor aan lage snelheid draaien, en houd de gehesen last dicht tegen de oppervlakte om het schudden te vermijden.
- Vermijd het bruusk versnellen, plotseling stoppen en wijzigen van rijrichting, deze handelingen veroorzaken het slingeren van de last en creëren een gevaarlijke situatie.
- Als u deze voorzorgsmaatregelen negeert tijdens Pick & Carry bedieningen, kan dit leiden tot een ernstig ongeval.

TOTAAL MAXIMAAL HIJSVERMOGEN VOOR HET RIJDEN MET EEN OPGEHESEN LAST EN VOORZORGSMAATREGELEN BINNEN HET WERKBEREIK

Volg bij het rijden met een opgehesen last strikt het totaal maximaal hijsvermogen zoals weergegeven in onderstaande tabel.

Item	Opmerkingen
Mastlengte	5,0 m (twee secties van de mast) of minder
Maximaal toelaatbaar hijsvermogen	Zie de lijst van het totaal maximaal hijsvermogen voor het rijden met een opgehesen last.

VOORZORGSMAATREGELEN BETREFFENDE DE WERKPLAATS

Bij bodemcondities of in locaties zoals hieronder vermeld, mag de machine niet dichtbij deze plaatsen komen of voor het rijden met een opgehesen last gebruikt worden, omdat er een risico op omkantelen van de machine bestaat. Inspecteer steeds de conditie van het wegooppervlak of de grond. Zorg voor een verkeersleider op gevaarlijke plaatsen of bij slechte zichtbaarheid.

- Zachte ondergronden zoals hellingen en vochtige bodem, terreinen met veel obstakels, ruwe oppervlakten zoals rivierbeddingen of oneffen terreinen
- Dichtbij diepe greppels of wegbermen
- In water of rivierdoorgangen, besneeuwde oppervlakten of wegen met ijslaag

VOORZORGSMAATREGELEN BIJ DE BEDIENINGEN

De hieronder vermelde bedieningen moeten strikt vermeden worden omdat deze het risico van het omkantelen van de machine inhouden. Zit steeds neer in het bestuurderszetel en voer een bediening tijdens het rijden met een opgehesen last zeer voorzichtig uit.

- Houd de last niet op een hoge positie. Houd de gehesen last dichtbij de grond zodat het schommelen vermeden wordt.
- Het plots starten en stoppen, en abrupt wijzigen van de rijrichting moet vermeden worden. Hierdoor kan de gehesen last schommelen en een gevaarlijke situatie veroorzaken.
Altijd de rijsnelheid keuzeschakelaar in de Low (laag) positie plaatsen en de motorsnelheid laag houden om een traag rijden te verzekeren.
- Rijd niet over obstakels. De machine kan omkantelen. Zorg ervoor om een weg zonder obstakels te nemen.

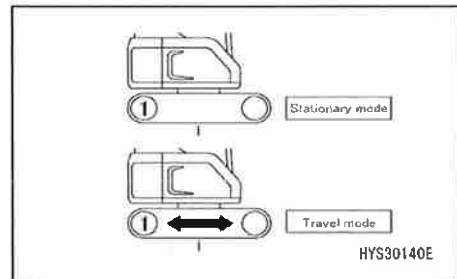
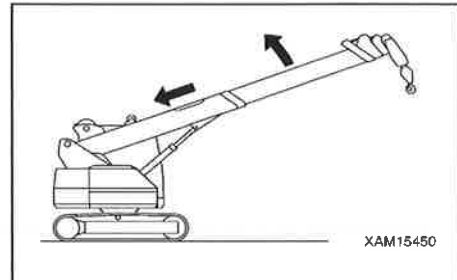
3.19.2 BEDIENINGSTAND TIJDENS HET RIJDEN MET OPGEHESEN LAST

⚠ GEVAAR

Schuif de mast in tot "5 meter" (tweede sectie) of minder, en voer de bedieningen uit binnen het bereik van de tabel "stand voor het rijden met opgehesen last", en werk met de bedieningsstand voor het rijden met opgehesen last. Als de bedieningsstand veranderd wordt tijdens het rijden, dan zal de machine omkantelen en een ernstig ongeval met zware verwondingen veroorzaken.

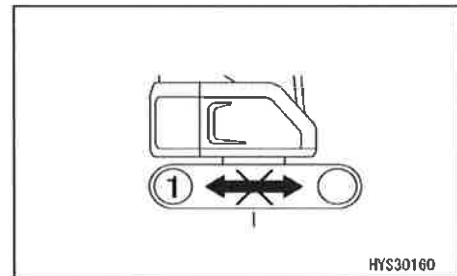
Tijdens het rijden met een opgehesen last, moet de machine in de stand staan zoals op de rechter afbeelding wordt getoond.

1. Zie "Bediening 3.15 Bedieningen voor het Uitschuiven van de Mast" en schuif de mast overeenkomstig in tot "5,0 m" (twee secties van de mast) of minder.
2. Zie "Bediening 3.13 Ophijsen en Neerlaten" en laat de gehesen last zo dicht als mogelijk tot de grond neer.
3. Druk op en houd de rijmodus keuzeschakelaar op de monitor. De modus wordt in de rijmodus ingesteld en het teken voor het rijden wordt weergegeven op de monitor.



OPMERKINGEN

- Als de mastlengte "5,1 m" of meer is, is het rijden verboden en de modus kan niet ingesteld worden in rijmodus. Om de modus naar de rijmodus in te stellen, moet de mastlengte op "5,0 m" (twee secties van de mast) of minder ingesteld worden.
- De rijbediening kan om veiligheidsredenen niet uitgevoerd worden omdat het rijverbod weergegeven wordt.
- Als de rijhendel voorwaarts of achterwaarts bediend wordt, wordt de modus automatisch gewijzigd in rijmodus. Maar de instelling van de keuzeschakelaar voor rust/rijmodus heeft prioriteit.



3.19.3 BEDIENINGEN VOOR HET RIJDEN MET OPGEHESEN LAST

⚠ GEVAAR

- Als u het rijden met een opgehesen last uitvoert, zie "Bediening 3.19.1 Voorzorgsmaatregelen voor Bedieningen Tijdens het Rijden met Opgehesen Last" en probeer een veilige bediening uit te voeren.
- Zit steeds neer in het bestuurderszetel en voer een bediening tijdens het rijden met een opgehesen last zeer voorzichtig uit.
- Controleer of alles rond de machine veilig is en claxonneer ter waarschuwing voordat u de machine in beweging zet.
- Vooraleer de beweging te veranderen van vooruit naar achteruit of bij het wisselen van de rijrichting, controleer rond de machine om de veiligheid te verzekeren en claxonneer.
- Houd de motorsnelheid steeds laag om langzaam en voorzichtig rijden te verzekeren. Houd steeds voldoende afstand van andere machines of constructies zodat een botsing van de machine of de gehesen last wordt vermeden.

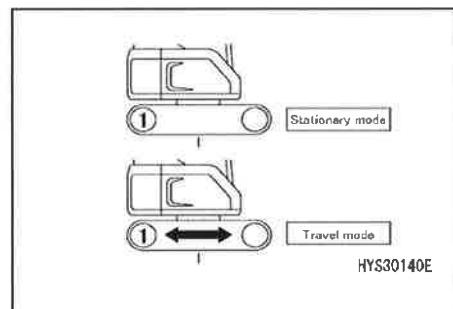
1. Voor het rijden van de machine zie "Bediening 3.7 De Machine Starten (Voorwärts en Achterwärts)/Stoppen" en "Bediening 3.8 Veranderen van Rijrichting van de Machine".
2. Zie "Bediening 3.13 Ophijzen en Neerlaten" en "Bediening 3.14 Bedieningen voor het Ophijzen en Neerlaten van de Mast" en voer de kraanbediening uit. Houd de gehesen last nu op een hoogte waarbij de grond bijna geraakt wordt om het schommelen van de last te voorkomen.

OPMERKINGEN

Als de auto-stop van de lastmomentbegrenzer geactiveerd wordt, zie "Bediening 2.3.3 Lastmomentbegrenzer bediening en annulering (herstelling)".

3.19.4 ANNULATIE VAN DE BEDIENINGSTAND VOOR HET RIJDEN MET OPGEHESEN LAST

1. Zie "Bediening 3.7 De Machine Starten (Voorwärts en Achterwärts)/Stoppen" en "Bediening 3.21 Parkeren van de Machine" en parkeer de machine overeenkomstig.
2. Druk op en houd de rijmodus keuzeschakelaar op de monitor.
De modus wordt in rustmodus ingesteld en het monitor display verandert.
3. Zie "Bediening 3.6 Rijstand van de Machine" en plaats de machine in de "rijstand".



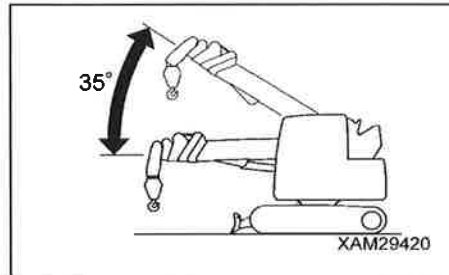
3.20 BEDIENING VAN DE SCHOEP

3.20.1 VOORZORGSMAATREGELEN BIJ SCHOEP BEDIENING

WAARSCHUWING

[BASISSTAND VAN DE SCHOEP]

- Maak de schoep steeds vrij van de grond tijdens de hijsbediening. Dit niet naleven kan resulteren in een groot risico zoals beschadiging of omkantelen van de machine.
- Vermijd het gelijktijdig uitvoeren van hijsbedieningen en bodemnivelleringswerken. Zoniet kan dit resulteren in een groot risico zoals beschadiging of omkantelen van de machine.
- Een basisstand, zoals hieronder, moet nageleefd worden voor bodemnivellering met gebruik van de schoep.
 - Plaats het kettingwiel (A) achteraan en draai de bestuurderszetel naar voor.
 - Schuif de mast zo kort mogelijk in en sla de haak op.
 - Laat de mast neer tot aan bereik "volledig neergelaten tot 35 graden".

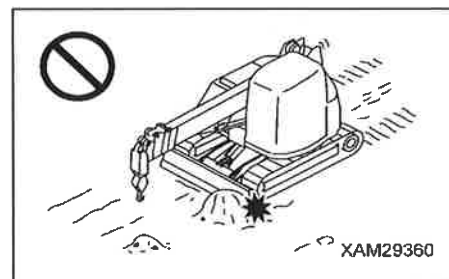
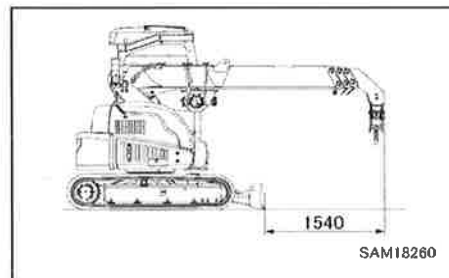


Als de mast te veel opgehesen wordt, kan de machine omkantelen met ernstig risico als gevolg.

- De nivellerende bedieningen kunnen enkel gebeuren als de machine in de basisstand staat, zoniet kan de machine omkantelen of de staalkabel beschadigd worden met ernstig ongeval als gevolg.

[VEILIGHEIDSVORZORGSMAATREGELEN VOOR GRONDNIVELLERINGEN]

- Als de mast "volledig neergelaten" is, dan komt het uiteinde van de mast "1540 mm" verder dan de schoep. Het is noodzakelijk ervoor te zorgen dat er geen obstakels voor de machine liggen. Anders kan de mast een obstakel raken en een kritisch ongeval veroorzaken.
- Na het beëindigen van de nivelleringswerken of tijdens het transport moet de schoep in een positie geplaatst worden waarbij hij de grond raakt. Ten gevolge van het loskomen van de schoepcilinder of een fout in het hydraulisch systeem kan de schoep verder naar beneden gaan en een ernstig ongeval veroorzaken.
- Probeer niet achteruit te rijden als de schoep de grond raakt. Dit kan de hydraulische slang beschadigen. Dat kan de bediening van de schoep onmogelijk maken.
- Vermijd het in botsing komen van de schoep met obstakels, zoals stenen en rotsen. Onmiddellijke beschadiging van de schoep of cilinder kan hiervan het gevolg zijn.



3.20.2 BEDIENING VAN DE SCHOEP

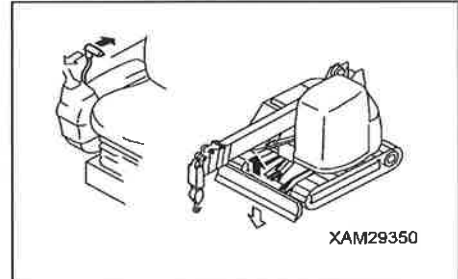
WAARSCHUWING

- Maak de schoep steeds vrij van de grond tijdens de hijsbediening. Dit niet naleven kan resulteren in een groot risico zoals beschadiging of omkantelen van de machine.
- Vermijd het gelijktijdig uitvoeren van hijsbedieningen en bodemnivellerings. Zoniet kan dit resulteren in een groot risico zoals beschadiging of omkantelen van de machine.

Verplaats de bedieningshendel van de schoep, aan de rechterkant van de bestuurderszetel, naar voor en naar achter om de schoep te activeren.

LET OP

Behalve voor bodemnivellering houd de schoep tijdens het rijden boven de grond. Als dit gebeurt, kan het wegoppervlak beschadigd worden.

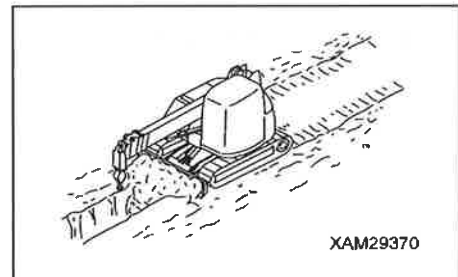


3.20.3 HET WERKEN MET EEN SCHOEP GRONDNIVELLERING

WAARSCHUWING

Zorg eerst en vooral voor de veiligheid van de omgeving. Verwonding van andere personen, het omkantelen van de machine door het afwijken van de rijbaan, of de collision van de hoofdgiek kunnen gebeuren, met ernstig risico zoals verwonding of dodelijke afloop als gevolg.

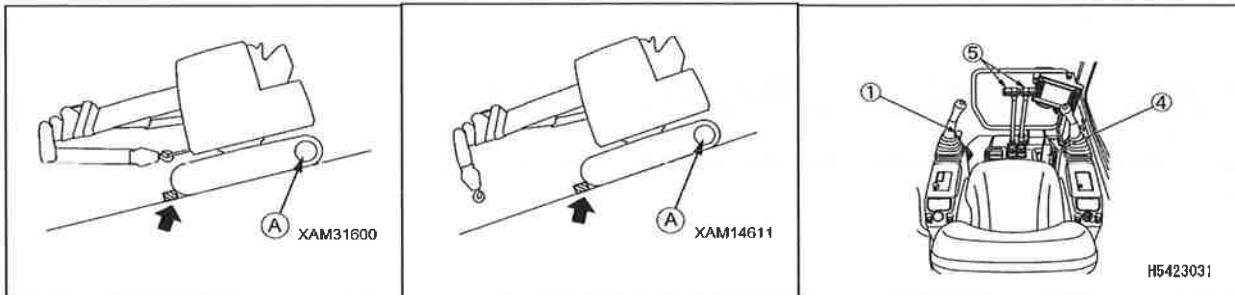
De schoep wordt gebruikt voor bodemnivellering.



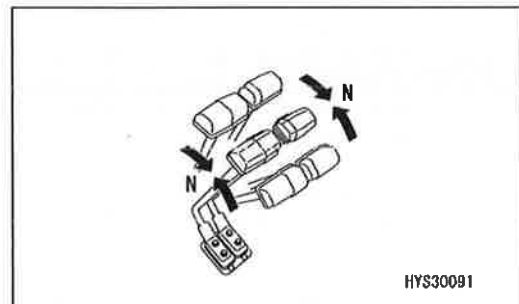
3.21 MACHINE PARKEREN

WAARSCHUWING

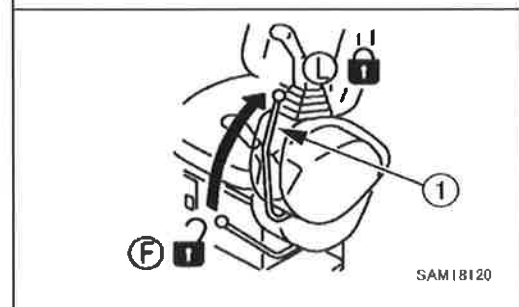
- Kies een plaats met een vlakke en harde ondergrond om de machine te parkeren. Als u genoodzaakt bent om de machine op een helling te parkeren, moet u blokken voor de rupsbanden plaatsen zodat de machine niet kan bewegen.
- Als de rijhendel(s) per ongeluk aangeraakt worden, kan de machine plotseling bewegen, en dit kan leiden tot een ernstig ongeval.
Zorg ervoor dat u altijd, als u de bestuurdersplaats verlaat, de vergrendelhendel veilig in de vergrendelpositie plaatst.



1. Plaats de linker en rechter rijhendel naar NEUTRAAL stand (n). De machine stopt.



2. Plaats de vergrendelhendel (1) veilig in de VERGRENDEL positie (L).





3.22 INSPECTIE EN CONTROLES NA VOLTOOIING VAN WERKEN

3.22.1 NA HET STOPPEN VAN DE MOTOR

1. Controleer op water- en olie lekkage en loop rond de machine om de hijskraan, machine buitenkant en -onderstel te controleren.

Bij het vinden van lekkage of onregelmatigheid, verhelp het probleem.

2. Vul de brandstoftank volledig bij.

3. Verwijder papier en droge bladeren in het motorcompartiment en rond de accu omdat deze brand kunnen veroorzaken.

4. Verwijder aangekoekte modder van het onderstel.

3.22.2 SLUITEN

Zorg ervoor om alle afdekkingen en deksels met het slot af te sluiten.

Zie "Bediening 2.6 Deksel met Slot".

3.23 VOORZORGSMAATREGELEN BIJ HET RIJDEN

WAARSCHUWING

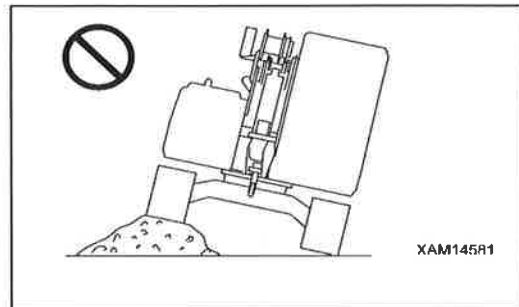
Indien deze voorzorgsmaatregelen bij het rijden niet nageleefd worden, kan dit ernstige letsels veroorzaken.

VOORZORGSMAATREGELEN BIJ HET RIJDEN

Het rijden over keien of boomstronken veroorzaakt hevige schokken (vooral ter hoogte van het onderstel) met beschadigingen tot gevolg.

Verwijder dergelijke obstakels waar mogelijk en vermijd om erover te rijden.

Als u door omstandigheden verplicht bent over obstakels te rijden, dan moet u de machine instellen op de "rijstand" om het zwaartepunt zo laag mogelijk te houden en zeer langzaam alleen met de rupsbanden over de obstakels rijden zodat het onderstel geen schade oploopt.



OPMERKINGEN

Raadpleeg "Bediening 3.6 Rijstand van de Machine" voor de rijstand van de machine.

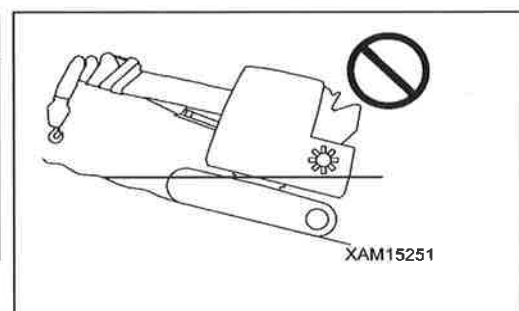
VOORZORGSMAATREGELEN BIJ HET RIJDEN MET HOGE SNELHEID

Bij het rijden op een hobbelige weg of een oneffen weg met veel keien, zet de rijnsnelheid naar lage snelheid. Bij het rijden met hoge snelheid, plaats het kettingwiel in voorwaartse richting.

TOELAATBAAR WATERPEIL

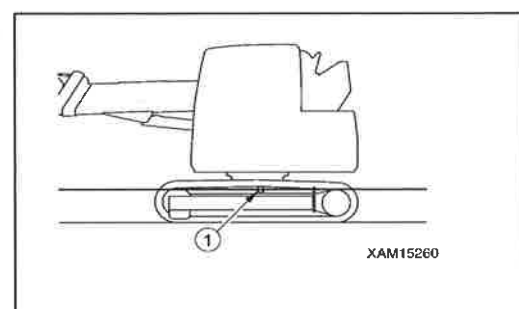
LET OP

Als de machine in het water rijdt en de hellingshoek van de machine is hoger dan "15 graden", dan kan de draaiende bovenconstructie onder water komen te staan en de motorventilator kan het water doen opspatten. Dit kan het stukgaan van de ventilator veroorzaken. Blijf uitermate voorzichtig bij het rijden met de machine in water.



Rijd niet met de machine in water dat hoger komt dan de middellijn van de bovenste onderstelrol (1).

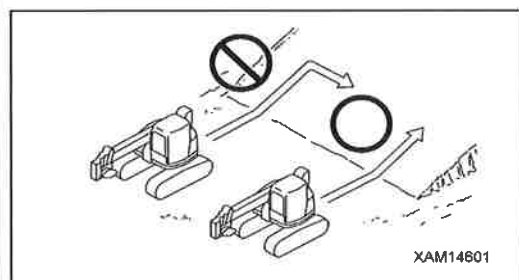
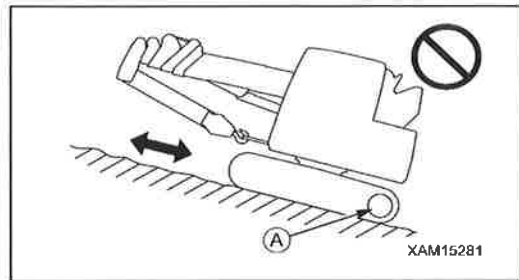
Smeer de smeerplaatsen die voor lange tijd onder water stonden tot het oude smeermiddel eruit komt.



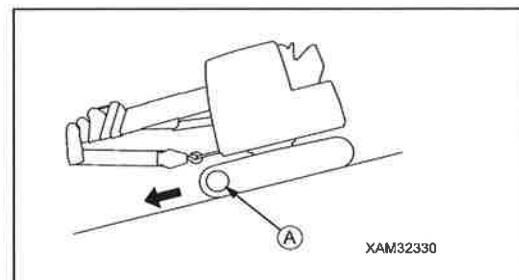
VOORZORGSMAATREGELEN BIJ HET RIJDEN OP EEN HELLING

⚠ WAARSCHUWING

- Let op voor omkantelen of slippen bij het rijden op een helling.
- Als de machine op een helling 15 graden of meer overhelt, wordt de inclinatiedetector geactiveerd en de zoemer weerklinkt. Als de zoemer weerklinkt, stop met rijden. Neem dan een veilige weg en wijzig de rijrichting.
- Tijdens het rijden op een helling, houd steeds een rijstand aan, waarbij het hijsblok zich in de reguliere opslagpositie bevindt aan de voorkant van de draaiende bovenconstructie. Als het hijsblok in een tijdelijke opslagpositie aan de masttop vastgemaakt is, kan het tijdens het rijden loskomen. Raadpleeg "Bediening 3.6 Rijstand van de Machine" voor de rijstand van de machine.
- Rij op een helling van 10 graden of meer achterwaarts de helling op en voorwaarts de helling af. Bestuur de machine altijd met de voorkant in de richting van het dalende terrein. Wordt er voorwaarts op de helling en achterwaarts van de helling gereden dan wordt de machine onstabiel en ontstaat het risico op kantelen of zijdelings slippen.
- Tijdens het rijden op een helling rij steeds recht op de helling, en probeer nooit de rijrichting te wijzigen of dwars over de helling te rijden. Uit oogpunt van veilig rijden, rij bijvoorbeeld omlaag naar vlakke grond en maak een omweg om een helling te vermijden.
- Rijd altijd op een dergelijke manier dat het mogelijk is om de machine op elk moment te stoppen als ze wegglijdt of onstabiel wordt.

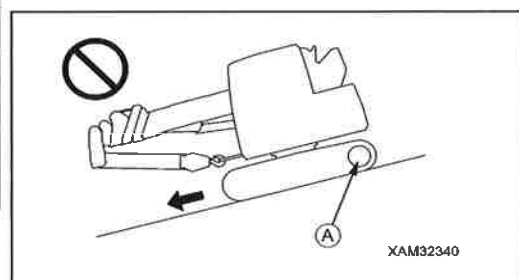


- Gebruik bij het rijden van steile hellingen de rijhendel en brandstofregelknop om de rijnsnelheid laag te houden. Bij het rijden van een steile helling met een hellingsgraad van 10 graden of meer, plaats het kettingwiel (A) naar voren (hellingafwaarts) en rij met de verlaagde motorsnelheid in de stand zoals weergegeven op de afbeelding rechts.



OPMERKINGEN

Rijd hellingafwaarts met het kettingwiel (A) naar voren gericht. Als de machine hellingafwaarts rijdt met het kettingwiel (A) naar achteren gericht, hebben de rupsbanden de neiging om los te komen, met hevige springbewegingen als gevolg.



**HET REMMEN TIJDENS HET HELLINGAFWAARTS RIJDEN**

Als de rijhendel in de neutrale positie geplaatst is, worden de remmen automatisch ingeschakeld.

ALS DE MOTOR STOPT

Als de motor stopt bij het hellingopwaarts rijden, plaats de rijhendel in de neutrale positie en stop de machine. Start daarna de motor.

VOORZORGSMAATREGELEN OP EEN HELLING

Op een helling kan, als de zwenkbediening met de linker bedieningshendel uitgevoerd wordt, de draaiende bovenconstructie door haar eigen gewicht draaien zelfs als de motor stopt. Voer nooit zwenkbediening uit.

4. HANTEREN VAN DE STAALKABELS

4.1 CRITERIA VOOR DE VERVANGING VAN STAALKABELS

LET OP

- De criteria voor de vervanging van staalkabels zijn toepasselijk voor al de staalkabels van het winch systeem, de staalkabels voor het opwinden met een winch, uitschuiven van de mast, en voor het hijsen.
- De diameter van de staalkabel moet op plaatsen waar de kabel herhaaldelijk door de kabelschijf loopt gemeten worden. De gemiddelde waarde moet op basis van 3 metingen berekend worden.
- Gebruik geen oude staalkabels ongeacht hoe vaak deze gebruikt zijn.
- Zie "Onderhoud 10.3 Onregelmatig onderhoud [8] Vervangen van de staalkabel" voor details.
- Contacteer ons of onze verkoop- en servicedienst voor het vervangen/repareren van staalkabels.

NOMINALE AFMETINGEN VAN DE STAALKABEL

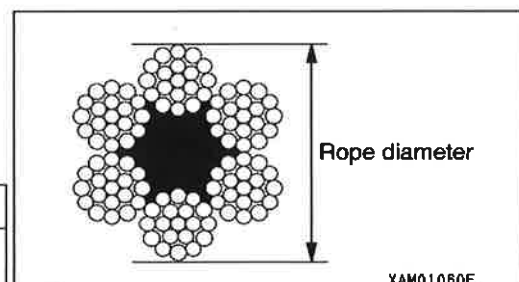
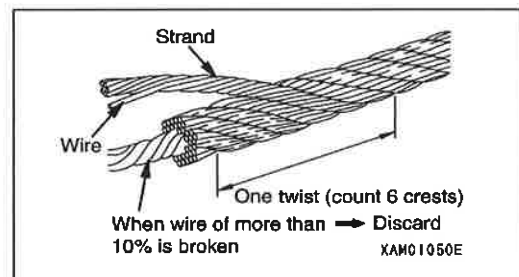
- Staalkabel voor ophijzen/neerlaten van de hijshaak: IWRC 6 × Ws (26) 0/0 $\phi 8 \times 73$ m
- Nr. 4 Staalkabel voor het uitschuiven van mast: IWRC 6 × Fi (29) 0/0 $\phi 9$
- Nr. 4 Staalkabel voor het inschuiven van mast: IWRC 6 × Fi (29) 0/0 $\phi 6$

CRITERIA VOOR DE VERVANGING VAN DE STAALKABELS

Staalkabels zijn na verloop van tijd onderhevig aan slijtage.

Vervang onmiddellijk de staalkabels als ze de volgende tekens vertonen.

1. Het percentage van de gebroken draden van het totaal aantal draden (met uitzondering van de vuldraden) in de buitenstreng is gelijk aan/ hoger dan hieronder vermelde ratio.
 - (1) 10 % of meer van de draden in een draaiing van de staalkabel. Toch 5 % of meer als de beschadigde draden zich in een enkele streng bevinden.
 - (2) 20 % of meer van de draden in 5 draaiingen van de staalkabel.
2. De diameter van de staalkabel is voor 7 % of meer van de nominale diameter versleten.



OPMERKINGEN

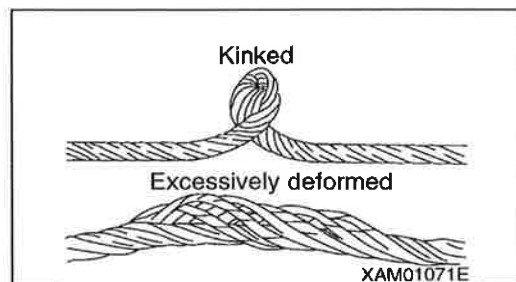
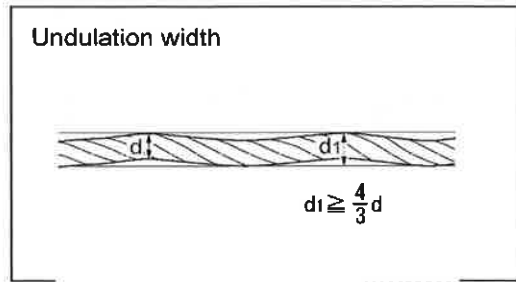
- Een staalkabel met een diameter van 9 mm moet vervangen worden als de diameter uitgesleten is tot 8,4 mm.
- Een staalkabel met een diameter van 8 mm moet vervangen worden als de diameter uitgesleten is tot 7,5 mm.
- Een staalkabel met een diameter van 6 mm moet vervangen worden als de diameter uitgesleten is tot 5,6 mm.

3. Als een van volgende kenmerken waargenomen wordt wegens verroesten:
 - (1) Staalkabeloppervlak vertoont oneffenheden en roestpuntjes.
 - (2) Kabels verslappen door interne corrosie.

4. Indien als gevolg van buitensporige vervorming waargenomen wordt:

- (1) De staalkabel vertoont kinken.
- (2) Als de golving breedte $\frac{4}{3} d$ bedraagt of meer binnen een afstand van 25 keer de nominale diameter d .
- (3) Als de minimale diameter $\frac{2}{3}$ of minder is van de maximum diameter door de locale spanning en de staalkabel platgedrukt wordt.
- (4) Kabel waarvan kerndraden of kabelkern uitsteken.
- (5) Kabel die buitensporig gedraaid is.
- (6) Kabel met vlechtpatroonvervorming.
- (7) Kabel met streng verzinkt naar binnen.
- (8) Loshangen van een streng of meer.
- (9) Draden die zichtbaar uitsteken.

5. De uiteinden van de staalkabel zijn beschadigd.



4.2 HIJSKABEL INSCHEREN SYSTEEM EN TOTAAL MAXIMAAL HIJSVERMOGEN

Gebruik een staalkabel waarvoor de belasting per staalkabel "750 kg" of minder bedraagt.

De onderstaande tabel toont het type hijsblok, aantal hijskabel inscheringen en het totaal maximaal hijsvermogen in betreffende omstandigheid.

Type haak	Haak gebruikt voor 2 en 4 inscheringen	Haak gebruikt voor 2 en 4 inscheringen	Haak exclusief voor een enkele inschering
Aantal inscheringen	4 inscheringen	2 inscheringen	Enkele inschering
Inscheringensysteem	<p style="text-align: center;">SAM01530</p>	<p style="text-align: center;">SAM01540</p>	<p style="text-align: center;">SAM01550</p>
Maximaal totaal hijsvermogen	2930 kg	1480 kg	750 kg
Gewicht van de haak	30 kg	30 kg	20 kg

4.3 TE NEMEN MAATREGELEN ALS DE HIJSKABEL GETWIST IS

! WAARSCHUWING

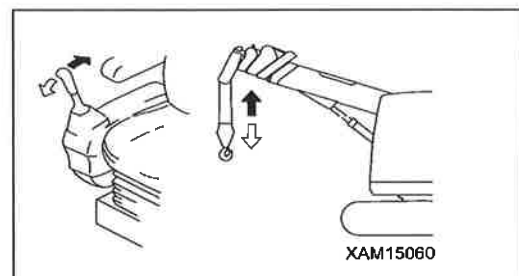
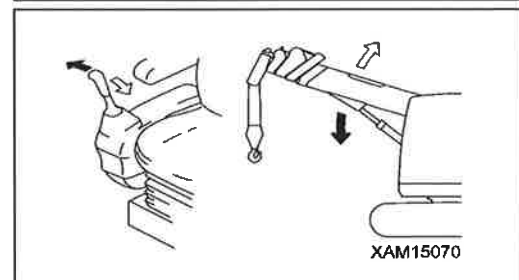
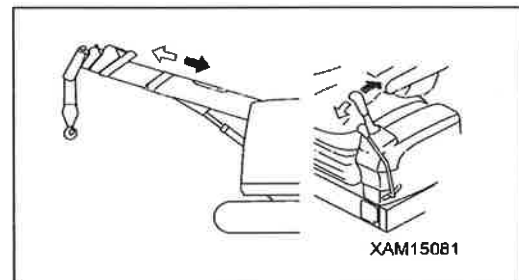
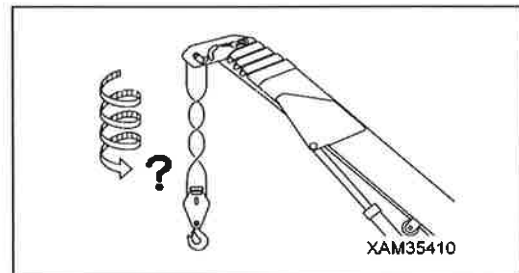
Draag altijd dikke lederen werkhandschoenen bij het hanteren van staalkabels.

LET OP

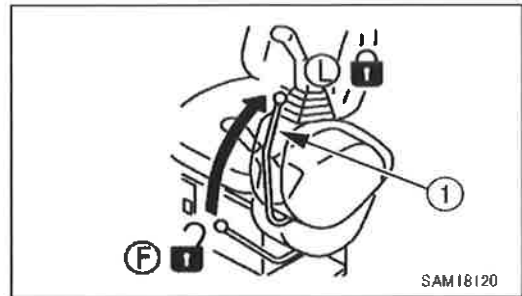
Wind nu en dan de staalkabel zodanig op dat de hijsblok zijde en de winchtrommel zijde tegengesteld zijn aan elkaar. Daardoor wordt de levensduur van de hijskabel verlengd.

Ga als volgt te werk als de staalkabel getwist is.

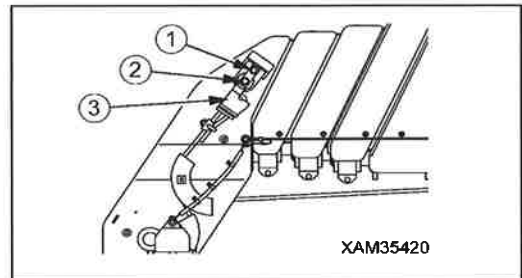
1. Zorg ervoor dat de hijshaak in de normale bedrijfsstand staat en controleer de twistrichting en het aantal omwentelingen.
2. Bedien de linker bedieningshendel naar de "inschuiven" zijde (trek naar u toe), om de mast volledig in te schuiven.
3. Bedien de rechter bedieningshendel naar de "neerlaten" zijde (duw buitenwaarts) om de mast ong. 20 graden neer te laten.
4. Bedien de rechter bedieningshendel naar de "neerlaten" zijde (duw voorwaarts) en laat het hijsblok neer tot deze bijna de grond raakt. Bedien daarna de rechter bedieningshendel naar de "neerlaten" zijde (duw buitenwaarts) en laat het hijsblok neer tot deze de grond raakt en laat daarna de mast volledig neer.



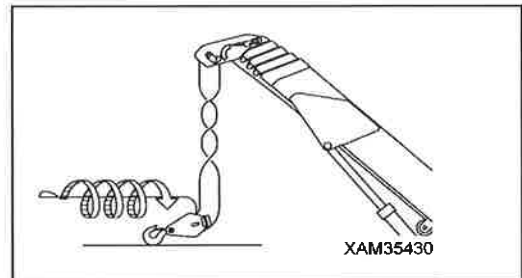
5. Plaats de starterschakelaar in de "UIT"-positie en stop de motor. Plaats daarna de vergrendelhendel (1) in de vergrendelpositie (L).



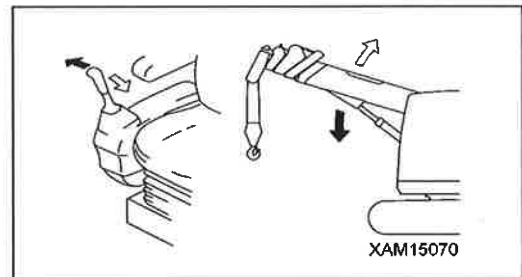
6. Verwijder de bevestigingsbout (1) van de wigklem en trek de wigklemmen (2) uit en verwijder daarna de wigklemmen (3).



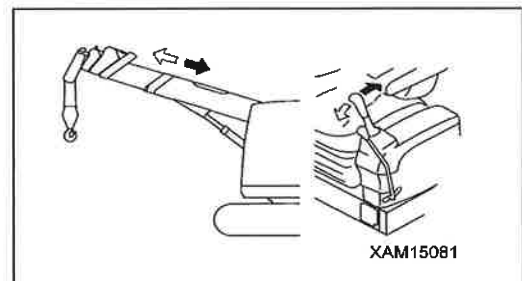
7. Draai het uiteinde van de staalkabel "n" keer (het aantal inscheringen) het aantal dat het hijsblok getwist is in de tegenovergestelde richting (de tegenovergestelde richting van die waarin de wigklem automatisch terugkeert als u de wigklem loslaat) van de hijsblok omwentelingen die u in de sectie 1 hebt gecontroleerd.



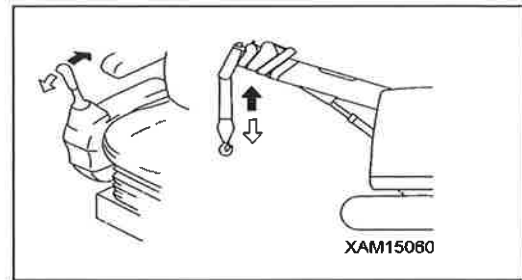
8. Start de motor en bedien de hendel voor het ophijzen van de mast naar de "ophijzen" zijde (trek binnenwaarts) om de mast hijshoek tot zijn maximum te verhogen.



9. Zet de linker bedieningshendel in de "uitschuiven" positie (duw voorwaarts) om de mast geheel uit te schuiven.



10. Trek de rechter bedieningshendel naar de kant "ophijzen" of "neerlaten" en herhaal meerdere malen het ophijzen en neerlaten van het hijsblok.
11. Zorg ervoor dat de hijskabel onder juiste spanning op de winchtrommel wordt gewonden.
12. Herhaal de bovenstaande procedure tot de staalkabel van de haak niet meer getwist is.



Als de staalkabel nog steeds getwist is na het uitvoeren van bovenstaande procedure, vervang de staalkabel door een nieuwe.



5. TRANSPORT

Bij het transporteren van de machine, respecteer alle betrokken wetten en regelgevingen, en zorg voor voldoende veiligheid.

NALEVEN VAN WEGTRANSPORT WETTEN

Zijn er bepaalde plaatselijke wettelijke voorschriften en verkeersregels van toepassing, volg deze op met het oog op een veilig transport.

Is dit niet het geval, gelieve contact op te nemen met ons of onze verkoop- en servicedienst.

TE NEMEN TRANSPORTMAATREGELEN

WAARSCHUWING

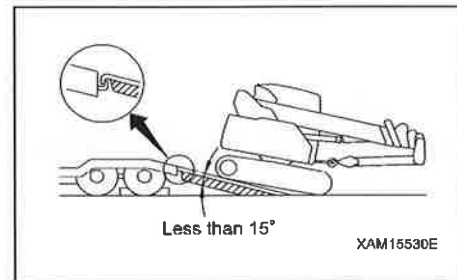
Bepaal de transportroute aan de hand van de breedte van de weg, de hoogte en het totaalgewicht.

Om de transportmaten te kunnen bepalen, raadpleeg de gewichten en afmetingen weergegeven in "Specificaties 1. Tabel hoofdspecificaties".

5.1 LADEN / LOSSEN

! WAARSCHUWING

- Zie "Specificaties 1. Hoofdspecificaties" voor afmeting en gewicht van de machine.
- Kies en gebruik oprijplaten die beantwoorden aan volgende voorwaarden:
 - De lengte van de oprijplaten moet beantwoorden aan de vereiste dat, eenmaal geplaatst, de hoek van de oprijplaten minder dan 15 graden moet zijn.
 - De breedte moet minstens de breedte van de rubberen rupsbanden zijn.
 - De dikte en sterkte van de oprijplaten moet voldoende zijn om het gewicht van de machine te kunnen dragen.
- Zorg ervoor de oprijplaten loodrecht op de aanhangwagen te plaatsen.
Lijn het middelpunt van elke rubberen rupsband zorgvuldig uit met het middelpunt van de relevante oprijplaat. Door het slecht plaatsen van de oprijplaten of foutief uitlijnen van de rupsbanden en de oprijplaten kan de machine beginnen wegglijden van de oprijplaten en ernstige ongevallen veroorzaken.
- Stel de machine altijd in de "rijstand" voor het laden/lossen van de machine. Zie "Bediening 3.6 Rijstand van de machine" voor details over rijstand van de machine.
- Laat de motor steeds aan laag toerental draaien, en bedien de machine langzaam bij het laden of het lossen.
- Zorg ervoor dat de machine altijd achterstevoren op de dieplader wordt geplaatst. Bij het vooruit rijden zou de machine kunnen omkantelen.
- Zorg ervoor dat de machine altijd voorwaarts van de dieplader wordt gelost. Bij het achteruit rijden zou de machine kunnen omkantelen.
- Het laden / lossen van de machine is uiterst gevaarlijk. Blijf zeer voorzichtig.
- Selecteer voor het laden / lossen van de machine een vlakke, harde ondergrond. Houd een veilige afstand van de wegberm.
- Om te voorkomen dat de machine zijwaarts kan slippen op de oprijplaten moet modder en vuil van het onderstel verwijderd worden. Zorg er ook voor dat de oprijplaten vet-, olie- en ijsvrij zijn.
- Verander nooit van rijrichting als de machine op de oprijplaten staat. Als u de rijrichting wilt veranderen, moet u de machine eerst van de oprijplaten afrijden.
- Het zwaartekracht middelpunt van de machine zal plotseling veranderen op een plaats tussen de oprijplaten en de vrachtwagen of aanhangwagen, en het gevaar bestaat dat de machine uit evenwicht geraakt. Rijd traag over dit punt.



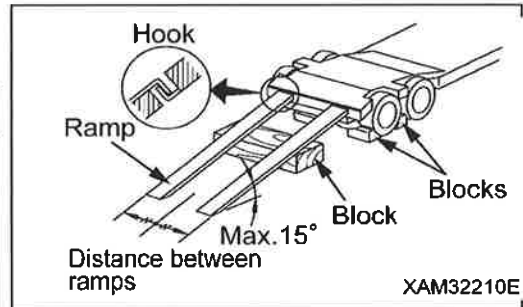
Stel de machine altijd in de "rijstand" voor het laden/lossen van de machine. Gebruik altijd de oprijplaten of de vervoerblokken om de machine te laden/lossen, en volg de onderbeschreven procedure.

5.1.1 LADEN

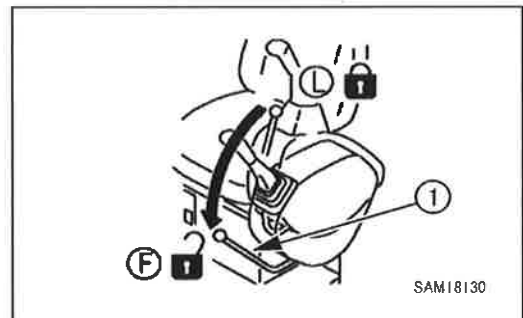
1. Selecteer een vlak en hard wegoppervlak voor het laden/lossen van de machine. Houd bovendien voldoende afstand van de berm.
2. Rem de dieplader veilig. Blokkeer de wielen van de dieplader met blokken om te voorkomen dat de aanhangwagen kan bewegen.
3. De oprijplaten moeten zo uitgelijnd zijn dat de machine in het midden van de aanhangwagen staat.

OPMERKINGEN

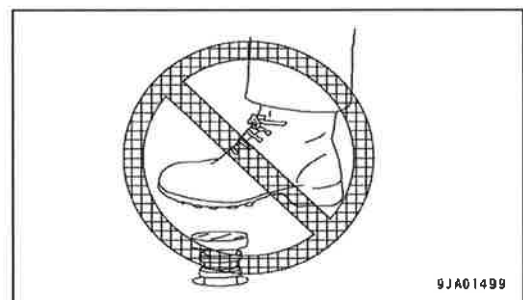
- Zet de rechter en linker oprijplaat parallel aan elkaar en op gelijke afstand van de linker- en rechterkant van het midden van de aanhangwagen.
- De plaatsingshoek van de oprijplaten moet 15 graden of minder zijn.
- Plaats de haken van de oprijplaten veilig in de haakhouders van de aanhangwagen.
- Als de oprijplaten zwaar doorbuigen onder het gewicht van de machine, plaats blokken onder de oprijplaten om het doorbuigen te voorkomen.



4. Start de motor.
Laat de motor in koud weer goed warmlopen.
5. Plaats de vergrendelhendel (1) in de vrije positie (F).



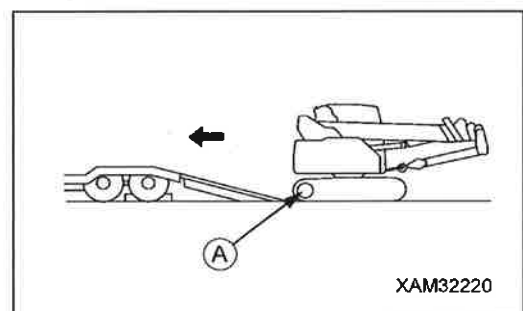
6. Houd de motor met lage snelheid bij stationair toerental.
7. Bedien de versnellingspedaal niet.



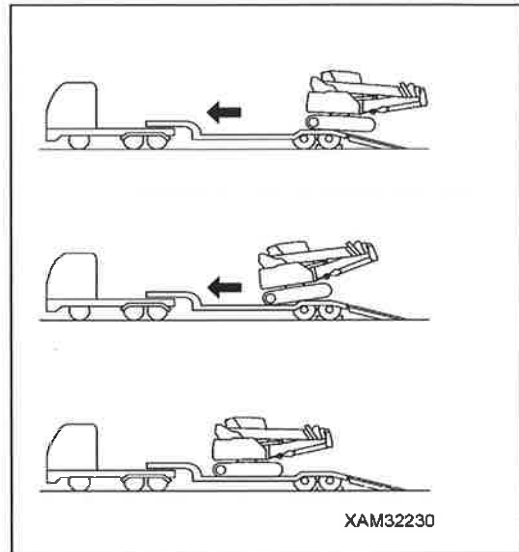
8. Vooraleer met de machine de oprijplaten op te rijden, zorg ervoor dat de machine recht op de oprijplaten staat en dat de middellijn van de machine overeenkomt met die van de aanhangwagen.

Aligneer de rijrichting met de oprijplaten en rijdt langzaam.

Op de oprijplaten bedien enkel de rijhendel. Bedien geen enkele andere hendel.



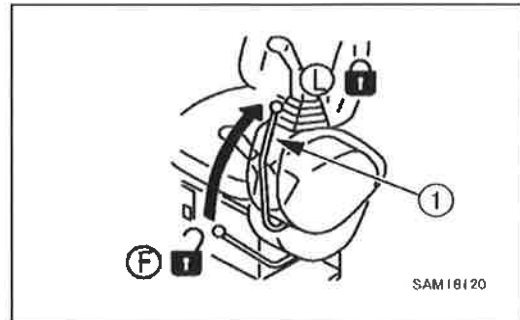
9. Aligeneer de rijrichting met de oprijplaten en rijdt langzaam.
10. Als de machine over de achterwielen van de aanhangwagen rijdt, wordt deze onstabiel. Rijdt traag en voorzichtig. Bedien nooit de besturing.
11. Als de machine voorbij de achterwielen rijdt, kantelt deze naar achteren. Zorg ervoor dat de hijskraan niet hard neerkomt op het platform van de aanhangwagen. Rijdt de machine achterwaarts naar de aangegeven positie en stop de machine.



5.1.2 DE MACHINE BEVESTIGEN

Laad de machine op de onderstaande manier zodra hij op de juiste plaats op de aanhangwagen staat:

1. Breng de motor tot stilstand en verwijder daarna de contactsleutel uit de starter schakelaar.
2. Plaats de vergrendelhendel (1) veilig in de VERGRENDEL positie (L).



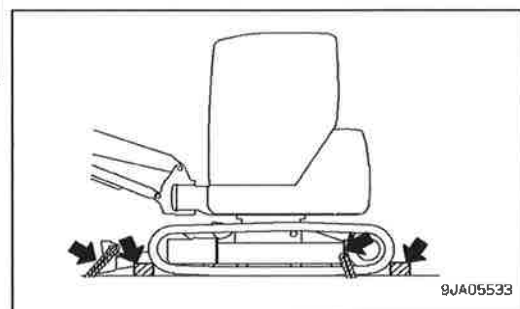
3. Sluit deuren, ramen en motorkappen.
Sluit deuren, afdekkingen en doppen uitgerust met vergrendelingen.

LET OP

Gebruik het bevestigingsoog aan de achterkant van het rupsframe niet voor het slepen of hijsen van de machine.

4. Plaats blokken onder beide uiteinden van de rupsbanden om het in beweging komen van de machine tijdens het transport te voorkomen, en beveilig de machine met kettingen of staalkabels van gepaste sterkte.

Besteed bijzondere aandacht aan het beveiligen van de machine in een zodanige positie dat deze niet naar de zijkant kan wegglijden.



OPMERKINGEN

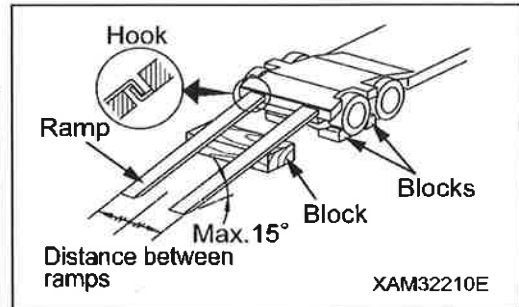
Bij het beveiligen van de machine, plaats blokken tussen de staalkabel en de machine om beschadiging te voorkomen.

5.1.3 LOSSEN

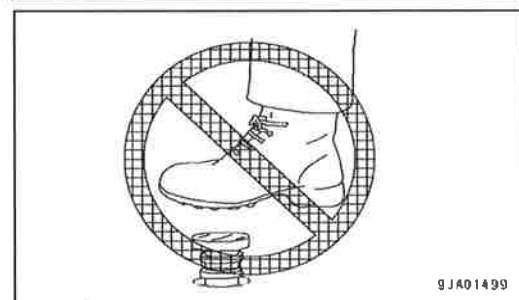
1. Selecteer een vlak en hard wegoppervlak voor het lossen van de machine. Houd bovendien voldoende afstand van de berm.
2. Rem de dieplader veilig. Blokkeer de wielen van de dieplader met blokken om te voorkomen dat de aanhangwagen kan bewegen.
3. De oprijplaten moeten zo uitgelijnd zijn dat de machine in het midden van de aanhangwagen staat.

OPMERKINGEN

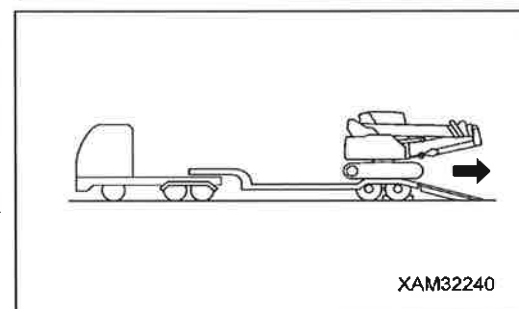
- Zet de rechter en linker oprijplaat parallel aan elkaar en op gelijke afstand van de linker- en rechterkant van het midden van de aanhangwagen.
- De plaatsingshoek van de oprijplaten moet 15 graden of minder zijn.
- Plaats de haken van de oprijplaten veilig in de haakhouders van de aanhangwagen.
- Als de oprijplaten zwaar doorbuigen onder het gewicht van de machine, plaats blokken onder de oprijplaten om het doorbuigen te voorkomen.



4. Verwijder de ketting of de staalkabel waarmee de machine vastgebonden was.
5. Start de motor.
Laat de motor in koud weer goed warmlopen.
6. Plaats de vergrendelhendel (1) in de vrije positie (F).
7. Houd de motor met lage snelheid bij stationair toerental.
8. Bedien de versnellingspedaal niet.



9. Vooraleer met de machine de oprijplaten op te rijden, zorg ervoor dat de machine recht op de oprijplaten staat en dat de middellijn van de machine overeenkomt met die van de aanhangwagen.
Aligneer de rijrichting met de oprijplaten en rijdt langzaam.
Op de oprijplaten bedien enkel de rijhendel. Bedien geen enkele andere hendel.



5.2 OPHIJSEN VAN DE MACHINE

5.2.1 OPHIJSEN VAN DE MACHINE MET NEERGELATEN MAST

⚠ GEVAAR

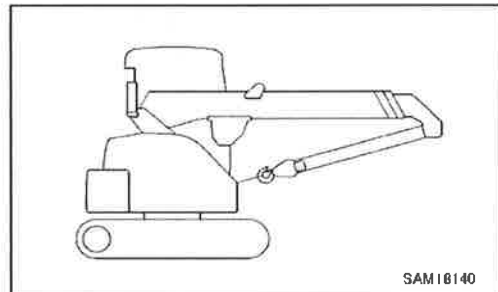
- Zie "Specificaties 1. Hoofdspecificaties" voor afmeting en gewicht van de machine.
 - De operator die het ophijzen van de machine uitvoert, moet een degelijk opgeleide hijskraanoperator zijn.
 - Hijs nooit de machine op als iemand zich op de machine bevindt.
 - Hijsvoorzieningen zoals staalkabels en schakels voor het ophijzen moeten voldoende sterkte hebben voor het gewicht van de machine.
 - Bij het ophijzen houd de machine horizontaal.
 - Tijdens het ophijzen, plaats de vergrendelhendel steeds in de VERGRENDEL positie om het onverwacht bewegen van de machine te voorkomen.
 - Begeef u nooit in het gebied onder en rond de machine als deze opgehesen is.
 - Hijs de machine op geen andere manier dan in de hieronder getoonde stand of gehesen positie.
- Zoniet, kan de machine uit evenwicht geraken.

LET OP

- Gebruik vier hijskabels en vier schakels met dezelfde specificaties voor het hijsen van de machine. Vermijd ook dat de hijskabels het machinelichaam raken tijdens het ophijzen.
 - Staalkabel: Breukbelasting: 96.7 KN of meer (6 × 37 - dia. 14 × 2,5 m).
 - Schakel: Werkbelasting: 2.0 t of meer, nominale afmeting 18 (exclusief SD type)
- Als de machine gehesen wordt met neergelaten mast, zorg er voor dat het haakblok zich in de tijdelijke opslagpositie bevindt. Voor details, zie "Bediening 3.17.2 Bedieningen voor Reguliere Hijsblok Opslag".

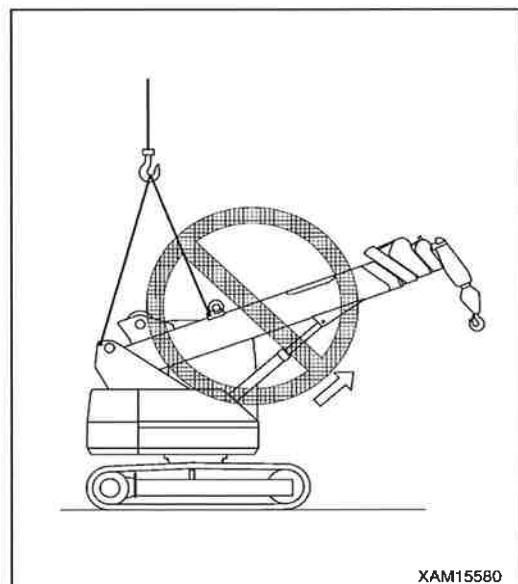
Het ophijzen van de machine moet gebeuren op effen en stevige ondergrond, op volgende manier.

1. Bevestig de haak aan de haak opslagkabel en beveilig de haak en de mast aan het machinelichaam zoals getoond op de afbeelding rechts.

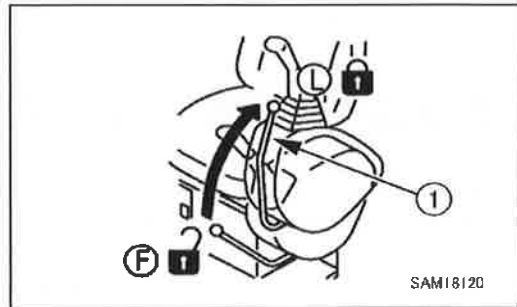


LET OP

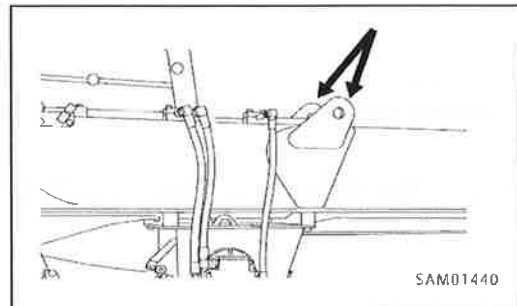
Als de machine gehesen wordt met de haak opgeslagen aan het uiteinde van de mast, dan wordt de mast door het gewicht van de machine omhoog getrokken, en kan de machine niet in de correcte positie gehesen worden. Bij het hijsen van de machine met neergelaten mast, zorg ervoor de haak en de mast aan het machinelichaam te beveiligen met de haakopslagkabel.



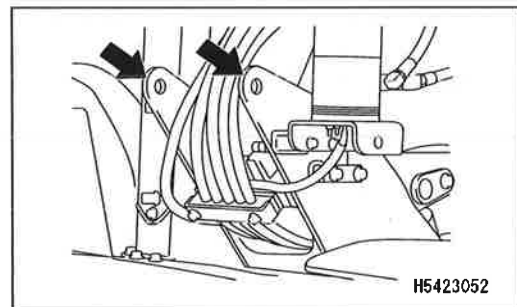
2. Plaats de vergrendelhendel (1) veilig in de VERGRENDDEL positie (L).
3. Breng de motor tot stilstand en verwijder daarna de contactsleutel uit de starter schakelaar. Controleer daarna dat er geen belemmeringen zijn rond het bestuurderscompartiment en verlaat de machine.
4. Sluit de met sloten uitgeruste afdekkingen en kappen.



5. Bevestig schakels aan de 2 hijsbeugels aan de linker en rechter zijkant van het hijskraanframe, en maak daarna de hijskabels vast.



6. Bevestig schakels aan de 2 hijsbeugels aan de linker en rechter zijkant van het hijskraanframe, en maak daarna de hijskabels vast.



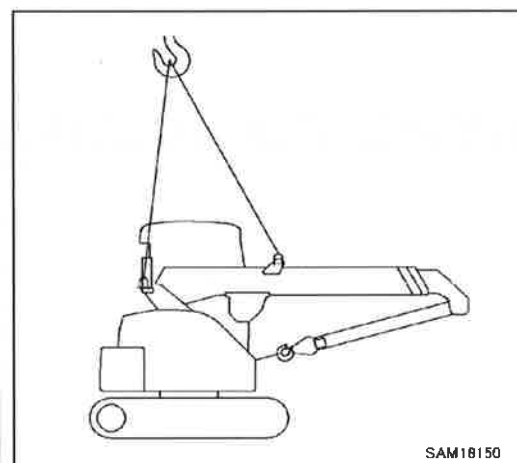
OPMERKINGEN

Voorafgaand het ophijzen, breng aangepaste beschermingen aan op de locaties waar de hijskabels in contact komen met de machine.

7. Houd de hoek van de hijskabels binnen een bereik van 30 tot 40 graden en hijs langzaam.

OPMERKINGEN

- Als de machine zich juist boven de grond bevindt, controleer de haaktoestand en de hijsstand.
- Als de machine gehesen wordt, controleer of de machine niet van stand verandert door een lekkage in het hydraulische circuit aan de bovenkant van de hydraulische cilinder van de mast.
- Als de machine in standaard configuratie gehesen wordt, leunt de machine ongeveer 4 graden voorwaarts en ongeveer 4 graden naar de kant van het bestuurderscompartiment. Dergelijke leunhoek kan lichtjes afwijken afhankelijk van de masthoek en de resterende brandstof.



5.2.2 OPHIJSEN VAN DE MACHINE MET OPGEHESEN MAST

⚠ GEVAAR

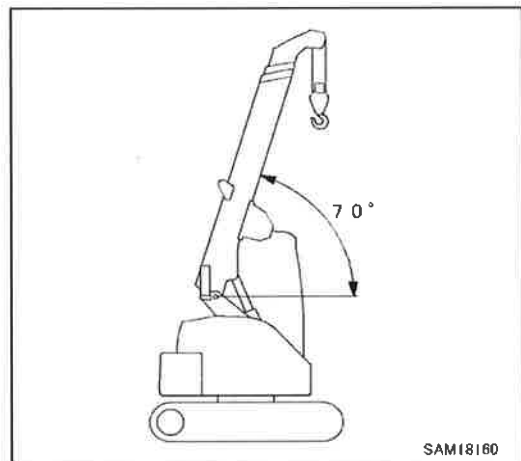
- Zie "Specificaties 1. Hoofdspecificaties" voor afmeting en gewicht van de machine.
- De operator die het ophijzen van de machine uitvoert, moet een degelijk opgeleide hijskraanoperator zijn.
- Hijs nooit de machine op als iemand zich op de machine bevindt.
- Hijsvoorzieningen zoals staalkabels en schakels voor het ophijzen moeten voldoende sterkte hebben voor het gewicht van de machine.
- Bij het ophijzen houd de machine horizontaal.
- Tijdens het ophijzen, plaats de vergrendelhendel steeds in de VERGRENDEL positie om het onverwacht bewegen van de machine te voorkomen.
- Begeef u nooit in het gebied onder en rond de machine als deze opgehesen is.
- Andere procedures en schema's voor het hijsen (d.w.z. andere plaatsen dan de twee schakels in de hijsbeugels aan linker en rechter zijkant van de mast) dan de hieronder vermelde, mogen onder geen beding uitgevoerd worden voor het ophijzen van de machine. Als dergelijke werkwijze onvermijdelijk is, contacteer ons of onze verkoop- en servicedienst.

LET OP

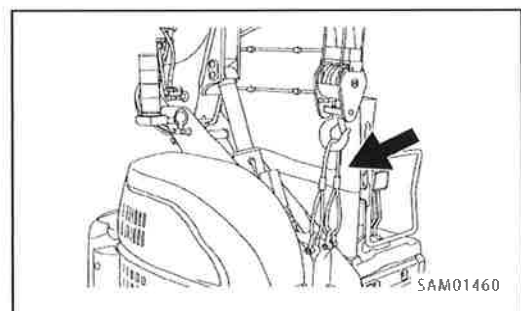
- Gebruik 2 hijskabels en 2 schakels met dezelfde specificaties voor het hijsen van de machine.
 - Staalkabel: Breukbelasting: 160 KN of meer (6 × 37 - dia. 18 × 2,5 m).
 - Schakel: Werkbelasting: 2,5 t of meer, nominale afmeting 20 (exclusief SD type)
- Als de machine gehesen wordt met opgehesen mast, zorg er voor dat het haakblok zich in de tijdelijke opslagpositie bevindt.
Voor details, zie "Bediening 3.17.2 Bedieningen voor Reguliere Hijsblok Opslag".

Het ophijzen van de machine moet gebeuren op effen en stevige ondergrond, op volgende manier.

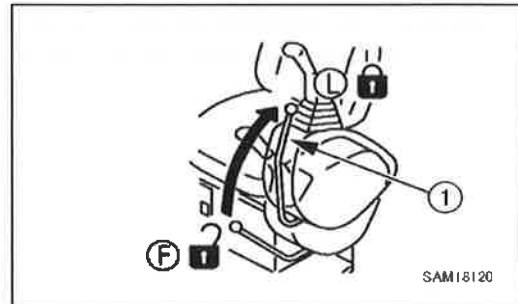
1. Schuif de mast volledig in en hef deze in een hoek van 70 graden.



2. Raadpleeg "Bediening 3.17.2 Bedieningen voor Reguliere Hijsblok Opslag" en bevestig het haakblok aan de opslagkabel.



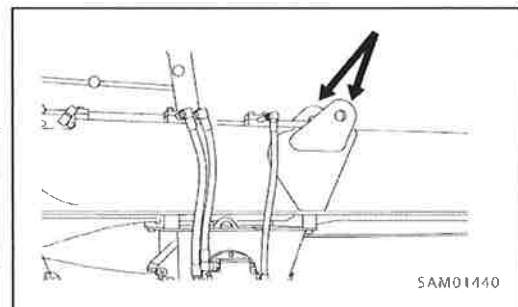
3. Breng de motor tot stilstand en verwijder daarna de contactsleutel uit de starter schakelaar. Controleer daarna dat er geen belemmeringen zijn rond het bestuurderscompartiment en verlaat de machine.
4. Plaats de vergrendelhendel (1) veilig in de VERGRENDEL positie (L).
5. Sluit het slotdeksel en de kap.



6. Bevestig schakels aan de 2 hijsbeugels aan de linker en rechter zijkant van het hijskraanframe, en maak daarna de hijskabels vast.

OPMERKINGEN

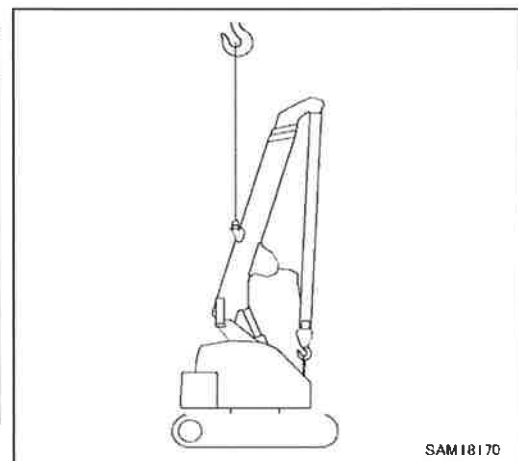
Voorafgaand het ophijzen, breng aangepaste beschermingen aan op de locaties waar de hijskabels in contact komen met de machine.



7. Hef de machine langzaam.

OPMERKINGEN

- Als de machine zich juist boven de grond bevindt, controleer de haaktoestand en de hijsstand.
- Als de machine gehesen wordt, controleer of de machine niet van stand verandert door een lekkage in het hydraulische circuit aan de bovenkant van de hydraulische cilinder van de mast.
- Als de machine in standaard configuratie gehesen wordt, leunt de machine ongeveer 0 graden achterwaarts en ongeveer 4,0 graden naar de kant van het bestuurderscompartiment. Dergelijke leunhoek kan lichtjes afwijken afhankelijk van de masthoek en de resterende brandstof.





6. HANTEREN IN EEN KOUD KLIMAAT

6.1 VOORBEREIDING VOOR LAGE OMGEVINGSTEMPERATUUR

Bij koud weer heeft de machine problemen met opstarten en de koelvloeistof kan bevriezen. Voer de volgende stappen uit.

BRANDSTOF EN SMEERMIDDELEN

Vervang de brandstof en olie door die met lage viscositeit.

Zie "Inspectie en onderhoud 7.1 Gebruik van Brandstof en Smeerolie in Overeenstemming met de Temperatuur".

KOELVLOEISTOF

⚠ WAARSCHUWING

- Antivries is giftig. Zorg er voor dat het niet in contact komt met uw ogen of uw huid. Als het in contact komt met uw ogen of uw huid, spoel het met grote hoeveelheden vers water en raadpleeg meteen een arts.
- Voor het vervangen van de koelvloeistof of voor het hanteren van koelstofmiddel met antivries dat afgetapt werd tijdens het herstellen van de radiator, vraag een speciale aannemer of contacteer onze verkoop- en servicedienst. Antivries is giftig. Laat het niet in de rioleringsloten wegvloeien of doordringen in het grondoppervlak.
- Antivries is brandbaar. Houd open vuur uit de buurt. Rook niet tijdens het hanteren van antivries.

LET OP

Gebruik nooit antivries met ethanol of antivries op basis van propanol.

Zie "Inspectie en onderhoud 10.3 Onregelmatig onderhoud [2] Reiniging van het motorkoelsysteem" voor de intervallen voor het vervangen van het koelwater en de mengverhouding van antivriesvloeistof.



ACCU

⚠ WAARSCHUWING

- Accu's wekken brandbaar gas op dat explosief kan zijn. Zorg ervoor dat er geen open vuur in de buurt van de accu's terechtkomt.
- Elektrolyt is een gevaarlijke vloeistof. Zorg ervoor dat deze niet op uw huid of in de ogen terechtkomt. Als elektrolyt in de ogen of op de huid komt, moet u de getroffen plekken meteen overvloedig spoelen met water en medische hulp inroepen.
- Als de elektrolyt in de accu is bevroren mag u deze niet opladen of de motor starten door het gebruiken van een andere startbron. Dit kan ontploffing veroorzaken.
- Omdat elektrolyt giftig is, laat het niet in de rioleringsloten wegvloeien of verstuiwen over het grondoppervlak.
- Accuelektrolyt lost verf op. Als het gemorst wordt op de machine, was onmiddellijk.

De capaciteit van de accu vermindert als de temperatuur zakt.

Onder deze omstandigheden kan elektrolyt bevroren als het acculaadvermogen laag is. Zorg ervoor dat het laadvermogen zo dicht mogelijk bij 100 % ligt. Houd de accu warm om de volgende dag de motor te kunnen starten.

OPMERKINGEN

Meet het soortelijk gewicht van de elektrolyt om het laadvermogen te bepalen aan de hand van de onderstaande tabel.

		Elektrolyttemperatuur (°C)			
		20	0	-10	-20
Laadvermogen (%)	100	1,28	1,29	1,30	1,31
	90	1,26	1,27	1,28	1,29
	80	1,24	1,25	1,26	1,27
	75	1,23	1,24	1,25	1,26



VOORZORGSMAATREGELEN NA HET BEËINDIGEN VAN HET WERK

Neem de volgende instructies in acht om te voorkomen dat de machine de volgende ochtend niet werkt wegens vuil, water en andere stoffen die achtergebleven en bevroren zijn.

- Verwijder vuil en water van de machine.
Houd vooral de afdichtingen van de hydraulische cilinders schoon om te voorkomen dat de afdichtingen beschadigd worden door vuil dat samen met water binnendringt in de afdichtingen.
- Parkeer de machine op een sterke en droge ondergrond.
Als er geen dergelijke parkeerplaats voorhanden is, plaats een plaat op de grond en parkeer de machine op deze plaat. Hierdoor wordt voorkomen dat de rupsbanden vastvriezen aan de grond, zodat de machine de volgende ochtend snel verreden kan worden.
- Open de aftapklep uit de brandstoftank om eventueel aanwezig water in het brandstofsysteem weg te laten lopen om bevroering te voorkomen.
- Vul de brandstoftank volledig bij. Dit voorkomt condensvorming aan de binnenkant van de tank als de temperatuur verandert.
- Het vermogen van de accu daalt aanzienlijk bij lage temperaturen.
Bedeck de accu of neem de accu uit de machine en bewaar de accu op een warme plek om deze de volgende ochtend opnieuw te installeren.
- Als het elektrolytpeil laag is, moet u de accu bijvullen met gedestilleerd water voordat u hem de volgende ochtend weer aanbrengt.
Vul de accu niet bij met gedestilleerd water aan het einde van de werktijd om bevroering tijdens de nacht te voorkomen.

NA DE KOUDE PERIODE

Als het seizoen verandert en het weer warmer wordt, moet u het volgende doen.

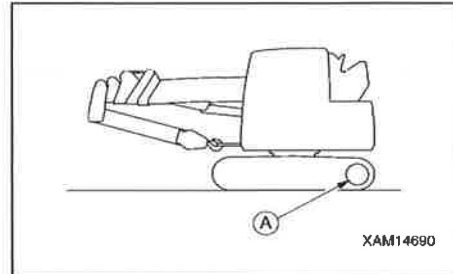
- Zie "Inspectie en Onderhoud 7.1 Gebruik Van Brandstof En Smeerolie In Overeenstemming Met De Temperatuur" en vervang de olie in het systeem door olie met de vereiste viscositeit.

7. OPSLAG OP LANGE TERMIJN

7.1 VOOR HET OPSLAAN VAN DE MACHINE

LET OP

De machine moet tijdens opslag op lange termijn in de "rijstand" worden gezet zoals op de afbeelding rechts getoond om de cilinderstang te beschermen. Zie "Bediening 3.6 Rijstand van de Machine" voor details. (Om corrosie op de cilinderstangen te voorkomen)



Het opslaan van de machine voor een maand of langer moet als volgt gebeuren:

- Was en reinig elk onderdeel van de machine voordat hij binnen wordt opgeslagen.
Als u de machine om de een of andere reden buiten moeten laten staan, kies dan een vlakke ondergrond waar de machine waarschijnlijk niet zal worden blootgesteld aan overstromingen of andere rampen, en bedek de machine.
- Vul geheel de brandstoftank bij. Dit voorkomt het opstapelen van vocht.
- Refuel, grease, and change the oil without fail.
- Vul de brandstoftank, smeer de machine en vervang nauwkeurig alle oliën.
- Koppel de negatieve klemmen los van de accu en dek de accu vervolgens af. Of verwijder de accu uit de machine om apart opgeslagen te worden.
- Als de temperatuur onder 0 °C of minder gaat, moet u antivries toevoegen. Voor de mengverhouding van antivries contacteer ons of onze verkoop- en servicedienst.

7.2 TIJDENS DE OPSLAG

⚠ WAARSCHUWING

Open een raam of deur om de ventilatie te verbeteren en gasvergiftiging te voorkomen als u de motor in een besloten ruimte laat lopen om corrosie tegen te gaan.

- Bedien de opgeslagen machine minstens een keer per maand om de oliefilm op de gesmeerde oppervlakken te behouden. Laad de accu ook op.
- Voor het bedienen van de hijskraan, veeg alle olie aangebracht op de blootgestelde sectie van de hydraulische cilinder zuigerstang.

7.3 NA DE OPSLAG

LET OP

Gelieve contact op te nemen met ons of ons verkoopkantoor voordat u de machine in gebruik neemt als de corrosiewerende procedures tijdens de langetermijnopslag niet maandelijks zijn uitgevoerd.

- Voer de volgende handelingen uit als u de machine na opslag op lange termijn weer in gebruik neemt.
- Verwijder de aftappluggen uit de brandstoftank, het hydraulische oliereservoir en het oliecarter van de motor om eventueel aanwezig water weg te laten lopen.
 - Vul de brandstoftank, smeer de machine en vervang nauwkeurig alle oliën.
 - Veeg alle olie af aangebracht op de blootgestelde delen van de hydraulische cilinder zuigerstang.
 - Verwijder het deksel van de accu (herinstalleer de accu in de machine indien deze opgeslagen werd). Controleer het elektrolytpeil en de relatieve dichtheid, en sluit vervolgens de negatieve accukabel aan.
 - Voer zorgvuldig de controles voor het opstarten en warmlopen van de motor uit. Controleer zorgvuldig de verschillende componenten van de machine.

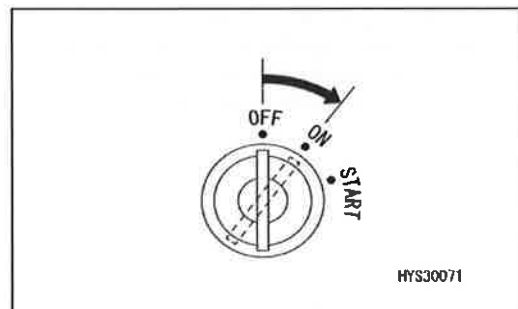
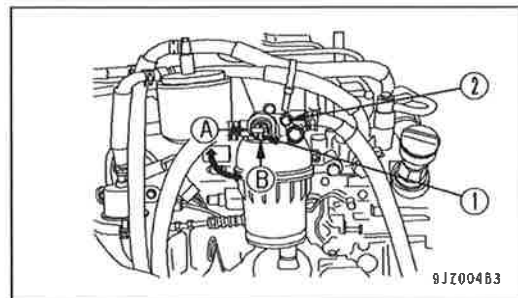
8. FOUTENOPSPORING

8.1 GEBREK AAN BRANDSTOF

Bij het starten van de motor nadat brandstoftank leeg is, tank brandstof en ontlucht daarna het brandstofsysteem vooraleer de motor te starten.

WERKWIJZE VOOR ONTLUCHTEN

1. Vul de brandstoftank volledig.
2. Plaats handgreep (1) van de waterscheider in Open positie (B).
3. Schroef de ontluichtingsbout (2) van de waterscheider met 2 of 3 draaien los.
4. Zodra de brandstof zonder luchtbubbels uit de ontluichtingsbout (2) stroomt, schroef de ontluichtingsbout (2) vast.
5. Draai de starterschakelaar naar de AAN positie (B) en draai na 10 tot 15 seconden terug naar UIT positie (A).



8.2 VERSCHIJSSELEN DIE GEEN STORINGEN ZIJN

De volgende verschijnselen zijn geen storing.

- Aan het begin en het einde van het zwenken, komt er geluid van het remventiel.
- Bij het benedenwaarts rijden van een steile helling met lage snelheid, komt er een geluid van de rijmotor remventiel.
- Geluid die uit de buurt van de ventielen komt als mast volledig ingeschoven wordt en de uitschuifbare cilinder van de mast bij ingeschoven positie vrijgemaakt is.
- Bepaalde geluiden rondom de ventielen bij het lossen van de giek telescoopcilinder in de LOWER/NEERLATEN positie.

8.3 LEGE ACCU

8.3.1 VOORZORGSMAATREGELEN BIJ HET HANTEREN VAN DE ACCU

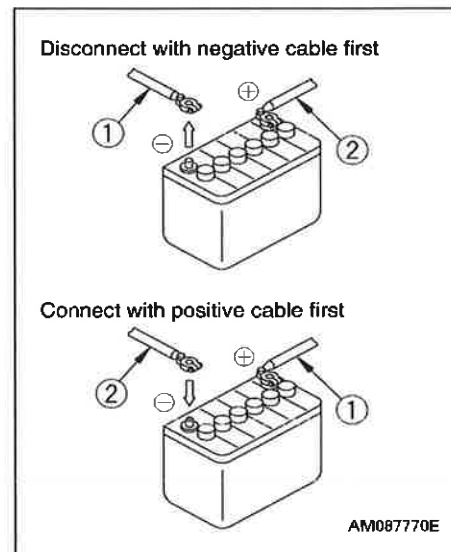
⚠ WAARSCHUWING

- Het is gevaarlijk de accu op te laden als deze zich in de machine bevindt. Demonteer de batterij uit de machine en laad deze apart.
- Leg de motor stil en zet de starterschakelaar in de "UIT"-positie als u de accu gaat controleren/hanteren.
- De accu wekt waterstofgas op dat kan ontploffen. Zorg ervoor dat er geen open vuur of brandende sigaretten in de buurt van de accu's terechtkomen en voer geen werkzaamheden uit waarbij vonken kunnen ontstaan.
- De elektrolyt van accu's bevat verdund zwavelzuur dat uw kledij kan beschadigen en brandwonden kan veroorzaken.

Als elektrolyt in contact zou komen met kleding of huid, moet u onmiddellijk overvloedig spoelen met een grote hoeveelheid fris water.

Als elektrolyt in de ogen terechtkomt, moet u uw ogen onmiddellijk met proper water spoelen en medische hulp inroepen.

- Draag bij het hanteren van accu's altijd een veiligheidsbril en rubberhandschoenen.
- Bij het verwijderen van de accu ontkoppel eerst de aarding (normaal is dat de negatieve (-) accuklem), en omgekeerd, verbind eerst de positieve (+) accuklem om de accukabel te installeren. Als voorwerpen zoals gereedschap tussen de positieve (+) accuklem en de machine komen, zal dit vonken veroorzaken en dit is gevaarlijk.
- Loszittende accuklemmen kunnen vonken veroorzaken als het contact slecht is, wat een risico op ontploffing inhoudt. Zet de klemmen goed vast als u deze aansluit.
- Controleer altijd de positieve (+) accuklem en de negatieve (-) accuklem bij het verwijderen/installeren van de accukabel.

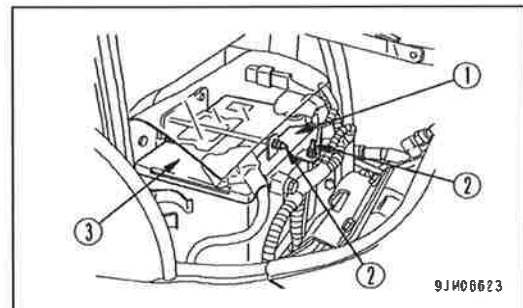


8.3.2 VERWIJDEREN EN INSTALLEREN VAN DE ACCU

LET OP

Controleer of de accu niet beweegt nadat u deze hebt vastgezet. Als de accu nog beweegt, moet u deze opnieuw vastzetten.

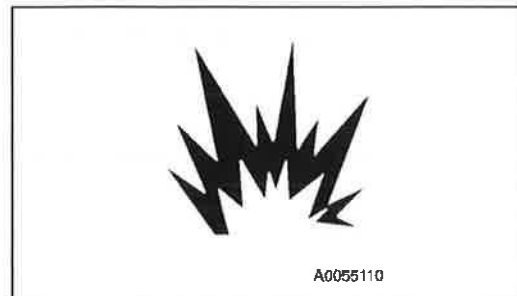
- Bij het verwijderen van een accu ontkoppel eerst de kabels aan de aardingszijde (normaal is dat de negatieve (-) pool).
Als het gereedschap in contact komt met de positieve pool en het chassis, bestaat het risico dat deze vonken veroorzaakt, blijf dus uitermate voorzichtig.
- Bij het installeren van de accu, verbind de aardingskabel het laatst.
- Plaats de accu in de daarvoor gespecificeerde positie. Zorg er op dit tijdstip voor dat de contactklemmen de polen niet aanraken.
- Bij het terugplaatsen van de accu, bevestig de accu veilig met de accu bevestigingshouder (1).
Aandraaimoment van de bevestigingsbout (2)
3,92 tot 5,88 Nm {0,5 tot 0,6 kgm}
- Plaats de bovenafdekking over de accu (3) en vergrendel deze zodat het oprollen vermeden wordt.
Als de afdekking beschadigd is, moet deze onmiddellijk vervangen worden.
- Als chloriden zich ophopen op de bovenkant van de accu en rondom de polen, reinig met water van ongeveer 40°C. Laat drogen en bevestig daarna de kabels.



8.3.3 VOORZORGSMAATREGELEN BIJ HET OPLADEN VAN ACCU

Bij het opladen van de accu, als deze niet correct gehanteerd wordt, bestaat het risico dat de accu kan ontploffen. Volg steeds de instructies van "Bediening 8.3.1 Voorzorgsmaatregelen bij het Hanteren van de Accu", en de handleiding meegeleverd met de acculader, en ga als volgt te werk.

- Bij het laden van accu wordt brandbare waterstofgas gevormd. Als gevolg hiervan, verwijder de accu uit de machine, schroef de accudoppen los, en laad de accu op in een goed geventileerde plaats.
- Zet de doppen van de accucellen goed vast. Als een van de doppen beschadigd is, vervang deze onmiddellijk.
- Stel de elektrische spanning van de acculader in op de spanning van de op te laden accu. Als de juiste elektrische spanning niet gekozen wordt, kan de acculader oververhitten en een ontploffing veroorzaken.
- Sluit de positieve klem (+) van de acculader aan op de positieve accupool (+) van de accu, daarna de negatieve klem (-) van de acculader op de negatieve accupool (-) van de accu.
- Stel de laadstroom in op 1/10 of minder van de waarde van nominale accucapaciteit, bij het uitvoeren van een snelle oplading stel deze minder in dan de nominale accucapaciteit.
Als de laadstroom te hoog is, zal de elektrolyt lekken of opdrogen en hierdoor kan de accu ontbranden en ontploffen.
- Als de accu-elektrolyt bevroren is, mag u de accu niet opladen of de motor starten door het gebruiken van een andere startbron. De elektrolyt kan ontbranding en ontploffing veroorzaken.
- Gebruik of laad de accu niet op als het elektrolytpeil lager is dan de ONDERSTE NIVEAU lijn. Dit kan een ontploffing veroorzaken. Controleer het elektrolytpeil van de accu regelmatig en vul bij met gedestilleerd water zodat het elektrolytpeil tot aan de BOVENSTE NIVEAU lijn komt.



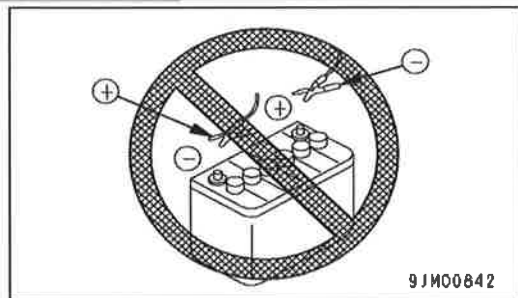
8.3.4 DE MOTOR STARTEN MET GEBRUIK VAN HULPSTARTKABELS

Ga als volgt te werk om de motor te starten met gebruik van hulpstartkabels.

VOORZORGSMAATREGELEN BIJ HET AANSLUITEN/ONTKOPPELEN VAN HULPSTARTKABELS

⚠ WAARSCHUWING

- Laat de positieve (+) en negatieve (-) aansluitklemmen van de hulpstartkabels nooit in contact komen met elkaar bij het aansluiten van de kabel.
- Draag tijdens deze procedure altijd een veiligheidsbril en rubberhandschoenen.
- Laat de machine met de volle accu niet in aanraking komen met de machine met de lege accu. Omdat de accu waterstofgas opwekt, kunnen vonken rond de accu een ontploffing veroorzaken. Maak geen fouten bij het aansluiten van de hulpstartkabel. Houd er rekening mee dat er wat vonken kunnen zijn als u de laatste aansluiting maakt (aan het frame van de bovenstructuur). Maak deze aansluiting op een plaats die zo ver mogelijk uit de buurt is van de accu. (Niettemin, verbind de kabel niet met de werkuitrusting, omdat de stroom niet goed geleid wordt).
- Bij het ontkoppelen van de hulpstartkabels mogen de kabelklemmen elkaar en/of de machine niet raken.



9JH00842

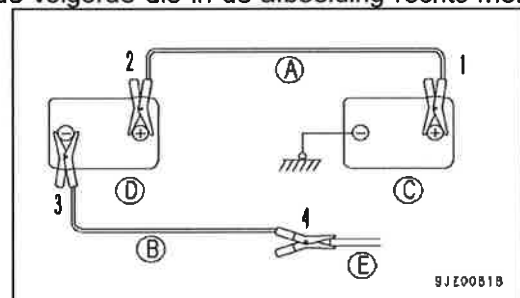
LET OP

- De aansluitklemmen van de te gebruiken hulpstartkabels moeten groot genoeg zijn voor de op te laden accu's.
- De accu's van de machine met volle accu's moeten dezelfde stroomsterkte hebben als die van de machine met lege accu's.
- Controleer of de kabels en de klemmen niet gebroken of gecorrodeerd zijn.
- Zorg ervoor dat de aansluitklemmen stevig worden aangesloten.
- Controleer dat de vergrendelhendels van beide machines in VERGRENDEL positie staan.
- Controleer dat elke bedieningshendel in de neutrale positie staat.

DE HULPSTARTKABELS AANSLUITEN

Zorg ervoor dat de starterschakelaar van zowel de machine met de volle accu als de machine met lege accu in de "UIT"-positie is. Sluit de hulpstartkabels aan in de volgorde die in de afbeelding rechts met cijfers is weergegeven.

1. Sluit de aansluitklem van de hulpstartkabel (A) aan op de positieve (+) accuklem van de defecte machine (accu (C)).
2. Sluit de andere aansluitklem van de hulpstartkabel (A) aan op de positieve (+) accuklem van de accu van de machine met volle accu (accu (D)).
3. Sluit de ene aansluitklem van de hulpstartkabel (B) aan op de negatieve (-) accuklem van de accu van de machine met volle accu (accu (D)).
4. Sluit de andere aansluitklem van de hulpstartkabel (B) aan op de bovenconstructie (E) van de machine met lege accu.



9JZ00818

8.3.5 DE MOTOR STARTEN

! LET OP

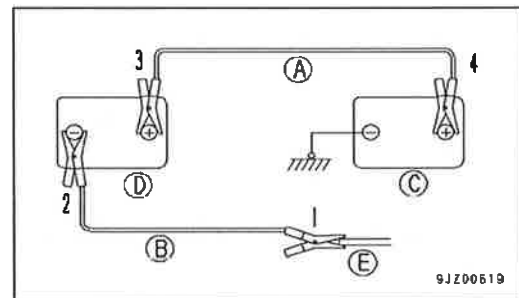
Controleer of de vergrendelhendel van zowel de machine die normaal functioneert als de defecte machine in vergrendelpositie staan. Controleer bovendien dat elke bedieningshendel in de neutrale positie staat.

1. Controleer of de aansluitklemmen stevig zijn aangesloten op de accuklemmen.
2. Start de motor van de machine die normaal functioneert en breng de snelheid van de motor tot het maximumtoerental (hoge snelheid).
3. Zet de starterschakelaar van de machine met lege accu naar de "START" positie om de motor op te starten.

DE HULPSTARTKABELS ONTKOPPELEN

Ontkoppel de startkabels in omgekeerde volgorde dan de aansluitprocedure zodra de motor aanslaat.

1. Verwijder de aansluitklem van de hulpstartkabel (B) aangesloten op de bovenconstructie (E) van de machine met lege accu.
2. Verwijder de aansluitklem van de hulpstartkabel (B) aangesloten op de negatieve (-) accupool van de accu van de normale machine (accu (D)).
3. Verwijder de aansluitklem van de hulpstartkabel (A) aangesloten op de positieve (+) accupool van de accu van de normale machine (accu (D)).
4. Verwijder de aansluitklem van de hulpstartkabel (A) aangesloten op de positieve (+) accuklem van de accu van de machine met lege accu (accu (C)).





8.4 ALS EEN DERGELIJK VERSCHIJNSEL OPTREEDT

8.4.1 ELEKTRISCHE COMPONENTEN

- Zorg ervoor dat u contact opneemt met ons of met ons verkoop- en servicedienst voor problemen die aangegeven zijn met () in de tabel.
- Gelieve contact op te nemen met ons of met onze verkoop- en servicedienst voor reparatiewerkzaamheden als u vermoedt dat er andere problemen zijn dan de problemen die hier onder worden vermeld.

Abnormaal fenomeen	Hoofdoorzaak/-orzaken	Oplossing
Verlichting werkt niet ook al loopt de motor op maximumtoerental	<ul style="list-style-type: none"> • Defecte bedrading, verminderde accuwerking 	<ul style="list-style-type: none"> (• Controleer en herstel losse aansluitklemmen en onderbroken circuits)
Licht knippert terwijl de motor loopt	<ul style="list-style-type: none"> • Onvoldoende afstelling van spanning ventilatorriem • Zekering kapot 	<ul style="list-style-type: none"> • Stel ventilatorriem spanning bij, zie Onderhoud - elke 250 bedrijfsuren • Vervang
De monitor van laadtoestand blijft branden zelfs nadat de motor is opgestart	<ul style="list-style-type: none"> • Alternator defect • Defecte bedrading 	<ul style="list-style-type: none"> (• Vervang) (• Controleer en herstel)
Vreemd geluid van alternator	<ul style="list-style-type: none"> • Alternator defect 	<ul style="list-style-type: none"> (• Vervang)
Startmotor loopt niet hoewel starterschakelaar is ingeschakeld	<ul style="list-style-type: none"> • Defecte bedrading • Onvoldoende acculading • Zekering kapot 	<ul style="list-style-type: none"> (• Controleer en herstel) • De accu opladen • Vervang
Rondsel van de startmotor gaat steeds in en uit (vechten)	<ul style="list-style-type: none"> • Onvoldoende acculading 	<ul style="list-style-type: none"> • De accu opladen
Contactsleutel draait traag	<ul style="list-style-type: none"> • Onvoldoende acculading • Defecte starter 	<ul style="list-style-type: none"> • De accu opladen (• Vervang)
Starter schakelt uit voordat de motor start	<ul style="list-style-type: none"> • Defecte bedrading • Onvoldoende acculading 	<ul style="list-style-type: none"> (• Controleer en herstel) • De accu opladen
De voorverwarming lamp brandt niet.	<ul style="list-style-type: none"> • Defecte bedrading • Lamp fout 	<ul style="list-style-type: none"> (• Controleer en herstel) (• Vervang)

8.4.2 MACHINE

- Zorg ervoor dat u contact opneemt met ons of met ons verkoop- en servicedienst voor problemen die aangegeven zijn met () in de tabel.
- Gelieve contact op te nemen met ons of met ons verkoopkantoor voor reparatiewerkzaamheden als u vermoedt dat er andere problemen zijn dan de problemen die hieronder worden vermeld.

Abnormaal fenomeen	Hoofdoorzaak/-orzaken	Oplossing
Snelheid rijden, zwenken, mast is traag	<ul style="list-style-type: none"> • Onvoldoende hydraulisch oliepeil 	<ul style="list-style-type: none"> • Vul hydraulische olie bij tot aan het aangegeven oliepeil - raadpleeg hiervoor de paragraaf "Controles voor de aanvang van het werk".
Abnormaal geluid van de pomp	<ul style="list-style-type: none"> • Filterelement van de hydraulische olietank verstopt 	<ul style="list-style-type: none"> • Reinig, zie Onderhoud elke 2000 bedrijfsuren
Temperatuur van hydraulische olie te hoog	<ul style="list-style-type: none"> • Onvoldoende hydraulisch oliepeil • Losse ventilatorriem 	<ul style="list-style-type: none"> • Vul hydraulische olie bij tot aan het aangegeven oliepeil - raadpleeg hiervoor de paragraaf "Controles voor de aanvang van het werk". • Stel ventilatorriem spanning bij, zie Onderhoud - elke 250 bedrijfsuren
Rupsband komt los	<ul style="list-style-type: none"> • Onvoldoende spanning van rupsbanden 	<ul style="list-style-type: none"> • Zie "Onregelmatig onderhoud" en stel de spanning in.
Abnormale slijtage van de kettingwielen		



8.4.3 MOTOR

- Zorg ervoor dat u contact opneemt met ons of met onze verkoop- en servicedienst voor meer aangegeven zijn met () in de tabel.
- Gelieve contact op te nemen met ons of met ons verkoopkantoor voor reparatiewerkzaamheden als u vermoedt dat er andere problemen zijn dan de problemen die hieronder worden vermeld.

Abnormaal fenomeen	Hoofdoorzaak/-oorzaken	Oplossing
Motoroliegedrukt monitor licht op	<ul style="list-style-type: none"> • Onvoldoende oliepeil in oliekartr (lucht aanzuigen) • Verstopping oliefilterelement • Defecte dichting van olieleiding en pijpverbinding, olie lekkage van beschadigde plaats • Defecte sensor oliedruk motor • Defecte machine monitor 	<ul style="list-style-type: none"> • Vul olie bij tot vereist niveau, zie Controle voor het starten • Vervang patroon, zie Onderhoud - elke 500 bedrijfsuren (• Controleer en herstel) (• Vervang sensor) (• Vervang)
Stoom spuit uit de bovenkant van de radiator (drukklep).	<ul style="list-style-type: none"> • Peil koelvloeistof laag, waterlekkage • Losse ventilatorriem 	<ul style="list-style-type: none"> • Raadpleeg de instructies voor de controles voorafgaand aan de bediening en controleer en vul bij/herstel de koelwatertoevoer. • Stel ventilatorriem spanning bij, zie Onderhoud - elke 250 bedrijfsuren • Voor het reinigen van het koelsysteem, raadpleeg "Onregelmatig onderhoud" • Vervang de koelvloeistof en volg hierbij de instructies voor regelmatig onderhoud na elke 2000 bedrijfsuren • Reinig en herstel bij inachtneming van de instructies voor regelmatig onderhoud na elke 250 bedrijfsuren (• Vervang thermostaat) • Kap vastdraaien of dichting vervangen (• Vervang)
Motor koelvloeistof temperatuur fout weergegeven.	<ul style="list-style-type: none"> • Vuil en water opgestapeld in koelsysteem • Radiateurrib verstopt, of defecte ribben • Defecte thermostaat • Losse radiator dop (tijdens het werken op hoogte) • Defecte machine monitor 	<ul style="list-style-type: none"> • Raadpleeg de instructies voor de controles voorafgaand aan de bediening en controleer en vul bij/herstel de koelwatertoevoer. • Stel ventilatorriem spanning bij, zie Onderhoud - elke 250 bedrijfsuren • Voor het reinigen van het koelsysteem, raadpleeg "Onregelmatig onderhoud" • Vervang de koelvloeistof en volg hierbij de instructies voor regelmatig onderhoud na elke 2000 bedrijfsuren • Reinig en herstel bij inachtneming van de instructies voor regelmatig onderhoud na elke 250 bedrijfsuren (• Vervang thermostaat) • Kap vastdraaien of dichting vervangen (• Vervang)
Motor slaat niet aan ook na het draaien van de contactsleutel	<ul style="list-style-type: none"> • Onvoldoende brandstof • Lucht in brandstofsysteem • Water in brandstofsysteem • Defecte brandstof injectiepomp of spuitmond • Motor traag bij het starten • De voorverwarming lamp brandt niet. • Defect compressie • Defect klepspel • Noodstopchakelaar is ingedrukt 	<ul style="list-style-type: none"> • Zie "Controles voor de aanvang van het werk" en vul brandstof bij • Reparatie plaats waar de lucht binnengezogen wordt, raadpleeg Onderhoud elke 500 werkuren • Water aftappen, zie Onregelmatig onderhoud of Controle voor het starten (• Vervang pomp of spuitmond) • Zie Elektrische componenten • Zie Elektrische componenten (• Stel klepspel in) • Noodstopchakelaar uitschakelen.



Abnormaal fenomeen	Hoofdoorzaak/-oorzaken	Oplossing
Uitlaatgassen worden wit of blauw	<ul style="list-style-type: none"> • Teveel olie in de oliekarter • Ongepaste brandstof 	<ul style="list-style-type: none"> • Raadpleeg "Controles voor de aanvang van het werk" en tap de olie af • Vervang met juiste brandstof
Uitlaatgas wordt soms zwart	<ul style="list-style-type: none"> • Luchtfilteerelement verstopt • Defecte spuitmond • Defecte compressie 	<ul style="list-style-type: none"> • Zie "Onregelmatig onderhoud" voor het reinigen en vervangen van de onderdelen (• Vervang spuitmond) • Zie "Defect compressie" hierboven)
Bij verbranding wordt soms een "ontluchtingsgeluid" gehoord	<ul style="list-style-type: none"> • Defecte spuitmond 	<ul style="list-style-type: none"> • (• Vervang spuitmond)
Abnormaal geluid wordt gegenereerd (verbranding of mechanisch)	<ul style="list-style-type: none"> • Brandstof met te laag octaangehalte wordt gebruikt • Oververhitting • Beschadiging binnenkant knaldemper • Buitensporige klepspel 	<ul style="list-style-type: none"> • Vervang met juiste brandstof • Zie boven "Watertemperatuur meterindicator van de motor licht op in rode zone" (• Vervang knaldemper) • (• Pas de klepspel aan)
Motor stopt tijdens werking	<ul style="list-style-type: none"> • Verstopte voorfilter en hoofdfilter • Defecte motor en brandstofleiding 	<ul style="list-style-type: none"> • Vervang filter • (• Controleer en herstel)



8.4.4 LASTMOMENTBEGRENZER COMPONENTEN

- Zorg ervoor dat u contact opneemt met ons of met onze verkoop- en servicedienst voor m aatregelen die aangegeven zijn met een ★ in de tabel.
- Gelieve contact op te nemen met ons of met ons verkoopkantoor voor reparatiewerkzaamheden als u vermoedt dat er andere problemen zijn dan de problemen die hieronder worden vermeld.

OPMERKINGEN
Als een foutcode weergegeven wordt op de lastmomentbegrenzer monitor, zie "Bediening 8.5 Lijst Van Foutcodes".

★ Als de weergave van de machine monitor normaal is

Abnormaal fenomeen	Hoofdoorzaak/-orzaken	Oplossing
Kraanbedieningen stoppen niet zelfs bij overbelasting.	Defecte controller	★Vervang de controller of herschrijf software
	Defecte annuleerschakelaar	★Controleer en vervang de annuleerschakelaar
	Defecte magneetklepspoel	★Demonteer, herstel of vervang de magneetklep
	Kortsluiting in noodstop stroomtoevoer circuit	★Controleer en vervang de magneetklep
Uitschuiven, ophijsen en neerlaten worden niet geactiveerd zelfs als deze overbelast zijn	Defecte bedrading tussen controller en magneetklep	★Controleer, herstel of vervang bedrading tussen controller en magneetklep
	Defecte magneetklepspoel of spoel	★Demonteer, herstel of vervang de magneetklep

8.4.5 DETECTOR VOOR HET TE HOOG OPHIJSEN

- Zorg ervoor dat u contact opneemt met ons of met onze verkoop- en servicedienst voor m aatregelen die aangegeven zijn met een ★ in de tabel.
- Gelieve contact op te nemen met ons of met ons verkoopkantoor voor reparatiewerkzaamheden als u vermoedt dat er andere problemen zijn dan de problemen die hieronder worden vermeld.

★ Als er geen bediening stopt bij te hoog ophijsen

Abnormaal fenomeen	Hoofdoorzaak/-orzaken	Oplossing
Als uitschuiven of ophijsen bedieningen uitgevoerd worden, stoppen de bedieningen niet zelfs bij te hoog ophijsen en als de zoemer weerklinkt.	Kortsluiting in noodstop stroomtoevoer circuit	★Controleer en vervang de magneetklep
	Defect schakelaar voor het bergen van de haak	★Controleer, vervang schakelaar voor het bergen van de haak
	Defect aarding	★Vervang de aarding
Als uitschuiven of ophijsen bedieningen uitgevoerd worden, weerklinkt de zoemer niet en de bedieningen stoppen niet zelfs bij te hoog ophijsen.	Defect detector voor het te hoog ophijsen	★Controleer en vervang de detector voor het te hoog ophijsen
	Snoerhaspel kort	★Controleer/vervang snoerhaspel



★ Als uitschuiven of ophijsen niet geactiveerd worden zelfs bij niet te hoog ophijsen

Abnormaal fenomeen	Hoofdoorzaak/-oorzaken	Oplossing
Als de uitschuiven of ophijsen bedieningen uitgevoerd worden, weerklinkt de zoemer en de bedieningen worden niet uitgevoerd zelfs bij niet te hoog ophijsen.	Detector voor het te hoog ophijsen	★Controleer en vervang de detector voor het te hoog ophijsen
	Beschadigde of verknoopte bedrading van de detector voor het te hoog ophijsen	★Controleer, herstel en vervang de bedrading van de detector voor het te hoog ophijsen
	Beschadigd gewicht van detector voor te hoog ophijsen	★Controleer en vervang het gewicht van detector voor te hoog ophijsen
	Defecte bedrading tussen controller en detector voor het te hoog ophijsen	★Controleer, herstel of vervang bedrading tussen controller en detector voor het te hoog ophijsen
	Contactfout van slipring binnen snoerhaspel	★Herstel/vervang snoerhaspel
Als uitschuiven of ophijsen bedieningen uitgevoerd worden, worden de bedieningen niet uitgevoerd zelfs bij niet te hoog ophijsen. Maar de zoemer weerklinkt niet.	Defecte magneetkleespoel of spoel	★Demonteer, herstel of vervang de magneetklep
	Defecte bedrading tussen controller en magneetklep	★Controleer, herstel of vervang bedrading tussen controller en magneetklep



8.5 LIJST VAN FOUTCODES

CC423S-1 Lijst van Foutcodes (1/2)

Code classification	Error codes	Details of errors	Display icon	Alarm buzzer	Remedies	
P	P1202/4	Engine abnormality	A	•	★	
	P1203/3	Engine abnormality	A	•		
	P0122/4	Engine abnormality				
	P0123/3	Engine abnormality				
	P0124/2	Engine abnormality				
	P0668/4	Engine abnormality				
	P0669/3	Engine abnormality				
	P1664/2	Engine abnormality				☆
	P0634/0	Engine abnormality				
	P0117/4	Engine abnormality				
	P0118/3	Engine abnormality				
	P0119/2	Engine abnormality				
	P0217/0	Engine abnormality (overheat)	C	•	Stop work, wait with the engine in the idling state, and lower the engine coolant temperature until the error disappears.	
	P0642/4	Engine abnormality			★	
	P0643/3	Engine abnormality				
	P1644/2	Engine abnormality				
	P0562/1	Engine abnormality				
	P0563/0	Engine abnormality			★	
	P0340/4	Engine abnormality	A	•		
	P0219/0	Engine abnormality	A	•		
	P1222/4	Engine abnormality	A	•		
	P1223/3	Engine abnormality	A	•	★	
	P1224/2	Engine abnormality				
	P1232/4	Engine abnormality				
	P1233/3	Engine abnormality				
	P1234/2	Engine abnormality			☆	
	P1242/4	Engine abnormality				
	P1243/3	Engine abnormality				
	P1244/2	Engine abnormality				
	P1402/4	Engine abnormality	A	•	★	
	P1403/3	Engine abnormality	A	•		
	P1412/4	Engine abnormality	A	•		
	P1413/3	Engine abnormality	A	•		
	P1422/4	Engine abnormality	A	•		
	P1423/3	Engine abnormality	A	•		
	P1432/4	Engine abnormality	A	•		
	P1433/3	Engine abnormality	A	•		
	P1198/1	Engine abnormality (Engine oil pressure drop)	B	•		Check the engine oil level.
	P1212/4	Engine abnormality	A	•		★
	P1213/3	Engine abnormality	A	•		
	P1211/7	Engine abnormality	A	•		
	P1214/2	Engine abnormality	A	•		
P0605/12	Engine abnormality			☆		
P1605/2	Engine abnormality					
P1606/2	Engine abnormality					
P1620/12	Engine abnormality					
P1601/2	Engine abnormality					
P0601/12	Engine abnormality					
P1610/12	Engine abnormality					
P1611/12	Engine abnormality					
P1612/12	Engine abnormality					
P0686/4	Engine abnormality					
U0001/12	Controller abnormality					

- Contact us or our sales service agency if you have implemented the remedies but not resolved the issues.
- In the case of ★ remedies, stop the machine immediately and contact us or our sales service agency.
- In the case of ☆ remedies, some functions may be restricted, but work is possible.
After completing the work, be sure to carry out inspection and maintenance.
Contact us or our sales service agency as necessary.

	Display icon	Content
A		Engine abnormality
B		Engine oil pressure low
C		Coolant temperature rise warning (overheat)



CC423S-1 Lijst van Foutcodes (2/2)

Code classification	Error codes	Details of errors	Display icon	Alarm buzzer	Remedies
EO	EO02L	Lowering SOL open circuit, supply fault		•	★
	EO02H	Lowering SOL over-current		•	
	EO03L	Raising SOL open circuit, supply fault		•	
	EO03H	Raising SOL over-current		•	
	EO04L	Extension SOL open circuit, supply fault		•	
	EO04H	Extending SOL over-current		•	
	EO05L	Output power abnormality			☆
	EO05H	Output power abnormality			
	EO06L	Output power abnormality			
	EO06H	Output power abnormality			
	EO09L	Output power abnormality			
	EO09H	Output power abnormality			
	EO10L	Output power abnormality			
	EO10H	Output power abnormality			
	EO12L	Output power abnormality			
EO12H	Output power abnormality				
EO15L	Output power abnormality		•	★	
EO15H	Output power abnormality		•		
ES	ES02L	Derrick pressure sensor 1 voltage fault (low voltage fault)			•
	ES02H	Derrick pressure sensor 1 voltage fault (high voltage fault)		•	
	ES03L	Derrick pressure sensor 2 voltage fault (low voltage fault)		•	
	ES03H	Derrick pressure sensor 2 voltage fault (high voltage fault)		•	
	ES04L	Length meter sensor voltage fault (low voltage fault)		•	
	ES04H	Length meter sensor voltage fault (high voltage fault)		•	
	ES05L	Angle meter sensor voltage fault (low voltage fault)		•	☆
	ES05H	Angle meter sensor voltage fault (high voltage fault)		•	
	ES06L	Sensor fault			
	ES06H	Sensor fault			
	ES07L	Sensor fault			
	ES07H	Sensor fault			
	ES08L	Sensor fault			
	ES08H	Sensor fault			
	ES09L	Sensor fault			
	ES09H	Sensor fault			
	ES10L	Sensor fault			★
	ES10H	Sensor fault			
ES11L	Incline sensor voltage fault (low voltage fault)		•		
ES11H	Incline sensor voltage fault (high voltage fault)		•	☆	
ES12L	Sensor fault				
ES12H	Sensor fault				
TTC	TTC36	Controller abnormality		•	★
	ECU	ECU communications fault		•	
EV	EV001	Battery voltage fault	D	•	Check the voltage and specific gravity of the battery.
	EV007	Charge abnormality	D	•	Check the alternator and the tension of the fan belt.
	EV008	Voltage fault		•	★
	EV009	Voltage fault		•	☆
EH	EH01	Hydraulic oil temperature fault	E	•	Stop the work, remain in the idling state or stop the engine, and lower the hydraulic fluid temperature until the error disappears.

- Contact us or our sales service agency if you have implemented the remedies but not resolved the issues.
- In the case of ★ remedies, stop the machine immediately and contact us or our sales service agency.
- In the case of ☆ remedies, some functions may be restricted, but work is possible. After completing the work, be sure to carry out inspection and maintenance. Contact us or our sales service agency as necessary.

	Display icon	Content
D		Battery voltage fault Charge abnormality
E		Hydraulic oil temperature high



Deze pagina is opzettelijk leeg gelaten.



INSPECTIE EN ONDERHOUD

1. VOORZORGSMAATREGELEN VOOR ONDERHOUD	188
2. BASISONDERHOUD	191
3. WETTELIJK VERPLICHTE INSPECTIE	194
4. PERIODIEKE VERVANGING VAN VEILIGHEIDSGEVOELIGE ONDERDELEN	195
5. IN VOORRAAD TE HOUDEN ONDERDELEN	196
6. ANDERE TE VERVANGEN ONDERDELEN	197
7. AANBEVOLEN BRANDSTOF EN SMEEROLIE	198
8. STANDAARD AANHAALMOMENTEN	200
9. INSPECTIE EN ONDERHOUD SCHEMA	201
10. ONDERHOUDSPROCEDURES	203

1. VOORZORGSMATREGELEN VOOR ONDERHOUD

U moet de onderhouds- en inspectieprocedures in dit handboek goed begrijpen om op een doeltreffende manier de inspectie en het onderhoud uit te voeren voor het veilige gebruik van deze machine.

WAARSCHUWING

- **Voer geen inspectie of onderhoud uit die niet beschreven is in dit handboek. Potentieel ernstige ongelukken of machinedefecten kunnen optreden als deze uitgevoerd worden op basis van individuele beoordeling. Als het onmogelijk zou zijn om te oordelen hoe ernstig een defect of een storing is, neem dan contact op met ons of met onze verkoop- en servicedienst voor eventuele reparatiewerkzaamheden.**
- **Als u een defect of een storing ontdekt tijdens het bedienen van de machine of tijdens een inspectie, meld het probleem dan meteen aan uw werkgever of werkopzichter. Neem contact met ons of onze verkoop- en servicedienst voor eventuele reparatiewerkzaamheden.**
- **Inspectie en onderhoud mogen alleen uitgevoerd worden als de machine op een vlakke en harde ondergrond staat.**

CONTROLEER DE ONDERHOUDSTELLERS

Controleer dagelijks de stand van de onderhoudstellers om te bepalen of ergens een onderhoud moet worden uitgevoerd.

GEBRUIK ALLEEN ORIGINELE ONDERDELEN

Gebruik alleen originele Maeda onderdelen zoals gespecificeerd in de onderdelencatalogus, als onderdelen vervangen moeten worden.

GEBRUIK ALLEEN ORIGINELE SMEERMIDDELEN

Gebruik altijd zuiver vet van Maeda. De viscositeit van het vet moet conform de specificaties voor de omgevingstemperatuur zijn.

GEBRUIK ALLEEN SCHONE OLIËN EN VETTEN

Gebruik altijd schone olie of vet en een schone container om te zorgen dat er geen vuil met de olie en het vet in contact komt.

GEBRUIK ZUIVERE RUITENWISSERVLOEISTOF

Gebruik steeds ruitenwisservloeistof voor voertuigen en zorg ervoor dat er geen vuil of stof in de vloeistof komen.

HOUD DE MACHINE SCHOON

Houd de machine schoon om het opsporen van problemen te vergemakkelijken. Houd vooral smeernippels, ontluichters en oliepeilglazen (inspectieluiken) schoon en zorg ervoor dat er geen vuil kan binnendringen in de machine.

HOUD DE TEMPERATUUR VAN WATER EN OLIE IN DE GATEN

Het afgetapte water, olie, en uitlaatfilter zijn heet onmiddellijk na het stoppen van de machine. Verwijder of vervang daarom het afgetapte water, olie en filter slechts na afkoeling tot een veilige temperatuur.

Integendeel, als de olie koud is, doe de temperatuur van de olie dan stijgen (tot ongeveer 20 tot 40 °C).

CONTROLEER DE AFGETAPTE OLIE EN DE VERWIJDERDE OLIEFILTER

Controleer de afgetapte olie en de vervuilde oliefilter om te zien of er geen grote hoeveelheid metaaldeeltjes en vreemde partikels aanwezig zijn voordat u de olie en filter vervangt.

WAARSCHUWING M.B.T. HET SMEREN

Verwijder nooit bij het bijvullen van de olie de zeef als deze vast zit aan de vulopening.

ZORG ERVOOR DAT ER GEEN VUIL IN DE OLIE KAN BINNENDRINGEN

Controleer het oliepeil en ververs de olie alleen in een stofvrije ruimte om te voorkomen dat er vuil kan binnendringen.