



Volvo Construction Equipment

L45H

Chargeuses sur pneus Volvo





CHAÎNE CINÉMATIQUE OPTIMISÉE



Le moteur, la transmission et les essieux sont tous conçus pour travailler en parfaite harmonie avec le système hydraulique et la direction de sorte à assurer longévité, fiabilité et performances exceptionnelles.

Volvo L45H - Détails

Moteur

Moteur diesel Etape 4 / Tier 4f, 4 litres, 4 cylindres en ligne avec turbocompresseur, injection à rampe commune et recirculation de gaz d'échappement à refroidissement externe. Le système de traitement de l'échappement inclut un oxydeur catalytique (DOC), un filtre à particules (DPF) et un réducteur catalytique sélectif (SCR).

Le groupe de refroidissement est composé de radiateurs disposés côte à côte pour le liquide de refroidissement du moteur, l'huile hydraulique et l'air d'admission.

		L45H
Moteur		Volvo D4J
Puissance max. à	tr/min	1 800 - 2 200
	tr/s	30 - 36,7
Brute SAE J1995	kW	75
	Ch	102
Nette ISO 9249, SAE J1349	kW	73
	Ch	99
Couple max. à	tr/min	1 450
	tr/s	24,2
Brut SAE J1995	Nm	425
	Net ISO 9249, SAE J1349	Nm
Plage économique	tr/min	1 200 - 1 800
	tr/s	20 - 30
Cylindrée	L	4

Transmission

La transmission hydrostatique offre une variation continue de la vitesse sans interruption de la force de traction.

La force de traction maximale est disponible quelle que soit la gamme de vitesse, indépendamment du sens de marche.

La régulation de puissance automatique évite un calage du moteur en cas de demande de puissance supplémentaire par l'équipement de travail ou le circuit auxiliaire, et évite une montée en température excessive en cas de surcharge.

Essieux à arbres de roue flottants, réducteurs planétaires dans les moyeux et carter en fonte.

Essieu avant fixe et essieu arrière oscillant sur paliers étanches et graissés à vie.

Blocage de différentiel 100 % dans les ponts avant et arrière.

		L45H
Vitesses (avant / arrière)		
Gamme 1	km/h	0 - 5
	km/h	0 - 20
Oscillation de l'essieu arrière	°	± 12
Oscillation aux roues	mm	360
à largeur de voie	mm	1 730

Système hydraulique

Système hydraulique à centre fermé à détection de charge avec distributeurs pilotés.

Alimentation :

Une pompe à débit variable à pistons axiaux alimente

l'équipement de travail et la direction. Le système de direction est toujours alimenté en priorité.

Une pompe à engrenage alimente le système de freinage et le ventilateur de refroidissement.

Commandes :

Distributeur principal à 3 sections double effet (distributeur à 4 sections en option).

Le tiroir de levage a quatre positions : levage, maintien (point neutre), abaissement, flottement.

Option : arrêt automatique des bras de levage, activé / désactivé par un contacteur au tableau de bord, réglable en toute position entre portée max. et hauteur max.

Le tiroir de cavage a trois positions : rappel, maintien (point neutre), déversement.

Le système de positionnement automatique du godet (en équipement standard) permet de régler facilement l'angle du godet à une position prédéfinie.

La troisième section (et la quatrième, en option) alimente(nt) des accessoires hydrauliques tels que le tablier à attache rapide Volvo, un godet à déversement haut, une balayeuse orientable, etc.

Filtration :

Filtration plein débit par une cartouche filtrante de 10 microns (absolu) montée dans un filtre aspiration / retour combiné.

Refroidissement :

Circulation de l'huile à travers un refroidisseur externe, régulation thermostatique (montée en température rapide, refroidissement optimisé).

		L45H
Pression de service max.	Mpa	26
Débit	L/min	132
A régime moteur	tr/min	2 200
	tr/s	36,7
Pression de pilotage	Mpa	2,5

Équipement de travail

Tous les vérins sont des vérins à double effet.

		L45H
Cinématique		Levage parallèle (TP)
Vérins de levage		2
Vérin de cavage		1
Temps de levage (en charge)	s	4,8
Temps d'abaissement (à vide)	s	3,2
Temps de déversement	s	1,5



Direction

Articulation centrale, direction hydrostatique pilotée par détection de charge, deux vérins double effet.

Alimentation :

Alimentation prioritaire par la pompe à débit variable à pistons axiaux pilotée par détection de charge.

Vérins de direction :

Deux vérins à double effet. Amortissement de fin de course par butoirs en caoutchouc.

		L45H
Vérins de direction		2
Pression de service	Mpa	17,5
Débit max.	L/min	70
Angle de direction max.	°	± 40

Système de freinage

Le système de freinage est conforme aux exigences de la norme ISO 3450.

Freins de service hydrauliques à simple circuit et freins à disques immergés dans le pont arrière.

Une pédale unique approche lente / frein assure un freinage hydrostatique sans usure durant la première partie de la course de la pédale pour des manoeuvres fines et précises ; si l'opérateur appuie davantage sur la pédale, il active les freins de service pour le freinage final et l'immobilisation de la machine.

Frein de stationnement : frein à disque sec, à activation mécanique, monté sur l'arbre de transmission du pont avant.

Système électrique

Le système Contronic, avec témoin lumineux central et alarme sonore, fournit des informations claires et facilement lisibles.

Ecran d'affichage LCD avec champ principal et sous-menus, texte en diverses langues au choix.

Trois catégories d'information :

- Données opérationnelles en temps réel
- Demandes de contrôle (en fonction des messages d'erreur)
- Avertissements (avec texte explicatif)

Alarme sonore par buzzer.

Témoins et voyants pour diverses fonctions de commande et de surveillance.

Cadran pour les niveaux d'AdBlue® et de carburant, la vitesse de déplacement, le régime moteur, la température du liquide de refroidissement et la température de l'huile hydraulique / de transmission.

Un clavier multifonction permet de naviguer facilement dans les menus de l'écran central.

Touches d'accès direct pour les données du moteur, de la transmission, du système hydraulique, des freins, des essieux et du système électrique ; les données opérationnelles, les messages d'avertissement, les informations d'entretien, les réglages et les informations de cycles de travail.

		L45H
Tension	V	24
Batteries	V	2 x 12
Capacité des batteries	Ah	2 x 100
Capacité de démarrage à froid (approx.)	A	830
Alternateur	W / A	3 080 / 110
Démarrreur	kW/Ch	5,5 / 7,5

Cabine

La cabine est testée et homologuée ROPS (ISO 3471, SAE J1040) et FOPS (ISO 3449).

La cabine est également conforme aux exigences des normes ISO 6055 (Protège-conducteur - Véhicules industriels) et SAE J386 (Retenue de l'opérateur).

Le siège de l'opérateur est doté d'une suspension réglable et d'une ceinture de sécurité à enrouleur.

L'air de ventilation est aspiré à travers deux grands filtres avant de pénétrer dans la cabine. Cette conception assure une extrême propreté de l'air de la cabine.

La soufflerie de ventilation offre 11 réglages du flux d'air et un mode de régulation automatique.

Des événements placés sous toutes les vitres assurent un dégivrage / désembuage extrêmement rapide.

Le système Contronic affiche toutes les informations importantes sur un écran central. Tous les cadrans, témoins et contacteurs sont disposés en pleine vue de l'opérateur.

Niveaux sonores

		L45H
Niveau sonore intérieur selon la norme ISO 6396		
LpA	dB(A)	70
LpA (selon option)	dB(A)	68
Niveau sonore extérieur selon la norme ISO 6395		
LwA	dB(A)	102

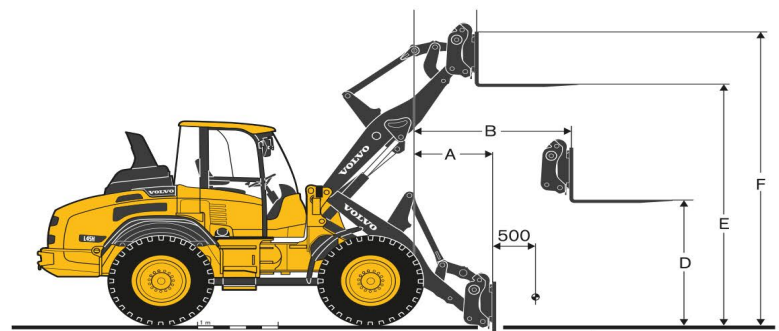
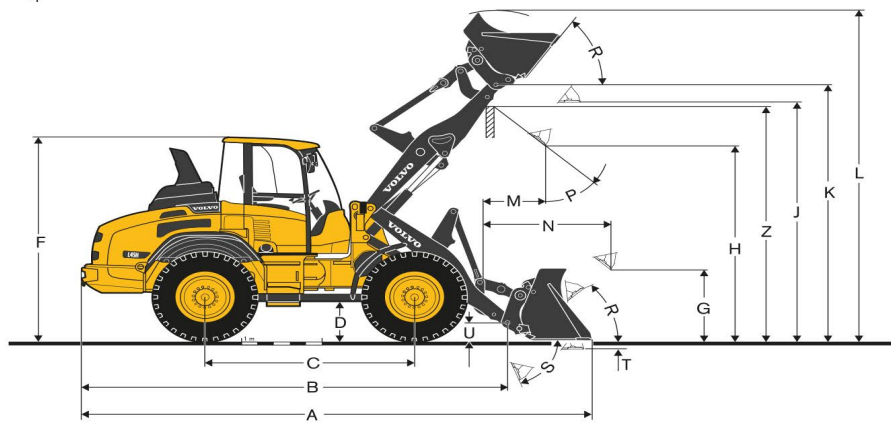
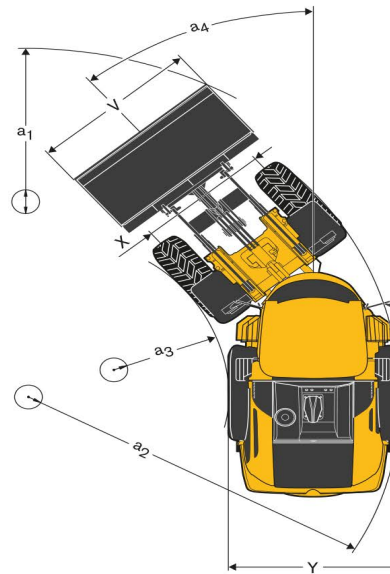
Contenances

		L45H
Réservoir de carburant	L	150
Réservoir d'AdBlue®	L	20
Huile moteur	L	14
Liquide de refroidissement	L	20
Réservoir hydraulique	L	95
Boîte de vitesses	L	1,2
Essieu avant	L	17,5
Essieu arrière	L	17,5

Caractéristiques - L45H

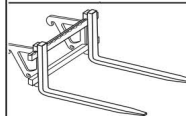
Cinématique TP, tablier à attache rapide TPV et pneus 15.5-25

B	mm	5 320
C	mm	2 650
D	mm	395
F	mm	2 950
G	mm	1 000
J	mm	3 430
K	mm	3 685
O	°	55
P	°	45
R	°	45
S	°	75
U	mm	255
X	mm	1 750
Y	mm	2 150
Z	mm	3 445
a ₂	mm	4 745
a ₃	mm	2 555
a ₄	°	40



Avec fourches à palettes

Tablier à attache rapide TPV



Centre de gravité de la charge à 500 mm du talon des fourches

A	mm	785
B	mm	1 475
C	mm	650
D	mm	1 705
E	mm	3 490
F	mm	4 225
Charge statique de basculement, machine braquée à angle max. (ISO 14397)	kg	4 420
Charge utile selon la norme EN 474-3, 60 / 80 %	kg	2 650 / 3 530
Charge utile 80 %, en position de transport, machine braquée à 40° (angle max.)	kg	4 000

**Cinématique TP, tablier à attache rapide TPV
et pneus 15.5-25**

"4 en 1"



Capacité en dôme	m ³	1,2
Densité du matériau	kg/m ³	1 900
Charge statique de basculement, machine droite (ISO 14397)	kg	5 580
Charge statique de basculement, machine braquée à 40° (angle max.) (ISO 14397)	kg	4 940
Capacité de levage hydraulique max.	kN	67
Force d'arrachement	kN	77
A Longueur hors tout	mm	6 295
L Hauteur de levage max.	mm	4 815
V Largeur de godet	mm	2 250
a ₁ Rayon de braquage extérieur, au godet	mm	10 305
T Profondeur d'attaque	mm	120
H Hauteur de déversement (godet à 45°)	mm	2 790
M Portée à levage max.	mm	830
N Portée max.	mm	1 650
Poids opérationnel	kg	8 990



Équipement

EQUIPEMENT STANDARD

	L45H
Entretien	
Kit d'outillage standard	•
Raccords de vidange (huile moteur, huile hydraulique, liquide de refroidissement)	•
Raccords rapides de contrôle de la pression hydraulique	•
Moteur	
Filtre à air à cartouches sèches	•
Filtration de l'air d'admission à trois étages : préfiltre, cartouche primaire et cartouche secondaire	•
Pré-équipement pour préfiltre	•
Préchauffage de l'air d'admission	•
Groupe de refroidissement à radiateurs montés côte à côte	•
Surveillance du niveau de liquide de refroidissement	•
Grilles antipoussière sur les entrées d'air	•
Préfiltre à carburant avec décanteur	•
Reniflard de bas moteur à récupération d'huile	•
Système de traitement de l'échappement	•
Ventilation du système d'échappement	•
Système électrique	
Système électrique 24 V (2 batteries 12 V sans entretien)	•
Batteries protégées par le capot moteur verrouillable	•
Coupe-batterie électronique	•
Alternateur 110 A / 3 080 W	•
Avertisseur sonore électrique	•
Eclairage	
Phares halogènes (pleins feux / feux de croisement / réglage asymétrique)	•
Feux de travail halogènes (2 à l'avant + 2 à l'arrière)	•
Feux de stationnement	•
Feux arrière	•
Feux stop	•
Clignotants	•
Feux de détresse	•
Feux de recul	•
Plafonnier	•
Instruments et commandes	
Prise 24 V	•
Contacteur de feux de détresse	•
Sécurité de démarrage	•
Système de surveillance électronique	
Ecran d'affichage Contronic avec clavier multifonction	•
Contrôle du niveau de carburant, de la consommation de carburant, du niveau d'AdBlue, des températures et des pressions (huile moteur, huile de transmission, huile hydraulique, freins, direction, température ambiante).	•
Symboles éclairés par des LED : clignotants, phares et feux de travail, gyrophare, frein de stationnement, pression d'huile moteur, charge des batteries, blocage des différentiels, suspension des bras de levage, avertissement AdBlue, régénération, température élevée de l'échappement	•
Transmission	
Transmission hydrostatique	•
Pédale approche lente / frein (freinage hydrostatique sans usure avant activation des freins de service)	•
Freins de service hydrauliques à disques immergés	•
Frein de stationnement à disque sec	•
Blocage de différentiel 100 % dans les deux ponts, commandés par l'opérateur	•
Système hydraulique	
Système hydraulique à détection de charge	•
Distributeur principal à trois sections, à répartition de débit	•
Pompe à débit variable à pistons axiaux : équipement de travail, direction	•
Pompe à engrenage : freins, ventilateur de refroidissement	•
Circuit hydraulique auxiliaire	•
Positionnement automatique du godet	•
Jauge transparente de niveau d'huile hydraulique	•
Refroidissement de l'huile par un refroidisseur externe, régulation thermostatique (montée en température rapide, refroidissement optimisé)	•
Cabine, extérieur	
Homologation ROPS / FOPS	•
Suspension sur silentbloks	•
Clé unique démarrage / porte	•
Porte verrouillable	•
Butées de porte	•
Vitres en verre de sécurité teinté	•
Vitre latérale coulissante, côté droit	•
Filtration à deux étages de l'air d'admission, grandes cartouches sèches faciles à remplacer	•
Rétroviseurs extérieurs (gauche / droite)	•
Essuie-glaces (pare-brise et vitre arrière)	•
Lave-glaces (pare-brise et vitre arrière)	•

	L45H
Cabine, intérieur	
Isolation phonique	•
Tapis de sol	•
Colonne de direction réglable	•
Accoudoirs droit et gauche	•
Siège à 4 réglages	•
Ceinture de sécurité à enrouleur	•
Pare-soleil	•
Rétroviseurs intérieurs	•
Climatisation	•
Régulation automatique de la température	•
Nombreux événements à l'avant et à l'arrière de la cabine : dégivrage / désembuage rapide, excellent contrôle de la température	•
Plafonnier	•
Porte-manteau	•
Porte-gobelet	•
Compartment de rangement	•
Prise 24 V	•
Marteau brise-vitre pour sortie d'urgence	•
Équipement de travail	
Positionnement automatique du godet	•
Tablier à attache rapide hydraulique	•
Équipement extérieur	
Garde-boue avant et arrière	•
Capot moteur verrouillable	•
Bouchon de réservoir de carburant verrouillable	•
Bouchon de réservoir d'AdBlue verrouillable	•
Cheminée d'échappement verticale	•
Barre de verrouillage de l'articulation de direction	•
Dispositif de remorquage	•
Anneaux de levage et anneaux d'arrimage	•
Certifications	
Machine conforme à la directive européenne 2006/42/CE	•
Compatibilité électromagnétique conforme à la directive européenne 2014/30/CE	•
Emissions sonores conformes à la directive 2000/14/CE	•
Charges de basculement et charge utile conformes à la norme ISO 14397-1	•
Protection contre le retournement (ROPS) conforme à la norme ISO 3471	•
Protection contre la chute d'objets (FOPS) conforme à la norme ISO 3449	•



EQUIPEMENT EN OPTION

	L45H
Cabine	
Porte entièrement vitrée	•
Vitre coulissante, porte	•
Vitre latérale droite rabattable	•
Porte en deux parties (vitre supérieure rabattable)	•
Rétroviseurs chauffants	•
Siège à sellerie textile, suspension pneumatique et chauffage intégré	•
Siège à suspension mécanique	•
Ceinture de sécurité largeur 76 mm	•
Avertissement de ceinture de sécurité	•
Direction par manette électro-proportionnelle (Comfort Drive Control)	•
Pré-équipement autoradio, 12 V	•
Autoradio	•
Manipulateur multifonction avec contacteurs intégrés (AV / PM / AR, gamme de vitesse, blocage de différentiel et circuit hydraulique auxiliaire)	•
Leviers pilotés et contacteurs (AV / PM / AR, gamme de vitesse, blocage de différentiel, avertisseur sonore et circuit hydraulique auxiliaire)	•
Leviers pilotés et contacteurs (AV / PM / AR, gamme de vitesse, blocage de différentiel, avertisseur sonore, circuits hydrauliques auxiliaires 1 et 2)	•
Chauffage programmable	•
Chauffage auxiliaire de la cabine et réchauffeur de bloc moteur	•
Transmission	
Commande manuelle de l'approche lente	•
Système hydraulique	
Huile hydraulique minérale VG46 HV	•
Huile hydraulique minérale VG32 HV	•
Huile hydraulique minérale VG68 HV	•
Huile hydraulique synthétique biodégradable VG46	•
Système de suspension des bras de levage	•
Arrêt automatique des bras de levage	•
Clapets de sécurité (vérins de levage)	•
Bloc de contrôle du cavage	•
Limiteur de vitesse mécanique, cavage	•
Clapet de sécurité (vérin de cavage)	•
Circuit hydraulique auxiliaire supplémentaire	•
Raccords rapides hydrauliques	•
Haut débit (125 L/min)	•
Haut débit (140 L/min)	•
Retour du circuit hydraulique auxiliaire par le filtre	•

	L45H
Divers	
Bras de levage grande hauteur	•
Support de plaque d'immatriculation	•
Réfecteurs latéraux	•
Triangle "Véhicule lent"	•
Prise de remorque	•
Option couleur 1 (parties jaunes)	•
Option couleur 1 + 2	•
Roues / Pneumatiques	
440/80 R24	•
500/70 R24	•
540/65 R24	•
15.5 R25	•
17.5 R25	•
550/65 R25	•
600/55-26.5	•
Equipement de protection	
Bavettes avant	•
Bavettes rallongées	•
Elargisseurs de garde-boue, 75 mm	•
Plaques de blindage, dessous des châssis avant et arrière	•
Grilles de protection des feux arrière	•
Grilles de protection des phares	•
Grilles de protection des feux de travail, avant et arrière	•
Grille de protection, vitre arrière	•
Grille de protection, pare-brise	•
Grille de protection du capot moteur	•