



K32

KLUBB®

HOOGWERKER OP BESTELWAGEN



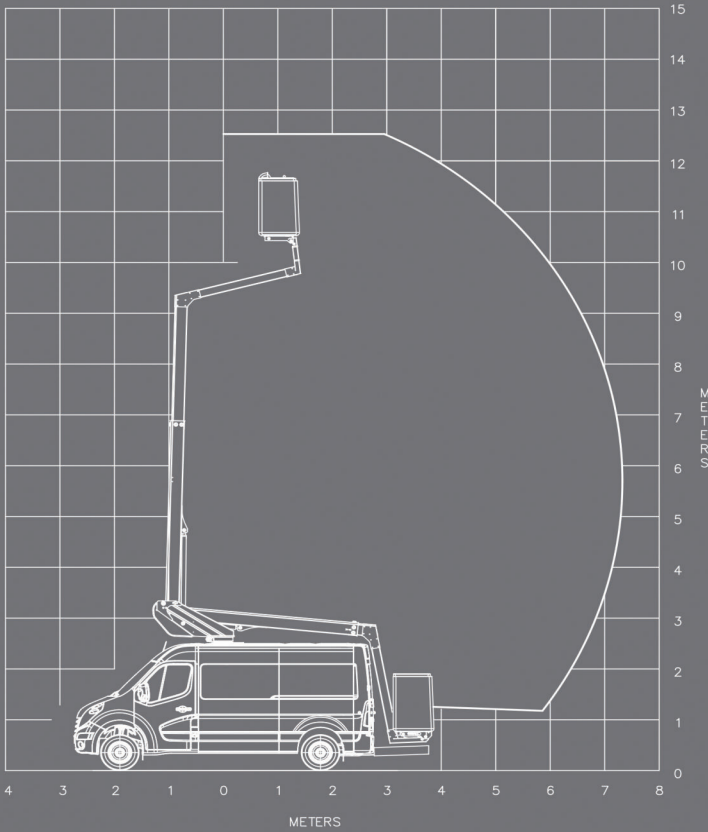
Werkhoogte



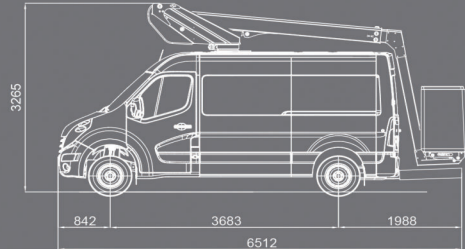
HOOGWERKER K32 op bestelwagen

K32

WERKCURVE



LAY-OUT DIAGRAM



STANDAARDUITVOERING

- In-/uitschakeling motor in de werkbak
- Noodcircuit met onafhankelijke elektrische pomp en alle functies in de werkbak voor optimale veiligheid
- Proportionele bedieningen voor alle bewegingen
- Beveiligde toegang tot het werkplatform
- Transportketting voor de slangen in de mast voor optimale bescherming
- Masten in aluminium voor optimale stabiliteit
- Werkbak met volledige opening, geïsoleerd tegen laagspanning
- Versterkte ophangingen

OPTIES

- *Werkbak voor twee personen (200kg) met stabilisatoren
- Signalisatie (flitslichten, 2 knipperlichten, strepen)
- 220V circuit in de werkbak
- Bolkoppeling (Standaard GVWR)
- Binneninrichtingen
- Laterale laddersteun
- Roterende werkbak
- Green Pack : werking hoogwerker op batterij, bij uitgeschakelde motor

Contacteer ons voor de volledige lijst van opties



12,50 m



7,30 m



10,50 m



360°



120 kg
*200 kg



Zonder
stabilisatoren



86 x 72 x 110 cm
*125 x 75 x 110 cm



Urenteller



≤ 3,5 T

