



Genie
A TEREX BRAND

Bedieningshandleiding

Serienummers

GS-1530/32

vanaf GS3010A-110000
vanaf GS3011C-10000

GS-1930/32

vanaf GS3010A-110000
vanaf GS3011C-10000

GS-2032

vanaf GS3211A-110000
vanaf GS3212C-10000

GS-2632

vanaf GS3211A-110000
vanaf GS3212C-10000

GS-3232

vanaf GS3211A-110000
vanaf GS3212C-10000

GS-2046

vanaf GS4611A-110000
vanaf GS4612C-10000

GS-2646

vanaf GS4611A-110000
vanaf GS4612C-10000

GS-3246

vanaf GS4611A-110000
vanaf GS4612C-10000

GS-4047

vanaf GS4712C-101

CE

met
onderhoudsinformatie

Vertaling van originele
instructies
Seventh Edition
Fourth Printing
Part No. T107027DU



Belangrijk

Stel u op de hoogte van en houd u aan deze veiligheidsvoorschriften en bedieningsinstructies voordat u de machine bedient. De machine mag alleen door getraind en bevoegd personeel worden bediend. Deze handleiding dient als vast onderdeel van uw machine te worden beschouwd en moet altijd bij de machine blijven. Neem contact met ons op als u vragen hebt.

Neem contact met ons op via:

Internet: www.genielift.com

E-mail: awp.techpub@terex.com

Contents

Inleiding.....	1
Pictogrammen van symbolen en gevaren.....	3
Algemene veiligheid.....	5
Persoonlijke veiligheid	7
Veiligheid werkgebied	8
Legenda	16
Bedieningselementen	19
Inspecties.....	25
Bedieningsinstructies	42
Transport- en hefinstructies	51
Onderhoud.....	56
Specificaties	58

Copyright © 2011 Terex Corporation

Zevende uitgave: Vierde druk, oktober 2012

Genie is een gedeponieerd handelsmerk van Terex South Dakota, Inc. in de Verenigde Staten en een groot aantal andere landen.

“GS” is een handelsmerk van Terex South Dakota, Inc.

CE Voldoet aan EG-richtlijn 2006/42/EG
Zie EG-conformiteitsverklaring

Inleiding

Eigenaars, gebruikers en bedieners:

Wij danken u dat u onze machine hebt gekozen voor uw gebruik. Onze voornaamste prioriteit is de veiligheid van de gebruiker, waaraan we gezamenlijk moeten werken voor het beste resultaat. We geloven dat u als gebruiker en bediener van de apparatuur een belangrijke bijdrage levert aan de veiligheid als u:

- 1 **Zich houdt** aan de voorschriften van de werkgever, werkplek en overheid.
- 2 **Zich op de hoogte stelt van en houdt aan** de instructies in deze en andere handleidingen die met deze machine zijn meegeleverd.
- 3 **Gebruikmaakt van goede en veilige werkmethoden** en uw gezonde verstand.
- 4 **Zorgt dat alleen getrainde/bevoegde bedieners**, onder goed geïnformeerde en ingelichte supervisie, met de machine werken.



Gevaar

Als u zich niet houdt aan de instructies en veiligheidsvoorschriften in deze handleiding, heeft dit de dood of ernstig lichamelijk letsel tot gevolg.

Niet bedienen tenzij:

- U de principes van het veilig bedienen van de machine die in deze bedieningshandleiding worden beschreven, leert en in praktijk brengt.
 - 1 **Vermijd gevaarlijke situaties.**
 - Zorg ervoor dat u de veiligheidsvoorschriften kent en begrijpt voordat u verder gaat met de volgende sectie.**
 - 2 Voer altijd een inspectie voor het gebruik uit.
 - 3 Voer altijd functietests uit voordat u de machine gebruikt.
 - 4 Controleer de werkplek.
 - 5 Gebruik de machine alleen zoals is bedoeld.
- U de instructies en veiligheidsvoorschriften van de fabrikant en de veiligheids- en bedieningshandleidingen en machinestickers hebt gelezen en begrepen en u zich hieraan houdt.
- U de veiligheids- en werkplekvoorschriften van de werkgever hebt gelezen en begrepen en u zich hieraan houdt.
- U alle van toepassing zijnde overheidsvoorschriften hebt gelezen en begrepen en u zich hieraan houdt.
- U getraind en gekwalificeerd bent om deze machine veilig te bedienen.

Inleiding

Classificatie van gevaren

Op de stickers op deze machine worden symbolen, kleurcoderingen en signaalwoorden gebruikt om het volgende aan te geven:



Veiligheidswaarschuwingssymbool - gebruikt om u te waarschuwen voor mogelijk lichamelijk letsel. Volg alle veiligheidsberichten achter het symbool op om mogelijk letsel of de dood te voorkomen.

▲ GEVAAR



Geeft een gevaarlijke situatie aan die, indien deze niet wordt voorkomen, de dood of ernstig lichamelijk letsel tot gevolg zal hebben.

▲ WAARSCHUWING



Geeft een gevaarlijke situatie aan die, indien deze niet wordt voorkomen, de dood of ernstig lichamelijk letsel tot gevolg kan hebben.

▲ VOORZICHTIG



Geeft een gevaarlijke situatie aan die, indien deze niet wordt voorkomen, licht tot middelzwaar lichamelijk letsel tot gevolg kan hebben.

LET OP

Geeft informatie over mogelijke schade aan eigendommen.

Bedoeld gebruik

Deze machine is alleen bedoeld om personeel en hun gereedschap en materiaal naar een werkplek op hoogte te heffen.

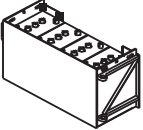


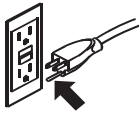









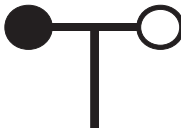



Onderhoud van veiligheidstekens

Vervang ontbrekende of beschadigde veiligheidstekens. Vergeet nooit de veiligheid van de bediener. Gebruik milde zeep en water om veiligheidstekens te reinigen. Gebruik geen reinigingsmiddelen op basis van een oplosmiddel, aangezien dit het materiaal van een veiligheidsteken kan beschadigen.

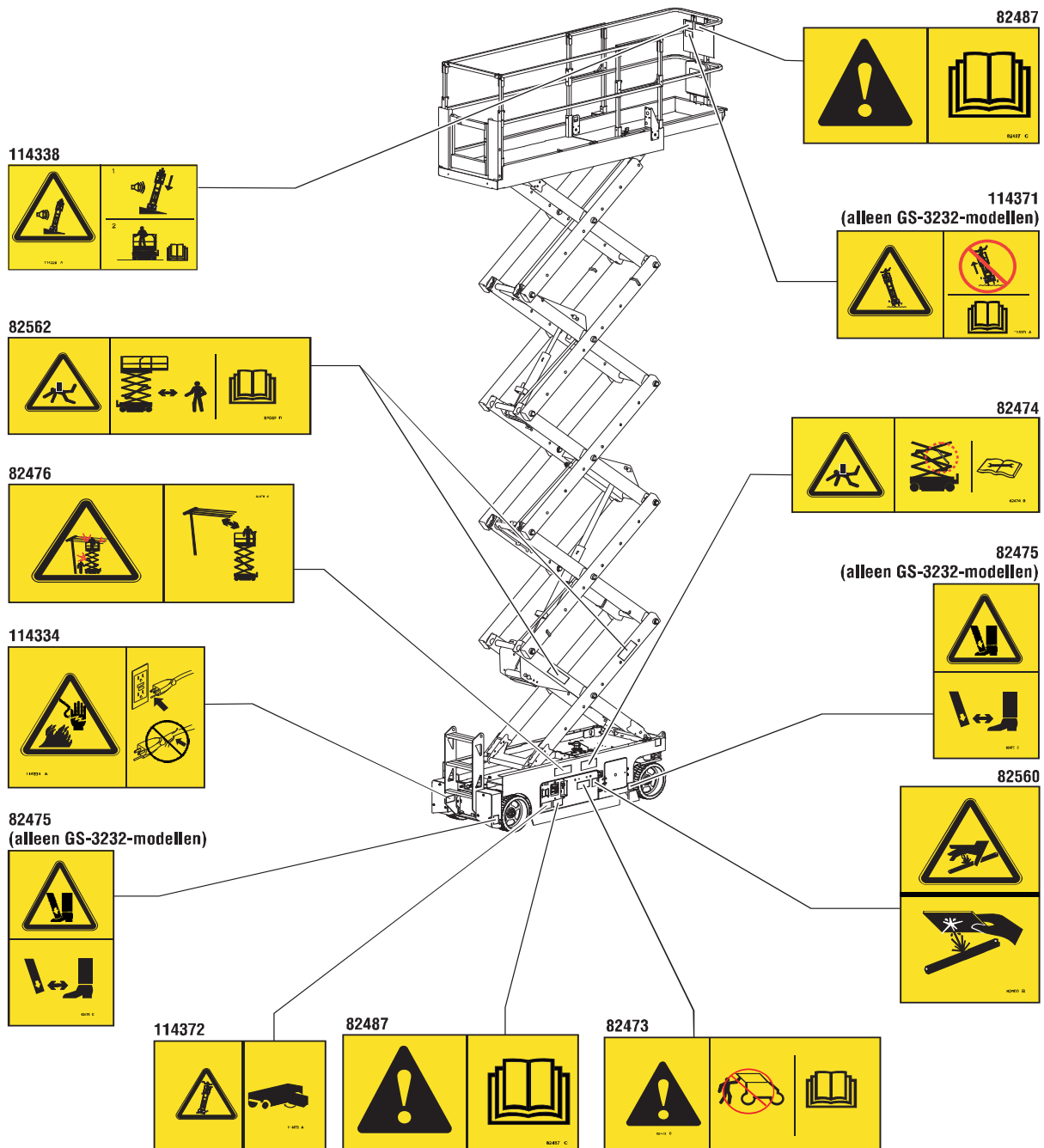
Pictogrammen van symbolen en gevaren

Lees de bedienings-handleiding	Lees de servicehandleiding	Gevaarlijke situatie: ledematen kunnen worden verbrijzeld	Gevaarlijke situatie: ledematen kunnen worden verbrijzeld	Gevaarlijke situatie: kans op botsing
Gevaarlijke situatie: machine kan omkantelen	Gevaarlijke situatie: machine kan omkantelen	Gevaarlijke situatie: machine kan omkantelen	Gevaarlijke situatie: machine kan omkantelen	Gevaarlijke situatie: elektrocutie mogelijk
Gevaarlijke situatie: elektrocutie mogelijk	Gevaarlijke situatie: kans op explosies	Gevaarlijke situatie: kans op brand	Gevaarlijke situatie: kans op brandwonden	Gevaarlijke situatie: stoffen kunnen de huid binnendringen
Schakel de veiligheidsarm in	Blijf uit de buurt van bewegende onderdelen	Blijf uit de buurt van stempels en banden	Verplaats de machine naar een horizontale ondergrond	Sluit de chassissbak
Laat het platform neer	Stel de machine niet op een ondergrond op waar deze niet met alleen de stempels kan worden vlak gesteld	Houd voldoende afstand	Alleen getraind onderhoudspersoneel mag compartimenten openen	Controleer met een stuk karton of papier op lekkage

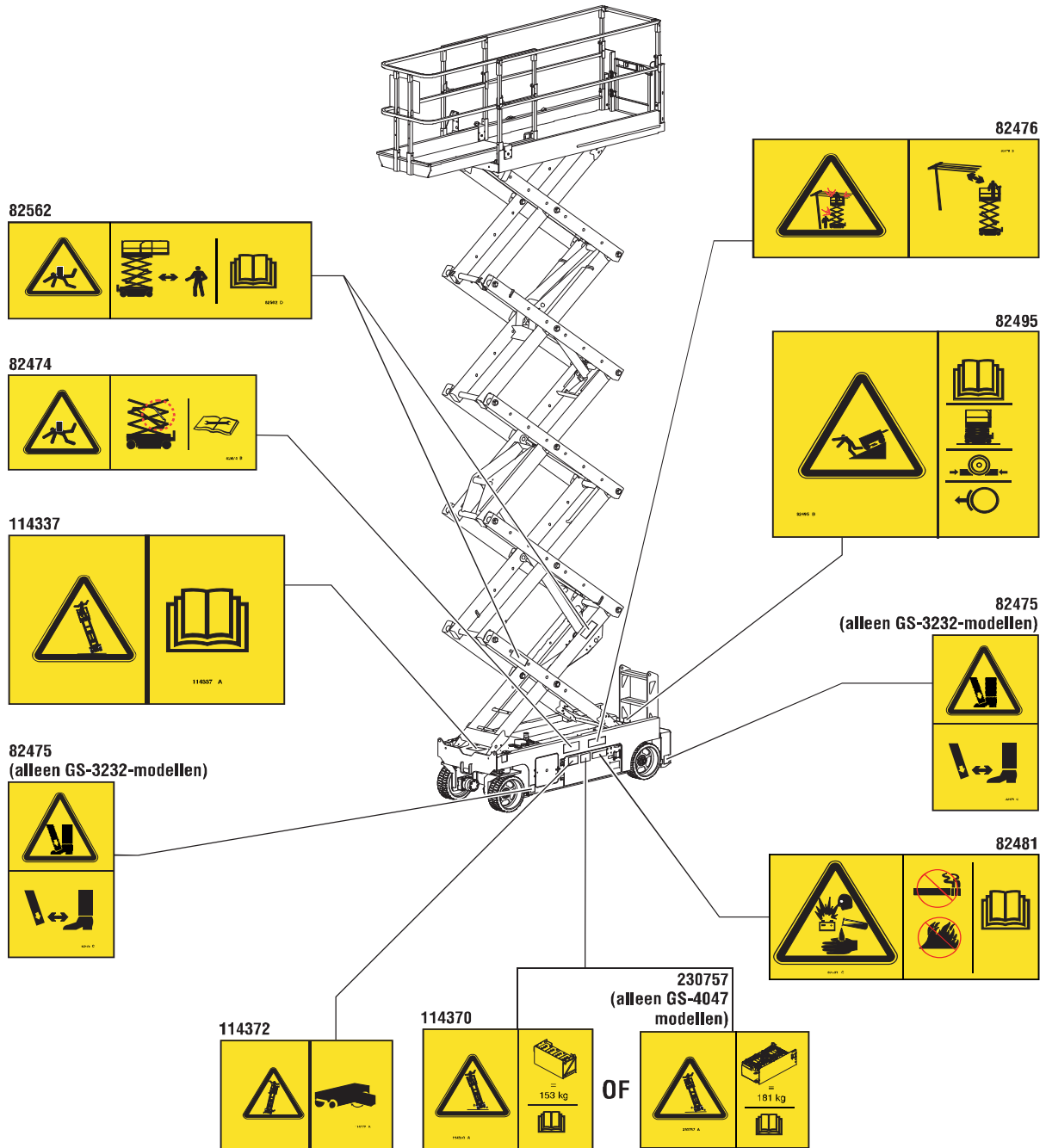
Pictogrammen van symbolen en gevaren

 Accu's als contragewicht gebruikt	 Blokkeer de wielen	 Zet de remmen vrij	 Alleen 3-aderige geaarde AC-kabel	 Vervang beschadigde kabels en snoeren
 Wielbelasting	 Transportschema	 Vastzetpunt	 Veiligheidsgordel-bevestigingspunt	 Verboden te roken
 Spanningsbereik voor voeding naar platform	 Drukgebied voor luchtleiding naar platform	 Handkracht	 Windsnelheid	
 Maximum laadvermogen	 Buiten	 Binnen		

Algemene veiligheid



Algemene veiligheid





Persoonlijke veiligheid

Persoonlijke bescherming tegen vallen

Persoonlijke bescherming tegen vallen is bij de bediening van deze machine niet verplicht. Als persoonlijke bescherming tegen vallen verplicht is volgens de op de werkplek geldende regels of de voorschriften van de werkgever, geldt het volgende:

Alle persoonlijke bescherming tegen vallen dient te voldoen aan de van toepassing zijnde overheidsvoorschriften en moet worden gecontroleerd en gebruikt in overeenstemming met de instructies van de fabrikant.

Veiligheid werkgebied

▲ Gevaarlijke situatie: elektrocutie mogelijk

Deze machine is niet elektrisch geïsoleerd en biedt geen bescherming tegen contact met of nabijheid van elektrische stroom.



Houd u aan alle overheids- en lokale voorschriften aangaande de vereiste afstand tot elektriciteitsdraden. In elk geval moet ten minste de vereiste afstand in de tabel worden aangehouden.

Lijnspanning	Vereiste veiligheidsafstand
0 tot 50KV	3,05 m
50 tot 200KV	4,60 m
200 tot 350KV	6,10 m
350 tot 500KV	7,62 m
500 tot 750KV	10,67 m
750 tot 1.000KV	13,72 m

Houd rekening met platformbeweging, slingeren en doorhangen van stroomdraden en pas op voor harde wind of windvlagen.



Blijf uit de buurt van de machine als deze contact maakt met elektriciteitsdraden onder spanning. Personeel op de grond of op het platform mag de machine niet aanraken of bedienen totdat de elektriciteitsdraden onder spanning zijn uitgeschakeld.

Werk niet met de machine tijdens bliksem of storm.

Gebruik de machine niet als massa voor laswerk.

▲ Gevaarlijke situatie: machine kan omkantelen

Inzittenden, apparatuur en materialen mogen het maximum laadvermogen van het platform of het maximum laadvermogen van de platformverlenging niet overschrijden.

Maximum laadvermogen	
GS-1530 en GS-1532	272 kg
GS-1930 en GS-1932	227 kg
GS-2032	363 kg
GS-2632	227 kg
GS-3232	227 kg
GS-2046	544 kg
GS-2646	454 kg
GS-3246	318 kg
GS-4047	350 kg

Veiligheid werkgebied



Breng het platform pas omhoog als de machine zich op een stevige, horizontale ondergrond bevindt.



Werk niet met de machine bij harde wind of bij windstoten. Vergroot het oppervlak van het platform of de lading niet. Als u het oppervlak vergroot dat aan de wind is blootgesteld, neemt de stabiliteit van de machine af.



Vertrouw niet op het scheefstandalarm ter indicatie van een vlakke stand. Het scheefstandalarm klinkt uitsluitend op het chassis wanneer de machine zich op een helling bevindt.

Als het scheefstandalarm klinkt: Laat het platform neer. Verplaats de machine naar een stevige, horizontale ondergrond. Als het scheefstandalarm klinkt bij geheven platform, dient u uiterst voorzichtig te werk te gaan bij het neerlaten van het platform.

Rijd niet harder dan 0,8 km/u met het platform geheven.

Voor gebruik buiten: Breng het platform niet omhoog wanneer de wind harder dan 12,5 m/s waait. Wanneer de windsnelheid 12,5 m/s overschrijdt terwijl het platform omhoog is gebracht, breng dan het platform omlaag en werk niet verder met de machine.

Bij gebruik binnen: Houd bij het omhoogbrengen van het platform de toegestane waarden voor kracht van opzij en bezetting op de volgende pagina aan.



Wees uiterst voorzichtig en houd een lage snelheid aan wanneer met de machine in de transportstand wordt gereden over oneffen terrein, puin, een onstabiele of gladde ondergrond en vlakbij gaten of afgereden kanten.

Rijd niet met de machine op of nabij oneffen terrein en oppervlakken die niet stabiel zijn of in andere gevaarlijke omstandigheden met het platform geheven.

Gebruik de machine niet als kraan.

Gebruik het platform niet om de machine of andere objecten te duwen.

Vermijd contact tussen het platform en aangrenzende constructies.

Maak het platform niet vast aan aangrenzende constructies.

Plaats ladingen niet buiten de randen van het platform.

Werk niet met de machine als de chassisbakken open zijn.

Veiligheid werkgebied



Duw niet tegen en trek niet aan objecten die zich buiten het platform bevinden.

Pas eindschakelaars niet aan en schakel deze ook niet uit.

Breng geen veranderingen aan in machineonderdelen en schakel machineonderdelen die op enige wijze invloed hebben op de veiligheid en de stabiliteit niet uit.

Vervang onderdelen die van invloed zijn op de stabiliteit van de machine niet door onderdelen met een ander gewicht of andere specificaties.

Gebruik geen accu's die minder wegen dan de oorspronkelijke uitrusting. Accu's worden gebruikt als contragewicht en zijn van cruciaal belang voor de stabiliteit van de machine. Elke accu moet 29,5 kg wegen. Een accubak met accu's moet minimaal 152 kg wegen.

Op GS-4047-machines moet elke accu 37 kg wegen. Een accubak met accu's moet minimaal 181 kg wegen.

Breng geen aanpassingen of wijzigingen in hoogwerkerplatformen aan zonder voorafgaande schriftelijke toestemming van de fabrikant. Montage van houders voor gereedschappen of andere materialen op het platform, de voetplaten of het veiligheidsrelingsysteem kan het gewicht op het platform en het oppervlak van het platform of de lading vergroten.

Maximaal toegestane handkracht – CE

Model	Handkracht	Maximum bezetting
GS-1530	400 N	Alleen voor gebruik binnen – 2
GS-1532	400 N 200 N	Binnen – 2 Buiten – 1
GS-1930	400 N	Alleen voor gebruik binnen – 2
GS-1932	400 N 200 N	Binnen – 2 Buiten – 1
GS-2032	400 N 200 N	Binnen – 2 Buiten – 1
GS-2632	400 N	Alleen voor gebruik binnen – 2
GS-3232	400 N	Alleen voor gebruik binnen – 2
GS-2046	400 N	Binnen / Buiten – 2
GS-2646	400 N	Binnen / Buiten – 2
GS-3246	400 N 200 N	Binnen – 2 Buiten – 1
GS-4047	400 N	Alleen voor gebruik binnen – 3

Veiligheid werkgebied



Plaats of bevestig geen vaste of overhangende lading op/aan enig deel van deze machine.



Plaats geen ladders of steigers op het platform of tegen welk deel van deze machine dan ook.

Vervoer alleen gereedschappen en materialen als deze gelijkmatig zijn verdeeld en veilig door de persoon/personen op het platform kunnen worden gehanteerd.

Gebruik de machine niet op een bewegende of mobiele ondergrond of een bewegend voertuig.

Zorg ervoor dat alle banden in goede staat verkeren, de kroonmoeren stevig zijn vastgedraaid en de splitpennen op de juiste wijze zijn geplaatst.

Indien uitgerust met stempels

Stel de machine niet op een ondergrond op waar deze niet met alleen de stempels kan worden vlak gesteld.

Stel de stempels niet af als het platform omhooggebracht is.

Rijd niet met neergelaten stempels.

▲ Gevaarlijke situatie: ledematen kunnen worden verbrijzeld

Houd uw handen en ledematen uit de buurt van de schaar.

Houd uw handen uit de buurt bij het inklappen van de reling.

Voer geen werkzaamheden uit onder het platform of binnen het schaarmechanisme zonder dat de veiligheidsarm op zijn plaats zit.

Gebruik gezond verstand en denk vooruit wanneer u de machine vanaf de grond bedient met behulp van de controller. Zorg voor een veilige afstand tussen de bediener, de machine en vaste objecten.

Veiligheid werkgebied

▲ Gevaren van bediening op hellingen

Rijd niet met de machine op een helling die steiler is dan de voor de machine toelaatbare hellingshoek en dwarshellingshoek. De toelaatbare hellingshoek is van toepassing op machines die in de transportstand staan.

Model	Maximaal toelaatbare hellingshoek, transportstand	Maximaal toelaatbare dwarshellingshoek, transportstand
GS-1530	30% (17°)	30% (17°)
GS-1532	30% (17°)	30% (17°)
GS-1930	25% (14°)	25% (14°)
GS-1932	25% (14°)	25% (14°)
GS-2032	30% (17°)	30% (17°)
GS-2632	25% (14°)	25% (14°)
GS-3232	25% (14°)	25% (14°)
GS-2046	30% (17°)	30% (17°)
GS-2646	30% (17°)	30% (17°)
GS-3246	25% (14°)	25% (14°)
GS-4047	25% (14°)	25% (14°)

Opmerking: De toelaatbare hellingshoek is afhankelijk van de bodemconditie en van voldoende tractie.

▲ Gevaarlijke situatie: kans op vallen

Het veiligheidsrelingensysteem beschermt tegen vallen. Als de inzittende(n) van het platform volgens de op de werkplek geldende regels of de voorschriften van de werkgever verplicht zijn persoonlijke bescherming tegen vallen te dragen, dient de bescherming te voldoen aan de van toepassing zijnde overheidsvoorschriften en te worden gebruikt volgens de instructies van de fabrikant. Gebruik het beschikbare en goedgekeurde veiligheids gordel-bevestigingspunt.



Zit, sta of klim niet op de platformveiligheidsreling. Ga altijd stevig op de platformvloer staan.

Klim niet van het platform naar beneden als dit geheven is.

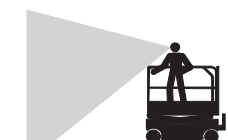
Houd de vloer van het platform vrij van puin.

Betreed of verlaat het platform pas wanneer de machine zich in de transportstand bevindt.

Bevestig de platformtoegangsketting of sluit het toegangshek voordat u de machine in bedrijf neemt.

Bedien de machine pas als de veiligheidsreling op de juiste wijze is geplaatst en het toegangshek is vastgezet.

▲ Gevaarlijke situatie: kans op botsing



Houd rekening met beperkt zicht en dode hoeken terwijl u rijdt of de machine bedient.

Veiligheid werkgebied

Houd rekening met de stand van het uitgeschoven platform wanneer u de machine verplaatst.

De machine moet zich op een horizontale ondergrond bevinden of zijn vastgezet voordat de remmen worden vrijgezet.

Bedieners dienen wat betreft het gebruik van persoonlijke bescherming te voldoen aan de voorschriften van de werkgever, werkplek en overheid.



Stem de rijnsnelheid af op de ondergrond, beschikbare ruimte, helling, plaats van medewerkers en eventuele andere factoren die tot een botsing kunnen leiden.



Controleer het werkgebied op hoog aangebrachte obstakels en andere mogelijke gevaren.

Bedien de machine niet als deze zich in de route van een kraan of bovenloopmachine bevindt, tenzij de bediening van de kraan is geblokkeerd en/of er voorzorgsmaatregelen zijn genomen om een mogelijke botsing te voorkomen.

Ga niet stunrijden en speel geen spelletjes terwijl u een machine bedient.



Wees u bewust van het risico van verbrijzeling wanneer u de platformveiligheidsreling vasthoudt.

Houd u aan de kleurgecodeerde richtingpijlen op de platformbediening en de platformstickerplaat voor de rij- en stuurfuncties.



Laat het platform pas neer als het gebied eronder vrij is van mensen en obstakels.



Veiligheid werkgebied

▲ Gevaarlijke situatie: lichamelijk letsel mogelijk

Werk niet met de machine als er hydraulische olie weglekt of als er perslucht ontsnapt. Perslucht of hydraulische olie kan de huid binnendringen en/of brandwonden veroorzaken.

Onjuist contact met onderdelen die zich onder een afdekking bevinden, heeft ernstig lichamelijk letsel tot gevolg. Alleen getraind onderhoudspersoneel mag compartimenten openen. De bediener wordt geadviseerd compartimenten alleen tijdens de inspectie voor het gebruik te openen. Alle compartimenten moeten tijdens bedrijf zijn gesloten en vastgezet.

▲ Explosie- en brandgevaar

Bedien de machine niet en laad de accu niet op op gevaarlijke plaatsen of op plaatsen waar mogelijk brandbare of explosieve gassen of deeltjes aanwezig zijn.

▲ Gevaarlijke situatie: machine beschadigd

Gebruik geen beschadigde of niet goed functionerende machine.

Voer een grondige inspectie voor het gebruik van de machine uit en test alle functies voor elke dienst. Voorzie een beschadigde of niet goed functionerende machine van een label en neem deze onmiddellijk uit bedrijf.

Zorg ervoor dat alle onderhoud is uitgevoerd volgens de specificaties in deze handleiding en in de desbetreffende Genie servicehandleiding.

Zorg ervoor dat alle stickers op hun plaats zitten en leesbaar zijn.

Zorg ervoor dat de bedienings-, verantwoordelijkheids- en veiligheidshandleidingen compleet en leesbaar zijn en zich in de opbergruimte op het platform bevinden.

▲ Gevaarlijke situatie: onderdelen kunnen beschadigd raken

Gebruik geen acculader van meer dan 24V om de accu's te laden.

Gebruik de machine niet als massa voor laswerk.

Veiligheid werkgebied

▲ Veiligheid accu

Gevaarlijke situatie: kans op brandwonden

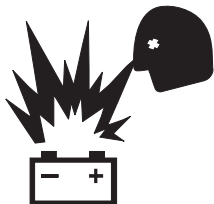


Accu's bevatten zuur. Trek altijd beschermende kleding aan en draag een veiligheidsbril wanneer u met accu's werkt.

Vermijd morsen en zorg ervoor dat u niet in aanraking komt met accuzuur. Neutraliseer gemorst accuzuur met zuiveringszout en water.

Stel de accu's en de acculader tijdens het laden niet bloot aan water of regen.

Gevaarlijke situatie: kans op explosies



Houd vonken, vlammen en brandende tabak uit de buurt van accu's. Accu's geven een explosief gas af.

De accubak moet tijdens de gehele laadcyclus open blijven.



Raak de accupolen en de kabelklemmen niet aan met gereedschappen die vonken kunnen veroorzaken.



Gevaarlijke situatie: onderdelen kunnen beschadigd raken

Gebruik geen acculader van meer dan 24V om de accu's te laden.

Gevaarlijke situatie: elektrocutie mogelijk/kans op brandwonden



Sluit de acculader alleen aan op een elektrische 3-aderige gearde AC-contactdoos.

Controleer de snoeren, kabels en draden dagelijks op beschadiging. Vervang beschadigde onderdelen voordat de machine in bedrijf wordt genomen.

Vermijd elektrische schokken door onbedoeld contact met de accupolen. Doe alle ringen, horloges en andere sieraden af.

Gevaarlijke situatie: machine kan omkantelen

Gebruik geen accu's die minder wegen dan de oorspronkelijke uitrusting. Accu's worden gebruikt als conragewicht en zijn van cruciaal belang voor de stabiliteit van de machine. Elke accu moet 29,5 kg wegen. Een accubak met accu's moet minimaal 152 kg wegen. Op GS-4047-machines moet elke accu 37 kg wegen. Een accubak met accu's moet minimaal 181 kg wegen.

Gevaarlijke situatie: tillen

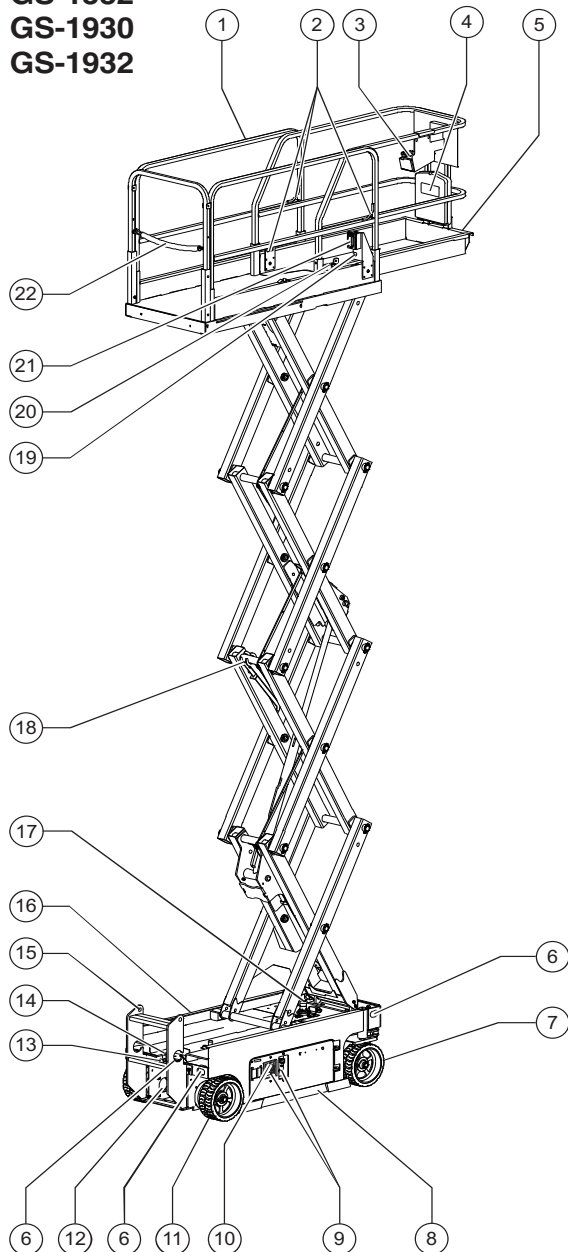
Gebruik bij het tillen van de accu's het juiste aantal mensen en de juiste heftechniek.

Blokkering na elk gebruik

- 1 Kies een veilige parkeerplaats uit: een stevige, horizontale ondergrond vrij van obstakels en verkeer.
- 2 Laat het platform neer.
- 3 Draai het contactslot naar de stand 'uit' en verwijder de sleutel om onbevoegd gebruik te voorkomen.
- 4 Blokkeer de wielen.
- 5 Laad de accu's.

Legenda

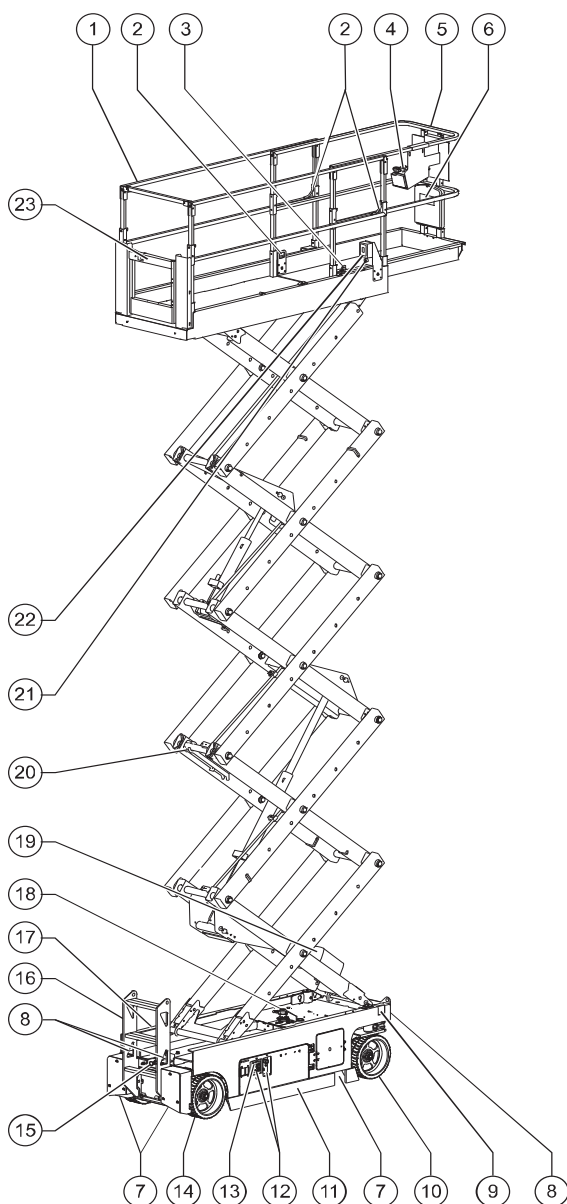
GS-1530
GS-1532
GS-1930
GS-1932



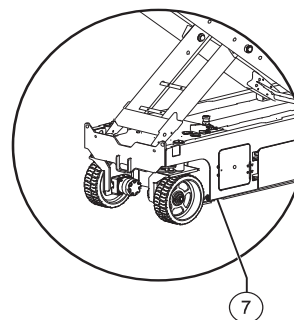
- 1 Platformveiligheidsreling
- 2 Veiligheidsgordelverankeringspunt
- 3 Platformbediening
- 4 Opbergruimte voor handleiding
- 5 Platformverlenging
- 6 Transportvastzetpunt
- 7 Stuurwiel
- 8 Pothole-bescherming
- 9 Grondbediening
- 10 LCD-display
- 11 Achterwiel
- 12 Omvormer (optioneel)
- 13 Remvrijzetspomp
- 14 Nooddaalknop
- 15 Toegangsladder/transportvastzetpunt
- 16 Acculader (aan accuzijde van machine)
- 17 Scheefstandalarm
- 18 Veiligheidsarm
- 19 Luchtleiding naar platform (optioneel)
- 20 Ontgrendelpedaal platformverlenging
- 21 GFCI-contactdoos
- 22 Platformtoegangsketting of -hek

Legenda

GS-2032
GS-2632
GS-3232

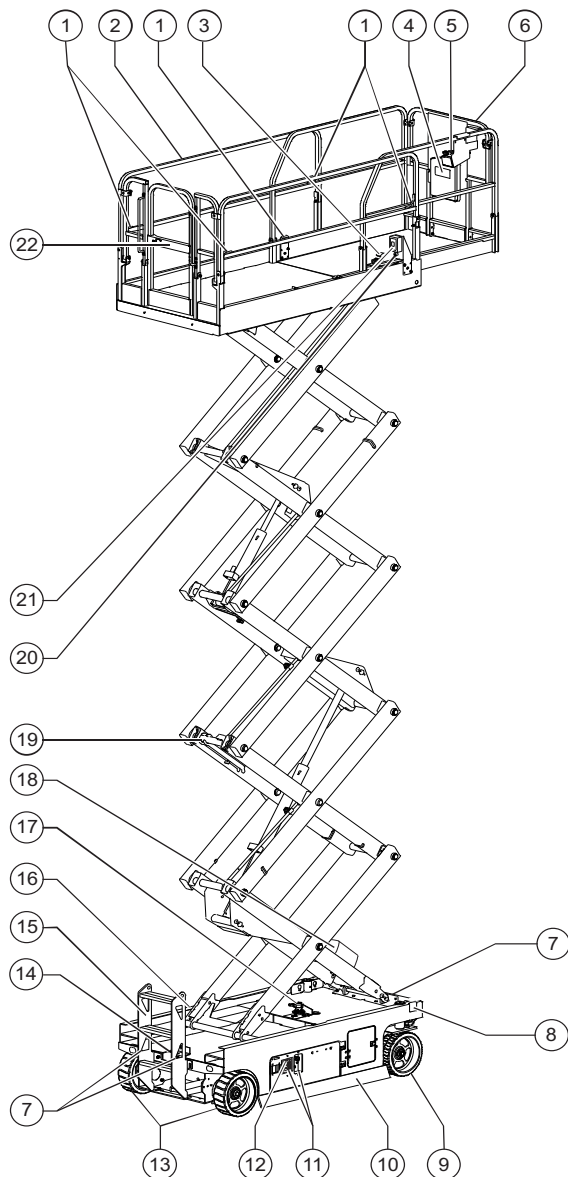


- 1 Platformveiligheidsreling
- 2 Veiligheidsgordelverankeringspunt
- 3 Ontgrendelpedaal platformverlenging
- 4 Platformbediening
- 5 Platformverlenging
- 6 Opbergruimte voor handleiding
- 7 Stempel
- 8 Transportvastzetpunt
- 9 Noodaalknop
- 10 Stuurwiel
- 11 Pothole-bescherming
- 12 Grondbediening
- 13 LCD-display
- 14 Achterwiel
- 15 Remvrijzetspomp
- 16 Toegangsladder/transportvastzetpunt
- 17 Acculader (aan accuzijde van machine)
- 18 Scheefstandalarm
- 19 Omvormer (optioneel)
- 20 Veiligheidsarm
- 21 Luchtleiding naar platform (optioneel)
- 22 GFCI-contactdoos
- 23 Platformtoegangsketting of -hek



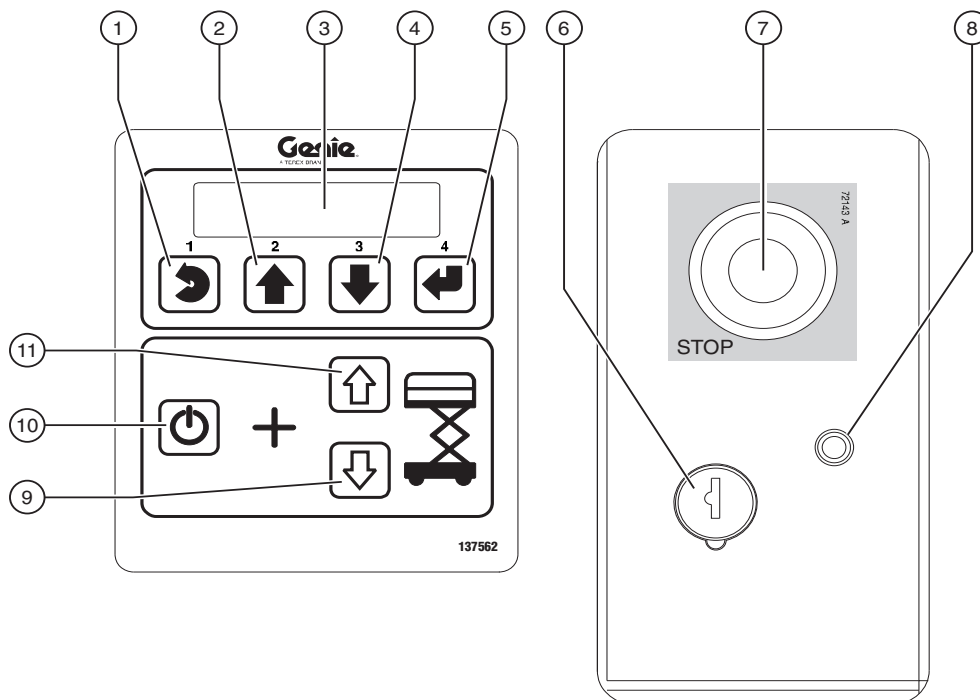
Legenda

GS-2046
GS-2646
GS-3246
GS-4047



- 1 Veiligheidsgordelverankeringspunt
- 2 Platformveiligheidsreling
- 3 Ontgrendelpedaal platformverlenging
- 4 Opbergruimte voor handleiding
- 5 Platformbediening
- 6 Platformverlenging
- 7 Transportvastzetpunt
- 8 Nooddaalknop
- 9 Stuurwiel
- 10 Pothole-bescherming
- 11 Grondbediening
- 12 LCD-display
- 13 Achterwiel
- 14 Remvrijzetpomp
- 15 Toegangsladder/transportvastzetpunt
- 16 Acculader (aan accuzijde van machine)
- 17 Scheefstandalarm
- 18 Omvormer (optioneel voor alle modellen behalve GS-4047)
- 19 Veiligheidsarm
- 20 Luchtleiding naar platform (optioneel)
- 21 GFCI-contactdoos
- 22 Platformtoegangsketting of -hek

Bedieningselementen



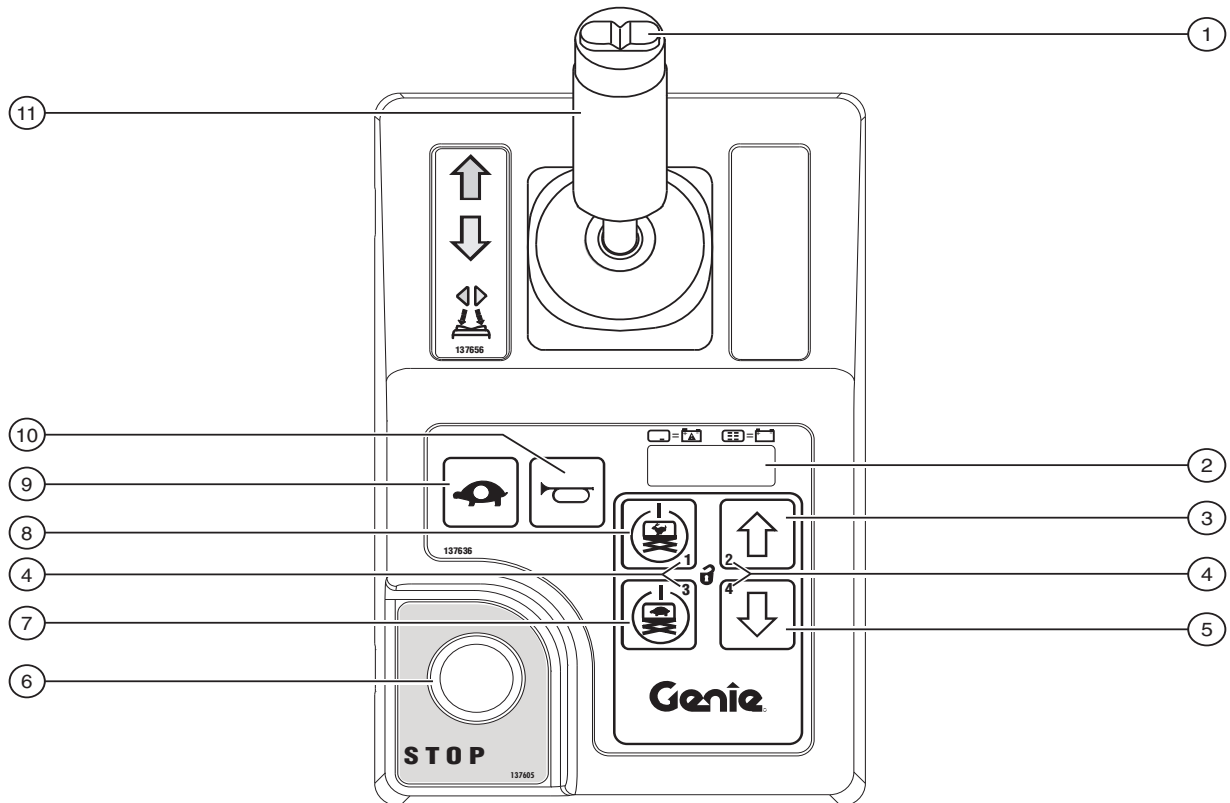
Grondbedieningspaneel

- 1 Knop 'menu annuleren'
- 2 Knop 'menu omhoog'
- 3 Diagnose-LCD
- 4 Knop 'menu omlaag'
- 5 Knop 'menu bevestigen'
- 6 Contactslot voor selectie platformbediening/uit/grondbediening

Draai het contactslot naar de platformstand om met de platformbediening te werken. Draai het contactslot naar de stand 'uit' om de machine uit te schakelen. Draai het contactslot naar de grondstand om met de grondbediening te werken.

- 7 Rode noodstopknop
Druk de rode noodstopknop in naar de stand 'uit' om alle functies stop te zetten. Trek de rode noodstopknop uit naar de stand 'aan' om de machine te bedienen.
- 8 7A zekering voor elektrische circuits
- 9 Knop 'platform neer'
- 10 Hef-inschakelknop
Druk op deze knop en houd deze ingedrukt om de heffunctie te activeren.
- 11 Knop 'platform op'

Bedieningselementen



Platformbedieningspaneel zonder stempelfunctie

- | | |
|--|---|
| 1 Duimchakelaar voor stuurfunctie | 7 Lagesnelheidshef-inschakelknop |
| 2 Diagnose-LED/accuconditiemeter | 8 Hogesnelheidshef-inschakelknop |
| 3 Knop 'platform op' | 9 Rijsnelheidkeuzeknop |
| 4 Numeriek toetsenbord (indien aanwezig) | 10 Claxonknop |
| 5 Knop 'platform neer' | 11 Proportionele joystick en functieschakelaar voor rij- en stuurfuncties |
| 6 Rode noodstopknop | |

Bedieningselementen

Platformbedieningspaneel

1 Duimschakelaar voor stuurfunctie

Druk op de linkerzijde van de duimschakelaar om de machine te sturen in de richting waarin de blauwe driehoek op het platformbedieningspaneel wijst.



Druk op de rechterzijde van de duimschakelaar om de machine te sturen in de richting waarin de gele driehoek op het platformbedieningspaneel wijst.



2 Diagnose-LED/accuconditiemeter

3 Knop 'platform op'

Druk op de knop 'platform op' en houd deze ingedrukt om het platform omhoog te brengen.



4 Numeriek toetsenbord (indien aanwezig)

5 Knop 'platform neer'

Druk op de knop 'platform neer' en houd deze ingedrukt om het platform omlaag te brengen.



6 Rode noodstopknop

Druk de rode noodstopknop in naar de stand 'uit' om alle functies stop te zetten. Trek de rode noodstopknop uit naar de stand 'aan' om de machine te bedienen.

7 Lagesnelheidschef-inschakelknop

Druk op deze knop en houd deze ingedrukt om de lagesnelheidsfunctie voor het platform te activeren.



8 Hogesnelheidschef-inschakelknop

Druk op deze knop en houd deze ingedrukt om de hogesnelheidsfunctie voor het platform te activeren.



9 Rijsnelheidkeuzeknop

Druk op deze knop om langzaam rijden te activeren. Het indicatielampje brandt als langzaam rijden is geselecteerd.



10 Claxonknop

Druk op de claxonknop om de claxon te laten klinken. Laat de claxonknop los om de claxon te stoppen.

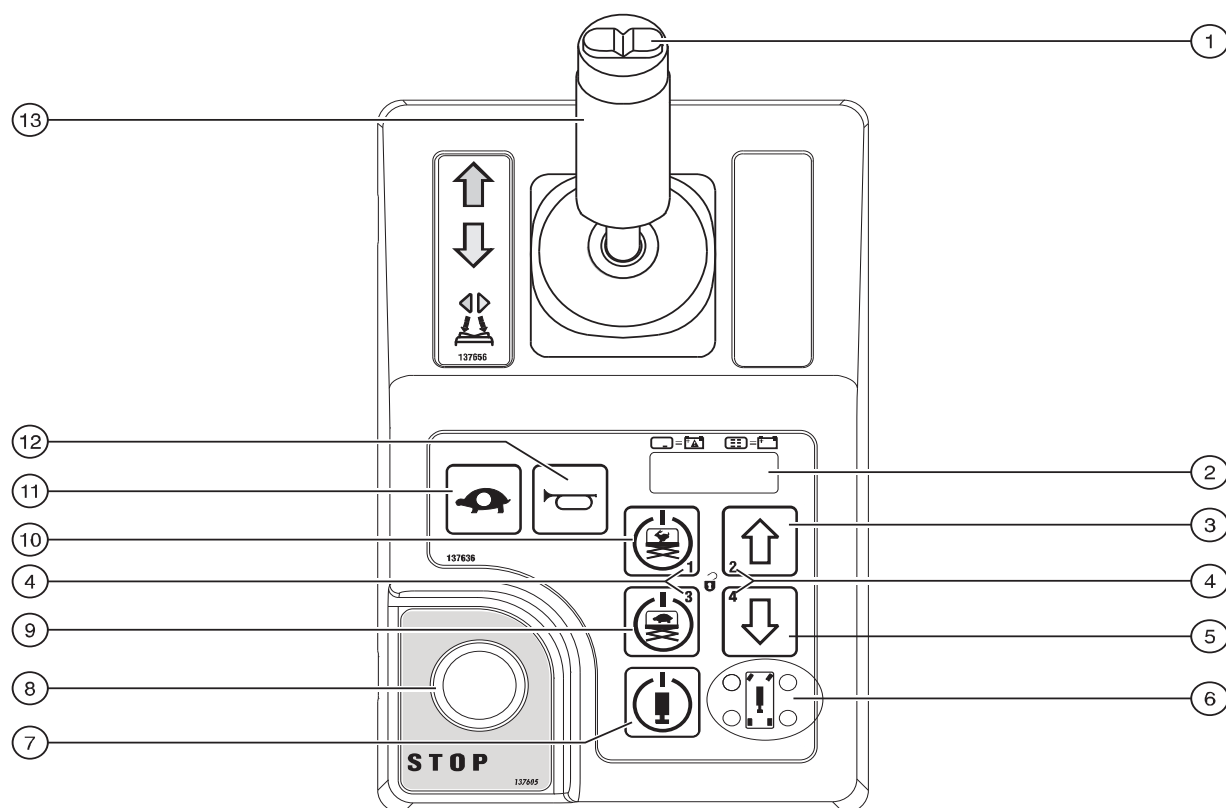


11 Proportionele joystick en functieschakelaar voor rij- en stuurfuncties

Druk de functieschakelaar op de platformjoystick in en houd deze ingedrukt om de rij- of stuurfunctie in te schakelen.

Beweeg de rij-joystick in de richting van de blauwe en gele pijlen om de machine vooruit of achteruit te laten rijden. Druk de duimschakelaar in de richting die wordt aangegeven door de blauwe en gele driehoeken om de stuurwielen naar links of naar rechts te laten draaien.

Bedieningselementen



Platformbedieningspaneel met stempelfunctie, GS-3232-modellen

- | | |
|--|---|
| 1 Duimschakelaar voor stuurfunctie | 8 Rode noodstopknop |
| 2 Diagnose-LED/accuconditiemeter | 9 Lagesnelheidshef-inschakelknop |
| 3 Platform op OF knop 'stempels inschuiven' | 10 Hogesnelheidshef-inschakelknop |
| 4 Numeriek toetsenbord (indien aanwezig) | 11 Rijsnelheidkeuzeknop |
| 5 Platform neer OF knop 'stempels uitschuiven' | 12 Claxonknop |
| 6 Indicatielampjes stempels | 13 Proportionele joystick en functieschakelaar voor rij- en stuurfuncties |
| 7 Inschakelknop stempels | |

Bedieningselementen

Platformbedieningspaneel

1 Duimschakelaar voor stuurfunctie

Druk op de linkerzijde van de duimschakelaar om de machine te sturen in de richting waarin de blauwe driehoek op het platformbedieningspaneel wijst.



Druk op de rechterzijde van de duimschakelaar om de machine te sturen in de richting waarin de gele driehoek op het platformbedieningspaneel wijst.



2 Diagnose-LED/accuconditiometer

3 Platform op OF knop 'stempels inschuiven'

Druk op deze knop en houd deze ingedrukt om het platform omhoog te brengen OF de stempels in te schuiven.



4 Numeriek toetsenbord (indien aanwezig)

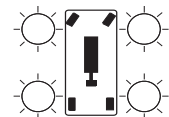
5 Platform neer OF knop 'stempels uitschuiven'

Druk op deze knop en houd deze ingedrukt om het platform neer te laten OF de stempels uit te schuiven.



6 Indicatielampjes stempels

Tijdens het uitschuiven van de stempels knipperen de lampjes groen. Wanneer een stempel de grond raakt, licht het lampje ervan continu groen op. Telkens wanneer de uitschuifprocedure van de stempels wordt onderbroken, gaan de lampjes groen knipperen, wat aangeeft dat de stempels de grond nog niet raken of nog niet volledig geactiveerd zijn. Tijdens het inschuiven van de stempels lichten de lampjes continu groen op. Wanneer een stempel volledig is ingeschoven, gaat het lampje ervan uit. Als een lampje continu rood oplicht, geeft dit aan dat de bijbehorende stempel de aanslag heeft bereikt.



7 Inschakelknop stempels

Druk op deze knop en houd deze ingedrukt om de stempelfunctie te activeren.



8 Rode noodstopknop

Druk de rode noodstopknop in naar de stand 'uit' om alle functies stop te zetten. Trek de rode noodstopknop uit naar de stand 'aan' om de machine te bedienen.

9 Lagesnelheidshef-inschakelknop

Druk op deze knop en houd deze ingedrukt om de lagesnelheidsfunctie voor het platform te activeren.



Bedieningselementen

10 Hogesnelheidshef-inschakelknop

Druk op deze knop en houd deze ingedrukt om de hogesnelheidsfunctie voor het platform te activeren.



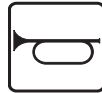
11 Rijsnelheidkeuzeknop

Druk op deze knop om langzaam rijden te activeren. Het indicatie-lampje brandt als langzaam rijden is geselecteerd.



12 Claxonknop

Druk op de claxonknop om de claxon te laten klinken. Laat de claxonknop los om de claxon te stoppen.



13 Proportionele joystick en functieschakelaar voor rij- en stuurfuncties

Druk de functieschakelaar op de platformjoystick in en houd deze ingedrukt om de rij- of stuurfunctie in te schakelen.

Beweeg de rij-joystick in de richting van de blauwe en gele pijlen om de machine vooruit of achteruit te laten rijden. Druk de duimschakelaar in de richting die wordt aangegeven door de blauwe en gele driehoeken om de stuurwielen naar links of naar rechts te laten draaien.

Inspecties



Niet bedienen tenzij:

- U de principes van het veilig bedienen van de machine die in deze bedieningshandleiding worden beschreven, leert en in praktijk brengt.

- 1 Vermijd gevaarlijke situaties.
- 2 **Voer altijd een inspectie voor het gebruik uit.**

Zorg ervoor dat u de inspectie voor het gebruik kent en begrijpt voordat u verder gaat met de volgende sectie.

- 3 Voer altijd functietests uit voordat u de machine gebruikt.
- 4 Controleer de werkplek.
- 5 Gebruik de machine alleen zoals is bedoeld.

Grondbeginselen inspectie voor het gebruik

Het is de verantwoordelijkheid van de bediener om een inspectie voor het gebruik en periodiek onderhoud uit te voeren.

De inspectie voor het gebruik is een visuele inspectie die de bediener voor elke dienst uitvoert. De inspectie is bedoeld om te ontdekken of er iets duidelijk mis is met de machine voordat de bediener de functietests uitvoert.

De inspectie voor het gebruik dient ook om te bepalen of periodieke onderhoudsprocedures vereist zijn. Alleen gedeeltes van het periodieke onderhoud die in deze handleiding genoemd worden, mogen door de bediener worden uitgevoerd.

Zie de lijst op de volgende pagina en controleer alle punten.

Indien er schade wordt ontdekt, of een ongeautoriseerde wijziging van de toestand waarin de machine door de fabrikant is geleverd, dient de machine te worden voorzien van een label en uit bedrijf te worden genomen.

Reparaties aan de machine mogen alleen uitgevoerd worden door een gekwalificeerde servicemonteur, in overeenstemming met de specificaties van de fabrikant. Als de reparaties zijn voltooid, moet de bediener opnieuw een inspectie voor het gebruik uitvoeren voordat de functietests worden uitgevoerd.

Periodieke onderhoudsinspecties moeten door gekwalificeerde servicemonteurs worden uitgevoerd, in overeenstemming met de specificaties van de fabrikant en de eisen die genoemd worden in de verantwoordelijkheidshandleiding.



Inspecties

Inspectie voor het gebruik

- Zorg ervoor dat de bedienings-, verantwoordelijkheids- en veiligheidshandleidingen compleet en leesbaar zijn en zich in de opbergruimte op het platform bevinden.
- Zorg ervoor dat alle stickers op hun plaats zitten en leesbaar zijn. Zie de sectie Inspecties.
- Ga na of er een lek van hydraulische olie is en controleer het oliepeil. Vul indien nodig olie bij. Zie de sectie Onderhoud.
- Ga na of er een lek van accuvloeistoffen is en controleer het vloeistofpeil. Voeg indien nodig gedestilleerd water bij. Zie de sectie Onderhoud.

Controleer de volgende onderdelen of gedeelten op schade, onjuist geplaatste of ontbrekende onderdelen en ongeautoriseerde aanpassingen:

- Elektrische onderdelen, bedrading en elektrische kabels
- Hydraulische slangen, koppelingen, cilinders en ventielenblokken
- Rijmotoren
- Glijblokken
- Banden en wielen
- Eindschakelaars, alarmeren en claxon
- Alarmeren en flitslampen (indien aanwezig)
- Moeren, bouten en andere bevestigingen
- Onderdelen rem vrijzetten
- Veiligheidsarm
- Platformverlenging
- Schaarpennen en borgbevestigingen

- Joystick platformbediening
- Stempelbehuizing en -voetkussens (indien aanwezig)
- Accupakken en aansluitingen
- Massastrap
- Platformtoegangsketting of -hek
- Onderdelen platformoverbelasting
- Pothole-beschermingen

Controleer de gehele machine op:

- Scheuren in lasnaden of constructiedelen
- Deuken of beschadigingen aan de machine
- Overmatige roest, corrosie of oxidatie
- Zorg ervoor dat alle constructiedelen en andere cruciale onderdelen aanwezig zijn en dat alle bijbehorende bevestigingen en pennen op hun plaats zitten en stevig zijn vastgemaakt.
- Zorg ervoor dat de zijrelingen zijn geplaatst en de bouten zijn vastgezet.
- Zorg ervoor dat de chassisbakken zijn gesloten en vergrendeld en dat de accu's op de juiste wijze zijn aangesloten.

Opmerking: Als het platform omhooggebracht moet worden om de machine te inspecteren, moet de veiligheidsarm op zijn plaats zitten. Zie de sectie Bedieningsinstructies.

Inspecties



Niet bedienen tenzij:

- U de principes van het veilig bedienen van de machine die in deze bedieningshandleiding worden beschreven, leert en in praktijk brengt.
 - 1 Vermijd gevaarlijke situaties.
 - 2 Voer altijd een inspectie voor het gebruik uit.
 - 3 Voer altijd functietests uit voordat u de machine gebruikt.**

Zorg ervoor dat u de functietests kent en begrijpt voordat u verder gaat met de volgende sectie.

- 4 Controleer de werkplek.
- 5 Gebruik de machine alleen zoals is bedoeld.

Grondbeginselen functietests

De functietests zijn bedoeld om eventuele storingen te ontdekken voordat de machine in gebruik wordt genomen. De bediener moet de stapsgewijze instructies volgen om alle machinefuncties te testen.

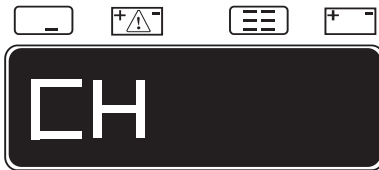
Een niet goed functionerende machine mag nooit worden gebruikt. Als er storingen worden ontdekt, dient de machine te worden voorzien van een label en uit bedrijf te worden genomen. Reparaties aan de machine mogen alleen uitgevoerd worden door een gekwalificeerde servicemonteur, in overeenstemming met de specificaties van de fabrikant.

Als de reparaties zijn voltooid, moet de bediener opnieuw een inspectie voor het gebruik en de functietests uitvoeren voordat de machine in gebruik wordt genomen.

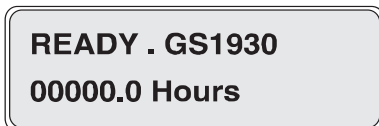
Inspecties

Grondbediening

- 1 Kies een gebied uit dat stevig, horizontaal en vrij van obstakels is.
 - 2 Zorg ervoor dat de accu's zijn aangesloten.
 - 3 Trek de rode noodstopknop van de platform- en grondbediening uit naar de stand 'aan'.
 - 4 Draai het contactslot naar grondbediening.
 - 5 Houd de diagnose-LED bij de platformbediening in het oog.
- ⊙ Resultaat: De LED dient er uit te zien als op de afbeelding hieronder.



- 6 Houd het diagnose-LCD bij de grondbediening in het oog.
- ⊙ Resultaat: Op het LCD-display moeten het model en de urenteller worden weergegeven.



Noodstop testen

- 7 Druk de rode noodstopknop op de grondbediening in naar de stand 'uit'.
- ⊙ Resultaat: Geen enkele functie mag in werking treden.
- 8 Trek de rode noodstopknop uit naar de stand 'aan'.

Op/neeer-functies testen

De waarschuwingsgeluiden op deze machine en de standaard claxon zijn alle afkomstig van hetzelfde centrale alarm. De claxon geeft een constante toon. Het daalalarm klinkt met 60 pieptonen per minuut. Het alarm klinkt met 180 pieptonen per minuut als de pothole-beschermingen niet zijn geactiveerd en als de machine niet vlak staat. Er is ook een optionele auto-claxon leverbaar.

- 9 Druk niet op de hef-inschakelknop.
 - 10 Druk op de knop 'platform op' of 'platform neer'.
- ⊙ Resultaat: De heffunctie mag niet in werking treden.
- 11 Druk niet op de knop 'platform op' of 'platform neer'.
 - 12 Druk op de hef-inschakelknop.
- ⊙ Resultaat: De heffunctie mag niet in werking treden.
- 13 Druk op de hef-inschakelknop en houd deze ingedrukt, en druk op de knop 'platform op'.
- ⊙ Resultaat: Het platform dient omhoog te worden gebracht.
- 14 Druk op de hef-inschakelknop en houd deze ingedrukt, en druk op de knop 'platform neer'.
- ⊙ Resultaat: Het platform dient omlaag te worden gebracht. Het daalalarm dient te klinken terwijl het platform wordt neergelaten.



Inspecties

Nooddalen testen

- 15 Activeer de functie 'platform op' door de hef-inschakelknop en de knop 'platform op' in te drukken, zodat het platform ongeveer 60 cm omhoog wordt gebracht.
- 16 **Voor modellen GS-30**
Trek aan de nooddaalknop achter de toegangsladder.
Voor modellen GS-32, GS-46 en GS-47
Trek aan de nooddaalknop. Deze bevindt zich aan de grondbedieningszijde van de machine aan de voorzijde.
⊙ Resultaat: Het platform dient omlaag te worden gebracht. Het daalalarm klinkt niet.
- 17 Draai het contactslot naar platformbediening.

Platformbediening

Noodstop testen

- 18 Druk de rode noodstopknop op het platform in naar de stand 'uit'.
⊙ Resultaat: Geen enkele functie mag in werking treden.

Claxon testen

- 19 Trek de rode noodstopknop uit naar de stand 'aan'.
- 20 Druk op de claxonknop.
⊙ Resultaat: De claxon dient te klinken.

Functieschakelaar 'rijden/sturen' testen

- 21 Houd de functieschakelaar rijden/sturen op de joystick niet ingedrukt.
- 22 Verplaats de joystick langzaam in de richting die wordt aangegeven door de blauwe pijl en vervolgens in de richting die wordt aangegeven door de gele pijl.
⊙ Resultaat: Geen enkele functie mag in werking treden.

Hef-inschakelknoppen testen

- 23 Druk niet op de hoge- of lagesnelheids-hef-inschakelknop.
- 24 Druk op de knop 'platform op' of 'platform neer'.
⊙ Resultaat: De heffunctie mag niet in werking treden.
- 25 Druk niet op de knop 'platform op' of 'platform neer'.
- 26 Druk op de hoge- of lagesnelheidshef-inschakelknop.
⊙ Resultaat: De heffunctie mag niet in werking treden.



Inspecties

Op/neer-functies testen

- 27 Druk de hogesnelheidshef-inschakelknop in en houd deze ingedrukt.
- 28 Druk op de knop 'platform op'.
 - ⊙ Resultaat: Het platform dient omhoog te worden gebracht. De pothole-beschermingen dienen in werking te treden.
- 29 Laat de hogesnelheidshef-inschakelknop of de knop 'platform op' los.
 - ⊙ Resultaat: Het platform dient niet verder omhoog te worden gebracht.
- 30 Druk de hogesnelheidshef-inschakelknop in en houd deze ingedrukt.
- 31 Druk op de knop 'platform neer'.
 - ⊙ Resultaat: Het platform dient omlaag te worden gebracht. Het daalarm dient te klinken terwijl het platform omlaaggaat.
- 32 Laat de hogesnelheidshef-inschakelknop of de knop 'platform neer' los.
 - ⊙ Resultaat: Het platform dient niet verder omlaag te gaan.
- 33 Druk de lagesnelheidshef-inschakelknop in en houd deze ingedrukt.
- 34 Druk op de knop 'platform op'.
 - ⊙ Resultaat: Het platform dient omhoog te worden gebracht. De pothole-beschermingen dienen in werking te treden.

- 35 Laat de lagesnelheidshef-inschakelknop of de knop 'platform op' los.
 - ⊙ Resultaat: Het platform dient niet verder omhoog te worden gebracht.
- 36 Druk de lagesnelheidshef-inschakelknop in en houd deze ingedrukt.
- 37 Druk op de knop 'platform neer'.
 - ⊙ Resultaat: Het platform dient met dezelfde daalsnelheid omlaag te worden gebracht als bij de hoge snelheid. Het daalarm dient te klinken terwijl het platform omlaaggaat.
- 38 Laat de lagesnelheidshef-inschakelknop of de knop 'platform neer' los.
 - ⊙ Resultaat: Het platform dient niet verder omlaag te gaan.

Test de stuurinrichting

Opmerking: Ga voor de uitvoering van de stuur- en rijfunctietests op het platform staan en kijk naar de voorzijde van de machine.

- 39 Druk de functieschakelaar rijden/sturen op de joystick in en houd deze ingedrukt.
- 40 Druk de duimschakelaar op de joystick in de richting die wordt aangegeven door de blauwe driehoek op het bedieningspaneel.
 - ⊙ Resultaat: De stuurwielen dienen in de richting te draaien die wordt aangegeven door de blauwe driehoek.
- 41 Druk de duimschakelaar op de joystick in de richting die wordt aangegeven door de gele driehoek op het bedieningspaneel.
 - ⊙ Resultaat: De stuurwielen dienen in de richting te draaien die wordt aangegeven door de gele driehoek.

Inspecties

Test het rijden en de remmen

- 42 Druk de functieschakelaar rijden/sturen op de joystick in en houd deze ingedrukt.
- 43 Verplaats de rij-joystick langzaam in de richting die wordt aangegeven door de blauwe pijl op het bedieningspaneel tot de machine gaat rijden en zet de joystick vervolgens weer in de middelste stand.
- ⊙ Resultaat: De machine dient zich te verplaatsen in de richting waarin de blauwe pijl op het bedieningspaneel wijst, en vervolgens abrupt te stoppen wanneer de joystick weer in de middelste stand wordt gezet.
- 44 Verplaats de joystick langzaam in de richting die wordt aangegeven door de gele pijl op het bedieningspaneel tot de machine gaat rijden en verplaats de joystick vervolgens weer naar de middelste stand.
- ⊙ Resultaat: de machine dient zich te verplaatsen in de richting waarin de gele pijl op het bedieningspaneel wijst, en vervolgens abrupt te stoppen wanneer de joystick weer in de middelste stand wordt gezet.

Opmerking: De remmen moeten in staat zijn de machine tegen te houden op elke helling die door de machine kan worden genomen.

Werking scheefstandschakelaar testen

Opmerking: Voer deze test vanaf de grond uit met de platformcontroller. Ga niet op het platform staan.

- 45 Laat het platform volledig neer.
- 46 Plaats een blok hout van 5 x 10 cm of iets vergelijkbaars aan één zijde onder beide wielen en rijd de machine hierop.
- 47 Druk de hogesnelheidshef-inschakelknop en de knop 'platform op' in en houd deze ingedrukt. Breng het platform ongeveer 2,1 m vanaf de grond omhoog.
- ⊙ Resultaat: Het platform dient te stoppen en het scheefstandalarm dient met 180 pieptonen per minuut te klinken. De LED op de platformbediening moet LL weergeven en de LCD op de grondbediening moet LL: Machine Tilted (Machine staat scheef) weergeven.
- 48 Druk de functieschakelaar rijden/sturen op de joystick in en houd deze ingedrukt. Verplaats de rij-joystick in de richting die wordt aangegeven door de blauwe pijl en vervolgens in de richting die wordt aangegeven door de gele pijl.
- ⊙ Resultaat: De rijfunctie mag in geen van beide richtingen in werking treden.
- 49 Druk de hoge- of lagesnelheidshef-inschakelknop en de knop 'platform neer' in en houd deze ingedrukt. Laat het platform neer en verwijder beide houtblokken.

Inspecties

Rijsnelheid bij geheven stand testen

- 50 Druk de hoge- of lagesnelheidshef-inschakelknop in en houd deze ingedrukt.
- 51 Druk op de knop 'platform op' en breng het platform ongeveer 1,2 m vanaf de grond omhoog.
- 52 Druk de functieschakelaar rijden/sturen op de joystick in en houd deze ingedrukt. Verplaats de joystick langzaam naar de maximale rijstand.
- ⊙ Resultaat: De maximaal haalbare rijnsnelheid met geheven platform mag niet hoger zijn dan 22 cm/s.

Als de rijnsnelheid met geheven platform hoger is dan 22 cm/s, dient de machine onmiddellijk te worden voorzien van een label en uit bedrijf te worden genomen.

Pothole-beschermingen testen

- Opmerking: De pothole-beschermingen dienen automatisch in werking te treden wanneer het platform omhoog wordt gebracht. De pothole-beschermingen activeren eindschakelaars waardoor de machine kan blijven functioneren. Als de pothole-beschermingen niet in werking treden, klinkt er een alarm en komt de machine niet in beweging of kan deze niet worden bestuurd.
- 53 Druk de hoge- of lagesnelheidshef-inschakelknop in en houd deze ingedrukt, en druk op de knop 'platform op' om het platform omhoog te brengen.
 - ⊙ Resultaat: Als het platform 1,2 m boven de grond is, dienen de pothole-beschermingen in werking te treden.
 - 54 Druk eerst aan een zijde op de pothole-beschermingen en vervolgens aan de andere zijde.
 - ⊙ Resultaat: De pothole-beschermingen mogen niet bewegen.
 - 55 Druk de hoge- of lagesnelheidshef-inschakelknop in en houd deze ingedrukt, en druk op de knop 'platform neer' om het platform omlaag te brengen.
 - ⊙ Resultaat: De pothole-beschermingen dienen terug te keren in de transportstand.
 - 56 Plaats een blok hout van 5 x 10 cm of iets vergelijkbaars onder een pothole-bescherming.
 - 57 Druk de hoge- of lagesnelheidshef-inschakelknop in en houd deze ingedrukt, en druk op de knop 'platform op' om het platform omhoog te brengen.
 - ⊙ Resultaat: Voordat het platform 2,1 m boven de grond komt, dient een alarm te klinken. De LED op de platformbediening moet PHS weergeven en de LCD op de grondbediening moet PHS: Pothole Guard Stuck (Pothole-bescherming zit vast) weergeven.

Inspecties

- 58 Druk de functieschakelaar rijden/sturen op de joystick in en houd deze ingedrukt.
- 59 Verplaats de joystick langzaam in de richting die wordt aangegeven door de blauwe pijl en vervolgens in de richting die wordt aangegeven door de gele pijl.
 - ⊙ Resultaat: De machine mag niet vooruit of achteruit bewegen.
- 60 Druk de functieschakelaar rijden/sturen op de joystick in en houd deze ingedrukt.
- 61 Druk de duimschakelaar op de joystick in de richting die wordt aangegeven door de blauwe en gele driehoeken op het bedieningspaneel.
 - ⊙ Resultaat: De stuurwielen mogen niet naar links of naar rechts draaien.
- 62 Druk de hoge- of lagesnelheidshef-inschakelknop in en houd deze ingedrukt, en druk op de knop 'platform neer' om het platform omlaag te brengen.
- 63 Verwijder het blok hout van 5 x 10 cm of iets vergelijkbaars.

Stempelfunctie (GS-3232) testen

- 64 Druk de hogesnelheidshef-inschakelknop in en houd deze ingedrukt.
- 65 Druk op de knop 'platform op'.
 - ⊙ Resultaat: Het platform dient tot 6,7 m omhoog te worden gebracht en vervolgens te stoppen. Op de diagnose-LED wordt Ld weergegeven en er dient een alarm te klinken.
- 66 Houd de inschakelknop stempels ingedrukt.
 - ⊙ Resultaat: De stempels mogen niet worden uitgeschoven.
- 67 Houd de knop 'stempels uitschuiven' ingedrukt.
 - ⊙ Resultaat: De stempels mogen niet worden uitgeschoven.
- 68 Houd de inschakelknop stempels ingedrukt. Druk de knop 'stempels uitschuiven' in.
 - ⊙ Resultaat: De stempels mogen niet worden uitgeschoven.
- 69 Laat het platform volledig neer.
- 70 Houd de inschakelknop stempels ingedrukt.
 - ⊙ Resultaat: De stempels mogen niet worden uitgeschoven.
- 71 Houd de knop 'stempels uitschuiven' ingedrukt.
 - ⊙ Resultaat: De stempels mogen niet worden uitgeschoven.
- 72 Houd de inschakelknop stempels ingedrukt. Druk de knop 'stempels uitschuiven' in.
 - ⊙ Resultaat: De stempels moeten worden uitgeschoven. De afzonderlijke stempelindicatie-lampjes knipperen groen zodra de bijbehorende stempel wordt uitgeschoven.



Inspecties

Blijf op de inschakelknop stempels en de knop 'stempels uitschuiven' drukken tot alle stempel-indicatielampjes groen blijven en u een lange pieptoon hoort vanaf het alarm bij de platformbediening. De machine staat nu vlak. De stuur- en rijfuncties worden op dit moment uitgeschakeld.

Opmerking: Als de stempellampjes continu groen oplichten, staat de machine mogelijk niet horizontaal of zijn de stempels niet volledig geactiveerd als er geen lange pieptoon te horen is vanaf het alarm bij de platformbediening.

Opmerking: Als de inschakelknop stempels en de knop 'stempels uitschuiven' tijdens het uitschuiven te snel worden losgelaten, blijven de stempel-indicatielampjes groen knipperen, wat aangeeft dat de stempels nog geen contact met de grond maken.

Opmerking: Als de inschakelknop stempels en de knop 'stempels uitschuiven' te snel worden losgelaten nadat de stempels de grond hebben geraakt, is er geen lange pieptoon te horen bij de platformbediening en blijven de stempelindicatielampjes continu groen oplichten. Als er geen lange pieptoon te horen is en de stempelindicatielampjes continu groen oplichten, zijn de stempels mogelijk niet volledig geactiveerd of staat de machine niet horizontaal.

- 73 Druk de functieschakelaar rijden/sturen op de joystick in en houd deze ingedrukt.
- 74 Verplaats de joystick langzaam in de richting die wordt aangegeven door de blauwe pijl en vervolgens in de richting die wordt aangegeven door de gele pijl.
- ⊙ Resultaat: De machine mag niet bewegen in de richting van de blauwe en gele pijlen.
- 75 Druk de functieschakelaar rijden/sturen op de joystick in en houd deze ingedrukt.

- 76 Druk de duimschakelaar op de joystick in de richting die wordt aangegeven door de blauwe en gele driehoeken op het bedieningspaneel.
- ⊙ Resultaat: De stuurwielen mogen niet in de richting draaien die wordt aangegeven door de blauwe en gele driehoeken.
- 77 Druk de hogesnelheidshef-inschakelknop in en houd deze ingedrukt.
- 78 Druk op de knop 'platform op'.
- ⊙ Resultaat: Het platform dient tot 9,8 m omhoog te worden gebracht en vervolgens te stoppen.
- 79 Laat het platform volledig neer.
- 80 Houd de inschakelknop stempels ingedrukt.
- ⊙ Resultaat: De stempels mogen niet worden ingeschoven.
- 81 Houd de knop 'stempels inschuiven' ingedrukt.
- ⊙ Resultaat: De stempels mogen niet worden ingeschoven.
- 82 Houd de inschakelknop stempels ingedrukt. Druk de knop 'stempels inschuiven' in.
- ⊙ Resultaat: De stempels moeten worden ingeschoven. De afzonderlijke stempelindicatielampjes lichten continu groen op zodra de bijbehorende stempel wordt ingeschoven.

Blijf op de inschakelknop stempels en de knop 'stempels inschuiven' drukken tot de stempels volledig zijn ingeschoven. Laat de inschakelknop stempels en de knop 'stempels inschuiven' pas los wanneer alle stempelindicatielampjes uit gaan. Alle functies worden nu hersteld.

Opmerking: Als de inschakelknop stempels en de knop 'stempels inschuiven' tijdens het inschuiven te snel worden losgelaten, gaan de stempelindicatielampjes groen knipperen, wat aangeeft dat de stempels nog niet volledig zijn ingeschoven.

Inspecties



Niet bedienen tenzij:

- U de principes van het veilig bedienen van de machine die in deze bedieningshandleiding worden beschreven, leert en in praktijk brengt.
 - 1 Vermijd gevaarlijke situaties.
 - 2 Voer altijd een inspectie voor het gebruik uit.
 - 3 Voer altijd functietests uit voordat u de machine gebruikt.
 - 4 **Controleer de werkplek.**
Zorg ervoor dat u de inspectie van de werkplek kent en begrijpt voordat u verder gaat met de volgende sectie.
 - 5 Gebruik de machine alleen zoals is bedoeld.

Grondbeginselen inspectie van de werkplek

De inspectie van de werkplek helpt de bediener te bepalen of de werkplek geschikt is om de machine veilig te bedienen. Deze inspectie dient door de bediener te worden uitgevoerd voordat de machine naar de werkplek wordt verplaatst.

Het is de verantwoordelijkheid van de bediener om de instructies over mogelijke gevaren op de werkplek door te lezen en te onthouden, er vervolgens op te letten en deze te vermijden bij het verplaatsen, opstellen en bedienen van de machine.

Inspectie van de werkplek

Let op en vermijd de volgende gevaarlijke situaties:

- afgereden kanten of gaten
- hobbels, obstakels op de vloer of puin
- hellende ondergrond
- een onstabiele of gladde ondergrond
- hoog aangebrachte obstakels en hoogspanningsgeleiders
- gevaarlijke plaatsen
- ondergrond die ontoereikend is om alle belastingskrachten te weerstaan die door de machine worden opgewekt
- wind- en weersomstandigheden
- de aanwezigheid van onbevoegd personeel
- andere eventueel onveilige omstandigheden

Inspecties

Inspectie van stickers voor modellen GS-1530, GS-1532, GS-1930 en GS-1932

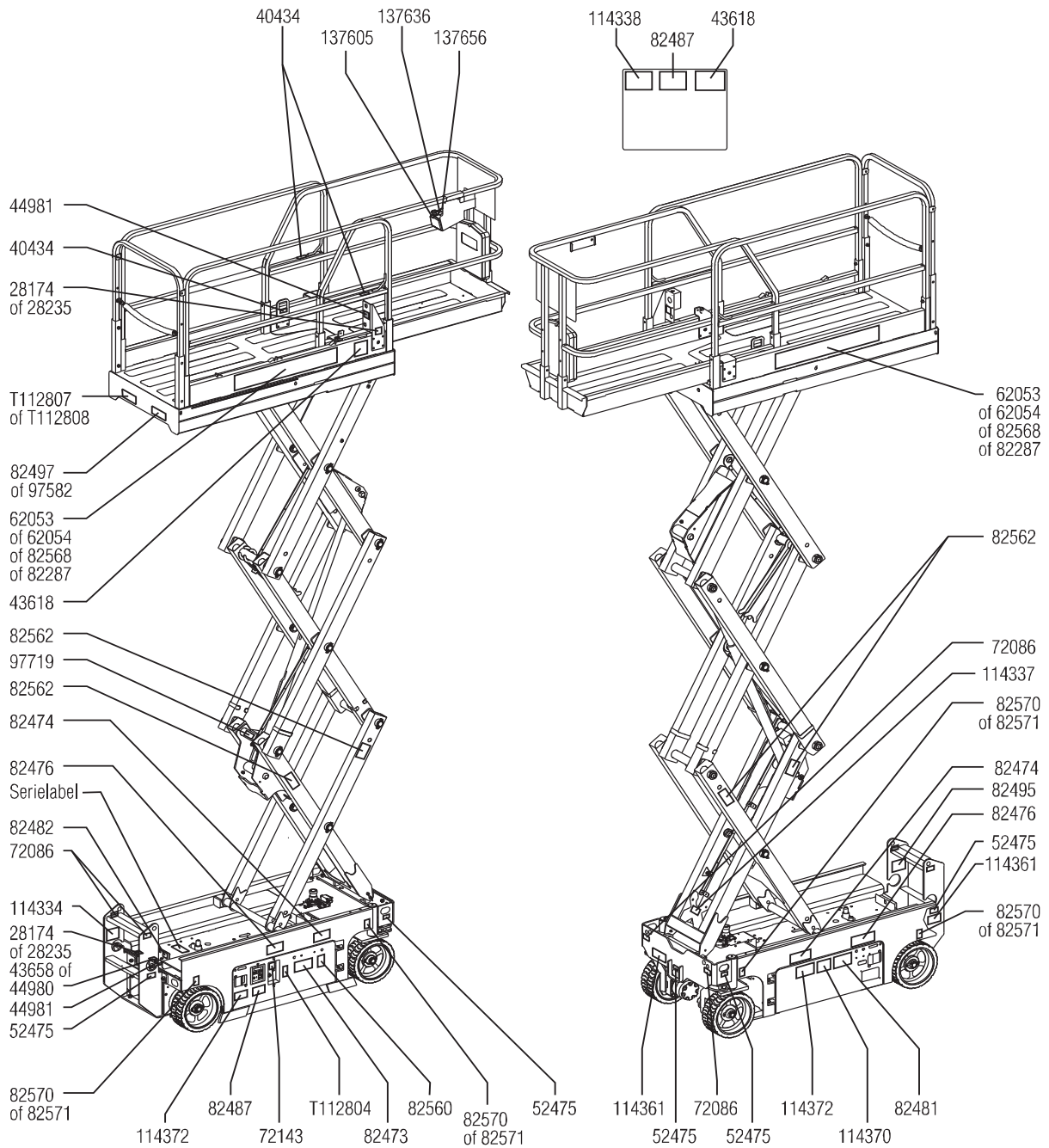
Controleer aan de hand van de afbeeldingen op de volgende pagina of alle stickers zich op de juiste plaats bevinden en leesbaar zijn.

Hieronder volgt een numerieke lijst met aantallen en beschrijvingen.

Onderdeelnr.	Beschrijving sticker	Aantal
28174	Label – Voeding naar platform, 230V	2
28235	Label – Voeding naar platform, 115V	2
40434	Label – Veiligheidsgordelverankeringspunt	5
43618	Label – Richtingpijlen	2
43658	Label – Voeding naar acculader, 230V	1
44980	Label – Voeding naar acculader, 115V	1
44981	Label – Luchtleiding naar platform, 7,58 bar	2
52475	Label – Transportvastzetpunt	5
62053	Uiterlijk – Genie GS-1530	2
62054	Uiterlijk – Genie GS-1930	2
72086	Label – Hefpunt	4
72143	Label – Noodstop	1
82287	Uiterlijk – Genie GS-1932	2
82473	Label – Toegang tot compartiment	1
82474	Label – Veiligheidsblok gebruiken	2
82476	Label – Gevaarlijke situatie: elektrocutie mogelijk	2
82481	Label – Veiligheid accu/lader	1
82482	Label – Nooddalen	1
82487	Label – Handleiding lezen	2
82495	Label – Veiligheids- en bedieningsinstructies voor vrijzetten rem	1

Onderdeelnr.	Beschrijving sticker	Aantal
82497	Label – Handkracht, 200 N Buiten/400 N Binnen, GS-1532 & GS-1932	1
82560	Label – Gevaarlijke situatie: stoffen kunnen de huid binnendringen	1
82562	Label – Gevaarlijke situatie: ledematen kunnen worden verbrijzeld	4
82568	Uiterlijk – Genie GS-1532	2
82570	Label – Wielbelasting, GS-1530 en GS-1532	4
82571	Label – Wielbelasting, GS-1930 en GS-1932	4
97582	Label – Handkracht, 400 N, Alleen voor gebruik binnen, GS-1530 en GS-1930	1
97719	Label – Veiligheidsarm	1
114334	Label – Gevaarlijke situatie: elektrocutie mogelijk, stop	1
114337	Label – Gevaarlijke situatie: machine kan omkantelen, eindschakelaar	1
114338	Label – Gevaarlijke situatie: machine kan omkantelen, scheefstandalarm	1
114361	Label – Transportdiagram	2
114370	Label – Gevaarlijke situatie: machine kan omkantelen, accu's	1
114372	Label – Gevaarlijke situatie: machine kan omkantelen, bakken open	2
137605	Label – Noodstop, platformbediening	1
137636	Overlegvel – Platformbedieningspaneel	1
137656	Label – Rij-/stuurrichting, platformbediening	1
T112804	Label – Grondbedieningspaneel	1
T112807	Instructies – Maximum laadvermogen, 272 kg, GS-1530 en GS-1532	1
T112808	Instructies – Maximum laadvermogen, 227 kg, GS-1930 en GS-1932	1

Inspecties





Inspecties

Inspectie van stickers voor modellen GS-2032, GS-2632 en GS-3232

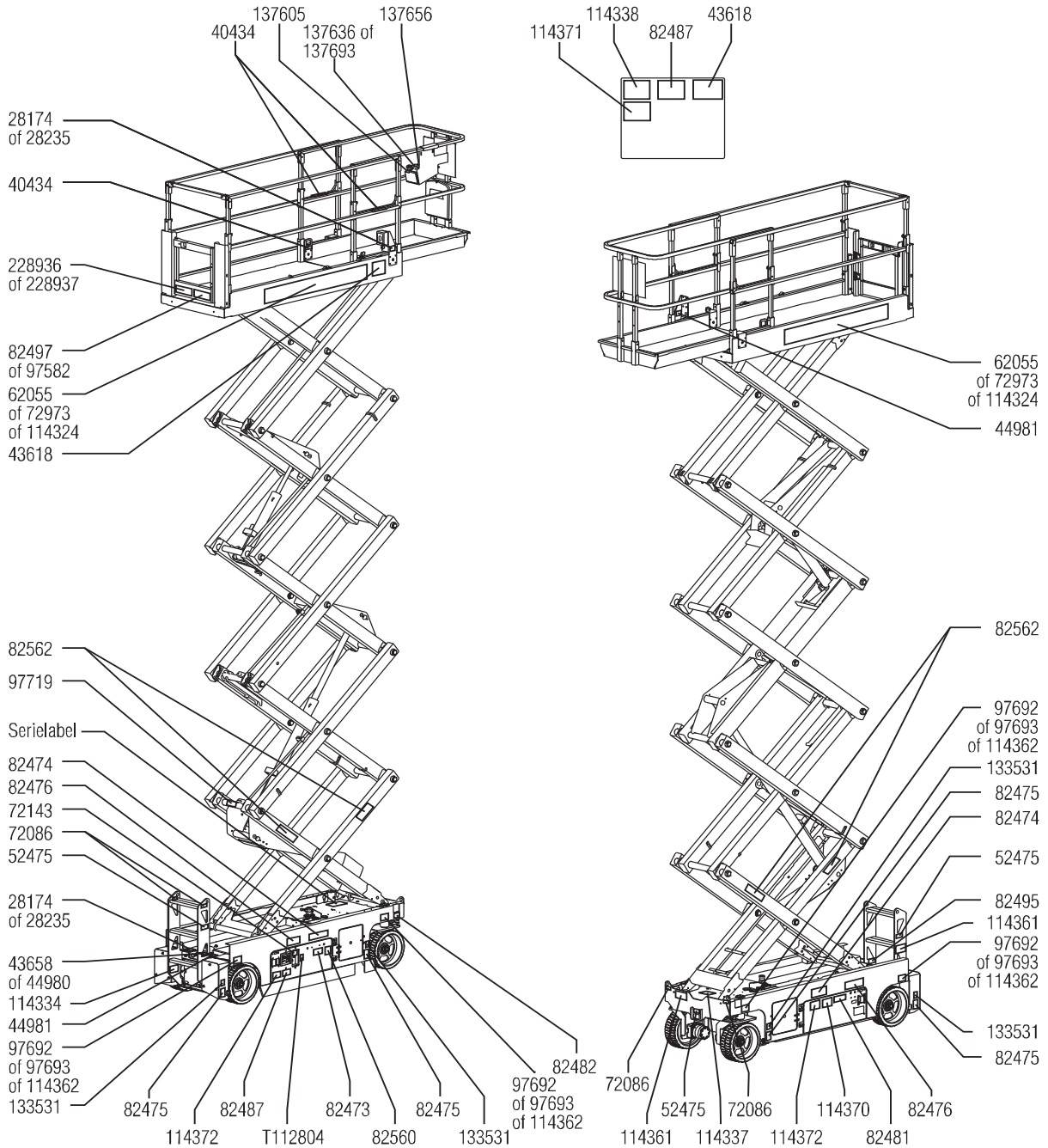
Controleer aan de hand van de afbeeldingen op de volgende pagina of alle stickers zich op de juiste plaats bevinden en leesbaar zijn.

Hieronder volgt een numerieke lijst met aantallen en beschrijvingen.

Onderdeelnr.	Beschrijving sticker	Aantal
28174	Label – Voeding naar platform, 230V	2
28235	Label – Voeding naar platform, 115V	2
40434	Label – Veiligheidsgordelverankeringspunt	3
43618	Label – Richtingpijlen	2
43658	Label – Voeding naar acculader, 230V	1
44980	Label – Voeding naar acculader, 115V	1
44981	Label – Luchtleiding naar platform, 7,58 bar	2
52475	Label – Transportvastzetpunt	3
62055	Uiterlijk – Genie GS-2032	2
72086	Label – Hefpunt	4
72143	Label – Noodstop	1
72973	Uiterlijk – Genie GS-2632	2
82473	Label – Toegang tot compartiment	1
82474	Label – Veiligheidsblok gebruiken	2
82475	Label – Gevaarlijke situatie bij stempels: ledematen kunnen worden verbrijzeld	4
82476	Label – Gevaarlijke situatie: elektrocutie mogelijk	2
82481	Label – Veiligheid accu/lader	1
82482	Label – Nooddalen	1
82487	Label – Handleiding lezen	2
82495	Label – Veiligheids- en bedieningsinstructies voor vrijzetten rem	1
82497	Label – Handkracht, 200 N Buiten/400 N Binnen, GS-2032	1

Onderdeelnr.	Beschrijving sticker	Aantal
82560	Label – Gevaarlijke situatie: stoffen kunnen de huid binnendringen	1
82562	Label – Gevaarlijke situatie: ledematen kunnen worden verbrijzeld	4
97582	Label – Handkracht, 400 N, Alleen voor gebruik binnen, GS-2632 en GS-3232	1
97692	Label – Wielbelasting, GS-2032	4
97693	Label – Wielbelasting, GS-2632	4
97719	Label – Veiligheidsarm	1
114324	Uiterlijk – Genie GS-3232	2
114334	Label – Gevaarlijke situatie: elektrocutie mogelijk, stop	1
114337	Label – Gevaarlijke situatie: machine kan omkantelen, eindschakelaar	1
114338	Label – Gevaarlijke situatie: machine kan omkantelen, scheefstandalarm	1
114361	Label – Transportdiagram	2
114362	Label – Wielbelasting, GS-3232	4
114370	Label – Gevaarlijke situatie: machine kan omkantelen, accu's	1
114371	Label – Veiligheid stempels	1
114372	Label – Gevaarlijke situatie: machine kan omkantelen, bakken open	2
133531	Label – Stempelbelasting, GS-3232	4
137605	Label – Noodstop, platformbediening	1
137636	Overlegvel – Platformbedieningspaneel (alle modellen behalve GS-3232)	1
137656	Label – Rij-/stuurrichting, platformbediening	1
137693	Overlegvel – Platformbedieningspaneel (Alleen GS-3232)	1
228936	Label – Maximum laadvermogen, 363 kg, GS-2032	1
228937	Label – Maximum laadvermogen, 227 kg, GS-2632 en GS-3232	1
T112804	Label – Grondbedieningspaneel	1

Inspecties



Inspecties

Inspectie van stickers voor modellen GS-2046, GS-2646, GS-3246 en GS-4047

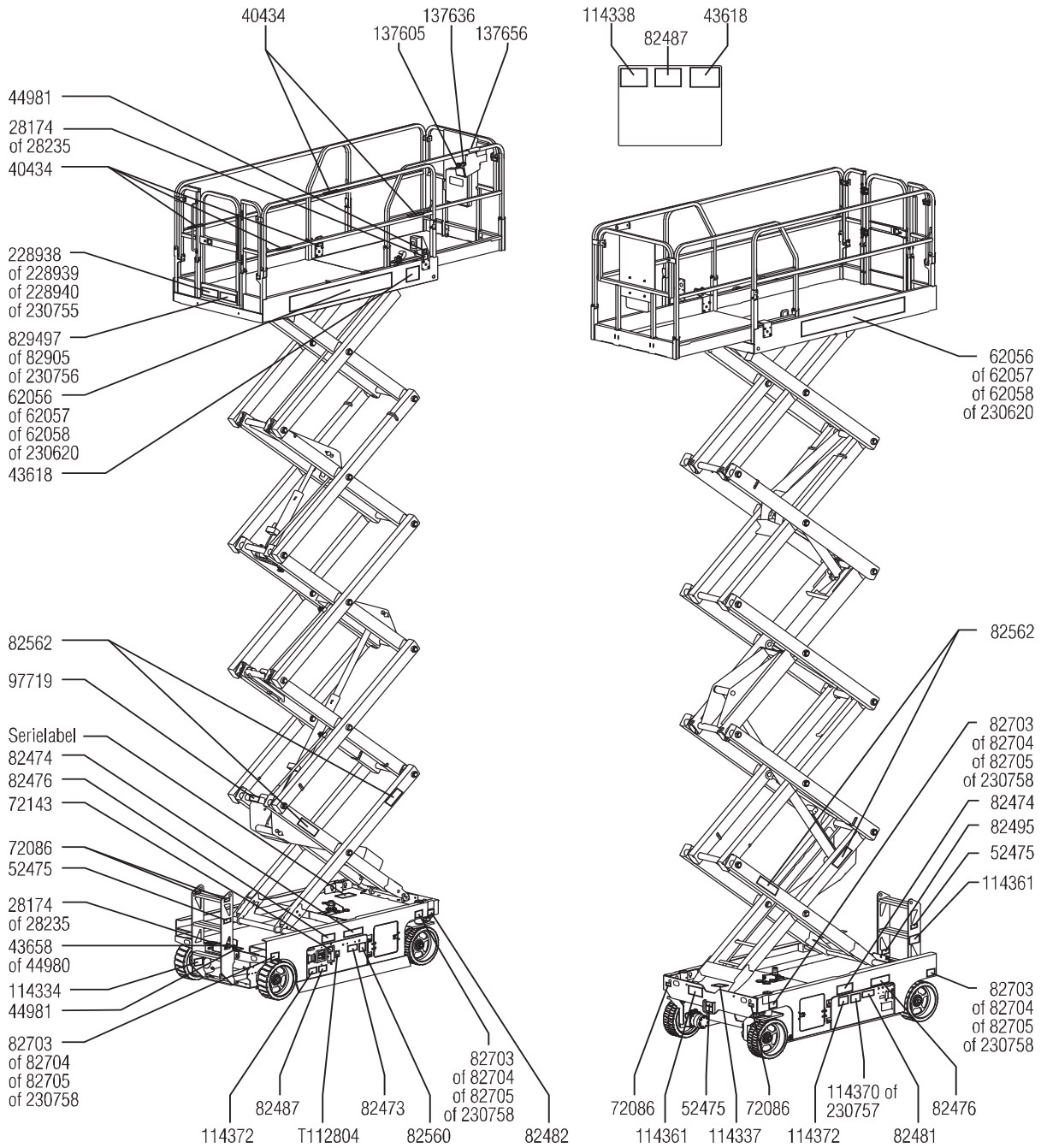
Controleer aan de hand van de afbeeldingen op de volgende pagina of alle stickers zich op de juiste plaats bevinden en leesbaar zijn.

Hieronder volgt een numerieke lijst met aantallen en beschrijvingen.

Onderdeelnr.	Beschrijving sticker	Aantal
28174	Label – Voeding naar platform, 230V	2
28235	Label – Voeding naar platform, 115V	2
40434	Label – Veiligheidsgordelverankeringspunt	5
43618	Label – Richtingpijlen	2
43658	Label – Voeding naar acculader, 230V	1
44980	Label – Voeding naar acculader, 115V	1
44981	Label – Luchtleiding naar platform, 7,58 bar	2
52475	Label – Transportvastzetpunt	5
62056	Uiterlijk – Genie GS-2046	2
62057	Uiterlijk – Genie GS-2646	2
62058	Uiterlijk – Genie GS-3246	2
72086	Label – Hefpunt	4
72143	Label – Noodstop	1
82473	Label – Toegang tot compartiment	1
82474	Label – Veiligheidsblok gebruiken	2
82476	Label – Gevaarlijke situatie: elektrocutie mogelijk	2
82481	Label – Veiligheid accu/lader	1
82482	Label – Nooddalen	1
82487	Label – Handleiding lezen	2
82495	Label – Veiligheids- en bedieningsinstructies voor vrijzetten rem	1
82497	Label – Handkracht, 200 N Buiten/400 N Binnen, GS-3246	1
82560	Label – Gevaarlijke situatie: stoffen kunnen de huid binnendringen	1

Onderdeelnr.	Beschrijving sticker	Aantal
82562	Label – Gevaarlijke situatie: ledematen kunnen worden verbrijzeld	4
82703	Label – Wielbelasting, GS-2046	4
82704	Label – Wielbelasting, GS-2646	4
82705	Label – Wielbelasting, GS-3246	4
82905	Label – Handkracht, 400 N, GS-2046 en GS-2646	1
97719	Label – Veiligheidsarm	1
114334	Label – Gevaarlijke situatie: elektrocutie mogelijk, stop	1
114337	Label – Gevaarlijke situatie: machine kan omkantelen, eindschakelaar	1
114338	Label – Gevaarlijke situatie: machine kan omkantelen, scheefstandalarm	1
114361	Label – Transportdiagram	2
114370	Label – Gevaarlijke situatie: machine kan omkantelen, accu's, GS-2046, GS-2646 en GS-3246	1
114372	Label – Gevaarlijke situatie: machine kan omkantelen, bakken open	2
137605	Label – Noodstop, platformbediening	1
137636	Overlegvel – Platformbedieningspaneel	1
137656	Label – Rij-/stuurrichting, platformbediening	1
228938	Label – Maximum laadvermogen, 544 kg, GS-2046	1
228939	Label – Maximum laadvermogen, 454 kg, GS-2646	1
228940	Label – Maximum laadvermogen, 318 kg, GS-3246	1
230620	Uiterlijk – Genie GS-4047	2
230755	Label – Maximum laadvermogen, 350 kg, GS-4047	1
230756	Label – Handkracht, 400 N, Alleen binnen, GS-4047	1
230757	Label – Gevaarlijke situatie: machine kan omkantelen, accu's, GS-4047	1
230758	Label – Wielbelasting, GS-4047	4
T112804	Label – Grondbedieningspaneel	1

Inspecties



Bedieningsinstructies



Niet bedienen tenzij:

- U de principes van het veilig bedienen van de machine die in deze bedieningshandleiding worden beschreven, leert en in praktijk brengt.
 - 1 Vermijd gevaarlijke situaties.
 - 2 Voer altijd een inspectie voor het gebruik uit.
 - 3 Voer altijd functietests uit voordat u de machine gebruikt.
 - 4 Controleer de werkplek.
 - 5 **Gebruik de machine alleen zoals is bedoeld.**

Grondbeginselen

In de sectie Bedieningsinstructies staan instructies voor elk aspect van de bediening van de machine. Het is de verantwoordelijkheid van de bediener alle veiligheidsvoorschriften en instructies in de bedieningshandleiding, veiligheidshandleiding en verantwoordelijkheidshandleiding op te volgen.

Het gebruik van de machine voor een ander doel dan het heffen van personen, samen met gereedschappen en materialen, naar een werkplek in de lucht is onveilig en gevaarlijk.

De machine mag alleen door getraind en bevoegd personeel worden bediend. Als meerdere bedieners op verschillende tijdstippen in dezelfde dienst een machine bedienen, mag het hier alleen om gekwalificeerde bedieners gaan van wie verwacht wordt dat zij alle veiligheidsvoorschriften en instructies in de bedienings-, verantwoordelijkheids- en veiligheidshandleidingen opvolgen. Dat betekent dat elke nieuwe bediener vóór ingebruikname van de machine een inspectie voor het gebruik, functietests en een inspectie van de werkplek moet uitvoeren.

Bedieningsinstructies

Noodstop

Druk de rode noodstopknop op de grond- of de platformbediening in naar de stand 'uit' om alle functies stop te zetten.

Repareer elke functie die nog werkt als een van de rode noodstopknoppen is ingedrukt.

Nooddalen

- 1 Trek aan de nooddaalknop om het platform neer te laten.

Bediening vanaf de grond

- 1 Zorg ervoor dat het accupak is aangesloten voordat u de machine in bedrijf neemt.
- 2 Draai het contactslot naar grondbediening.
- 3 Trek de rode noodstopknop van zowel de grond- als de platformbediening uit naar de stand 'aan'.

Platform plaatsen

- 1 Druk de hef-inschakelknop op het bedieningspaneel in en houd deze ingedrukt.
- 2 Druk op de knop 'platform op' of 'platform neer'.

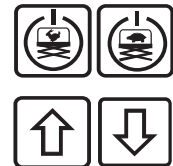
De rij- en stuurfuncties zijn niet beschikbaar vanaf de grondbediening.

Bediening vanuit het platform

- 1 Zorg ervoor dat het accupak is aangesloten voordat u de machine in bedrijf neemt.
- 2 Draai het contactslot naar platformbediening.
- 3 Trek de rode noodstopknop van zowel de grond- als de platformbediening uit naar de stand 'aan'.

Platform plaatsen

- 1 Druk de hoge- of lagesnelheidshef-inschakelknop in en houd deze ingedrukt.
- 2 Druk op de knop 'platform op' of 'platform neer'.



Bedieningsinstructies

Plaatsen met stempels (modellen GS-3232)

Stempels uitschuiven:

- 1 Houd de inschakelknop stempels ingedrukt.



- 2 Houd de knop 'stempels uitschuiven' ingedrukt.

De stempels beginnen uit te schuiven. De afzonderlijke stempelindicatielampjes knipperen groen zodra de bijbehorende stempel wordt uitgeschoven. Blijf op de inschakelknop stempels en de knop 'stempels uitschuiven' drukken tot alle stempelindicatielampjes groen blijven en u een lange pieptoon hoort vanaf het alarm bij de platformbediening. De machine staat nu vlak.

Opmerking: Als de inschakelknop stempels en de knop 'stempels uitschuiven' tijdens het uitschuiven te snel worden losgelaten, blijven de stempelindicatielampjes groen knipperen, wat aangeeft dat de stempels nog geen contact met de grond maken.

Opmerking: Als de stempellampjes continu groen oplichten, staat de machine mogelijk niet horizontaal of zijn de stempels niet volledig geactiveerd als er geen lange pieptoon te horen is vanaf het alarm bij de platformbediening.

Stempels inschuiven:

- 1 Houd de inschakelknop stempels ingedrukt.



- 2 Houd de knop 'stempels inschuiven' ingedrukt.

De stempels beginnen in te schuiven. De stempelindicatielampjes lichten continu groen op zodra de bijbehorende stempel wordt ingeschoven. Blijf op de inschakelknop stempels en de knop 'stempels inschuiven' drukken tot alle stempelindicatielampjes uit gaan, wat aangeeft dat alle stempels volledig zijn ingeschoven. Alle machinefuncties worden nu hersteld.

Opmerking: Als de inschakelknop stempels en de knop 'stempels inschuiven' tijdens het inschuiven te snel worden losgelaten, gaan de stempelindicatielampjes groen knipperen, wat aangeeft dat de stempels nog niet volledig zijn ingeschoven.

Sturen

- 1 Druk de functieschakelaar rijden/sturen op de joystick in en houd deze ingedrukt.

- 2 Draai de stuurwielen met behulp van de duimschakelaar op de joystick.



Bedieningsinstructies

Rijden

- 1 Druk de functieschakelaar rijden/sturen op de joystick in en houd deze ingedrukt.
- 2 Snelheid verhogen: Verplaats de joystick langzaam uit het midden.
Snelheid verlagen: Verplaats de joystick langzaam naar het midden toe.
Stoppen: Zet de joystick terug in de middelste stand of laat de functieschakelaar los.

Gebruik de kleurgecodeerde richtingpijlen op de platformbediening en op het platform om de rijrichting van de machine te bepalen.

De rijnsnelheid van de machine wordt beperkt bij geheven platform.

De prestaties van de machine zijn afhankelijk van de staat van de accu. De rijnsnelheid en de functiesnelheid van de machine nemen af als de accuniveau-indicator knippert.

Rijnsnelheid selecteren

De bedieningselementen voor het rijden functioneren in de transportstand in twee verschillende rijnsnelheidsmodi. Wanneer het lampje van de rijnsnelheidsknop brandt, is de langzame rijnsnelheidsmodus actief. Wanneer het lampje van de rijnsnelheidsknop niet brandt, is de snelle rijnsnelheidsmodus actief.

Druk de rijnsnelheidsknop in om de gewenste rijnsnelheid te kiezen.



Opmerking: Wanneer het platform omhoog is gebracht, brandt het lampje van de rijnsnelheidsknop continu, waardoor de rijnsnelheid bij geheven stand wordt aangegeven.

▲ Rijden op een helling

Bepaal de toelaatbare hellingshoek en dwarshellingshoek voor de machine en bepaal het stijgingspercentage van de helling.

Maximaal toelaatbare hellingshoek, transportstand:



GS-1530, GS-1532, GS-2032, GS-2046 en GS-2646	30%	17°
GS-1930, GS-1932, GS-2632, GS-3232, GS-3246 en GS-4047	25%	14°

Maximaal toelaatbare dwarshellingshoek, transportstand:



GS-1530, GS-1532, GS-2032, GS-2046, en GS-2646	30%	17°
GS-1930, GS-1932, GS-2632, GS-3232, GS-3246 en GS-4047	25%	14°

Opmerking: De toelaatbare hellingshoek is afhankelijk van de bodemconditie en van voldoende tractie.

Druk de rijnsnelheidsknop in naar de snelle rijnsnelheidsmodus.

Bedieningsinstructies

Stijgingspercentage bepalen:

Meet de helling met een digitale hellingsmeter OF hanteer de volgende procedure.

U hebt nodig:

- waterpas
- recht stuk hout van minstens 1 m
- meetlint

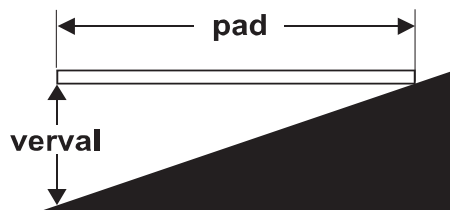
Leg het stuk hout op de helling.

Leg de waterpas aan de voet van de helling op de bovenrand van het stuk hout en hef het uiteinde op tot het stuk hout horizontaal komt.

Meet de verticale afstand tussen de onderzijde van het stuk hout en de grond terwijl u het stuk hout horizontaal houdt.

Deel de met het meetlint gemeten afstand (verval) door de lengte van het stuk hout (pad) en vermenigvuldig de uitkomst met 100.

Bijvoorbeeld:



Stuk hout = 3,6 m

Pad = 3,6 m

Verval = 0,3 m

$0,3 \text{ m} \div 3,6 \text{ m} = 0,083 \times 100 = \text{stijgingspercentage van } 8,3\%$

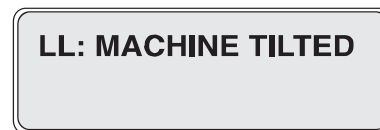
Als de helling steiler is dan de toelaatbare hellingshoek (omhoog en omlaag) of dwarshellingshoek, moet de machine met behulp van een lier of een transportvoertuig op de helling worden gebracht of ervan af worden gehaald. Zie de sectie Transport- en hefinstructies.

Bedrijfsindicatiecodes

Als de diagnose-LED op de platformbediening of het diagnose-LCD op de grondbediening een bedrijfsindicatiecode zoals LL weergeeft, moet de storing worden verholpen of verwijderd alvorens de bediening van de machine weer wordt hervat. Druk de rode noodstopknop in en trek deze vervolgens weer uit om het systeem te resetten.



LED-display



LCD-display

Bedrijfsindicatiecodes

Code	Toestand
LL	Niet Vlak
OL	Platform overblast
CH	Bediening in chassismodus
PHS	Pothole-bescherming zit vast
Nd	Geen rijfuncties (optie)
Ld	Heffuncties uitgeschakeld (alleen GS-3232)

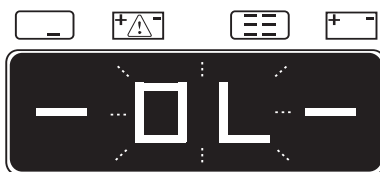
Raadpleeg voor meer informatie de desbetreffende Genie servicehandleiding. Codes en een beschrijving van de codes kunnen bovendien worden bekeken op het LCD-display op de grondbediening.

Bedieningsinstructies

Overbelasting platform

Als de diagnose-LED op de platformbediening een knipperende OL weergeeft en het diagnose-LCD op de grondbediening OL: Platform Overloaded (Platform overbelast) weergeeft, is het platform overbelast en treedt geen enkele functie in werking. Er klinkt een alarm.

- 1 Druk de rode noodstopknop in naar de stand 'uit'.
- 2 Verwijder gewicht van het platform.
- 3 Trek de rode noodstopknop uit naar de stand 'aan'.



LED-display



LCD-display

Bediening vanaf de grond met de controller

Zorg voor een veilige afstand tussen de bediener, de machine en vaste objecten.

Houd rekening met de rijrichting van de machine bij gebruik van de controller.

Accuniveau-indicator

Bepaal met de diagnose-LED het niveau van de accu.

Opmerking: Wanneer een knipperende LO-code op het LED-display op de platformbediening verschijnt, moet de machine buiten bedrijf worden gesteld en worden geladen, omdat anders alle machinefuncties worden uitgeschakeld.



Volledige lading



Halve lading



Geringe lading



LO knippert



Bedieningsinstructies

De veiligheidsarm gebruiken

- 1 Breng het platform ongeveer 2,4 m vanaf de grond omhoog.
- 2 Draai de veiligheidsarm van de machine weg en laat deze naar beneden hangen.
- 3 Laat het platform neer tot de veiligheidsarm goed op de stang rust. Blijf uit de buurt van de veiligheidsarm wanneer u het platform neerlaat.

De veiligheidsreling inklappen

GS-1530, GS-1532, GS-1930, GS-1932, GS-2032, GS-2632 en GS-3232

Het platformrelingensysteem bestaat uit een inklapbaar gedeelte voor het uitschuifdek en een gedeelte voor het hoofddek. Alle gedeelten worden vastgezet met vier borgpennen.

- 1 Laat het platform volledig neer en schuif de platformverlenging in.
- 2 Verwijder de platformbediening.
- 3 Verwijder vanaf het platform de twee achterste borgpennen voor het uitschuifdek.
- 4 Klap de voorste reling in vanaf de achterkant van de reling van het uitschuifdek. Houd uw handen uit de buurt van afknelpunten.
- 5 Plaats de twee verwijderde pennen terug in de beugels van de zijreling.
- 6 Verwijder de twee laagste borgpennen aan de achterzijde van het hoofddek.
- 7 Open het hek voorzichtig en ga op de achterste trede of de grond staan.
- 8 Vanaf de achterste trede of de grond klappt u de reling van het hoofddek in. Houd uw handen uit de buurt van afknelpunten.
- 9 Plaats de twee verwijderde pennen terug in de beugels van de zijreling.

Opmerking: Bij het verwijderen en terugplaatsen van de borgpennen kunt u tegen de reling duwen of trekken om de rubberen schokdempers in te duwen.



Bedieningsinstructies

GS-2046, GS-2646, GS-3246 en GS-4047

Het platformrelingensysteem bestaat uit drie inklapbare gedeelten voor het uitschuifdek en drie gedeelten voor het hoofddek. Alle zes gedeelten worden vastgezet met vier borgpennen.

- 1 Laat het platform volledig neer en schuif de platformverlenging in.
- 2 Verwijder de platformbediening.
- 3 Verwijder vanaf het platform de twee voorste borgpennen.
- 4 Klap de voorste reling in. Houd uw handen uit de buurt van afknelpunten.
- 5 Plaats de twee verwijderde pennen terug in de beugels van de zijreling.
- 6 Klap beide zijrelingen in. Houd uw handen uit de buurt van afknelpunten.
- 7 Verwijder de twee borgpennen aan de achterzijde van het hoofddek.
- 8 Open het hek voorzichtig en ga op de grond staan.
- 9 Klap het achterste hek en de toegangzijreling als één geheel in. Houd uw handen uit de buurt van afknelpunten.
- 10 Klap de linker- en rechterzijreling in. Houd uw handen uit de buurt van afknelpunten.
- 11 Plaats de twee verwijderde pennen terug in de beugels van de zijreling.

De veiligheidsreling omhoog klappen

Volg de instructies voor het inklappen in omgekeerde volgorde en zorg ervoor dat alle borgpennen zich op hun plaats bevinden en stevig vastzitten.

Bedieningsinstructies



Instructies voor accu en acculader

Houd u aan het volgende:

- Gebruik geen externe lader of hulpaccu.
- Laad de accu in een goed geventileerde ruimte op.
- Gebruik voor het laden de juiste AC-ingangsspanning, aangegeven op de acculader.
- Gebruik alleen door Genie goedgekeurde accu's en acculaders.

Accu opladen

- 1 Zorg ervoor dat de accu's zijn aangesloten voordat u de accu's laadt.
- 2 Open het accucompartiment. Het compartiment dient de gehele laadcyclus open te blijven.

Onderhoudsvrije accu's

- 1 Sluit de acculader aan op een gearde AC-stroomkring.
- 2 De acculader geeft aan wanneer de accu volledig geladen is.

Standaard accu's

- 1 Verwijder de accu-ontluchtingsdoppen en controleer het accuzuurniveau. Voeg zo nodig net genoeg gedestilleerd water toe om de platen te bedekken. Vul de accu's voordat de laadcyclus begint niet te veel bij.
- 2 Plaats de accu-ontluchtingsdoppen terug.
- 3 Sluit de acculader aan op een gearde AC-stroomkring.
- 4 De acculader geeft aan wanneer de accu volledig geladen is.
- 5 Controleer het accuzuurniveau als de laadcyclus is voltooid. Vul met gedestilleerd water bij tot onder aan de vulbuis. Vul niet te veel bij.

Instructies voor het vullen en laden van droge accu's

- 1 Verwijder de accu-ontluchtingsdoppen en verwijder de kunststof afdichting van de accu-ontluchtingsopeningen permanent.
- 2 Vul elke cel met accuzuur (elektrolyt) totdat het niveau hoog genoeg is om de platen te bedekken.

Vul pas vloeistof bij tot het maximum niveau als de laadcyclus is afgerond. Te veel bijvullen kan tot gevolg hebben dat het accuzuur tijdens het laden overstroomt. Neutraliseer gemorst accuzuur met zuiveringszout en water.

- 3 Plaats de accu-ontluchtingsdoppen.
- 4 Laad de accu.
- 5 Controleer het accuzuurniveau als de laadcyclus is voltooid. Vul met gedestilleerd water bij tot onder aan de vulbuis. Vul niet te veel bij.





Houd u aan het volgende:

- Deze bevestigingsgegevens worden aanbevolen door Genie. De bestuurder is verantwoordelijk voor het veilig bevestigen van de machine en voor de keuze van de aanhangwagen. Hierbij moet rekening worden gehouden met alle van toepassing zijnde overheidsvoorschriften, wetten en het bedrijfsbeleid.
 - Klanten van Genie die een hefvoertuig of ander product van Genie in een container moeten vervoeren, dienen dit uit te besteden aan een gekwalificeerd transportbedrijf dat gespecialiseerd is in het voorbereiden, laden en bevestigen van bouw- en hefmachines voor internationaal transport.
 - Alleen bevoegde hoogwerkerbedieners mogen de machine op en van het transportvoertuig rijden.
 - Het transportvoertuig dient op een horizontale ondergrond geparkeerd te worden.
 - Het transportvoertuig moet worden vastgezet om weggrollen bij het laden van de machine te voorkomen.
 - Zorg ervoor dat het draagvermogen van het voertuig, de dragende ondergrond en de kettingen of banden voldoende zijn om het gewicht van de machine te kunnen dragen. Genie hefapparaten zijn relatief zwaar voor hun afmetingen. Zie het serielabel voor het gewicht van de machine.
- De machine moet zich op een horizontale ondergrond bevinden of zijn vastgezet voordat de remmen worden vrijgezet.
 - Laat de reling niet vallen wanneer de borgpennen worden verwijderd. Houd de reling stevig vast wanneer deze wordt neergelaten.
 - Rijd niet met de machine op een helling die steiler is dan de toelaatbare hellingshoek (omhoog en omlaag) of dwarshellingshoek. Zie Rijden op een helling in de sectie Bedieningsinstructies.
 - Als de helling van de laadvloer van het transportvoertuig steiler is dan de toelaatbare hellingshoek, moet de machine worden geladen en afgeladen met behulp van een lier zoals beschreven in Remmen vrijzetten.

Transport- en hefinstructies

Transport- en hefinstructies

Remmen vrijzetten

- 1 Blokkeer de wielen om te voorkomen dat de machine gaat rollen. 
- 2 Zorg ervoor dat de lierkabel goed vastzit aan de vastzetpunten op het rijchassis en dat het pad vrij is van obstakels.
- 3 Druk de zwarte remvrijzethendel in om het remventiel te openen. 
- 4 Druk meermaals op de rode knop van de remvrijzetpomp.

Nadat de machine is geladen:

- 1 Blokkeer de wielen om te voorkomen dat de machine gaat rollen.
- 2 Trek de rode noodstopknoppen op zowel de grond- als de platformbediening uit in de stand 'aan'.
- 3 Druk de functieschakelaar rijden/sturen op de joystick in en houd deze ingedrukt. Beweeg de joystick uit het midden en laat deze onmiddellijk los om de remmen weer te activeren.
- 4 Druk de rode noodstopknop op zowel de grond- als de platformbediening in naar de stand 'uit'.

Het wordt afgeraden de Genie GS-1530, GS-1532, GS-1930, GS-1932, GS-2032, GS-2632, GS-3232, GS-2046, GS-2646, GS-3246 en GS-4047 te slepen. Rijd als de machine toch gesleept moet worden niet sneller dan 3,2 km/u.

Transport- en hefinstructies

Vastzetten voor vervoer

Gebruik altijd de uitschuifdekvengrengeling als de machine wordt getransporteerd.

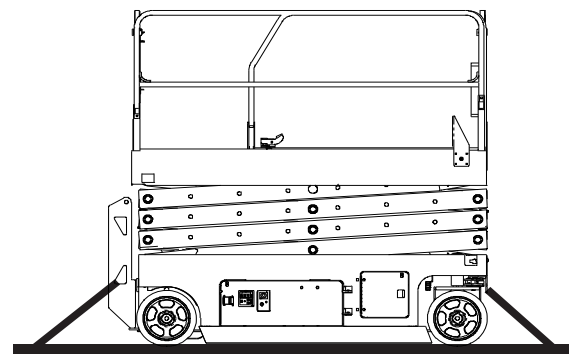
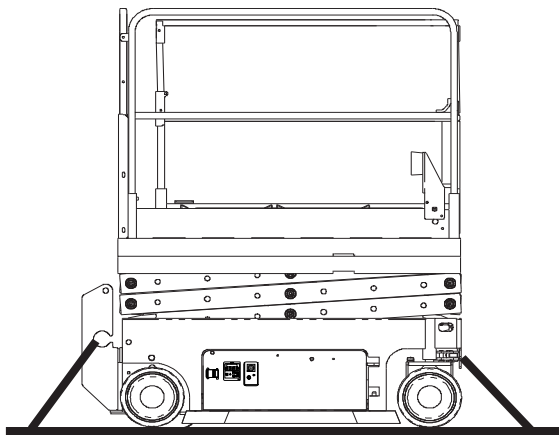
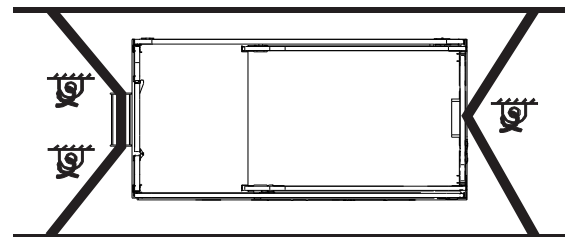
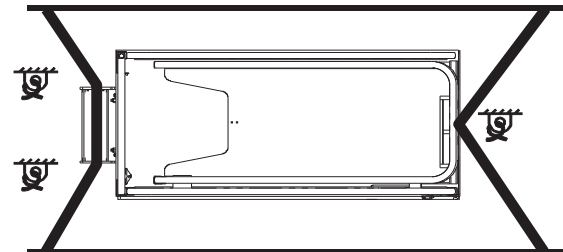
Draai het contactslot naar de stand 'uit' en verwijder de sleutel voorafgaand aan het transport.

Controleer de gehele machine op losse of niet-vastgezette onderdelen.

Gebruik kettingen of banden die een grote belasting aankunnen.

Gebruik ten minste 2 kettingen of banden.

Stel de takelage bij om schade aan de kettingen te voorkomen.



GS-1530 GS-1930
GS-1532 GS-1932

GS-2032 GS-2046
GS-2632 GS-2646
GS-3232 GS-3246
GS-4047

Transport- en hefinstructies



Houd u aan het volgende:

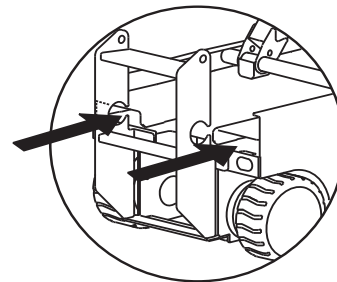
- ☑ Alleen bevoegde kraanmachinisten mogen de machine takelen en heffen.
- ☑ Alleen bevoegde vorkheftruckbedieners mogen de machine heffen met een vorkheftruck.
- ☑ Zorg ervoor dat het draagvermogen van de kraan, de dragende ondergrond en de banden of lijnen voldoende zijn om het gewicht van de machine te kunnen dragen. Zie het serielabel voor het gewicht van de machine.

De machine met een vorkheftruck heffen

Zorg ervoor dat het uitschuifdek, de bedieningselementen en de onderdelenbakken goed vastzitten. Verwijder alle losse onderdelen van de machine.

Laat het platform volledig neer. Het platform moet tijdens het laden en het transport neergelaten blijven.

Gebruik de pockets voor een vorkheftruck aan de zijkanten van de ladder.



Plaats de vorken van de vorkheftruck vlak voor de pockets voor de vorkheftruck.

Rijd vooruit tot de vorken helemaal in de pockets steken.

Breng de machine 0,4 m omhoog en kantel de vorken enigszins achterover om de machine vast te zetten.

Zorg dat de machine horizontaal is voordat u de vorken neerlaat.

LET OP

Wanneer de machine vanaf de zijkant wordt geheven, kan dit schade aan de onderdelen tot gevolg hebben.

Transport- en hefinstructies

Hefinstructies

Laat het platform volledig neer. Zorg ervoor dat het uitschuifdek, de bedieningselementen en de onderdelenbakken goed vastzitten. Verwijder alle losse onderdelen van de machine.

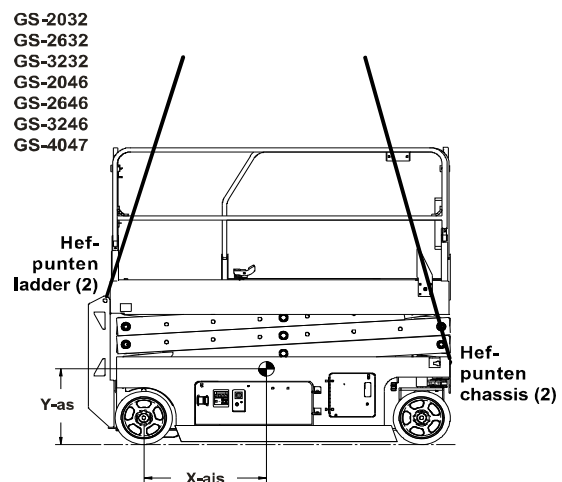
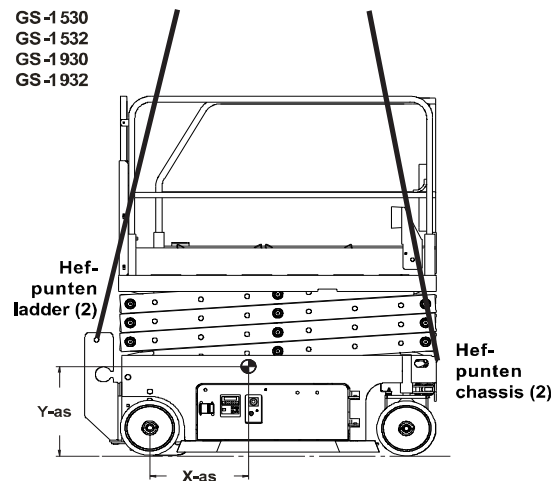
Bepaal het zwaartepunt van de machine aan de hand van de tabel en de afbeelding op deze pagina.

Bevestig de takelage alleen aan de aangegeven hefpunten op de machine. Er zijn voor hefdoeleinden twee gaten van 2,5 cm aan de voorzijde van de machine en twee gaten in de ladder aangebracht.

Stel de takelage bij om schade aan de machine te voorkomen en om de machine horizontaal te houden.

Zwaartepunttabel

Model	X-as	Y-as
GS-1530	49,8 cm	47,2 cm
GS-1532	49,8 cm	47,2 cm
GS-1930	50,8 cm	49,5 cm
GS-1932	50,8 cm	49,5 cm
GS-2032	80,9 cm	53,9 cm
GS-2632	82,2 cm	59,3 cm
GS-3232	78,7 cm	67,3 cm
GS-2046	82,7 cm	56,8 cm
GS-2646	88,2 cm	56,4 cm
GS-3246	83,7 cm	59,9 cm
GS-4047	85,8 cm	51,5 cm



Onderhoud



Houd u aan het volgende:

- Alleen de gedeelten van het periodieke onderhoud die in deze handleiding genoemd worden, mogen door de bediener worden uitgevoerd.
- Periodieke onderhoudsinspecties moeten door gekwalificeerde servicemonteurs worden uitgevoerd in overeenstemming met de specificaties van de fabrikant en de eisen die genoemd worden in de verantwoordelijkheids-handleiding.
- Gebruik alleen door Genie goedgekeurde vervangende onderdelen.

Legenda onderhoudssymbolen

De volgende symbolen worden in deze handleiding gebruikt om de bedoeling van de instructies te verduidelijken. Wanneer een of meer symbolen aan het begin van een onderhoudsprocedure worden weergegeven, heeft dit de volgende betekenis.



Geeft aan dat er gereedschappen nodig zijn om deze procedure uit te voeren.



Geeft aan dat er nieuwe onderdelen nodig zijn om deze procedure uit te voeren.

Peil hydraulische olie controleren



Het is voor een goede werking van de machine van essentieel belang dat het juiste peil van de hydraulische olie wordt gehandhaafd. Bij een onjuist peil van de hydraulische olie kunnen hydraulische onderdelen beschadigd raken. Met dagelijkse controles kan de controleur wijzigingen in het oliepeil vaststellen die kunnen wijzen op problemen met het hydraulische systeem.

- 1 Zorg ervoor dat de machine op een stevige, horizontale ondergrond, die vrij is van obstakels, staat met het platform in de transportstand.
- 2 Controleer visueel het oliepeil in de hydraulische tank.
- ⊙ Resultaat: Het peil van de hydraulische olie dient zich tussen de markeringen ADD (toevoegen) en FULL (vol) op de tank te bevinden.
- 3 Vul olie bij als dit nodig is. Vul niet te veel bij.

Specificaties hydraulische olie

Type hydraulische olie	Chevron Rando HD-equivalent
------------------------	-----------------------------

Onderhoud

Accu's controleren



Het is voor een goede en veilige werking van de machine van groot belang dat de accu zich in goede staat bevindt. Een onjuist vloeistofpeil of beschadigde kabels en aansluitingen kunnen schade aan de onderdelen en gevaarlijke situaties tot gevolg hebben.

Opmerking: Deze procedure hoeft niet te worden uitgevoerd op machines met verzegelde of onderhoudsvrije accu's.

- ▲ Gevaarlijke situatie: elektrocutie mogelijk. Contact met elektrisch geladen circuits kan de dood of ernstig lichamelijk letsel tot gevolg hebben. Doe alle ringen, horloges en andere sieraden af.
- ▲ Gevaarlijke situatie: lichamelijk letsel mogelijk. Accu's bevatten zuur. Vermijd morsen en zorg ervoor dat u niet in aanraking komt met accuzuur. Neutraliseer gemorst accuzuur met zuiveringszout en water.

Opmerking: Voer deze test uit nadat de accu's volledig zijn geladen.

- 1 Trek beschermende kleding aan en draag een veiligheidsbril.
- 2 Zorg ervoor dat de accukabelaansluitingen goed vastzitten en vrij zijn van corrosie.
- 3 Zorg ervoor dat de accuklemmen op de juiste plaats goed zijn vastgezet.

Opmerking: Door poolkappen en een corrosiewerend afdichtmiddel aan te brengen, voorkomt u corrosie op de polen en kabels van de accu.

Periodiek onderhoud

Onderhoud per kwartaal, per jaar en per twee jaar dient uitgevoerd te worden door een persoon die getraind en gekwalificeerd is om onderhoud aan deze machine uit te voeren in overeenstemming met de procedures die te vinden zijn in de servicehandleiding voor deze machine.

Een machine die langer dan drie maanden buiten gebruik geweest is, moet, alvorens in gebruik te worden genomen, eerst de kwartaalinspectie ondergaan.

Specificaties

Model	GS-1530 en GS-1532
Maximum werkhoogte	6,4 m
Maximum platformhoogte	4,6 m
Maximum transporthoogte	206 cm
Maximum transporthoogte reling ingeklapt	172 cm
Platformhoogte, transportmaximum	97 cm
Hoogte, veiligheidsreling	109 cm
Breedte	
GS-1530	76 cm
GS-1532	81 cm
Transportlengte	183 cm
Lengte, platform uitgeschoven	272 cm
Lengte, platformverlenging	89 cm
Afmetingen platform (lengte x breedte)	164 x 75 cm
Maximum laadvermogen	272 kg
Maximum windsnelheid	
GS-1530	0 m/s
GS-1532	12,5 m/s
Wielbasis	132 cm
Draaicirkel (buiten)	155 cm
Draaicirkel (binnen)	0 cm
Bodemvrijheid	6,1 cm
Bodemvrijheid - pothole-beschermingen geactiveerd	1,9 cm
Gewicht	
GS-1530	1.257 kg
GS-1532	1.269 kg
(Machinegewicht hangt af van opties. Zie het serielabel voor het gewicht van de machine.)	
Krachtbron	4 accu's, 6V 225AH
Systeemspanning	24V
Aandrijfregeling	proportioneel
Hefregeling	twee snelheden
AC-contactdoos op platform	standaard
Maximum druk hydraulisch systeem (functies)	241 bar
Bandenmaat	12 x 4,5 x 8 inch
Trillingswaarde overschrijdt niet 2,5 m/s ²	

Bedrijfstemperatuur	
Minimum	-29 °C
Maximum	66 °C
Geluidsuitstoot door de lucht	
Niveau geluidsdruk bij grondwerkstation	<70 dBa
Niveau geluidsdruk bij platformwerkstation	<70 dBa
Maximaal toelaatbare hellingshoek, transportstand	30% (17°)
Maximaal toelaatbare dwarshellingshoek, transportstand	30% (17°)
Opmerking: De toelaatbare hellingshoek is afhankelijk van de bodemconditie en van voldoende tractie.	
Rijsnelheden	
Transport, maximum	4,0 km/u
Platform geheven, maximum	0,8 km/u 12,5 m/55 sec
Informatie belasting ondergrond, GS-1530	
Belastbaarheid banden	546 kg
Contactdruk banden	9,40 kg/cm ² 921 kPa
Ingenomen vloerdruk	1.216 kg/m ² 11,92 kPa
Informatie belasting ondergrond, GS-1532	
Belastbaarheid banden	547 kg
Contactdruk banden	9,43 kg/cm ² 924 kPa
Ingenomen vloerdruk	1.142 kg/m ² 11,2 kPa

Opmerking: De informatie over de belasting van de ondergrond is een benadering. De verschillende optionele configuraties zijn niet in de beschouwing opgenomen. De informatie mag alleen worden gebruikt met inachtneming van toereikende veiligheidsfactoren.

Het beleid van Genie is gericht op voortdurende verbetering van de producten. Productspecificaties kunnen zonder voorafgaande kennisgeving en zonder verplichting worden gewijzigd.



Specificaties

Model	GS-1930 en GS-1932
Maximum werkhoogte	7,6 m
Maximum platformhoogte	5,8 m
Maximum transporthoogte	210 cm
Maximum transporthoogte reling ingeklapt	175 cm
Platformhoogte, transportmaximum	100 cm
Hoogte, veiligheidsreling	109 cm
Breedte	
GS-1930	76 cm
GS-1932	81 cm
Transportlengte	183 cm
Lengte, platform uitgeschoven	272 cm
Lengte, platformverlenging	89 cm
Afmetingen platform (lengte x breedte)	164 x 75 cm
Maximum laadvermogen	227 kg
Maximum windsnelheid	
GS-1930	0 m/s
GS-1932	12,5 m/s
Wielbasis	132 cm
Draaicirkel (buiten)	155 cm
Draaicirkel (binnen)	0 cm
Bodemvrijheid	6,1 cm
Bodemvrijheid - pothole-beschermingen geactiveerd	1,9 cm
Gewicht	
GS-1930	1.476 kg
GS-1932	1.503 kg
(Machinegewicht hangt af van opties. Zie het serielabel voor het gewicht van de machine.)	
Krachtbron	4 accu's, 6V 225AH
Systeemspanning	24V
Aandrijfregeling	proportioneel
Hefregeling	twee snelheden
AC-contactdoos op platform	standaard
Maximum druk hydraulisch systeem (functies)	241 bar
Bandenmaat	12 x 4,5 x 8 inch
Trillingswaarde overschrijdt niet 2,5 m/s ²	

Bedrijfstemperatuur	
Minimum	-29 °C
Maximum	66 °C
Geluidsuitstoot door de lucht	
Niveau geluidsdruk bij grondwerkstation	<70 dBA
Niveau geluidsdruk bij platformwerkstation	<70 dBA
Maximaal toelaatbare hellingshoek, transportstand	25% (14°)
Maximaal toelaatbare dwarshellingshoek, transportstand	25% (14°)
Opmerking: De toelaatbare hellingshoek is afhankelijk van de bodemconditie en van voldoende tractie.	
Rijsnelheden	
Transport, maximum	4,0 km/u
Platform geheven, maximum	0,8 km/u
	12,5 m/55 sec
Informatie belasting ondergrond, GS-1930	
Belastbaarheid banden	600 kg
Contactdruk banden	10,35 kg/cm ² 1.014 kPa
Ingenomen vloerdruk	1.391 kg/m ² 13,65 kPa
Informatie belasting ondergrond, GS-1932	
Belastbaarheid banden	600 kg
Contactdruk banden	10,35 kg / cm ² 1.014 kPa
Ingenomen vloerdruk	1.313 kg / m ² 12,88 kPa

Opmerking: De informatie over de belasting van de ondergrond is een benadering. De verschillende optionele configuraties zijn niet in de beschouwing opgenomen. De informatie mag alleen worden gebruikt met inachtneming van toereikende veiligheidsfactoren.

Het beleid van Genie is gericht op voortdurende verbetering van de producten. Productspecificaties kunnen zonder voorafgaande kennisgeving en zonder verplichting worden gewijzigd.

Specificaties

Model	GS-2032
Maximum werkhoogte	7,9 m
Maximum platformhoogte	6,1 m
Maximum transporthoogte	212 cm
Maximum transporthoogte reling ingeklapt	178 cm
Platformhoogte, transportmaximum	103 cm
Hoogte, veiligheidsreling	109 cm
Breedte	81 cm
Transportlengte	244 cm
Lengte, platform uitgeschoven	333 cm
Lengte, platformverlenging	89 cm
Afmetingen platform (lengte x breedte)	226 x 81 cm
Maximum laadvermogen	363 kg
Maximum windsnelheid	
Binnen	0 m/s
Buiten	12,5 m/s
Wielbasis	185 cm
Draaicirkel (buiten)	212 cm
Draaicirkel (binnen)	0 cm
Bodemvrijheid	8,9 cm
Bodemvrijheid - pothole-beschermingen geactiveerd	2,2 cm
Gewicht	1.830 kg
(Machinegewicht hangt af van opties. Zie het serielabel voor het gewicht van de machine.)	
Krachtbron	4 accu's, 6V 225AH
Systeemsparing	24V
Aandrijfregeling	proportioneel
Hefregeling	twee snelheden
AC-contactdoos op platform	standaard
Maximum druk hydraulisch systeem (functies)	241 bar
Bandenmaat	15 x 5 x 11,25 inch
Trillingswaarde overschrijdt niet	2,5 m/s ²

Bedrijfstemperatuur	
Minimum	-29 °C
Maximum	66 °C
Geluidsuitstoot door de lucht	
Niveau geluidsdruk bij grondwerkstation	<70 dBa
Niveau geluidsdruk bij platformwerkstation	<70 dBa
Maximaal toelaatbare hellingshoek, transportstand	30% (17°)
Maximaal toelaatbare dwarshellingshoek, transportstand	30% (17°)
Opmerking: De toelaatbare hellingshoek is afhankelijk van de bodemconditie en van voldoende tractie.	
Rijsnelheden	
Transport, maximum	3,5 km/u
Platform geheven, maximum	0,8 km/u
	12,2 m/54 sec
Informatie belasting ondergrond, GS-2032	
Belastbaarheid banden	771 kg
Contactdruk banden	7,97 kg/cm ² 781 kPa
Ingenomen vloerdruk	1.207 kg/m ² 11,84 kPa

Opmerking: De informatie over de belasting van de ondergrond is een benadering. De verschillende optionele configuraties zijn niet in de beschouwing opgenomen. De informatie mag alleen worden gebruikt met inachtneming van toereikende veiligheidsfactoren.

Het beleid van Genie is gericht op voortdurende verbetering van de producten. Productspecificaties kunnen zonder voorafgaande kennisgeving en zonder verplichting worden gewijzigd.

Specificaties

Model	GS-2632
Maximum werkhoogte	9,8 m
Maximum platformhoogte	7,9 m
Maximum transporthoogte	225 cm
Maximum transporthoogte reling ingeklapt	191 cm
Platformhoogte, transportmaximum	116 cm
Hoogte, veiligheidsreling	109 cm
Breedte	81 cm
Transportlengte	244 cm
Lengte, platform uitgeschoven	333 cm
Lengte, platformverlenging	89 cm
Afmetingen platform (lengte x breedte)	226 x 81 cm
Maximum laadvermogen	227 kg
Maximum windsnelheid	0 m/s
Wielbasis	185 cm
Draaicirkel (buiten)	212 cm
Draaicirkel (binnen)	0 cm
Bodemvrijheid	8,9 cm
Bodemvrijheid - pothole-beschermingen geactiveerd	2,2 cm
Gewicht	1.959 kg
(Machinegewicht hangt af van opties. Zie het serielabel voor het gewicht van de machine.)	
Krachtbron	4 accu's, 6V 225AH
Systeemspanning	24V
Aandrijfregeling	proportioneel
Hefregeling	twee snelheden
AC-contactdoos op platform	standaard
Maximum druk hydraulisch systeem (functies)	241 bar
Bandenmaat	15 x 5 x 11,25 inch
Trillingswaarde overschrijdt niet 2,5 m/s ²	

Bedrijfstemperatuur	
Minimum	-29 °C
Maximum	66 °C
Geluidsuitstoot door de lucht	
Niveau geluidsdruk bij grondwerkstation	<70 dBa
Niveau geluidsdruk bij platformwerkstation	<70 dBa
Maximaal toelaatbare hellingshoek, transportstand	25% (14°)
Maximaal toelaatbare dwarshellingshoek, transportstand	25% (14°)
Opmerking: De toelaatbare hellingshoek is afhankelijk van de bodemconditie en van voldoende tractie.	
Rijsnelheden	
Transport, maximum	3,5 km/u
Platform geheven, maximum	0,8 km/u
	12,2 m/54 sec
Informatie belasting ondergrond, GS-2632	
Belastbaarheid banden	830 kg
Contactdruk banden	8,58 kg/cm ² 841 kPa
Ingenomen vloerdruk	1.203 kg/m ² 11,80 kPa

Opmerking: De informatie over de belasting van de ondergrond is een benadering. De verschillende optionele configuraties zijn niet in de beschouwing opgenomen. De informatie mag alleen worden gebruikt met inachtname van toereikende veiligheidsfactoren.

Het beleid van Genie is gericht op voortdurende verbetering van de producten. Productspecificaties kunnen zonder voorafgaande kennisgeving en zonder verplichting worden gewijzigd.

Specificaties

Model	GS-3232
Maximum werkhoogte	11,6 m
Werkhoogte bij rijden	8,5 m
Maximum platformhoogte	9,8 m
Platformhoogte bij rijden	6,7 m
Maximum transporthoogte	238 cm
Maximum transporthoogte reling ingeklapt	204 cm
Platformhoogte, transportmaximum	129 cm
Hoogte, veiligheidsreling	109 cm
Breedte	81 cm
Transportlengte	244 cm
Lengte, platform uitgeschoven	333 cm
Lengte, platformverlenging	89 cm
Afmetingen platform (lengte x breedte)	226 x 81 cm
Maximum laadvermogen	227 kg
Maximum windsnelheid	0 m/s
Wielbasis	185 cm
Draaicirkel (buiten)	212 cm
Draaicirkel (binnen)	0 cm
Bodemvrijheid	8,9 cm
Bodemvrijheid - pothole-beschermingen geactiveerd	2,2 cm
Gewicht	2.352 kg
(Machinegewicht hangt af van opties. Zie het serielabel voor het gewicht van de machine.)	
Krachtbron	4 accu's, 6V 225AH
Systeemspanning	24V
Aandrijfregeling	proportioneel
Hefregeling	twee snelheden
AC-contactdoos op platform	standaard
Maximum druk hydraulisch systeem (functies)	241 bar
Bandenmaat	15 x 5 x 11,25 inch
Trillingswaarde overschrijdt niet	2,5 m/s ²

Bedrijfstemperatuur	
Minimum	-29 °C
Maximum	66 °C
Geluidsuitstoot door de lucht	
Niveau geluidsdruk bij grondwerkstation	<70 dBa
Niveau geluidsdruk bij platformwerkstation	<70 dBa
Maximaal toelaatbare hellingshoek, transportstand	25% (14°)
Maximaal toelaatbare dwarshellingshoek, transportstand	25% (14°)
Opmerking: De toelaatbare hellingshoek is afhankelijk van de bodemconditie en van voldoende tractie.	
Rijsnelheden	
Transport, maximum	3,5 km/u
Platform geheven, maximum	0,8 km/u
	12,2 m/54 sec
Informatie belasting ondergrond, GS-3232	
Belastbaarheid banden	771 kg
Contactdruk banden	7,98 kg/cm ² 781 kPa
Ingenomen vloerdruk	1.420 kg/m ² 13,92 kPa

Opmerking: De informatie over de belasting van de ondergrond is een benadering. De verschillende optionele configuraties zijn niet in de beschouwing opgenomen. De informatie mag alleen worden gebruikt met inachtneming van toereikende veiligheidsfactoren.

Het beleid van Genie is gericht op voortdurende verbetering van de producten. Productspecificaties kunnen zonder voorafgaande kennisgeving en zonder verplichting worden gewijzigd.



Specificaties

Model	GS-2046
Maximum werkhoogte	7,9 m
Maximum platformhoogte	6,1 m
Maximum transporthoogte	213 cm
Maximum transporthoogte reling ingeklapt	156 cm
Platformhoogte, transportmaximum	104 cm
Hoogte, veiligheidsreling	109 cm
Breedte	116 cm
Transportlengte	244 cm
Lengte, platform uitgeschoven	333 cm
Lengte, platformverlenging	89 cm
Afmetingen platform (lengte x breedte)	226 x 116 cm
Maximum laadvermogen	544 kg
Maximum windsnelheid	
Binnen	0 m/s
Buiten	12,5 m/s
Wielbasis	185 cm
Draaicirkel (buiten)	229 cm
Draaicirkel (binnen)	0 cm
Bodemvrijheid	10,2 cm
Bodemvrijheid - pothole-beschermingen geactiveerd	1,9 cm
Gewicht	1.945 kg
(Machinegewicht hangt af van opties. Zie het serielabel voor het gewicht van de machine.)	
Krachtbron	4 accu's, 6V 225AH
Systeemspanning	24V
Hefregeling	proportioneel
Aandrijfregeling	twee snelheden
AC-contactdoos op platform	standaard
Maximum druk hydraulisch systeem (functies)	241 bar
Bandenmaat	15 x 5 x 11,25 inch
Trillingswaarde overschrijdt niet 2,5 m/s ²	

Bedrijfstemperatuur	
Minimum	-29 °C
Maximum	66 °C
Geluidsuitstoot door de lucht	
Niveau geluidsdruk bij grondwerkstation	<70 dBa
Niveau geluidsdruk bij platformwerkstation	<70 dBa
Maximaal toelaatbare hellingshoek, transportstand	30% (17°)
Maximaal toelaatbare dwarshellingshoek, transportstand	30% (17°)
Opmerking: De toelaatbare hellingshoek is afhankelijk van de bodemconditie en van voldoende tractie.	
Rijsnelheden	
Transport, maximum	3,5 km/u
Platform geheven, maximum	0,8 km/u
	12,2 m/54 sec
Informatie belasting ondergrond, GS-2046	
Belastbaarheid banden	964 kg
Contactdruk banden	9,97 kg/cm ² 977 kPa
Ingenomen vloerdruk	953 kg/m ² 9,35 kPa

Opmerking: De informatie over de belasting van de ondergrond is een benadering. De verschillende optionele configuraties zijn niet in de beschouwing opgenomen. De informatie mag alleen worden gebruikt met inachtname van toereikende veiligheidsfactoren.

Het beleid van Genie is gericht op voortdurende verbetering van de producten. Productspecificaties kunnen zonder voorafgaande kennisgeving en zonder verplichting worden gewijzigd.

Specificaties

Model	GS-2646
Maximum werkhoogte	9,8 m
Maximum platformhoogte	7,9 m
Maximum transporthoogte	225 cm
Maximum transporthoogte reling ingeklapt	168 cm
Platformhoogte, transportmaximum	116 cm
Hoogte, veiligheidsreling	109 cm
Breedte	116 cm
Transportlengte	244 cm
Lengte, platform uitgesloten	333 cm
Lengte, platformverlenging	89 cm
Afmetingen platform (lengte x breedte)	226 x 116 cm
Maximum laadvermogen	454 kg
Maximum windsnelheid	
Binnen	0 m/s
Buiten	12,5 m/s
Wielbasis	185 cm
Draaicirkel (buiten)	229 cm
Draaicirkel (binnen)	0 cm
Bodemvrijheid	10,2 cm
Bodemvrijheid - pothole-beschermingen geactiveerd	1,9 cm
Gewicht	2.412 kg
(Machinegewicht hangt af van opties. Zie het serielabel voor het gewicht van de machine.)	
Krachtbron	4 accu's, 6V 225AH
Systeemspanning	24V
Aandrijfregeling	proportioneel
Hefregeling	twee snelheden
AC-contactdoos op platform	standaard
Maximum druk hydraulisch systeem (functies)	241 bar
Bandenmaat	15 x 5 x 11,25 inch
Trillingswaarde overschrijdt niet 2,5 m/s ²	

Bedrijfstemperatuur	
Minimum	-29 °C
Maximum	66 °C
Geluidsuitstoot door de lucht	
Niveau geluidsdruk bij grondwerkstation	<70 dBa
Niveau geluidsdruk bij platformwerkstation	<70 dBa
Maximaal toelaatbare hellingshoek, transportstand	30% (17°)
Maximaal toelaatbare dwarshellingshoek, transportstand	30% (17°)
Opmerking: De toelaatbare hellingshoek is afhankelijk van de bodemconditie en van voldoende tractie.	
Rijsnelheden	
Transport, maximum	3,5 km/u
Platform geheven, maximum	0,8 km/u
	12,2 m/54 sec
Informatie belasting ondergrond, GS-2646	
Belastbaarheid banden	1.136 kg
Contactdruk banden	11,75 kg/cm ² 1.152 kPa
Ingenomen vloerdruk	1.097 kg/m ² 10,76 kPa

Opmerking: De informatie over de belasting van de ondergrond is een benadering. De verschillende optionele configuraties zijn niet in de beschouwing opgenomen. De informatie mag alleen worden gebruikt met inachtneming van toereikende veiligheidsfactoren.

Het beleid van Genie is gericht op voortdurende verbetering van de producten. Productspecificaties kunnen zonder voorafgaande kennisgeving en zonder verplichting worden gewijzigd.

Specificaties

Model	GS-3246
Maximum werkhoogte	11,6 m
Maximum platformhoogte	9,8 m
Maximum transporthoogte	238 cm
Maximum transporthoogte reling ingeklapt	181 cm
Platformhoogte, transportmaximum	129 cm
Hoogte, veiligheidsreling	109 cm
Breedte	116 cm
Transportlengte	244 cm
Lengte, platform uitgeschoven	333 cm
Lengte, platformverlenging	89 cm
Afmetingen platform (lengte x breedte)	226 x 116 cm
Maximum laadvermogen	318 kg
Maximum windsnelheid	
Binnen	0 m/s
Buiten	12,5 m/s
Wielbasis	185 cm
Draaicirkel (buiten)	229 cm
Draaicirkel (binnen)	0 cm
Bodemvrijheid	10,2 cm
Bodemvrijheid - pothole-beschermingen geactiveerd	1,9 cm
Gewicht	2.781 kg
(Machinegewicht hangt af van opties. Zie het serielabel voor het gewicht van de machine.)	
Krachtbron	4 accu's, 6V 225AH
Systeemspanning	24V
Aandrijfregeling	proportioneel
Hefregeling	twee snelheden
AC-contactdoos op platform	standaard
Maximum druk hydraulisch systeem (functies)	241 bar
Bandenmaat	15 x 5 x 11,25 inch
Trillingswaarde overschrijdt niet 2,5 m/s ²	

Bedrijfstemperatuur	
Minimum	-29 °C
Maximum	66 °C
Geluidsuitstoot door de lucht	
Niveau geluidsdruk bij grondwerkstation	<70 dBa
Niveau geluidsdruk bij platformwerkstation	<70 dBa
Maximaal toelaatbare hellingshoek, transportstand	25% (14°)
Maximaal toelaatbare dwarshellingshoek, transportstand	25% (14°)
Opmerking: De toelaatbare hellingshoek is afhankelijk van de bodemconditie en van voldoende tractie.	
Rijsnelheden	
Transport, maximum	3,5 km/u
Platform geheven, maximum	0,8 km/u
	12,2 m/54 sec
Informatie belasting ondergrond, GS-3246	
Belastbaarheid banden	1.183 kg
Contactdruk banden	12,24 kg/cm ² 1.199 kPa
Ingenomen vloerdruk	1.186 kg/m ² 11,63 kPa

Opmerking: De informatie over de belasting van de ondergrond is een benadering. De verschillende optionele configuraties zijn niet in de beschouwing opgenomen. De informatie mag alleen worden gebruikt met inachtneming van toereikende veiligheidsfactoren.

Het beleid van Genie is gericht op voortdurende verbetering van de producten. Productspecificaties kunnen zonder voorafgaande kennisgeving en zonder verplichting worden gewijzigd.

Specificaties

Model	GS-4047
Maximum werkhoogte	13,7 m
Maximum platformhoogte	11,7 m
Maximum transporthoogte	254 cm
Maximum transporthoogte reling ingeklapt	195 cm
Platformhoogte, transportmaximum	143 cm
Hoogte, veiligheidsreling	109 cm
Breedte	119 cm
Transportlengte	248 cm
Lengte, platform uitgeschoven	338 cm
Lengte, platformverlenging	89 cm
Afmetingen platform (lengte x breedte)	226 x 116 cm
Maximum laadvermogen	350 kg
Maximum windsnelheid	0 m/s
Wielbasis	185 cm
Draaicirkel (buiten)	231 cm
Draaicirkel (binnen)	0 cm
Bodemvrijheid	10,2 cm
Bodemvrijheid - pothole-beschermingen geactiveerd	1,9 cm
Gewicht	3.221 kg
(Machinegewicht hangt af van opties. Zie het serielabel voor het gewicht van de machine.)	
Krachtbron	4 accu's, 12V 150AH
Systeemspanning	24V
Aandrijfregeling	proportioneel
Hefregeling	twee snelheden
AC-contactdoos op platform	standaard
Maximum druk hydraulisch systeem (functies)	241 bar
Bandenmaat	15 x 5 x 11,25 inch
Trillingswaarde overschrijdt niet 2,5 m/s ²	

Bedrijfstemperatuur	
Minimum	-29 °C
Maximum	66 °C
Geluidsuitstoot door de lucht	
Niveau geluidsdruk bij grondwerkstation	<70 dBa
Niveau geluidsdruk bij platformwerkstation	<70 dBa
Maximaal toelaatbare hellingshoek, transportstand	25% (14°)
Maximaal toelaatbare dwarshellingshoek, transportstand	25% (14°)
Opmerking: De toelaatbare hellingshoek is afhankelijk van de bodemconditie en van voldoende tractie.	
Rijsnelheden	
Transport, maximum	3,2 km/u
Platform geheven, maximum	0,8 km/u
	12 m/71 sec
Informatie belasting ondergrond, GS-4047	
Belastbaarheid banden	1.289 kg
Contactdruk banden	13,33 kg/cm ² 1.306 kPa
Ingenomen vloerdruk	1.338 kg/m ² 13,12 kPa

Opmerking: De informatie over de belasting van de ondergrond is een benadering. De verschillende optionele configuraties zijn niet in de beschouwing opgenomen. De informatie mag alleen worden gebruikt met inachtneming van toereikende veiligheidsfactoren.

Het beleid van Genie is gericht op voortdurende verbetering van de producten. Productspecificaties kunnen zonder voorafgaande kennisgeving en zonder verplichting worden gewijzigd.



www.genielift.com

Gedistribueerd door: