



Volvo Construction Equipment

# EW160E

Volvo Graafmachines 16,2-18,2t 115kW



# Gegevens Volvo EW160E

## Motor

Volvo Construction Equipment voldoet aan de strenge nieuwe Europese Stage IV-eisen voor terreinvoertuigen door een reeks aan innovaties door te voeren in de nieuwe motoren met Volvo Advanced Combustion Technology (V-ACT). Volvo machines zijn uitgerust met een in-line dieselmotor met turbocompressor en hogedrukinjectiesysteem. De motor heeft een extern gekoeld EGR-uitlaatgasrecirculatiesysteem (E-EGR), een DPF roetfilter en een SCR (selectieve katalytische reductie) met AdBlue.

Motor	Volvo	D6J
Max. vermogen bij	omw./min	1 900
Netto (ISO 9249, SAEJ1349)	kW	112
	pk	152
Bruto (ISO 14396/SAE J1995)	kW	115
	pk	156
Max. koppel	Nm	716
bij een motortoerental van	omw./min	1 400
Aantal cilinders		6
Slagvolume	l	5.7
Boring	mm	98
Slag	mm	126

## Elektrisch systeem

Goed beschermd elektrisch systeem met hoge capaciteit. Waterbestendige, dubbelsluitende kabelboomstekkers worden gebruikt om corrosievrije verbindingen te waarborgen. Het hoofdrelais en de magneetkleppen zijn afgeschermd om schade te voorkomen. De hoofdschakelaar is standaard.

Voltage	V	24
Accu's	V	2 x 12
Capaciteit accu	Ah	2 x 140
Wisselstroomdynamo	V/Ah	28/120
Vermogen wisselstroomdynamo	W	3 360

## Onderwagen

Aandrijflijn: Een axiaalplunjeromotor met variabele opbrengst en een powershift transmissie voor 3 versnellingen. Via een verdeelbak en cardanassen wordt het vermogen overgebracht naar de assen.  
Frame: geheel gelast robuust torsie-doosframe.  
Wielen: naar keuze met enkel- of dubbelluchtmontage leverbaar  
Vooras: robuuste graafmachine-as met automatische of manueel bediende pendelasvergrendeling.  
Onderwagen beschikbaar voor alle mogelijke combinaties opgeschroefde poten en/of parallelblad.

Pendelhoek	± °	9
Pendelen met spatborden	± °	6
Dubbelluchtmontage	type	10-20
Max. trekkracht (netto)	kN	111
Rijpsnelheid, openbare weg	km/u	20.0 / 30.0 / 35.0
Rijpsnelheid, terrein	km/u	5.0 / 7.4 / 8.7
Rijpsnelheid, kruipversnelling	km/u	4
Min. draaicirkel	m	7.3

## Cabine

Nieuw ontwerp voor Volvo Care Cab met ROPS-constructie, grote en ruime cabine. Enkelwerkend rijpedaal met schakelaar (V-N-A) op de rechter joystick. Licht te bedienen bedrijfsrem met arretering  
Audiosysteem met afstandsbediening en bluetooth voor handsfree bellen en streaming audio Onafhankelijk instelbare consoles met joystick.  
Uitstekend zicht rondom door de maximale cabinebeglazing, transparant dakraam, schuifraam uit twee delen en met vergrendeling, gemakkelijk af te stellen, smalle stuurkolom. Het bovenste voorraam kan eenvoudig omhoog worden geklapt en onder het cabinedak worden geschoven en vastgezet. Het verwijderbare onderraam aan de voorzijde kan in de zijdeur worden opgeborgen. De binnenvierlichting bestaat uit een leeslampje en een licht met timer.  
De klimaatregeling ventileert de gefilterde lucht via uitstroombopeningen door de cabine waardoor de ramen snel ijs- en condensvrij worden en de koel- en verwarmingsprestaties hoog zijn. Viscosiedempers op veren beschermen de machinist tegen trillingen. Luxe hydraulisch geveerde stoel met gewichtinstelling, hoogte, zitvlak en rugleuning en armsteunen en voor-/achter-verstelling (optioneel). Verstelbare, gemakkelijk te lezen 8,3" LCD-kleurenscherm biedt informatie over machinefuncties op real-time basis en belangrijke diagnostische informatie en kan worden omgeschakeld naar de achteruitrijcamera (optioneel), niveaumeters en indicatiesymbolen blijven zichtbaar bij ingeschakelde camera. Een nieuwe multifunctionele knop op de linker joystick met programmeerbare functie voor meer gebruiksgemak.

## Hydraulisch systeem

Closed center load-sensing hydraulisch systeem met gesloten centrale stand van de stuurschuif en drukcompensatiekleppen. Lastonafhankelijk van bewegingen. Stroomdelingsfunctie gecombineerd met een pomp met hoge opbrengst (vermogensregeling). Dit systeem biedt superieure manoeuvreerbaarheid en snelle bewegingen voor optimale werkresultaten en doeltreffendheid.

Het systeem bevat de volgende werkmodi:

Parkeermodus (P): parkeerstand voor optimale veiligheid.

Transportmodus (T): de snelheid van de motor wordt bediend met het rijpedaal voor minder brandstofverbruik en lawaai.

Werkmodus (W): volledige opbrengst met regelbaar toerental van de motor voor normaal werk en de beste benutting van het toerental.

Custommodus (C): de machinist kan de pomppopbrengst instellen in overeenstemming met de werkomstandigheden.

Powerboost: Alle graaf- en hijskrachten worden vergroot.

### Hoofdpomp (axiaalplunjerpomp met laag geluidsniveau)

Max. opbrengst	l/min	275
----------------	-------	-----

### Rem- + stuurpomp (tandwielpomp met laag geluidsniveau)

Max. opbrengst	l/min	36
----------------	-------	----

### Servopomp (tandwielpomp met laag geluidsniveau)

Max. opbrengst	l/min	15
----------------	-------	----

### Werkdrukken

Giek, knikarm, bak	MPa	34 / 37.5
--------------------	-----	-----------

Aandrijving	MPa	38
-------------	-----	----

Servosysteem	MPa	3.5
--------------	-----	-----

## Remsysteem

Bedrijfsremmen: servo-hydraulisch bediende zelfstellende natte meervoudige lamellenrem met twee aparte remcircuits.

Parkeerrem: negatief werkende natte schijf in transmissie, veer bediend en hydraulisch lossend.

Graafrem: bedrijfsrem met mechanische vergrendeling op pedaal.

Veiligheidssysteem: De remmen met 2 circuits zijn uitgerust met twee accumulatoren in het geval het bedrijfsremsysteem dienst weigert.

## Zwenksysteem

De bovenwagen wordt gezwenkt door middel van een radiale plunjeromotor zonder eindvertraging, onderhoudsvrij.

Een automatische zwenkrem en schokventiel zijn standaard.

Max. zwenksnelheid	omw./min	9
--------------------	----------	---

Max. zwenkoppel	kNm	50.4
-----------------	-----	------

## Totaalgewicht machines

Machine met 5,0 m monoblock giek, 2,45 m knikarm, snelkoppeling S6, 530 kg / 780 l bak. Standaardcontragewicht.

Dozerblad voor en poten achter	kg	17 250
--------------------------------	----	--------

Alleen dozerblad achter	kg	16 200
-------------------------	----	--------

Voor- en achterpoten	kg	17 500
----------------------	----	--------

Machine met 5,1 m tweedelige giek, 2,45 m knikarm, snelkoppeling S6, 530 kg / 780 l bak. Standaardcontragewicht

Dozerblad voor en poten achter	kg	17 600
--------------------------------	----	--------

Alleen dozerblad achter	kg	16 550
-------------------------	----	--------

Voor- en achterpoten	kg	17 850
----------------------	----	--------

## Vulcapaciteiten voor onderhoud

Brandstoftank	l	250
---------------	---	-----

AdBlue tank	l	25
-------------	---	----

Hydraulisch systeem, totaal	l	250
-----------------------------	---	-----

Hydrauliekolietank	l	123
--------------------	---	-----

Motorolie	l	25
-----------	---	----

Koelsysteem	l	33
-------------	---	----

Transmissie	l	2.5
-------------	---	-----

### Asdifferentieel (asbehuizing)

Vooras	l	9.5
--------	---	-----

Achteras	l	12.5
----------	---	------

Eindaandrijving, natte-schijftype	l	4 x 2.5
-----------------------------------	---	---------

## Geluidsniveau

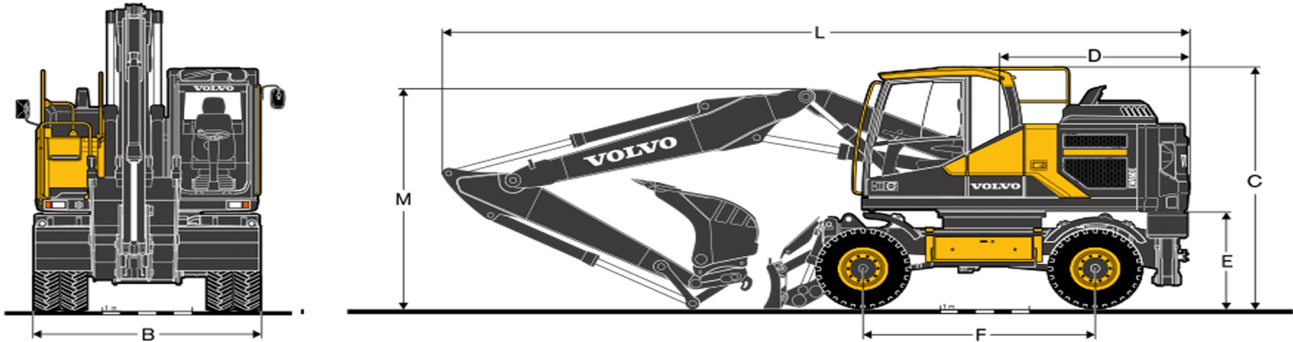
Geluidsniveau in cabine conform ISO 6396

LpA	dB(A)	70
-----	-------	----

Extern geluidsniveau conform ISO 6395 en de EU-geluidsrichtlijn (2000/14/EG)

LwA	dB(A)	100
-----	-------	-----

# Specificaties

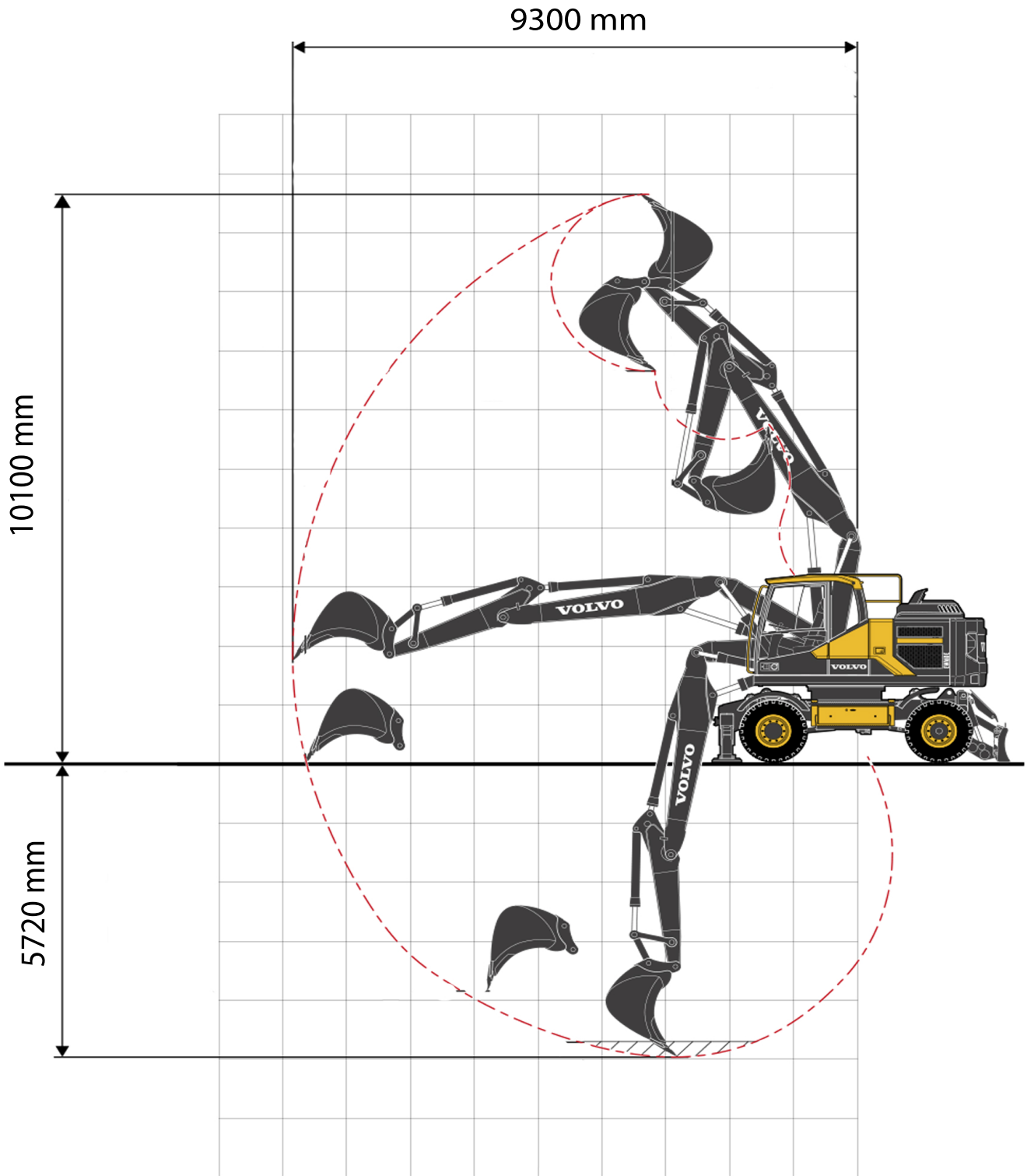


## AFMETINGEN

Omschrijving		Eenheid	2-delige giek
		m	5.1
A	Totale breedte bovenwagen	mm	2 520
B	Totale breedte	mm	2 540 / 2 750
C	Totale hoogte cabine	mm	3 140
D	Zwenkradius achterzijde	mm	2 150
E	Bodemvrijheid contragewicht	mm	1 260
F	Wielbasis	mm	2 600
G	Profiel	mm	1 940
H	Outrigger width (front or rear)	mm	3 980
I	Min. ground clearance	mm	360

## AFMETINGEN

Omschrijving		Eenheid	Monoblock giek
		m	5.0
		<b>m</b>	<b>Grijperarm</b>
			<b>2.95*</b>
L	Totale lengte	mm	8 255*
M	Totale hoogte giek	mm	3 155*
L1	Totale lengte	mm	-
M1	Totale hoogte giek	mm	-
N	Vooroversteek	mm	-





**HEFCAPACITEIT EW160E met zwaar contragewicht**

Hefcapaciteit bij uiteinde van de knikarm, zonder bak en snelwissel. Voor hefcapaciteit inclusief de bak kan eenvoudig het daadwerkelijke gewicht van de bak, snelwisselaar of bak + snelwisselaar van de onderstaande waarden worden afgetrokken. Waarden zijn gemeten met zwaar contragewicht. **Eenheid: 1.000 kg**

Draag- punt	Reikwijdte vanuit het midden van de machine (o = onafgestempeld / a = afgestempeld)																												
	1.5 m				3.0 m				4.5 m				6.0 m				7.5 m				Max.								
	Over dwars		Over langs		Over dwars		Over langs		Over dwars		Over langs		Over dwars		Over langs		Over dwars		Over langs		Over dwars		Over langs		Max.				
m	u	d	u	d	u	d	u	d	u	d	u	d	u	d	u	d	u	d	u	d	u	d	u	d	m				
2-delige giek: 5.1m Knikarm: 2.6m Dozerblad voor Poten achters	7.5	-	-	-	-	-	-	-	-	-	-	-	-	-	-	-	-	-	-	-	-	-	-	-	3.5	3.7*	3.7*		
	6	-	-	-	-	-	-	-	-	-	-	-	-	-	2.8	4.1*	4.1*	4.1*	-	-	-	-	-	-	2.4	3.2*	3.2*	3.2*	6.5
	4.5	-	-	-	-	-	-	-	-	4.3	4.8*	4.8*	4.8*	2.8	4.4*	4.3	4.4*	-	-	-	-	-	-	-	2	3.1*	3.1	3.1*	7.3
	3	-	-	-	-	-	-	-	-	4	6.2*	6.2*	6.2*	2.6	4.5	4.1	4.9*	1.8	3.2	2.9	4.3*	1.8	3	2.8	3.1*	2.8	3.1*	7.7	
	1.5	-	-	-	-	-	-	-	-	3.7	6.7	6.1	7.5*	2.5	4.3	4	5.5*	1.8	3.1	2.8	4.6*	1.7	2.9	2.7	3.3*	2.7	3.3*	7.8	
	0	-	-	-	-	4.7*	4.7*	4.7*	4.7*	3.5	6.5	5.9	8.2*	2.4	4.2	3.8	6*	1.7	3.1	2.8	4.3*	1.7	3	2.8	3.6*	2.8	3.6*	7.6	
	-1.5	-	-	-	-	6.3	9.1*	9.1*	9.1*	3.4	6.4	5.8	8.2*	2.3	4.2	3.8	6*	-	-	-	-	-	-	-	1.9	3.4	3.1	4.3*	7
	-3	-	-	-	-	-	-	-	-	3.5	6.5	5.9	7.3*	-	-	-	-	-	-	-	-	-	-	-	2.4	4.3	4	5.2*	5.9
-4.5	-	-	-	-	-	-	-	-	-	-	-	-	-	-	-	-	-	-	-	-	-	-	-	-	-	-	-	-	

Opmerkingen: 1. Werkdruk met Powerboost = 37,5 MPa. 2. De bovengenoemde waarden zijn in overeenstemming met ISO-norm 10 567. Ze zijn niet hoger dan 87 % van de hydraulische hefcapaciteit of 75 % van de kieplast wanneer de machine op een stevige, effen ondergrond staat. 3. Hefcapaciteit die met een ster (\*) is aangegeven, wordt beperkt door het hydraulisch hefvermogen in plaats van het kantelmoment.



# Uitrusting

## STANDAARDUITRUSTING

### Motor

Turbogeladen 4-takt Volvo dieselmotor met waterkoeling, directe insputing en interkoeler die voldoet aan de Europese emissie-eisen Stage IV.

Inlaatluchtverwarming

ECO-modus

Brandstoffilter en waterafscheider

Brandstofpomp: 50 l/min met automatische afslag

Aluminium radiator

### Elektrisch / elektronisch regelsysteem

Bewakings- en diagnosesysteem met Contronics computer

Hoofdschakelaar

Instelbare automatische stationairregeling

Powerboost met één druk op de knop

Verstelbaar display

Noodstop-/startfunctie

2 halogeenlampen op het frame

Wisselstroomdynamo, 120 A

Accu's, 2 x 12 V / 140 Ah

Startmotor, 24 V / 5,5 kW

CareTrack via gsm of satelliet

Achteruitrijcamera

### Bovenwagen

LED-achterlichten

Opstapredes met grote veilige handgrepen

Centraal smeerpunt voor zwenklager en giek

### Onderwagen

Drie rijssnelheden (kruip / terrein / weg) - max. 35 km/u

Pendelende vooras ± 9° (zonder spatborden) / 6° (met spatborden)

Remmen met 2 circuits

Onderhoudsvrije aandrijfjas

### Hydraulisch systeem

Lastafhankelijk hydraulisch systeem (load-sensing)

Einddemping cilinders

Stofafdichtingen cilinders

Full-flow retourfilter, vervangingsinterval 2.000 uren

Drukaflaatsysteem (servo-accumulator)

Koelventilator met visco-koppeling en proportionele bediening

Slangbreukventiel voor giek

Hydrauliekolie, long life, ISO VG 46

### Cabine en interieur

Bekerhouder

Deursloten

Veiligheidsglas, licht getint

Vloermat

Claxon

Grote opbergruimte

Naar binnen te openen voorraam

Te verwijderen onderste voorruit

Veiligheidsgordel met oprolautomaat

Ruitenwisser met sproeier en intervalschakeling

Zonnescherm, voor, op het dak en achter

Bluetooth radio met USB-poort

Hoofdcontactsleutel

Multifunctionele knop op linker joystick

### Graafuitrusting

Aansluitingen voor extra hydraulische functies

Centraal smeerpunt voor zwenklager en giek