



**STERKE PARTNERS.
SOLIDE TRUCKS.™**



VIER WIEL ELEKTRISCHE TRUCK HEFTRUCKS

E4.0-5.5XN

4 000-5 500 KG





E4.0XN, E5.0XNS, E5.0XN, E5.5XN

KENMERK	E4.0XN		E5.0XNS		E5.0XN		E5.5XN	
	7217	1738	11125	1996	11247	1865	12310	2014
1.1	Fabrikant (afkorting)							
1.2	Benaming fabrikanttype							
1.3	Aandrijving: elektrisch (accu of stroomnet), diesel, benzine, LPG							
1.4	Manier van bediening: met de hand, lopend, staand, zittend, orderversamelaar							
1.5	Nominale capaciteit/nominale belasting		Q (kg)		4000		5500	
1.6	Lastzwaartepunt		c (mm)		500		600	
1.8	Zwaartepuntafstand, van het midden van de aandrijfas tot de vorken		x (mm)		447		462	
1.9	Wielbasis		y (mm)		1574		1739	
GEWICHT	2.1		Nominaal gewicht (max. batterij)		kg		7217	
	2.2		Asbelasting met last voor/achter		kg		9479	
	2.3		Asbelasting zonder last voor/achter		kg		3072	
BANDEN/CHASSIS	3.1		Banden: L=lucht, V=cushion, SE=volrubberbanden		V		V	
	3.2		Bandenmaat, voor		22 x 9 x 16		22 x 12 x 16	
	3.3		Bandenmaat, achter		18 x 6 x 12.1		18 x 7 x 12.1	
	3.5		Wielen, aantal voor/achter (x = aangedreven)		2X 2		2X 2	
	3.6		Spoorbreedte voor *		b ₁₀ (mm)		941 1041	
3.7		Spoorbreedte achter		b ₁₁ (mm)		1015 1115		
AFMETINGEN	4.1		Mastneiging/vorkenbord naar voren/achteren		α / β (°)		5/5	
	4.2		Hoogte hefmast, ingeschoven		h ₁ (mm)		2134	
	4.3		Vrije heffing ¶		h ₂ (mm)		100	
	4.4		Hefhoogte ¶		h ₃ (mm)		3000	
	4.5		Hoogte, mast uitgeschoven ■		h ₄ (mm)		3783	
	4.7		Hoogte bescherm dak (cabine)		h ₅ (mm)		2388	
	4.8		Hoogte zitting/hoogte voetenplank ●		h ₆ (mm)		1324	
	4.12		Hoogte koppeling		h ₇ (mm)		324	
	4.19		Lengte totaal (met standaard vorken)		l ₁ (mm)		3451	
	4.20		Lengte tot voorzijde vorken		l ₂ (mm)		2451	
	4.21		Totale breedte *		b ₁ /b ₂ (mm)		1200 1270	
	4.22		Vorkafmetingen ISO 2331		s/e/l (mm)		50 120 1000	
	4.23		Vorkenbord ISO 2328, klasse/type A, B		3A		4A	
	4.24		Breedte vorkenbord ●		b ₃ (mm)		1219	
	4.31		Bodemvrijheid met last, onder de mast		m ₁ (mm)		90	
	4.32		Bodemvrijheid, middenpunt van wielbasis		m ₂ (mm)		130	
	4.34.1		Gangpadbreedte voor pallets 1000 x 1200 overdwars		A ₁₀ (mm)		3812	
4.34.2		Gangpadbreedte voor pallets 800 x 1200 lengte		A ₁₁ (mm)		4012		
4.35		Draaicirkel		W ₃ (mm)		2165		
4.36		Binnenste draaicirkel		b ₁₂ (mm)		670		
Prestatiegegevens	5.1		Rijsnelheid met/zonder last ▽		km/h		19.6	
	5.2		Hefsnelheid met/zonder last		m/s		0.37	
	5.3		Daalsnelheid met/zonder last		m/s		0.53	
	5.5		Trekkracht met/zonder last **		N		6790	
	5.6		Max. trekkracht met/zonder last ***		N		17532	
	5.7		Klimvermogen met/zonder last ****		%		7.0	
	5.8		Max. klimvermogen met/zonder last ***		%		18.3	
	5.9		Acceleratietijd met/zonder last ○		s		4.5	
	5.10		Voetrem, bediening		Hydraulisch/voet		Hydraulisch/voet	
	Elektrische motor	6.1		Tractie motor, S2, 60 minuten belasting		kW		21.0
6.2		Hefmotor, S3, 15 %		kW		36.0		
6.3		Batterij conform DIN 43531/35/36 A, B, C, nee		nee		nee		
6.4		Batterijspanning/nominale capaciteit K5		V/ah		80 675		
6.5		Gewicht van de accu		kg		1542		
6.6		Energieverbruik volgens VDI-cyclus △		kWh/h		11.5		
Aanvullende gegevens	8.1		Besturing aandrijving		AC elektronisch		AC elektronisch	
	10.1		Werkdruk voor voorzetapparatuur		bar		155	
	10.2		Olievolume voor voorzetapparatuur >>		l/min		60	
	10.7		Geluidsniveau bij bestuurdersstoel ●		dB(A)		69	
	10.8		Trekoogkoppeling, type DIN		Pin		Pin	

* Standaard/breed profiel ** 60 minuten beoordeling *** 5 minuten beoordeling **** 30 minuten beoordeling

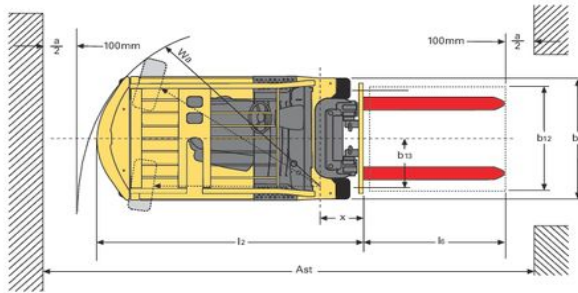
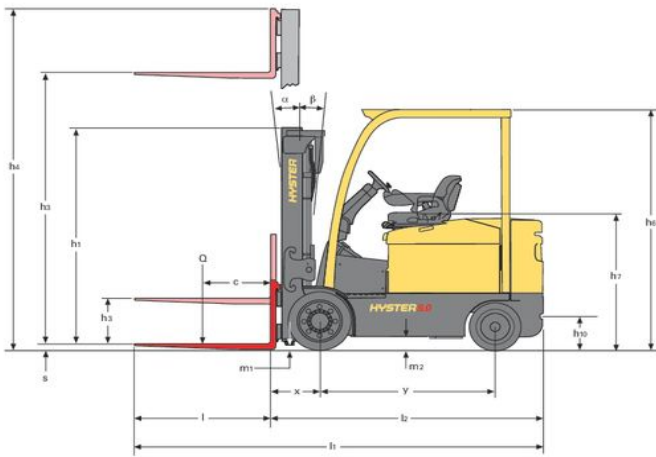
Specificaties op basis van VDI 2198.

Totaal gewicht:

Bovengenoemde gewichten (regel 2.1) zijn gebaseerd op de volgende specificaties:

Complete truck met 4350 mm BOF (E4.0XN)/4800 (E5.0-5.5XN) Vista 2-traps mast met beperkte vrije heffing, 1067 mm (E4.0XN)/1219 mm (E5.0-5.5XN) standaardvorkenbord met lastbeschermrek en 1000 mm vorken, eLo-prestaties met DIN-batterijconfiguratie, standaardstoel, beschermkap en massieve banden.

TRUCKAFMETINGEN



- Ast = $Wa + x + l6 + a$ (zie regel 4.34.1 en 4.34.2)
 a = Minimale veiligheidsmarge
 (VDI norm = 200 mm BITA richtlijn = 300 mm)
 l6 = Lengte van de last
 * Standaard profiel getoond-zie regel 3.6 voor optioneel profiel

OPMERKING:

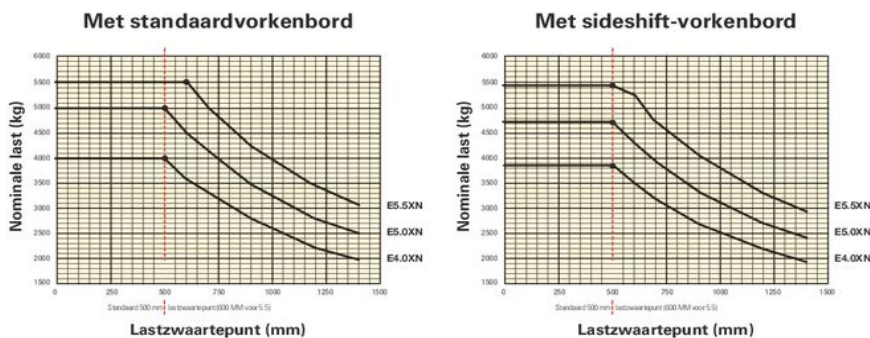
Specificaties worden beïnvloed door de uitvoering en de staat van de heftruck alsmede van de grondoppervlaktecondities. Als deze specificaties essentieel zijn, bespreek de voorgestelde toepassing dan met uw dealer.

- † Bodem zijde (onderkant) van de vorken
- Zonder lastbeschermrek
- + h6 onderhevig aan tolerantie van ca. 5 mm
- Volledige vering gespecificeerd. Ongeladen voertuig, met seat-index point SIP volgens ISO 6055
- ◆ De gangpadbreedte (regels 4.34.1 en 4.34.2) is gebaseerd op de V.D.I.-normberekening zoals in de afbeelding aangegeven. De British Industrial Truck Association beveelt aan om voor de totale gangbreedte (maat a) 100 mm meer aan te houden, voor extra manoeuvreerruimte aan de achterzijde van de truck.
- † Het klimvermogen bij een helling (regels 5.7 en 5.8) wordt vermeld bij het prestatievermogen om de verschillende heftruckmodellen en aandrijfsystemen te kunnen vergelijken. Het is echter niet bedoeld om de heftruck op deze wijze in te zetten. Volg de instructies in de bedieningshandleiding voor het gebruik van de heftruck op hellingen.
- Tel 30 mm bij met lastbeschermrek
- ▽ HiP-prestaties
- △ eLo-prestatie-instelling
- >> Maximale stroming ingesteld via dashboard-display.
- ⊕ LPAZ, gemeten volgens de testcycli en gebaseerd op de meetwaarden zoals vastgelegd in EN12053.

Tabelsleutel:

- ★ Tel 501 mm bij voor verlengde lastbeschermrek.
- ▼ Tel 452 mm bij voor verlengde lastbeschermrek.
- Trek 452 mm af voor verlengde lastbeschermrek
- ▶ Tel 374 mm bij voor verlengde lastbeschermrek
- * Tel 325 mm bij voor verlengde lastbeschermrek
- ✱ Trek 325 mm af voor verlengde lastbeschermrek
- ✖ Tel 320 mm bij voor verlengde lastbeschermrek
- ▲ Trek 320 mm af voor verlengde lastbeschermrek
- ❖ Max. vorkhoogte = $h3 + s$
- Vrije hefhoogte (bovenkant vorken) $mm = h2 + s$

NOMINAAL VERMOGEN



Lastzwaartepunt: Afstand vanaf voorzijde vorken tot lastzwaartepunt.
Nominale last: Op basis van verticale masten tot 4600 mm naar bovenzijde vorken.

Opmerking

Wees voorzichtig als u met opgeheven ladingen werkt. Als het vorkenbord en/of de lading omhoog staat, is de heftruck minder stabiel. Het is van belang de kanteling van de mast in beide richtingen bij opgeheven lading tot een minimum te beperken. De bestuurder dient hiervoor opgeleid te zijn en de instructies in de bedieningshandleiding strikt op te volgen.

Hyster behoudt zich het recht voor de producten zonder enige vorm van kennisgeving te wijzigen.

Let op: afgebeelde heftrucks kunnen optionele apparatuur bevatten.

CE Veiligheid:

Deze truck voldoet aan de huidige CE-eisen.



HEFMAS- EN CAPACITEITSINFORMATIE

De weergegeven waarden zijn van toepassing op standaarduitrusting. Bij gebruik van niet-standaard uitrusting kunnen deze waarden aan verandering onderhevig zijn. Neem contact op met uw Hyster-dealer voor meer informatie.

VISTA MASTEN E4.0XN

	Maximale vorkhoogte (mm) ❖	Kantelhoek achterwaarts	Totale hoogte hefmast ingeschoven (mm)	Totale hoogte hefmast uitgeschoven (mm)	Vrije heffing (bovenkant vorken) (mm) □
Vista 2-traps beperkte vrije heffing	3050	5	2134	3783 ★	150
	3650	5	2434	4383 ★	150
	4350	5	2784	5083 ★	150
Vista 2-traps volledig vrije heffing	3075	5	2134	3857 ▼	1352 ○
	3675	5	2434	4457 ▼	1652 ○
Vista 3-traps volledig vrije heffing	4415	5	2134	5197 ▼	1352 ○
	4950	5	2334	5732 ▼	1552 ○
	5550	5	2534	6332 ▼	1752 ○

E4.0XN = 50x120x1000 mm vorken

VISTA MASTEN E5.0XNS en E5.0XN

	Maximale vorkhoogte (mm) ❖	Kantelhoek achterwaarts	Totale hoogte hefmast ingeschoven (mm)	Totale hoogte hefmast uitgeschoven (mm)	Vrije heffing (bovenkant vorken) (mm) □
Vista 2-traps beperkte vrije heffing	3390	5	2438	4257 ▶	150
	3990	5	2738	4857 ▶	150
	4790	5	3238	5657 ▶	150
Vista 2-traps volledig vrije heffing	2815	5	2138	3731 ✱	1222 ✱
	3415	5	2438	4331 ✱	1522 ✱
Vista 3-traps volledig vrije heffing	4137	5	2138	5058 ✱	1217 ▲
	4690	5	2338	5611 ✱	1417 ▲
	4990	5	2438	5911 ✱	1517 ▲
	5290	5	2538	6211 ✱	1617 ▲
	5740	5	2738	6661 ✱	1817 ▲

E5.0XNS en E5.0XN = 50x150x1000 mm vorken

VISTA MASTEN E5.5XN

	Maximale vorkhoogte (mm) ❖	Kantelhoek achterwaarts	Totale hoogte hefmast ingeschoven (mm)	Totale hoogte hefmast uitgeschoven (mm)	Vrije heffing (bovenkant vorken) (mm) □
Vista 2-traps beperkte vrije heffing	3400	5	2438	4257 ▶	160
	4000	5	2738	4857 ▶	160
	4800	5	3238	5657 ▶	160
Vista 2-traps volledig vrije heffing	2825	5	2138	3731 ✱	1232 ✱
	3425	5	2438	4331 ✱	1532 ✱
Vista 3-traps volledig vrije heffing	4147	5	2138	5058 ✱	1227 ▲
	4700	5	2338	5611 ✱	1427 ▲
	5000	5	2438	5911 ✱	1527 ▲
	5300	5	2538	6211 ✱	1627 ▲
	5750	5	2738	6661 ✱	1827 ▲

E5.5XN = 60x150x1200 mm vorken



E4.0XN – capaciteitschema in kg bij 500, 600 en 700 mm lastzwaartepunten

	Massieve banden						
	Maximale vorkhoogte (mm) ❖	Zonder sideshift			Met integrale sideshift		
		Lastzwaartepunt 500 mm	Lastzwaartepunt 700 mm	Lastzwaartepunt 700 mm	Lastzwaartepunt 500 mm	Lastzwaartepunt 700 mm	Lastzwaartepunt 700 mm
Vista 2-traps beperkte vrije heffing	3050	4000	3600	3360	3870	3520	3220
	3650	4000	3600	3340	3860	3500	3210
	4350	4000	3600	3330	3860	3500	3210
Vista 2-traps volledig vrije heffing	3075	4000	3600	3380	3910	3560	3270
	3675	4000	3600	3360	3900	3550	3260
Vista 3-traps volledig vrije heffing	4415	4000	3600	3360	3850	3510	3230
	4950	3910	3520	3270	3750	3420	3140
	5550	3790	3410	3170	3630	3310	3040

E4.0XN = 50x120x1000 mm vorken. Breedspoor vereist bij 3-traps masten.

E5.0XNS – capaciteitschema in kg bij 500, 600 en 700 mm lastzwaartepunten

	Massieve banden						
	Maximale vorkhoogte (mm) ❖	Zonder sideshift			Met integrale sideshift		
		Lastzwaartepunt 500 mm	Lastzwaartepunt 700 mm	Lastzwaartepunt 700 mm	Lastzwaartepunt 500 mm	Lastzwaartepunt 700 mm	Lastzwaartepunt 700 mm
Vista 2-traps beperkte vrije heffing	3390	5000	4500	4180	4760	4330	3970
	3990	5000	4500	4170	4650	4320	3960
	4790	5000	4500	4140	4700	4280	3920
Vista 2-traps volledig vrije heffing	2815	5000	4500	4210	4840	4410	4050
	3415	5000	4500	4200	4820	4400	4040
Vista 3-traps volledig vrije heffing	4137	5000	4500	4180	4730	4310	3970
	4690	5000	4500	4170	4710	4300	3950
	4990	4940	4440	4110	4650	4240	3900
	5290	4880	4390	4060	4590	4180	3850
	5740	4730	4300	3960	4480	4090	3760

E5.0XNS = 50x150x1200 mm vorken. Breedspoor vereist bij 3-traps masten

E5.0XN – capaciteitschema in kg bij 500, 600 en 700 mm lastzwaartepunten

	Massieve banden						
	Maximale vorkhoogte (mm) ❖	Zonder sideshift			Met integrale sideshift		
		Lastzwaartepunt 500 mm	Lastzwaartepunt 700 mm	Lastzwaartepunt 700 mm	Lastzwaartepunt 500 mm	Lastzwaartepunt 700 mm	Lastzwaartepunt 700 mm
Vista 2-traps beperkte vrije heffing	3390	5000	4500	4180	4760	4330	3970
	3990	5000	4500	4170	4650	4320	3960
	4790	5000	4500	4140	4700	4280	3920
Vista 2-traps volledig vrije heffing	2815	5000	4500	4210	4840	4410	4050
	3415	5000	4500	4200	4820	4400	4040
Vista 3-traps volledig vrije heffing	4137	5000	4500	4180	4730	4310	3970
	4690	5000	4500	4170	4710	4300	3950
	4990	4930	4440	4110	4650	4240	3900
	5290	4820	4390	4060	4580	4180	3850
	5740	4670	4300	3960	4450	4080	3750

E5.0XN = 50x150x1200 mm vorken. Breedspoor vereist bij 3-traps masten

E5.0XN – capaciteitschema in kg bij 500, 600 en 700 mm lastzwaartepunten

	Massieve banden						
	Maximale vorkhoogte (mm) ❖	Zonder sideshift			Met integrale sideshift		
		Lastzwaartepunt 500 mm	Lastzwaartepunt 700 mm	Lastzwaartepunt 700 mm	Lastzwaartepunt 500 mm	Lastzwaartepunt 700 mm	Lastzwaartepunt 700 mm
Vista 2-traps beperkte vrije heffing	3400	5500	5500	5070	5500	5250	4820
	4000	5500	5500	5060	5500	5230	4800
	4800	5500	5500	5040	5500	5210	4780
Vista 2-traps volledig vrije heffing	2825	5500	5500	5100	5500	5340	4910
	3425	5500	5500	5080	5500	5320	4890
Vista 3-traps volledig vrije heffing	4147	5500	5500	5070	5500	5230	4820
	4700	5500	5500	5050	5500	5220	4800
	5000	5440	5440	5000	5440	5160	4740
	5300	5380	5380	4930	5380	5090	4690
	5750	5280	5260	4830	5280	4980	4590

E5.0XN = 50x150x1200 mm vorken. Breedspoor vereist bij 3-traps masten.