



**DES PARTENAIRES PUISSANTS.
DES CHARIOT SOLIDES.™**



CHARIOTS ÉLÉVATEURS ÉLECTRIQUES À CONTREPOIDS QUATRE ROUES

E4.0-5.5XN

4 000 À 5 500 KG





E4.0XN, E5.0XNS, E5.0XN, E5.5XN

CARACTÉRISTIQUES DISTINCTIVES	HYSTER				HYSTER				HYSTER				HYSTER			
	E4.0XN		E5.0XNS		E5.0XN		E5.5XN		E4.0XN		E5.0XNS		E5.0XN		E5.5XN	
1.1	Constructeur (abréviation)															
1.2	Désignation constructeur															
1.3	Moteur : électrique (batterie ou réseau), diesel, essence, GPL															
1.4	Type d'opérateur : manuel, à conducteur accompagnant, debout, assis, préparateur de commande															
1.5	Capacité nominale/charge nominale Q (kg)															
1.6	Distance du centre de charge c (mm)															
1.8	Distance de la charge, entre le centre du pont moteur et les fourches x (mm)															
1.9	Empattement y (mm)															
POIDS	2.1 Poids en service (batterie max.) kg															
	2.2 Charge par essieu, en charge, avant/arrière kg															
	2.3 Charge par essieu à vide, avant/arrière kg															
PNEUS/CHASSIS	3.1 Pneus: L = pneumatiques, V = bandages, SE = pneus pleins															
	3.2 Dimensions des pneus avant															
	3.3 Dimensions des pneus arrière															
	3.5 Nombre de roues, avant, arrière (x = motrices)															
	3.6 Voie, avant * b ₁₀ (mm)															
3.7 Voie, arrière b ₁₁ (mm)																
DIMENSIONS	4.1 Inclinaison du mât/du tablier porte-fourches avant/arrière α / β (°)															
	4.2 Hauteur, mât abaissé h ₁ (mm)															
	4.3 Levée libre ¶ h ₂ (mm)															
	4.4 Levage ¶ h ₃ (mm)															
	4.5 Hauteur, mât déployé ■ h ₄ (mm)															
	4.7 Hauteur du protège-conducteur (cabine) h ₆ (mm)															
	4.8 Hauteur du siège/ Hauteur de plancher ● h ₇ (mm)															
	4.12 Hauteur d'accouplement h ₁₀ (mm)															
	4.19 Longueur hors-tout l ₁ (mm)															
	4.20 Longueur jusqu'à la face avant des fourches l ₂ (mm)															
	4.21 Largeur hors-tout * b ₁ /b ₂ (mm)															
	4.22 Dimensions des fourches s/e/l (mm)															
	4.23 Tablier porte-fourches DIN 15173, classe/type A, B															
	4.24 Largeur fourches-tablier ● b ₂ (mm)															
	4.31 Garde au sol, en charge, en dessous du mât m ₁ (mm)															
	4.32 Garde au sol au milieu de l'empattement m ₂ (mm)															
	4.34.1 Largeur d'allée pour palettes 1000 x 1 200 dans le sens transversal A _{tr} (mm)															
	4.34.2 Largeur d'allée pour palettes 800 x 1 200 dans le sens en longueur A _l (mm)															
	4.35 Rayon de braquage Wa (mm)															
4.36 Rayon de braquage intérieur b ₁₂ (mm)																
DONNÉES RELATIVES AUX PERFORMANCES	5.1 Vitesse de déplacement, en charge/à vide ▽ km/h															
	5.2 Vitesse de levage, en charge/à vide m/sec															
	5.3 Vitesse de descente, en charge/à vide m/sec															
	5.5 Force de traction, en charge/à vide ** N															
	5.6 Force de traction maxi., en charge/à vide *** N															
	5.7 Performances en rampe, en charge/à vide **** %															
	5.8 Pente maxi. surmontable en charge/à vide *** %															
	5.9 Temps d'accélération, en charge/à vide ○ sec															
	5.10 Frein de service, commande/fonctionnement															
	MOTEUR ÉLECTRIQUE	6.1 Spécifications du moteur de traction S2 60 min kW														
6.2 Spécifications du moteur de levage à S3 15% kW																
6.3 Batterie selon DIN 43531/35/36 A, B, C, non																
6.4 Tension batterie/capacité nominale K5 V/ah																
6.5 Poids de la batterie kg																
6.6 Consommation d'énergie selon le cycle VDI △ kWh/h @Nb de cycles																
DONNÉES COMPLÉMENTAIRES	8.1 Commande de la traction															
	10.1 Pression de service pour les accessoires bar															
	10.2 Volume d'huile pour les accessoires >> l/min															
	10.7 Niveau de pression sonore à l'oreille de l'opérateur ● dB(A)															
10.8 Axe de remorquage, type DIN																

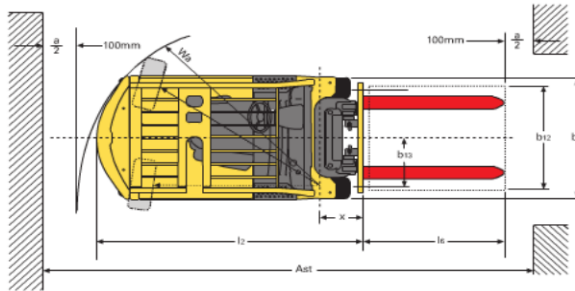
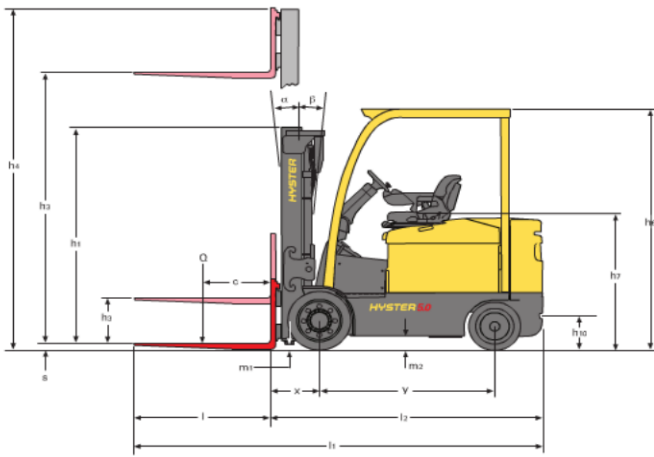
* Standard / voie large ** Puissance nominale 60 minutes *** Puissance nominale 5 minutes **** Puissance nominale 30 minutes

Caractéristiques basées sur la norme VDI 2198.

Équipements et poids :

Les poids (ligne 2.1) sont indiqués sur la base des caractéristiques suivantes : Chariot complet avec mât Vista duplex à levée libre limitée 4350 mm bas des fourches (E4.0XN)/4800 mm (E5.0-5.5XN), tablier standard 1067 mm (E4.0XN)/1219 mm (E5.0-5.5XN), dossier d'appui de charge et fourches de 1000 mm, mode de fonctionnement eLo (basse consommation énergétique) avec configuration batterie DIN, siège standard, protège-conducteur et bandages.

COTES DU CHARIOT



Ast = $Wa + x + l6 + a$ (voir lignes 4.34.1 & 4.34.2)
 a = espace de travail minimal
 (selon la norme VDI = 200 mm ; selon la recommandation BITA = 300 mm)
 l6 = longueur de la charge
 *Voie standard illustrée. Pour voie en option, voir ligne 3.6

REMARQUE :

Ces spécifications dépendent de l'état du chariot et de ses équipements, ainsi que du site où est utilisé le chariot. Si ces spécifications sont limitées, l'application proposée devra faire l'objet d'une discussion avec votre concessionnaire Hyster.

- ¶ Sous fourches
- Sans dossier d'appui de charge
- + h6 avec une tolérance de +/- 5 mm.
- Suspension totale spécifiée. Chariot à vide, avec point de repère du siège selon ISO 6055
- ◆ La largeur des allées entre rayonnages (lignes 4.34.1 et 4.34.2) est basée sur les calculs de la norme VDI, comme illustré. La British Industrial Truck Association recommande d'ajouter 100 mm à l'encombrement total (dimension a) comme marge de fonctionnement supplémentaire à l'arrière du chariot.
- † Les chiffres relatifs à la rampe maximale (lignes 5.7 et 5.8) sont fournis pour comparaison des performances de traction à titre indicatif, mais le véhicule n'est pas destiné à être utilisé sur les pentes indiquées. Se reporter aux instructions figurant dans le manuel d'utilisation pour l'utilisation en pente.
- Ajouter 30mm avec dossier de charge
- ▽ Hip (hautes performances)
- △ Mode de fonctionnement eLo (Basse consommation énergétique)
- >> Débit maximal programmable par le biais de l'afficheur tableau de bord.
- ⊙ HLPZ, mesuré conformément aux cycles de tests et sur la base des valeurs pondérées figurant dans la norme EN12053.

Légende des tableaux :

- ★ Ajouter 501mm avec dossier d'appui de charge.
- ▼ Ajouter 452mm avec dossier d'appui de charge.
- Retrancher 452mm avec dossier de charge
- Ajouter 374mm avec dossier de charge
- * Ajouter 325mm avec dossier de charge
- Retrancher 325mm avec dossier de charge
- ✘ Ajouter 320mm avec dossier de charge
- ▲ Retrancher 320mm avec dossier de charge
- ❖ Hauteur maxi. des fourches = H3+s
- Levée libre (dessus des fourches) = h2+s

Attention

La manutention des charges à grande hauteur exige une attention particulière. Lorsque le tablier et/ou la charge est élevé(e), la stabilité du chariot est réduite. Lorsque les charges sont élevées, il est important de limiter au minimum l'inclinaison du mât dans un sens ou dans l'autre. Les opérateurs devront recevoir la formation nécessaire et respecter les instructions contenues dans le manuel d'utilisation.

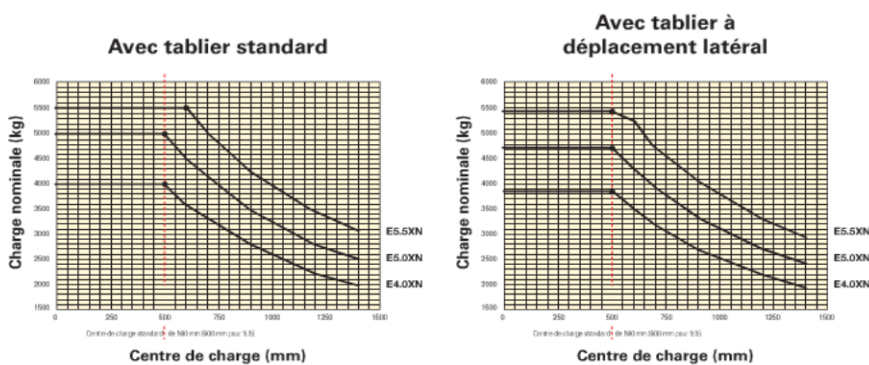
La société Hyster se réserve le droit de modifier ses produits sans préavis.

Certains des chariots élévateurs illustrés peuvent présenter des équipements en option.

CE Sécurité :

Ce chariot est conforme aux normes européennes en vigueur.

CAPACITÉS NOMINALES



Centre de charge : Distance entre la face avant des fourches et le centre de gravité de la charge.
Charge nominale : Basée sur des mâts verticaux, jusqu'à 4600 mm au-dessus des fourches.



INFORMATIONS RELATIVES AU MÂT ET À LA CAPACITÉ

Les valeurs indiquées se réfèrent à des équipements de série. Ces valeurs peuvent changer en cas d'utilisation d'équipements en option.
Pour de plus amples informations, veuillez contacter votre concessionnaire Hyster

MÂTS VISTA E4.0XN

	Hauteur maximale des fourches (mm) ❖	Inclinaison arrière	Hauteur hors-tout mât abaissé (mm)	Hauteur hors tout-mât déployé (mm)	Levée libre (au-dessus des fourches) (mm) □
Vista duplex à levée libre limitée	3050	5	2134	3783 ★	150
	3650	5	2434	4383 ★	150
	4350	5	2784	5083 ★	150
Vista duplex à levée libre totale	3075	5	2134	3857 ▼	1352 ○
	3675	5	2434	4457 ▼	1652 ○
Vista triplex à levée libre totale	4415	5	2134	5197 ▼	1352 ○
	4950	5	2334	5732 ▼	1552 ○
	5550	5	2534	6332 ▼	1752 ○

E4.0XN = fourches de 50x120x1000 mm

MÂTS VISTA E5.0XNS et E5.0XN

	Hauteur maximale des fourches (mm) ❖	Inclinaison arrière	Hauteur hors-tout mât abaissé (mm)	Hauteur hors tout-mât déployé (mm)	Levée libre (au-dessus des fourches) (mm) □
Vista duplex à levée libre limitée	3390	5	2438	4257 ▶	150
	3990	5	2738	4857 ▶	150
	4790	5	3238	5657 ▶	150
Vista duplex à levée libre totale	2815	5	2138	3731 ✱	1222 ✱
	3415	5	2438	4331 ✱	1522 ✱
Vista triplex à levée libre totale	4137	5	2138	5058 ✕	1217 ▲
	4690	5	2338	5611 ✕	1417 ▲
	4990	5	2438	5911 ✕	1517 ▲
	5290	5	2538	6211 ✕	1617 ▲
	5740	5	2738	6661 ✕	1817 ▲

E5.0XNS et E5.0XN = 50x150x1000 mm

MÂTS VISTA E5.5XN

	Hauteur maximale des fourches (mm) ❖	Inclinaison arrière	Hauteur hors-tout mât abaissé (mm)	Hauteur hors tout-mât déployé (mm)	Levée libre (au-dessus des fourches) (mm) □
Vista duplex à levée libre limitée	3400	5	2438	4257 ▶	160
	4000	5	2738	4857 ▶	160
	4800	5	3238	5657 ▶	160
Vista duplex à levée libre totale	2825	5	2138	3731 ✱	1232 ✱
	3425	5	2438	4331 ✱	1532 ✱
Vista triplex à levée libre totale	4147	5	2138	5058 ✕	1227 ▲
	4700	5	2338	5611 ✕	1427 ▲
	5000	5	2438	5911 ✕	1527 ▲
	5300	5	2538	6211 ✕	1627 ▲
	5750	5	2738	6661 ✕	1827 ▲

E5.5XN = fourches de 60x150x1200 mm



E4.0XN – Tableau de capacité (kg) à des centres de charge de 500, 600 et 700 mm

	Pneus bandages						
	Hauteur maximale des fourches (mm) ↕	Sans déplacement latéral			Avec déplacement latéral intégré		
		Centre de charge de 500mm	Centre de charge de 600mm	Centre de charge de 700mm	Centre de charge de 500mm	Centre de charge de 600mm	Centre de charge de 700mm
Vista duplex à levée libre limitée	3050	4000	3600	3360	3870	3520	3220
	3650	4000	3600	3340	3860	3500	3210
	4350	4000	3600	3330	3860	3500	3210
Vista duplex à levée libre totale	3075	4000	3600	3380	3910	3560	3270
	3675	4000	3600	3360	3900	3550	3260
Vista triplex à levée libre totale	4415	4000	3600	3360	3850	3510	3230
	4950	3910	3520	3270	3750	3420	3140
	5550	3790	3410	3170	3630	3310	3040

E4.0XN = fourches de 50x120x1000 mm. Voie large obligatoire sur mâts triplex.

E5.0XNS – Tableau de capacité (kg) à des centres de charge de 500, 600 et 700 mm

	Pneus bandages						
	Hauteur maximale des fourches (mm) ↕	Sans déplacement latéral			Avec déplacement latéral intégré		
		Centre de charge de 500mm	Centre de charge de 600mm	Centre de charge de 700mm	Centre de charge de 500mm	Centre de charge de 600mm	Centre de charge de 700mm
Vista duplex à levée libre limitée	3390	5000	4500	4180	4760	4330	3970
	3990	5000	4500	4170	4650	4320	3960
	4790	5000	4500	4140	4700	4280	3920
Vista duplex à levée libre totale	2815	5000	4500	4210	4840	4410	4050
	3415	5000	4500	4200	4820	4400	4040
Vista triplex à levée libre totale	4137	5000	4500	4180	4730	4310	3970
	4690	5000	4500	4170	4710	4300	3950
	4990	4940	4440	4110	4650	4240	3900
	5290	4880	4390	4060	4590	4180	3850
	5740	4730	4300	3960	4480	4090	3760

E5.0XNS = fourches de 50x150x1200 mm. Voie large obligatoire sur mâts triplex

E5.0XN – Tableau de capacité (kg) à des centres de charge de 500, 600 et 700 mm

	Pneus bandages						
	Hauteur maximale des fourches (mm) ↕	Sans déplacement latéral			Avec déplacement latéral intégré		
		Centre de charge de 500mm	Centre de charge de 600mm	Centre de charge de 700mm	Centre de charge de 500mm	Centre de charge de 600mm	Centre de charge de 700mm
Vista duplex à levée libre limitée	3390	5000	4500	4180	4760	4330	3970
	3990	5000	4500	4170	4650	4320	3960
	4790	5000	4500	4140	4700	4280	3920
Vista duplex à levée libre totale	2815	5000	4500	4210	4840	4410	4050
	3415	5000	4500	4200	4820	4400	4040
Vista triplex à levée libre totale	4137	5000	4500	4180	4730	4310	3970
	4690	5000	4500	4170	4710	4300	3950
	4990	4930	4440	4110	4650	4240	3900
	5290	4820	4390	4060	4580	4180	3850
	5740	4670	4300	3960	4450	4080	3750

E5.0XN = fourches de 50x150x1200 mm. Voie large obligatoire sur mâts triplex

E5.0XN – Tableau de capacité (kg) à des centres de charge de 500, 600 et 700 mm

	Pneus bandages						
	Hauteur maximale des fourches (mm) ↕	Sans déplacement latéral			Avec déplacement latéral intégré		
		Centre de charge de 500mm	Centre de charge de 600mm	Centre de charge de 700mm	Centre de charge de 500mm	Centre de charge de 600mm	Centre de charge de 700mm
Vista duplex à levée libre limitée	3400	5500	5500	5070	5500	5250	4820
	4000	5500	5500	5060	5500	5230	4800
	4800	5500	5500	5040	5500	5210	4780
Vista duplex à levée libre totale	2825	5500	5500	5100	5500	5340	4910
	3425	5500	5500	5080	5500	5320	4890
Vista triplex à levée libre totale	4147	5500	5500	5070	5500	5230	4820
	4700	5500	5500	5050	5500	5220	4800
	5000	5440	5440	5000	5440	5160	4740
	5300	5380	5380	4930	5380	5090	4690
	5750	5280	5260	4830	5280	4980	4590

E5.0XN = fourches de 50x150x1200 mm. Voie large obligatoire sur mâts triplex.