



Bobcat®

COMPACTE GRAAFMACHINE
E17



EXPERIENCE
SMOOTH POWER & OPTIMUM COMFORT

One Tough Animal™

E17 — SPECIFICATIES

E17

GEWICHTEN

Bedrijfgewicht met kap	1711 kg
Bedrijfgewicht met cabine	1807 kg
Extra gewicht voor ingebouwd contragewicht	-
Bodemdruk	29,4 kPa

MOTOR

Merk/model	Kubota / D722-E2B-BCZ-7
Brandstof/Koeling	Diesel / Vloeistof
Aantal cilinders	3
Cilinderinhoud	0,7 l
Maximaal NETTO vermogen (ISO 9249)	9,9 kW
Maximaal NETTO koppel (ISO 9249)	42,3 Nm

PRESTATIES

Graafkracht, standaard lepelsteel (ISO 6015)	9108 N
Graafkracht, lange lepelsteel (ISO 6015)	-
Graafkracht, bak (ISO 6015)	16177 N
Trekkracht trekstang	14334 N
Rijsnelheid, laag bereik	2 km/u
Rijsnelheid, hoog bereik	3,2 km/u

HYDRAULISCH SYSTEEM

Pomptype	Drievoudige tandwielpompe
Pompcapaciteit	32,5 l/min
Pomp 1 capaciteit bij 2500 tpm	10 l/min
Pomp 2 en 3 capaciteit bij 2500 tpm	11,3 l/min
Debiet hulphydrauliek	32,5 l/min
Drukontlasting hulphydrauliek	227 bar

ZWENKSYSTEEM

Giekverstelhoek, links	80°
Giekverstelhoek, rechts	60°
Zwensnelheid	8,7 tpm

VULCAPACITEITEN

Koelsysteem	3,3 l
Motorolie en oliefilter	3,3 l
Brandstoftank	19 l
Hydraulisch systeem	17 l

MILIEU

Geluidsniveau LpA (EU-Richtlijn 2006/42/EG)	79 dB(A)
Geluidsniveau LwA (EU-Richtlijn 2000/14/EG)	93 dB(A)
Lichaamsvibratie (ISO 2631-1)	0,74 ms ⁻²
Hand-armvibratie (ISO 5349-1)	1,42 ms ⁻²
Hand-armvibratie (ISO 5349-1) Onzekerheid	0,37 ms ⁻²

STANDAARD FUNCTIES

TOPS/ROPS/FOPS* kap	Lockout van hendels voor hydrauliek en rijden
Onderstel hydraulisch intrekbaar van 1360 tot 980 mm	Automatische veiligheidsgordel
Open contragewicht met 4 mm dikke stalen achterklep	Twee rijsnelheden (E17)
Dozerblad van 980 mm met twee verlengstukken van 190 mm	Vier verankeringspunten op bovenbouw
Rubberen rupsbanden van 230 mm breed	Automatische uitschakeling motor
Dubbelwerkende hulphydrauliek	Waarschuwing volle brandstoftank
Snelkoppelingen voor hulphydrauliek (E19)	Werklicht
Vergrendelingen Bedieningsconsole	Accuonderbrekingschakelaar
Claxon	Opbergruimte
Joysticks voor bediening hydrauliek	Bekerhouders
Inklapbare en ergonomische pedalen	Garantie: 12 maanden of 2000 bedrijfsuren

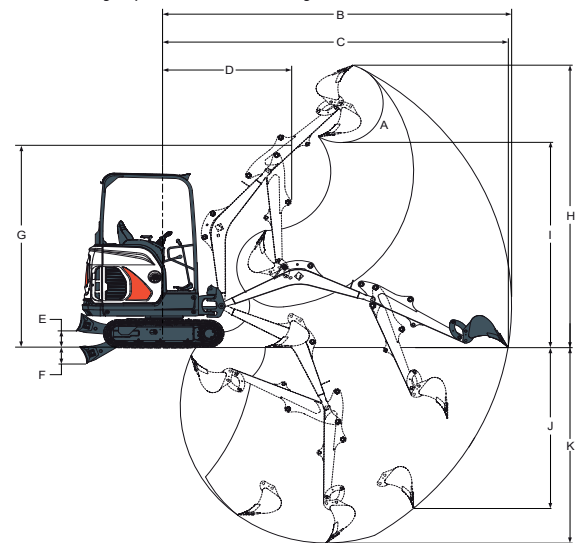
* (1) Tip Over Protective Structure (TOPS) (bescherming tegen omvallen) – voldoet aan de vereisten van ISO 12117. (2) Roll Over Protective Structure (ROPS) (bescherming tegen omrollen) – voldoet aan de vereisten van ISO 3471. (3) Falling Object Protective Structure (FOPS) (bescherming tegen vallende objecten) – Voldoet aan de vereisten van ISO 3449.

OPTIES

TOPS/ROPS-cabine met verwarming	Sleutellose start
AM/FM MP3-stereoradio	Bewegingsalarm
Verlichtingskit cabine/kap	Twee rijsnelheden (E17)
Lange lepelsteel, voor klemmen voorbereid (E19)	Deluxe stoffen geveerde stoel (cabine) (E17)
Lang dozerblad	2e hulphydrauliek (E19)
Extra intern contragewicht (E19)	Hulphydrauliekleiding op lepelsteel
Comfortpakket (E19)	Snelkoppelingen voor hulphydrauliek (E17)
- Vingertipbediening voor hulphydrauliek met instelbaar debiet en voor zijdelings geplaatste hydrauliek	Hydraulische klem (E19)
- Aandrijfmotoren met automatische schakeling	Klac- en Lehnhoff-koppelingen
- Hoogwaardige stoel met hoge rugleuning (kap)	Lasthoudklep giek
- Deluxe stoffen geveerde stoel (cabine)	Ge certificeerd voor het vervoeren van goederen

WERKBEREIK

standaard/lange lepelsteel* – standaard/lang dozerblad**

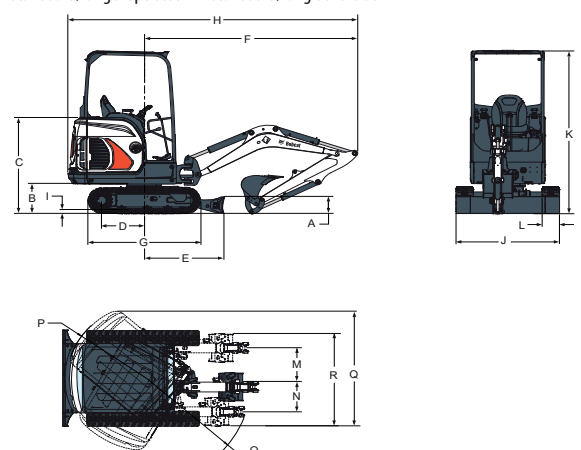


E17	
A	196°
B	3919 mm
B*	-
C	3871 mm
C*	-
D	1526 mm
D*	-
E	220 mm
E**	300 mm
F	204 mm

E17	
F**	254 mm
G	2405 mm
H	3371 mm
H*	-
I	2370 mm
I*	-
J	1810 mm
J*	-
K	2249 mm
K*	-

AFMETINGEN

standaard/lange lepelsteel* – standaard/lang dozerblad**



E17	
A	235 mm
B	419 mm
C	1340 mm
D	1114 mm
E	1045 mm
E**	1252 mm
F	2666 mm
F*	-
G	1476 mm
H	3665 mm
H*	-

E17	
I	25 mm
J	1360 mm > 980 mm
K	2299 mm
L	230 mm
M	433 mm
N	589 mm
O	1128 mm
P	1009 mm
Q	1801 mm
R	1645 mm