



# MecALAC

CHARGEUSE À BRAS PIVOTANT **AS 900**



> L'expérience de votre métier



CHARGEUSE À BRAS PIVOTANT

**AS 900**

# NOS POINTS FORTS

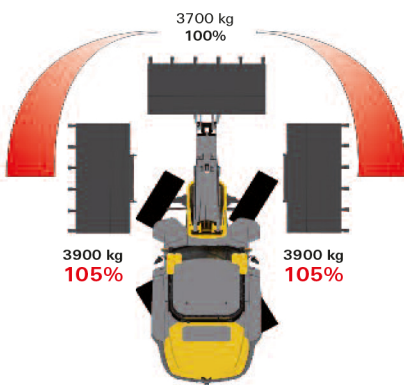
- **55 kW / 75 CV à 2600 tr/min**
- **Charge de basculement maximale, braquage maxi., position pivotée 90°: 3900 kg**
- **Bras pivotant à 180° (2 x 90°) avec tous les accessoires**



Force de levage dopée de 29%



Charge de basculement avec godet standard



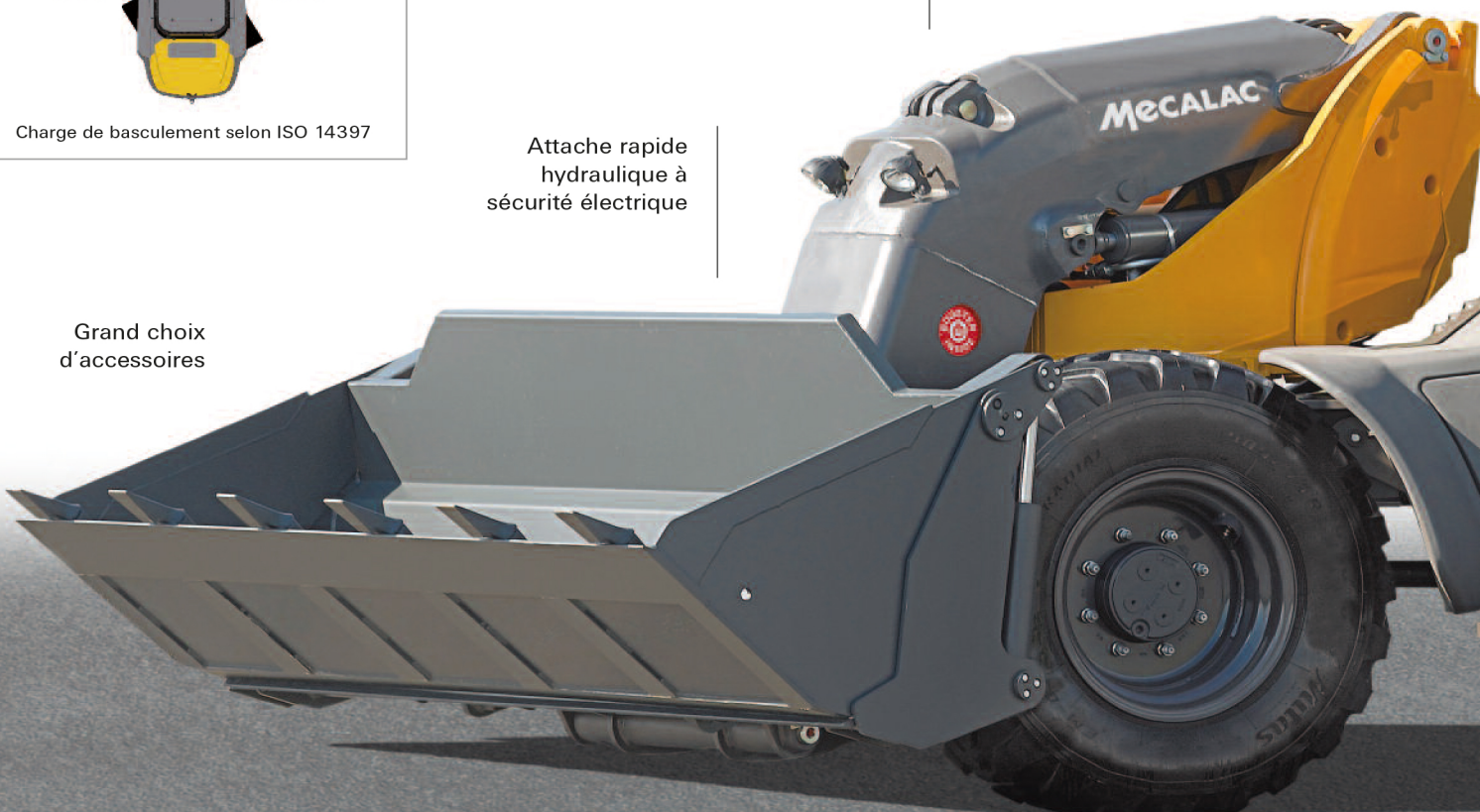
Charge de basculement selon ISO 14397

Mecalac  
Single  
Arm  
Power<sup>1</sup>

Pivotement 180° avec bras mono-boom et **booster** (force de levage dopée de 29%)

Attache rapide hydraulique à sécurité électrique

Grand choix d'accessoires



# COMPACTE ET MANIABLE







CHARGEUSE À BRAS PIVOTANT

AS 900

# CARACTÉRISTIQUES TECHNIQUES

Poids de service: 6640 kg  
Puissance moteur: 55 kW  
Volume du godet: 0,90 - 1,5 m<sup>3</sup>



- Pivotement 180° avec chaînes sans jeu
- Cabine grand confort avec sécurité ROPS
- Commandes par manipulateur
- Commandes assistées pour l'hydraulique de travail
- Transmission hydrostatique haute performance à 4 roues motrices
- 4 roues directrices aisément alignables

- Blocage automatique du différentiel sur le pont avant
- Freins multidisques à bain d'huile
- Mono-boom avec cinématique en "Z"
- Force de levage dopée par "booster"
- Attache rapide hydraulique à sécurité électrique
- Large gamme d'accessoires

## Moteur

Moteur Diesel Cummins, refroidissement à eau, 4 cylindres, 4 temps, injection directe (émissions selon EU-Directive 97/68)

Puissance nette à 2600 tr/min selon SAE J 1995: 75 CV / 55 kW Turbo  
Option: 86 CV / 63 kW Turbo avec refroidisseur intermédiaire

Couple maxi à: 1600 tr/min selon SAE J 1995: 245 Nm

Aspiration: Filtre à air à double niveau avec cartouche de sécurité

Refroidissement: par ventilateur hydrostatique thermo-régulé

Installation électrique:  
Voltage: 12 V  
Batterie: 88 Ah  
Alternateur: 120 A 1680 W  
Démarreur: (3 CV) 2,2 kW

## Transmission

Transmission hydrostatique à régulation de charge avec 2 vitesses assurant une traction maximale, commutables sous charge. Manipulateur multi-fonction (joystick) pour la commande de la transmission et de l'hydraulique de travail

Ponts: avec réducteurs planétaires, 4 roues directrices pour une maniabilité optimale et un pont arrière à oscillation, bloquant en fonction de la charge

Différentiel: blocage automatique sur le pont avant

Pneus: Standard: 14.5-20  
Option: 405/70 R20

Vitesses: Standard: 0-20 km/h (en option: 30 ou 40 km/h)  
Travail: 0-5 km/h

Oscillation: angle maxi. +/- 10°

## Système de freinage

1. Frein hydrostatique (inching), agissant sur les 4 roues
2. Frein à commande hydraulique (disques à bain d'huile) sur le pont avant agissant sur les 4 roues.

Frein de parking:

Frein à accumulateur à commande hydraulique, agissant sur les 4 roues.

## Direction

Direction hydrostatique alignable agissant en 3 modes: 4 roues directrices, roues AR seules et marche en crabe.

Angle de braquage maxi +/- 35°

Rayon de giration: - sur l'arrière 3450 mm

## Système hydraulique

Système hydraulique à double circuit avec pompes à engrenage:

1. Circuit hydraulique de travail (levage/descente, déversement et accessoires), et direction (via valve de priorité); distributeur hydraulique à 3 voies avec limiteurs de pression sur les sorties  
Débit et pression maxi. à 2600 tr/min: 84 l/min et 225 bars

2. Circuit de pivotement du bras par distributeur hydraulique avec limiteur de pression.  
Débit et pression maxi. à 2600 tr/min: 35 l/min et 220 bars

Position flottante pour vérin de levage de bras

Vérins:	2 x levage	90 Ø
	1 x déversement	110 Ø
	2 x pivotage	100 Ø
Temps de cycle:	Levage (en charge)	4,7 s
	Descente	3,6 s
	Cavage	1,2 s
	Déversement (45°)	1,2 s
	Pivotement (90°)	3,0 s

## Performances

Profondeur de fouille avec godet standard: 130 mm

Position de godet: angle de cavage: 45°  
angle déversement haut: 45°  
angle déversement maxi.: 105°

Force de levage: 5800 daN  
Force de levage avec **booster**: 7500 daN  
Force d'arrachement: 5400 daN  
Force de poussée: 4500 daN

**Charge de basculement:**  
godet standard, position frontale, braquage maxi. 3700 kg

godet standard, braquage maxi., position pivotée 90° 3900 kg

**Charge utile sur fourches:**  
braquage maxi., position frontale, terrain plat 2300 kg

braquage maxi., position pivotée 90°, terrain plat 2300 kg

braquage maxi., position frontale, terrain plat\* 2875 kg

Charge de basculement selon ISO 14397 et charge utile selon EN 474-3  
\* Position de transport 300 mm au-dessus du sol

## Remplissage / Fluides

Moteur avec filtre	env.	8,0 l
Réservoir de carburant	env.	130,0 l
Pont avant	env.	11,0 l
Pont arrière avec boîte réduction	env.	12,0 l
Système hydraulique avec réservoir	env.	134,0 l

## Equipements de série

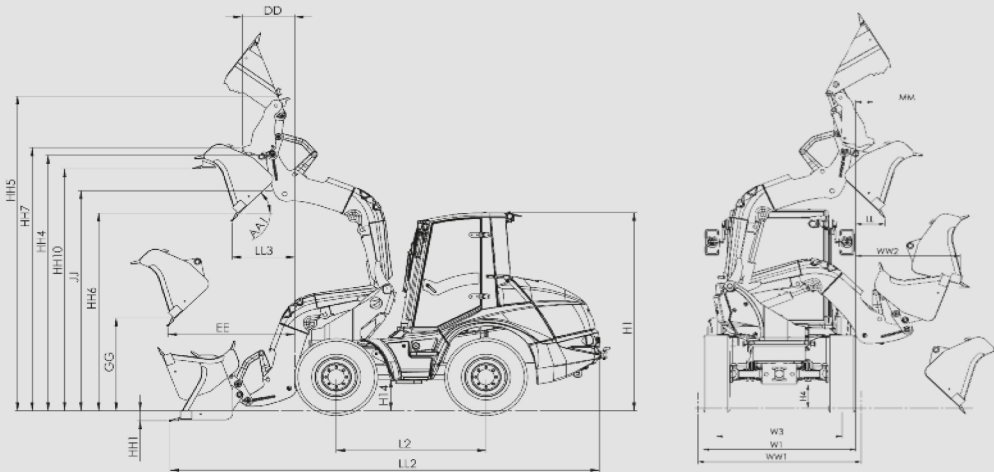
Cabine conducteur spacieuse et confortable, sécurité ROPS et 2 portes verrouillables pour montée et descente aisée de chaque côté avec 2 positions d'ouverture dont une à 180° dans le contour de la machine. Grand tapis de sol à nettoyage facile, vitres teintées, essuie-glace avant à guidage parallèle pour un essuyage maxi., essuie-glace arrière, lave-glaces avant et arrière, lunette AR chauffante, 2 rétroviseurs extérieurs rabattables, toit en verre teinté, colonne de direction inclinable et réglable en hauteur, commandes par manipulateur piloté ergonomique et réglable, siège réglable (avant / arrière, assise en avant et arrière, assise et dos inclinables, accoudoir) à ressorts et adaptable au poids du chauffeur, ceinture de sécurité, pare-soleil, système de chauffage et de ventilation avec filtre à air extérieur et mode recyclage, éclairage intérieur, prise 12 V, crochet porte-manteau, rangements dans la cabine, boîte de rangement avec couvercle, compartiment près du sol fermant à clé, tableau de bord modulaire avec pictogrammes et voyants lumineux de contrôle, 2 phares de route sur l'avant de la cabine, 2 phares de travail à l'avant sur le bras, feux de recul, clignotants, feux stop et feux arrière, système à clé unique, attache rapide hydraulique à sécurité électrique, indicateur de levage en parallèle, crochet de dépannage, anneaux d'attache et de levage, 1<sup>er</sup> circuit hydraulique auxiliaire au Joystick.  
Peinture: jaune  
Cabine, ponts et jantes: gris

## Poids

Machine avec attache rapide et godet standard 0,90 m<sup>3</sup> avec dents: 6640 kg



Diagrammes



Godets

4 x 1 0.85 m<sup>3</sup>

AA1	46°
DD	920
EE	1750
GG	1000
H1	2830
H4	390
H14	440
HH1	110
HH4	3500
HH5	4470
HH6	2600
HH7	3270
HH10	3210
JJ	3120
L2	1980
LL	740
LL2	5560
LL3	1010
MM	650
W1	1990
W3	1660
WW1	2100
WW2	1390

Toutes les données mesurées en AA = 45°