

# MANIACCESS

## 180 ATJ

- Hauteur de travail : 17.65 m
- Déport maximum : 10.60 m
- 230 kg dont 2 personnes
- Moteur diesel 45 cv
- Rotation 350°
- 4 mouvements simultanés
- 4 roues motrices
- 4 roues directrices
- Roues en position crabe



  
**40**  
secondes

## 180 ATJ

**Capacité** .....230 kg dont 2 personnes  
**Utilisation extérieur** .....Vent 45 km/h

**Hauteur de travail** .....17,65 m  
**Hauteur de plancher** .....15,65 m

**Déport maxi/surplomb** .....10,60 m/7,15 m  
**Longueur** .....7,77 m  
**Longueur position transport** .....5,77 m  
**Largeur hors tout** .....2,30 m  
**Hauteur hors tout** .....2,37 m  
**Dimensions panier** .....1,80 m x 0,80 m  
**Garde au sol** .....42,5 cm  
**Rayon de giration (intérieur/extérieur)** ..1,32 m/3,66 m

**Rotation de la tourelle** .....350°  
**Rotation du panier** .....180°  
**Bras pendulaire** .....140°

**Moteur thermique**  
PERKINS 404 C 22 .....45 cv

**Vitesse de translation maxi** .....6 km/h  
**Temps d'élévation** .....40 s

**Pente franchissable** .....40 %  
**Pente et devers maxi** .....5° ou 9%

**Huile hydraulique** .....54 l.  
**Carburant** .....52 l.

**Pneumatiques** .....18"  
4 roues motrices et 4 roues directrices  
Roues en position crabe

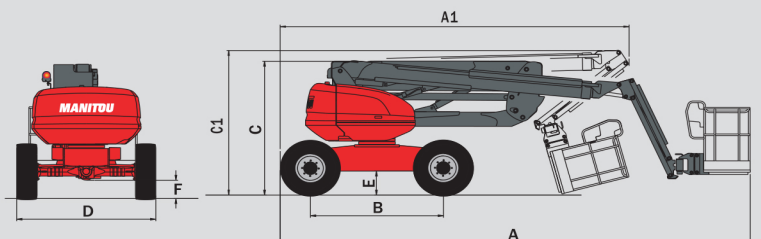
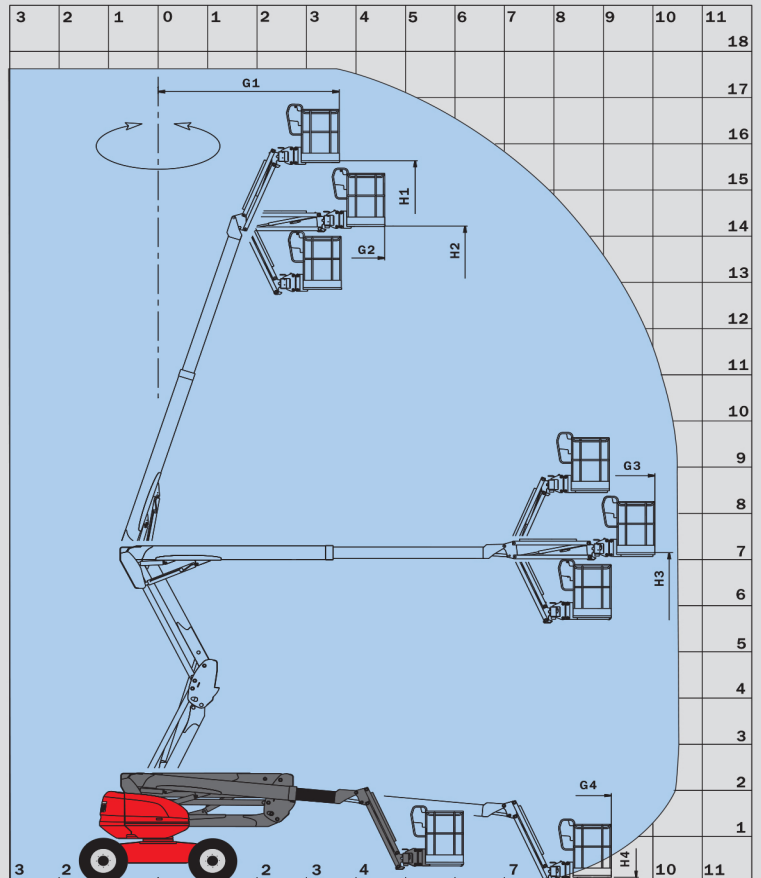
**Poids** .....8090 kg

### Equipements standards

- Commandes proportionnelles
- 4 mouvements simultanés
- Pneus mousse
- Blocage de différentiel
- Pont avant à glissement limité
- Boîtier d'aide au diagnostic
- Hora mètre
- Témoin de carburant niveau faible
- Klaxon
- Gyrophare
- Alarme sonore et témoin lumineux en dévers et surcharge
- Déverrouillage dévers
- Anneaux d'élingage
- Pompe électrique de secours
- Pré-disposition 230 V
- Pédale homme mort
- Boîte à outils

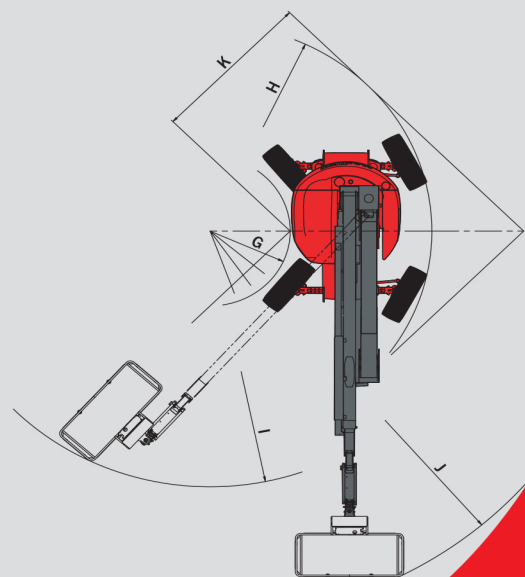
### Options

- **Essieu oscillant**
- **Rotation continue**
- **Génératrice Embarquée**
- Prise 230V avec Disjoncteur Différentiel



|    |       |
|----|-------|
| A  | 7775  |
| A1 | 5770  |
| B  | 2200  |
| C  | 2370  |
| C1 | 2560  |
| D  | 2300  |
| E  | 425   |
| F  | 325   |
| G  | 1325  |
| G1 | 3660  |
| G2 | 4580  |
| G3 | 10040 |
| G4 | 9160  |
| H  | 3665  |
| H1 | 15700 |
| H2 | 14250 |
| H3 | 7150  |
| H4 | 120   |
| I  | 4530  |
| J  | 6875  |
| K  | 2730  |

mm



Les spécifications portées n'engagent pas le constructeur et peuvent être modifiées sans préavis.  
Les Manitou présentés dans cette brochure peuvent comporter des équipements optionnels.



MANITOU BF

B.P. 249 - 44158 Ancenis Cedex France - Tél. : 33 (0) 2 40 09 10 11  
Fax commercial france : 02 40 09 10 96 / Export : 33 2 40 09 10 97  
www.manitou.com

700183FR

