

# dumagazine 15

by **duma** rent



UW SPECIALIST IN VERHUUR VAN BOUW- & INDUSTRIEMACHINES

FEBRUARI 2020

AANKOOP

## 145 nieuwe machines & toebehoren

Pag. 4

## CMC **NIEUW** spinruphoogwerkers

Pag. 6

ONS GAMMA

### » Manitou verreikers

en de toebehoren Pag. 8

IN DE KIJKER

### » onze minikranen UNIC @work

6T kunstwerk Jan Fabre zorgvuldig verplaatst Pag. 12

DUMARENT@EVENTS

komende beurzen

Pag. 11

**NIEUW**



**CMC S28 S15 S19HD**

Pag. 6-7





- 3 Duma Rent @ your service
- 4 Uitbreiding van onze vloot
- 6 **NIEUW** CMC spinruphoogwerkers  
nieuw merk in ons gamma
- 8 Ons gamma vaste verreikers
- 10 Enkele producten uitgelicht
- 11 Duma Rent News & Events
- 12 Duma Rent @ work
- 14 Duma Rent in action
- 15 Cartoon

[www.dumarent.be](http://www.dumarent.be)

# Welkom!

Beste lezer(es),

Wij zijn verheugd om de vijftiende editie van ons Dumagazine voor te stellen. Dankzij onze continue groei kunnen wij jullie een steeds breder gamma aan machines voorstellen. Dit wordt verder toegelicht in dit magazine.

Wij streven er voortdurend naar om de beste producten op de markt te leveren met een bijbehorende service. Onze medewerkers staan steeds tot uw dienst voor uitleg en eventueel voor een werkbezoek.

In deze editie lichten wij ons brede gamma aan verreikers toe, dat met enkele nieuwe modellen werd uitgebreid. Daarnaast stellen we u enkele nieuwe hoogwerkers van CMC voor. Ook houden we u op de hoogte over de aanstaande beurzen en zetten we enkele projecten van klanten in de kijker. Daarnaast vindt u onze gebruikelijke rubrieken terug met enkele van onze machines in actie en een overzicht van onze nieuw aangekochte machines voor dit jaar.

Wij wensen u veel leesplezier,  
Duma Rent-team



YANMAR VIO-38

# Duma Rent @ your service !



## » Duma Rent: nieuwe website



Duma Rent lanceert zijn nieuwe website om u nóg beter van dienst te kunnen zijn. De website is nu ook eenvoudig via smartphone of tablet raad te plegen. In enkele klikken kunt u een machine kiezen en uw persoonlijke prijs aanvragen. De nieuwe weergave maakt alles zeer overzichtelijk.

**NIEUW**

**Handige 'realtime' zoekfunctie**  
zoek op machine, nummer, merk, ...

### DOCUMENTEN

- TECHNISCHE FICHE [MT625\\_NL.PDF](#)
- HANDLEIDING [MANITOU MT625\\_EN.PDF](#)
- HELPLIJN [HLN\\_MANITOU MT 625\\_NL.PDF](#)

Vraag hier uw persoonlijke korting in functie van onze beschikbaarheid/project.  
**Beste prijs/kwaliteit bij DUMA RENT**

### Duidelijke & volledige informatie

Elke machine werd voorzien van een beknopte tekening waarop u de exacte maten en uitrusting van het betreffende model kunt terugvinden. Zo beschikt u steeds over de juiste informatie. Bovendien vindt u onder de machine telkens alle mogelijke toebehoren en kunt u met 1 klik een printklare overzichtsfijs van de machine verkrijgen. We namen de lay-out en structuur van de website onder handen zodat die een stuk vollediger, duidelijker en aantrekkelijker is geworden. Kom dus snel onze vernieuwde website ontdekken op [www.dumarent.be!](http://www.dumarent.be)

# Uitbreiding van onze vloot met

# 145

## nieuwe machines & toebehoren

Omdat u als klant de ruimste keuze verdient, investeert Duma Rent dagelijks in nieuwe machines en toebehoren. Ook nu werd onze verhuurvloot opnieuw uitgebreid met 145 gloednieuwe machines & toebehoren van allerhande topmerken. Hiernaast vindt u een kort overzicht van onze recentste aankopen.

Manitou  
MH25-4



» U kan alle tarieven van onze machines terugvinden in onze prijslijst 2020 v1 of raadplegen op onze website [www.dumarent.be](http://www.dumarent.be)

28

### YANMAR

|    |   |                      |       |
|----|---|----------------------|-------|
| 5  | x | minigraver op rupsen | SV26  |
| 5  | x | minigraver op rupsen | VI038 |
| 10 | x | minigraver op rupsen | VI057 |
| 8  | x | minigraver op rupsen | VI080 |

2

### GENIE

|   |   |                     |          |
|---|---|---------------------|----------|
| 1 | x | kniktlescoop diesel | Z60/37DC |
| 1 | x | telescoophoogwerker | SX105XC  |

10

### CMC

|   |   |                    |       |
|---|---|--------------------|-------|
| 4 | x | spinrupshoogwerker | S15   |
| 4 | x | spinrupshoogwerker | S19HD |
| 2 | x | spinrupshoogwerker | S28   |

83

### MANITOU

|    |   |                       |            |
|----|---|-----------------------|------------|
| 1  | x | roterende verreiker   | MRT2150P+  |
| 2  | x | verreiker             | MT625      |
| 5  | x | verreiker             | MLT625 ST5 |
| 2  | x | verreiker             | MT733      |
| 2  | x | verreiker             | MT933      |
| 22 | x | ruwe terrein heftruck | MH25-4     |
| 4  | x | ruwe terrein heftruck | MC25-4     |
| 13 | x | ruwe terrein heftruck | M30-4      |
| 16 | x | ruwe terrein heftruck | MC30-4     |
| 10 | x | ruwe terrein heftruck | M50-4      |
| 1  | x | kniktelescoop diesel  | MAN'GO 12  |
| 1  | x | kniktelescoop diesel  | 160ATJ     |
| 2  | x | telescoop diesel      | 220TJ+     |
| 2  | x | telescoop diesel      | 280TJ      |

17

### PLADDET

|   |   |                      |          |
|---|---|----------------------|----------|
| 1 | x | palletframe          | PFK50    |
| 1 | x | funderingsgrijper    | PG3-1    |
| 1 | x | sloop/sorteergrijper | 70 PRG1  |
| 3 | x | sloop/sorteergrijper | 200 PRG2 |
| 2 | x | sloop/sorteergrijper | 600 PRG3 |
| 4 | x | kantelbak X1500      | MSK170   |
| 4 | x | kantelbak M2X1800    | SGK20    |
| 1 | x | kantelbak M2X1800    | SGK 28   |

5

### MAZOUTTANK

|   |   |                     |  |
|---|---|---------------------|--|
| 5 | x | Fuel tank DSP 1100L |  |
|---|---|---------------------|--|

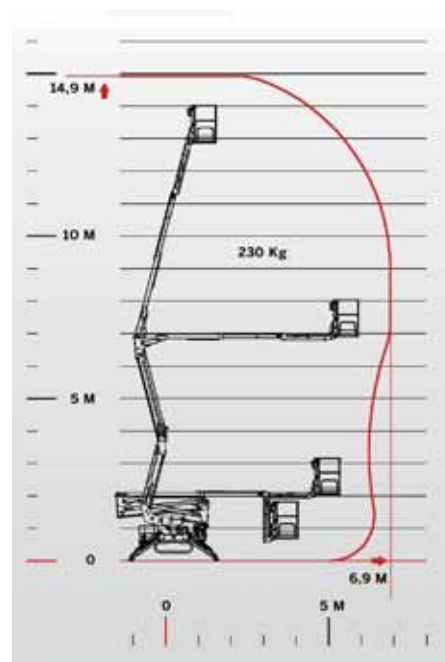


**NIEUW IN ONS GAMMA**

# CMC spinruphoogwerkers

## Mooie aanvulling in het segment

Duma Rent heeft 10 spinruphoogwerkers gekocht bij de Italiaanse fabrikant CMC. Deze machines zijn eenvoudig te bedienen. Ze kunnen zowel met Kubota dieselmotor of elektrisch via het stroomnet aangedreven worden. Ze beschikken ook over niet-markerende rupsen zodat zij in combinatie met de elektrische aandrijving ook geschikt zijn om binnen te werken, bijvoorbeeld in sporthallen, winkelcentra, enz. Er is ook een stopcontact 230V in de werkkooi aanwezig. Met het model S28 kan ook negatief (naar beneden toe) worden gewerkt.



**CMC S15**

**NIEUW**



**Specificaties :**

- > werkhogte : 14.9 m
- > horizontaal bereik: 6.9 m
- > capaciteit : 230 kg / 2 personen
- > L x B x H : 413 cm x 77 cm x 198 cm (met kooi)  
339 cm x 77 cm x 198 cm (zonder kooi)
- > rotatie : 360° niet continu
- > eigen gewicht : 1960 kg
- > aandrijving : Kubota dieselmotor Z482  
+ elektromotor 230V
- > werkkooi : L 140 cm x B 70 cm x H 110 cm  
afneembaar, lengte machine is dan 339 cm
- > vaste bediening in kooi en op afstand mogelijk met verlengkabel
- > onderwagen : uitschuifbaar in de breedte
- > rubberen niet-markerende rupsen
- > stempelplaten: 30 x 30 cm



De CMC S19HD en S28 beschikken over een stevige, draadloze afstandsbediening.

» om de exacte capaciteit te kennen van de CMC spinruphoogtewerkers kunt u de lastentabel op onze website raadplegen

## CMC S19HD

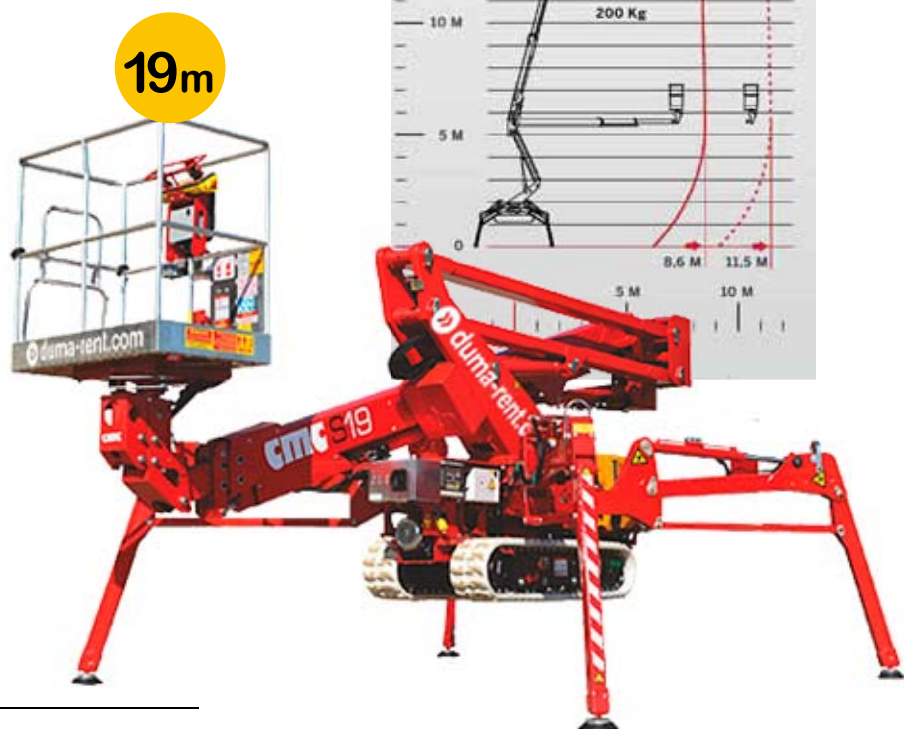
NIEUW



### 3 mogelijke afstempelingen

#### Specificaties :

- > werkhogte : 18.7 m
- > horizontaal bereik : 11.5 m
- > capaciteit : 200 kg / 2 personen
- > L x B x H : 484 cm x 81 cm x 199 cm (met gedraaide kooi)
- > rotatie : 360° (tot 720°)
- > eigen gewicht : 2700 kg
- > aandrijving : Kubota dieselmotor Z602 + elektromotor 230V
- > werkkooi : L 140cm x B 70 cm x H 110 cm
- > Kooirotatie : 90° + 87°, elektrisch bediend
- > automatische afstempeling van de poten
- > afstandsbediening
- > onderwagen : uitschuifbaar in de breedte
- > rubberen niet-markerende rupsen
- > stempelplaten : 30 x 30 cm



## CMC S28

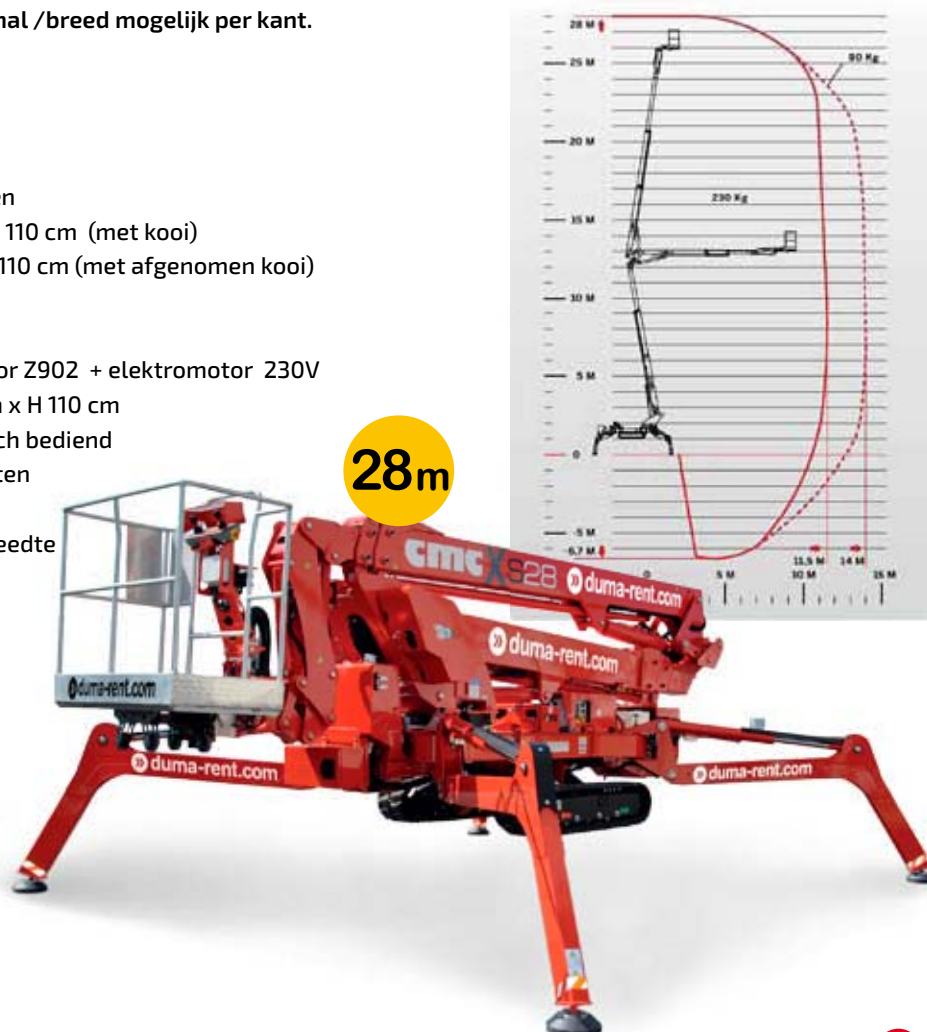
NIEUW



Dit toestel heeft als speciale eigenschap dat het tot 6.7 m negatief kan werken. Variabele afstempeling smal /breed mogelijk per kant.

#### Specificaties :

- > werkhogte : 28 m
- > horizontaal bereik : 14 m
- > capaciteit : 230 kg /2 personen
- > L x B x H : 680 cm x 170 cm x 110 cm (met kooi)  
610 cm x 89 cm x 110 cm (met afgenomen kooi)
- > rotatie : 400° niet continu
- > eigen gewicht : 4175 kg
- > aandrijving : Kubota dieselmotor Z902 + elektromotor 230V
- > werkkooi : L 170 cm x B 70 cm x H 110 cm
- > Kooirotatie : 90° + 90°, elektrisch bediend
- > automatische afstempeling van de poten
- > afstandsbediening
- > onderwagen : regelbaar in de breedte & in de hoogte
- > rubberen niet-markerende rupsen
- > stempelplaten : 40 x 40 cm



## Ons gamma vaste verreikers

Duma Rent beschikt over een groot park van vaste MANITOU verreikers met een werkhoogte van 6 tot 18 meter, te huren voor korte, middellange of langdurige projecten. Deze verreikers zijn zeer veelzijdig inzetbaar door het ruime gamma aan toebehoren. Alle machines worden aangedreven door een dieselmotor die voldoet aan de recentste normen qua veiligheid en milieu. De serie MHT omvat de 'heavy' verreikers die grote gewichten van meer dan 9 ton kunnen heffen.

### MANITOU MLT625



- › Hefcapaciteit: 2500 kg
- › Aandrijving: Diesel
- › 4x4x4: Ja
- › Reikhoogte: 5900 mm
- › Lengte: 3,89 m
- › Breedte: 1,81 m
- › Hoogte: 2,00 m
- › Gewicht: 4932 kg

Toebehoren:  
1 2 5 8



2,5T



3,2T

### MANITOU MT732



- › Hefcapaciteit: 3200 kg
- › Aandrijving: Diesel
- › 4x4x4: Ja
- › Reikhoogte: 6900 mm
- › Lengte: 4,77 m
- › Breedte: 2,26 m
- › Hoogte: 2,30 m
- › Gewicht: 250 kg

Toebehoren:  
1 2 3 4 5 7 8

### MANITOU MT932



- › Hefcapaciteit: 3200 kg
- › Aandrijving: Diesel
- › 4x4x4: Ja
- › Reikhoogte: 9000 mm
- › Lengte: 4,72 m
- › Breedte: 2,26 m
- › Hoogte: 2,30 m
- › Gewicht: 7640 kg

Toebehoren:  
1 2 3 4 5 7 8



3,2T

### Manitou MT1440P



- › Hefcapaciteit: 4000 kg \*
- › Aandrijving: Diesel
- › 4x4x4: Ja
- › Reikhoogte: 13530 mm
- › Lengte: 6,14 m
- › Breedte: 2,37 m
- › Hoogte: 2,45 m
- › Gewicht: 10800 kg

Toebehoren:  
1 2 3 4 5 7 8



4T

### Manitou MT1840P



- › Hefcapaciteit: 4000 kg \*
- › Aandrijving: Diesel
- › 4x4x4: Ja
- › Reikhoogte: 17500 mm
- › Lengte: 6,27 m
- › Breedte: 2,38 m
- › Hoogte: 2,51 m
- › Gewicht: 11380 kg

Toebehoren:  
1 2 3 4 5 7 8



4T





### Manitou MHT 790



- > Hefcapaciteit : 9000 kg\*
  - > Aandrijving : Diesel
  - > 4x4x4 : Ja
  - > Reikhoogte: 6840 mm
  - > Lengte : 5,27 m
  - > Breedte : 2,47 m
- > Hoogte : 2,48 m
  - > Gewicht : 13020 kg
- Toebehoren :**
- 1 3 5**

### Manitou MHT10130



- > Hefcapaciteit : 13000 kg\*
  - > Aandrijving : Diesel
  - > 4x4x4 : Ja
  - > Reikhoogte: 10000 mm
  - > Lengte : 6,15 m
- > Breedte : 2,51 m
  - > Hoogte : 2,99 m
  - > Gewicht : 18490 kg
- Toebehoren :**
- 1 3**



### Manitou MHT10180



- > Hefcapaciteit : 18000 kg \*
  - > Aandrijving : Diesel
  - > 4x4x4 : Ja
  - > Reikhoogte: 9630 mm
  - > Lengte : 6,61 m
- > Breedte : 2,52 m
  - > Hoogte : 3,00 m
  - > Gewicht : 24000 kg
- Toebehoren :**
- 1**

### Manitou MHT10230



- > Hefcapaciteit : 23000 kg
  - > Aandrijving : Diesel
  - > 4x4 : Ja
  - > Reikhoogte: 10000 mm
  - > Lengte : 7,00 m
- > Breedte : 2,85 m
  - > Hoogte : 3,06 m
  - > Gewicht : 29300 kg
- Toebehoren :**
- 1 6**



## Toebehoren



**1** Palletvork



**2** Schepbak



**3** Jib met 2 of 3 hijshaken



**4** Korte hijshaak PC50



**5** Volumebak



**6** Lier - 23 ton



**7** Multilifter GERENUK 500 kg



**8** Pelikaanbak **NIUW**



**\*Gelieve de lastentabel te raadplegen op onze website [www.dumarent.be](http://www.dumarent.be)**

UITGELICHT

# Mecalac AS900

Duma Rent heeft zijn machines van het type Mecalac AS900 vernieuwd. Dit type machine is ook gekend onder de naam AHLMANN AZ95 en heeft als bijzonder kenmerk de rotatie van de graafarm. Deze is gemonteerd op een draaiplateau. Hierdoor is het toestel zeer geschikt voor wegwerkzaamheden en dergelijke meer, alsook voor specifieke hijswerkzaamheden op de werf.



**Mecalac**

## MECALAC AS00



- > Afmeting L x H x B : 5,56 m x 2,83 m x 1,99 m
- > Snelwissel : hydraulisch
- > 4 x 4 x 4 : ja
- > Gewicht : 7.250 kg
- > Aandrijving : Diesel motor stage V
- > Toebehoren : 4 x 1 schepbak met tanden 1000 l, vorkenbord met vorken
- > Speciale toebehoren : skeleton bak (puinbak), hijsbalk



# Heftruck Toyota 9FBH80T

Duma Rent heeft zijn gamma elektrische heftrucks versterkt met de 8 ton elektrische heftruck van Toyota. Deze machine kan door zijn compacte afmetingen ingezet worden voor verhuis of installatiewerkzaamheden in gebouwen, industrie, ...

## TOYOTA 8T

**NIEUW**



- > Hefcapaciteit : max 8000 kg – 900 mm lastafstand \*
- > Aandrijving : batterij 80V/1120Ah
- > Cabine : gesloten cabine met verwarming
- > Mast : triplex 4700 mm
- > Doorrijhoogte : 2,95 m
- > Afmeting L x B : 3,65 m x 2,14 m
- > Gewicht : 15.918 kg
- > Voorzet : vorkenbord met zijverschuiver en vorkenversteller

\* raadpleeg de lastentabel op [www.dumarent.be](http://www.dumarent.be)

**TOYOTA**



2250 mm

# Beursnieuws

## COMING EVENTS 2020



### LOGIMAT / Stuttgart 10-12 maart 2020

LogiMAT 2020 is de 18de editie van de internationale beurs voor intralogistieke oplossingen en procesbeheer. Ondertussen groeide LogiMAT uit tot de grootste jaarlijkse beurs rond intralogistiek in Europa en kon een stand van Duma er dus niet langer ontbreken. Onze verkoopdivisie Duma Sale zal er naast nieuwe machines ook tal van tweedehandsmachines uit onze verhuurvloot aanbieden. U vindt ons terug in hal 9, op stand A57.

### CEMAT / Hannover 20-24 april 2020

In februari vindt u ons op CeMAT in Hannover. Deze tweejaarlijkse wereldbeurs wordt gezien als de belangrijkste vakbeurs van de industrie. Duma is er dan ook al sinds jaar en dag te vinden met een stand, waar ex-verhuur machines eveneens te koop worden aangeboden. Wij verwelkomen u graag in hal 2, op stand C15.

### APEX / Maastricht 9-11 juni 2020

APEX, de internationale vakbeurs op het gebied van mobiele werkplatforms, viert in 2020 zijn 10-jarige jubileumeditie. Duma Rent zal er aanwezig zijn om zijn verhuuractiviteiten in Nederland te promoten. Bovendien wordt het gamma aan tweedehands hoogwerkers, verreikers en schaarliften uit onze verhuurvloot er te koop aangeboden. Bezoek ons op stand 305.



## PAST EVENTS



### BCD

Op 4 en 5 december 2019 kon u Duma Rent terugvinden op de **Bedrijvencontactdagen** in Kortrijk XPO. Bedankt aan iedereen die een bezoekje bracht op onze stand. Wij kijken alvast uit naar de volgende editie van eind 2020 in Waregem.

### MATEXPO

Ook op **MATEXPO**, de materiaalbeurs, die plaats heeft gehad van 11 tot 15 september 2019 in Kortrijk waren wij terug present.



## IN THE PICTURE



Voor KANAAL Z werd er een reportage over de werking van Duma Rent gemaakt.

Bekijk de Kanaal Z uitzending hier op Youtube



kanaal Z

PROJECT IN DE KIJKER

# Schildpad Jan Fabre **citadel van Namen**



Een contractor van de stad Namen vroeg ons om een oplossing te vinden voor een zeer delicate klus, namelijk het verplaatsen van de schildpad "SEARCHING FOR UTOPIA". Dit prachtig kunstwerk staat sinds februari 2015 op de spits van de citadel genaamd 'de papenmuts' in Namen en werd toen door middel van een reuzenkraan op zijn plaats gezet.

Bij de plaatsing werd beslist om het object op zijn originele transportframe te plaatsen. In 2019 zocht het stadsbestuur naar een oplossing om ervoor te zorgen dat bezoekers de infrastructuur rondom het kunstwerk niet meer kunnen betreden, om de goudlaag te beschermen tegen slijtage. Zo werd beslist om de schildpad op een betonnen fundament te plaatsen, een sokkel als het ware. Bij een eerste plaatsbezoek werd alles zorgvuldig opgemeten en werden de toegangswegen naar de citadel bestudeerd. Er werd vastgesteld dat de helling naar de locatie zeer steil was en het maximaal toegelaten gewicht op de toegangsweg 8,2 ton was. Dit was een belangrijk gegeven, aangezien de kasseien trappen op de helling geklasseerd zijn als monument en dus zeker niet beschadigd mochten worden. Om de kasseien trappen te vrijwaren van enige schade werd hier een laag over gelegd, bestaande uit een

mix van breekzand en keien. Dit heeft ervoor gezorgd dat de rupsen van onze machines niet in aanraking konden komen met de trap.

Na rijp beraad bleek dat deze klus enkel op een veilige manier kon geklaard worden met twee van onze krachtigste spinkranen **UNIC URW 706-2**. Aangezien de smalste doorgang 1800 mm mat,

er, in geval van nood, een tractor standby. Deze beschikte over een zware winch om de machines te helpen naar boven hijsen tot aan de transportzone, waar onze vrachtwagen de machines dan kon ophalen.

De keuze voor de UNIC 706-2 was snel gemaakt, door zijn beperkte afmetingen en hijsvermogen van 6 ton was dit



**2x UNIC 706 / hefvermogen 6 ton op 3 m / maximum hijshoogte 18.5 m**

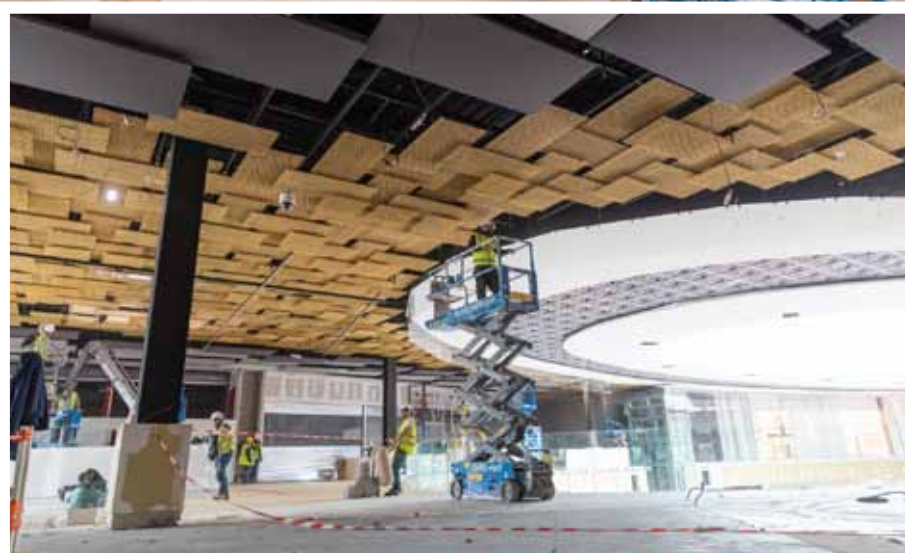
werd het een waar huzarenstuk om onze machines met een breedte van 1670 mm op de werklocatie te krijgen. Ook de helling, met een hellingsgraad van zo'n 37°, was een grote uitdaging. Dergelijke helling is haalbaar om met onze machines naar beneden te rijden, maar om deze tot boven te brengen, is dit een heel ander verhaal. Daarom was

zéker de geschikte machine. Met de afstandsbesturing en zachte bediening konden wij millimeterwerk verrichten om de schildpad in alle veiligheid te liften. Deze werken werden uitgevoerd met de hulp van 2 ervaren operatoren van Duma Rent. Het hele gebeuren genoot ruime belangstelling van de lokale en nationale media.

PROJECT IN DE KIJKER

# Winkelcentrum Auchan

in Noyelles-Godault naar een hoger niveau getild



©ACHphoto

Na enkele maanden van ingrijpende werken, oogt het commercieel centrum in Noyelles-Godault (Frankrijk) een stuk frisser en moderner! Het winkelcentrum werd in 1972 opgericht, zich uitstrekkende over een oppervlakte van 10 000m<sup>2</sup>. Dit maakte het mogelijk om de winkelgalerij nu volledig te renoveren, met als doel diens oppervlakte te verdubbelen en nieuwe merken te kunnen verwelkomen zoals Rituals, Pandora en Undiz.

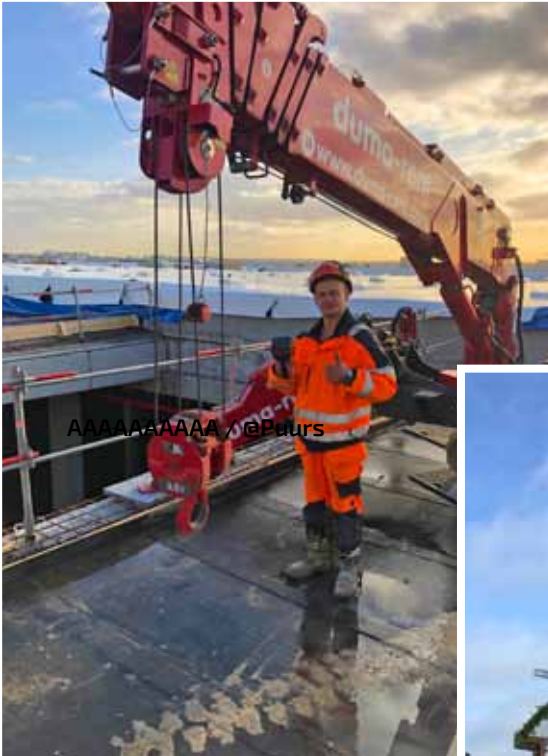
Stami, een bedrijf gespecialiseerd in de inrichting van handelsruimten, werd gevraagd om in te staan voor de afwerkingselementen, zoals de verlaagde plafonds, het plaatsen van gipsplaten en de afwerkingen in houtlook. Voor dergelijke opdrachten is het van belang om op grote hoogte te kunnen werken. Duma Rent sprong dan ook met plezier mee op de kar om machines te voorzien voor dit mooie project. Alles moest snel gaan, want zowel voor de handelaars als de bezoekers was het van belang om de hinder inherent

aan de werken tot een minimum te beperken. Men zou dag en nacht werken, maar daarnaast was het voor onze klant belangrijk om op een uitgebreid en betrouwbaar machinepark te kunnen rekenen. Daarvoor bleek Duma Rent de geschikte partner! Tal van machines werden ingezet om de afwerkingswerken tijdig voor elkaar te krijgen. Zo kon men tegelijkertijd 16 van

onze hoogtewerkers tellen op de werf. Dit ging van schaarliften tot elektrische knikhoogwerkers, voorzien van rubberen non-marking banden om binnen – op een ondergrond van lichtgekleurd marmer – te kunnen werken.

**Nood aan meerdere machines met een grote betrouwbaarheid? U weet wie te bellen!**

# Duma Rent @ action



UNIC URW-506 @Brucargo



Volvo ECR355E  
Versterken oevers  
@Watten (Frankrijk)



Manitou MAN'GO 12 & M30-4  
Opbouw event  
@Antwerpen



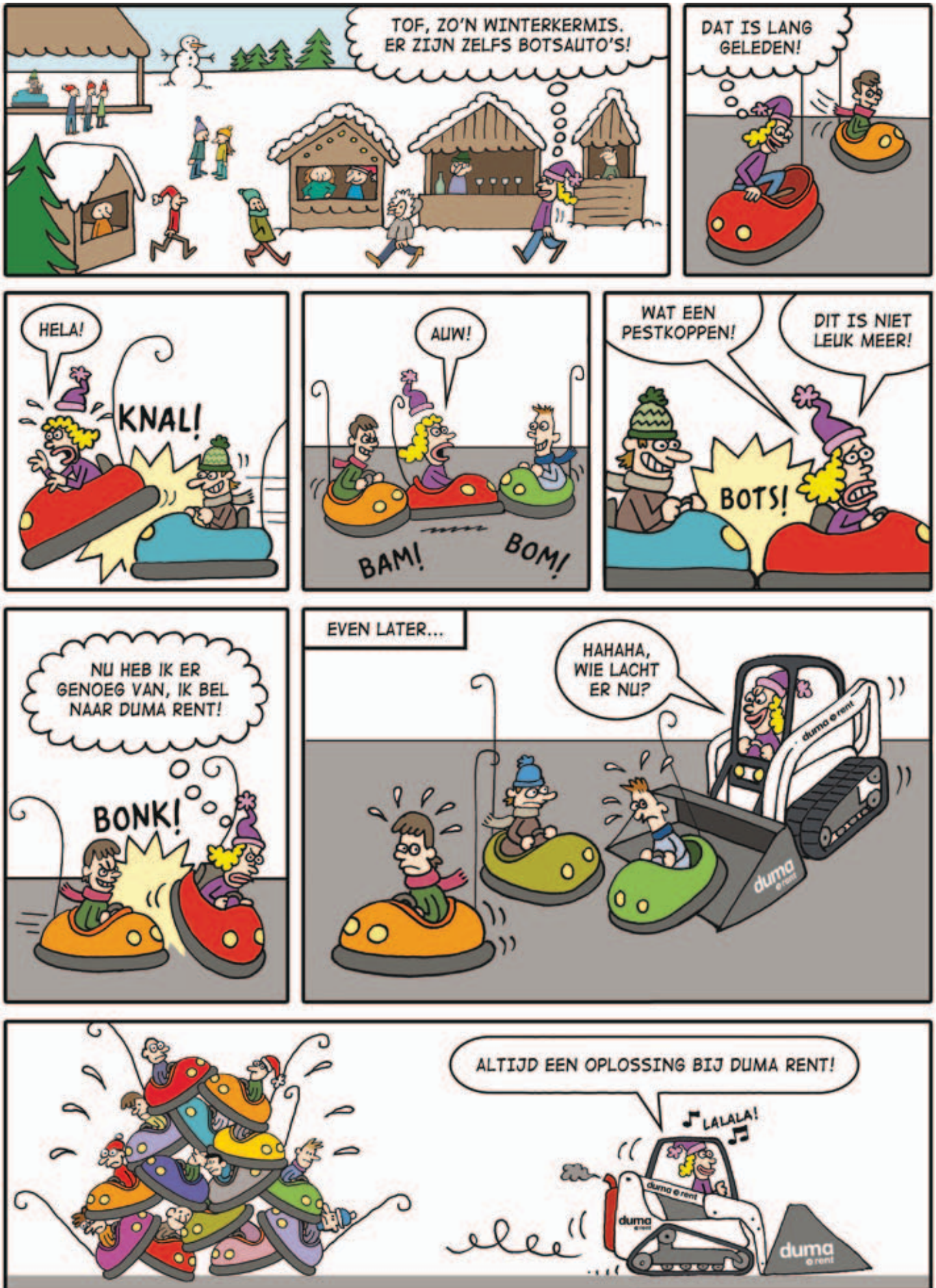
Genie SX-135 XC  
@Brussel



Manitou MRT1840  
Dringende interventie defecte brug  
@Brugge

UNIC ECO-295 & 2x Manitou 100VJR  
Verplaatsen schilderij  
@Brussel

# Cartoon



# duma » rent



bringing you different solutions

## Uw specialist in de verhuur van machines voor bouw en industrie.

Duma Rent is uw VCA-gecertificeerde specialist in de verhuur van recente, kwalitatief hoogstaande bouw- en industriemachines van diverse topmerken voor korte, lange of uitzonderlijke projecten.

Onze eigen transport- en interventiedienst staat dag en nacht klaar om deze huurmachines bij u af te leveren, op te halen en om eventuele problemen snel en accuraat op te lossen. Via onze verzekering kan u de toestellen altijd met een gerust gemoed gebruiken.

In dit halfjaarlijks magazine houden wij u op de hoogte van het reilen en zeilen bij Duma Rent. U vindt er uitgebreide informatie over onze firma, machines, projecten en klanten.

Wij hopen dat u veel leesplezier hebt gehad bij het lezen van dumagazine en vergeet niet :

## Voor elk project, elke werf of elk evenement, vindt u een huurmachine bij Duma Rent !

Wenst u meer informatie over onze machines of een vrijblijvende afspraak, dan kan u onze adviseurs contacteren via één van onderstaande telefoonnummers of via [info@dumarent.be](mailto:info@dumarent.be).

De technische informatie en handleiding van elke machine uit ons brede assortiment vindt u ook terug op onze website [www.dumarent.be](http://www.dumarent.be).



## » duma rent

on different places !

Duma Rent bvba - Torkonjestraat 23, BE-8510 Marke  
T +32(0)56 222 111 • Fax +32(0)56 716 141  
[info@dumarent.be](mailto:info@dumarent.be) • [www.dumarent.be](http://www.dumarent.be)



Regio West-Vlaanderen  
**056 222 111**

Regio Oost-Vlaanderen  
**09 228 28 22**

Regio Antwerpen  
**03 887 87 81**

Regio Brussel  
**02 705 05 09**

Regio Charleroi  
**071 33 36 38**



Vind ons leuk en volg ons op facebook! [www.facebook.com/dumarent](http://www.facebook.com/dumarent)